



Psací stôl / Písací stôl HALL

MONTÁŽNÍ NÁVOD/MONTÁŽNY NÁVOD



Vážený zákazník,

Vami zakúpený produkt prešiel pred dodaním dôkladnou kontrolou kvality. Preto máme veľmi nádejné, že sa Vám nepodarí dojsť k poškodeniu. V takom prípade nemusíte vracať kompletný výrobok, môžeme Vám zaslať akýkoľvek náhradný diel. Poznamenejte si číslo dielu použité v montážnom návode, aby bolo možné dodať správny diel. Než začnete s montážou, skontrolujte všetky diely z hľadiska poškodenia a kompletnosti. Pred začatím práce môžete diely otvoriť suchým hadíkom. Ak ste zakúpili viac než jeden produkt, uistite sa, že sestavujete produkty jeden po druhom, aby nedošlo k zámene. Jednotlivé diely vždy prepravujte minimálne v 2 osobách, a to len nadvihnutím, nie posúvaním, odovzdajte tak poškodeniu. Pre dlhšiu prepravu odporúčame prepravu v kartónovej krabici. Naistenie výrobku postačí vlhký bavlnený hadík a bezpečnostné istiace prostriedky pre domácnosť. Chráňte svoj výrobok pred zvýšeným teplom, zvýšeným chladom a vlhkosťou. Používajte výrobok iba na určené účely. /Vážený zákazník,

Vami zakúpený produkt prešiel pred dodaním dôkladnou kontrolou kvality. Napriek tomu môže počas prepravy dôjsť k poškodeniu. V takom prípade nemusíte vracať kompletný výrobok, môžeme Vám zaslať akýkoľvek náhradný diel. Poznamenejte si číslo dielu použité v montážnom návode, aby bolo možné dodať správny diel. Než začnete s montážou, skontrolujte všetky diely z hľadiska poškodenia a kompletnosti. Pre dôkladnú prácu môžete diely utrieť suchou handričkou. Ak ste zakúpili viac než jeden produkt, uistite sa, že zostavujete produkty jeden po druhom, aby nedošlo k zámene. Jednotlivé diely vždy prepravujte minimálne v 2 osobách, a to len nadvihnutím, nie posúvaním, odovzdajte tak poškodeniu. Pre dlhšiu prepravu odporúčame prepravu v kartónovej krabici. Naistenie výrobku postačí vlhká bavlnená handrička a bezpečnostné istiace prostriedky pre domácnosť. Chráňte svoj výrobok pred zvýšeným teplom, zvýšeným chladom a vlhkosťou. Používajte výrobok iba na určené účely.

Dear Customer

This product you have purchased has been subjected to all tests and controls by us before it reaches you. However, your product may have been damaged during transportation or shipped incompletely. Therefore, it is useful to check the current product using the manual before starting the installation. If you encounter a missing or faulty object during the check, define the object using the manual and contact our company. Our officials will provide you with the object you need as soon as possible. You do not need to return the faulty product to our company.

For a successful installation, please provide the auxiliary tools mentioned above.

Before you start, clean every existing item with a damp cloth.

After cleaning the existing parts, arrange them in a suitable area according to their size. Meanwhile, be careful not to rub against each other while moving the pieces and not to hit the corner parts while arranging them.

During installation, carefully review all steps in the manual.

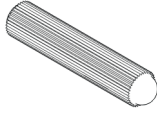


After the installation process is completed, check the integrity of all connection points.

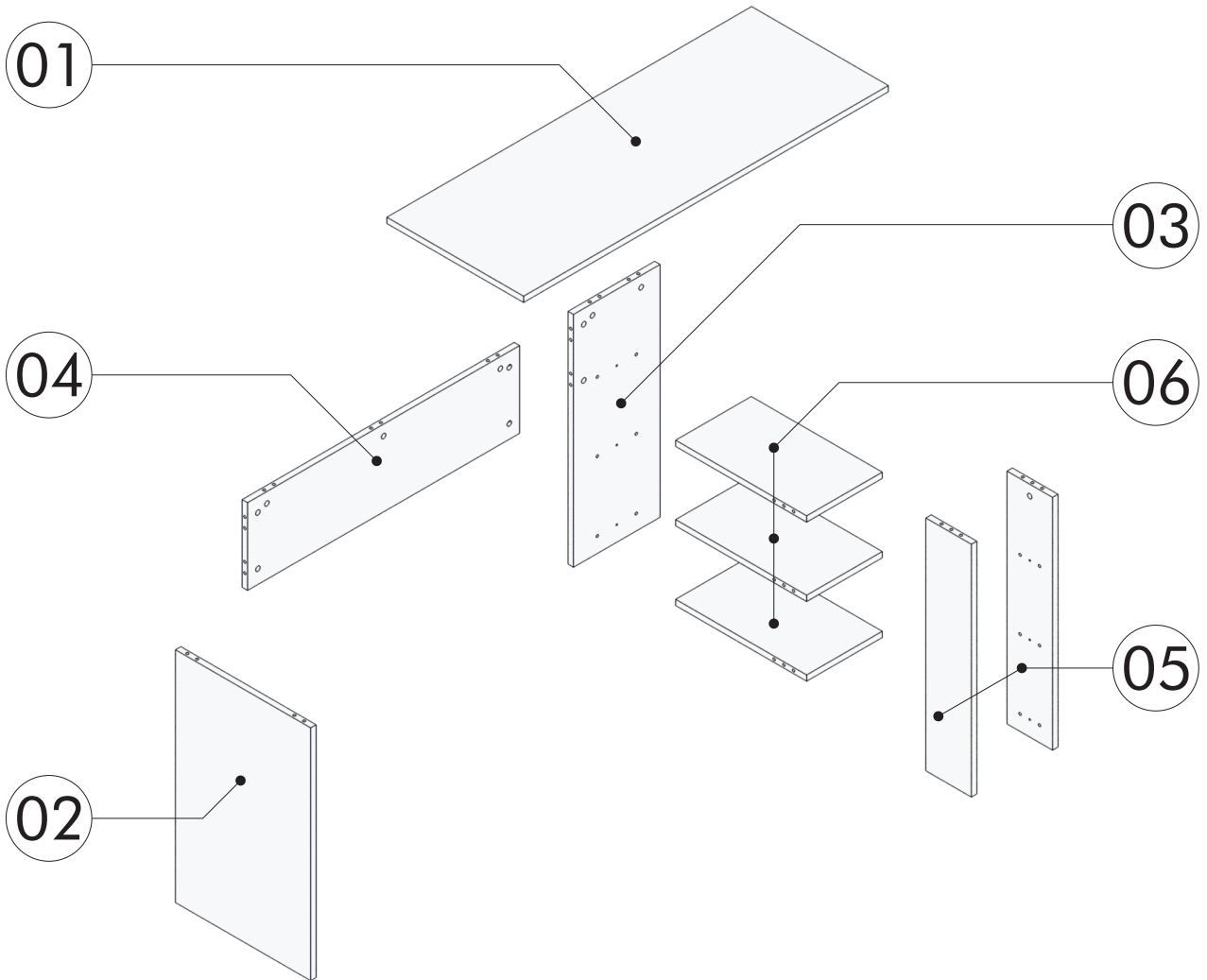
After the assembly, carry the product as 2 people.

Do not expose your product to direct sunlight. Keep away from hot and humid environments. Position your product appropriately considering these issues. In addition, do not load the product with heavy loads that may cause stretching and do not use it outside of its purpose.

You can contact our company about the topics you are curious about.

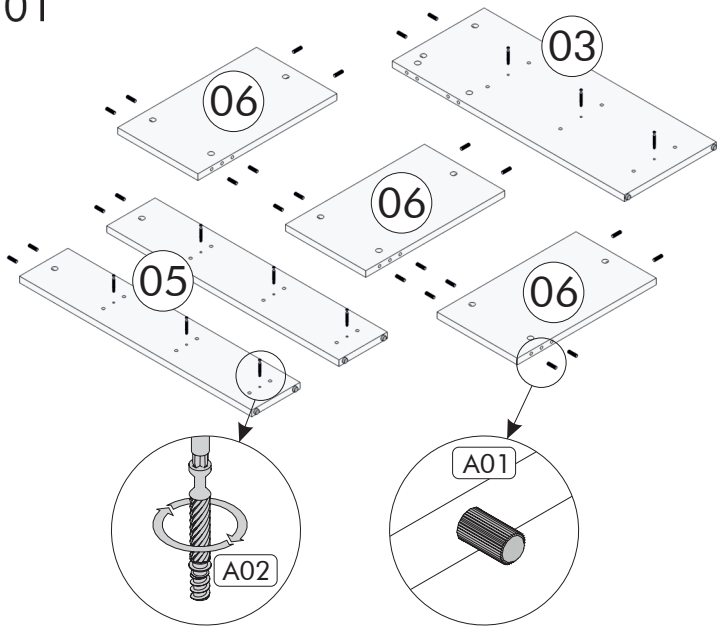
SEZNAM P ÍSLUŠENSTVÍ//ZOZNAM PRÍSLUŠENSTVA

Kod	Rozm.	ks	 x33  x20  x24					
1	1200 x 450 x 18	1	A01	Kavela	A02	Diřli Mil	A03	Gvde
2	720 x 445 x 18	1						
3	720 x 285 x 18	1						
4	895 x 250 x 18	1						
5	720 x 150 x 18	2						
6	431 x 249 x 18	3						
			A09	Tapa	A33	ift Taraflı Mil 68		

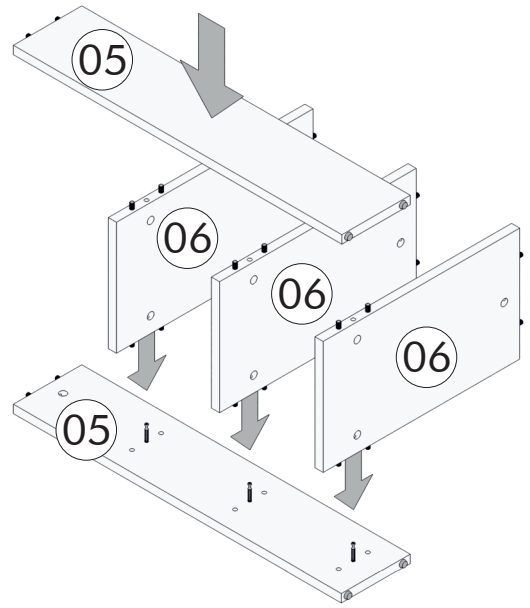




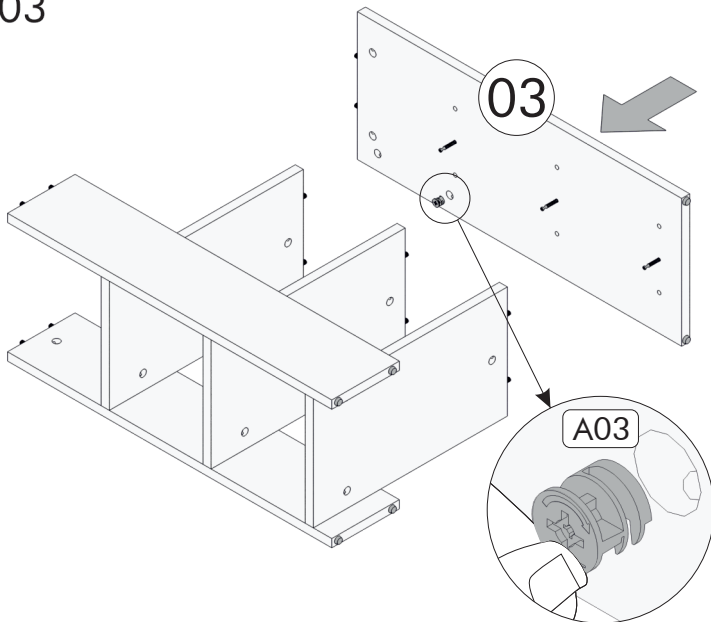
01



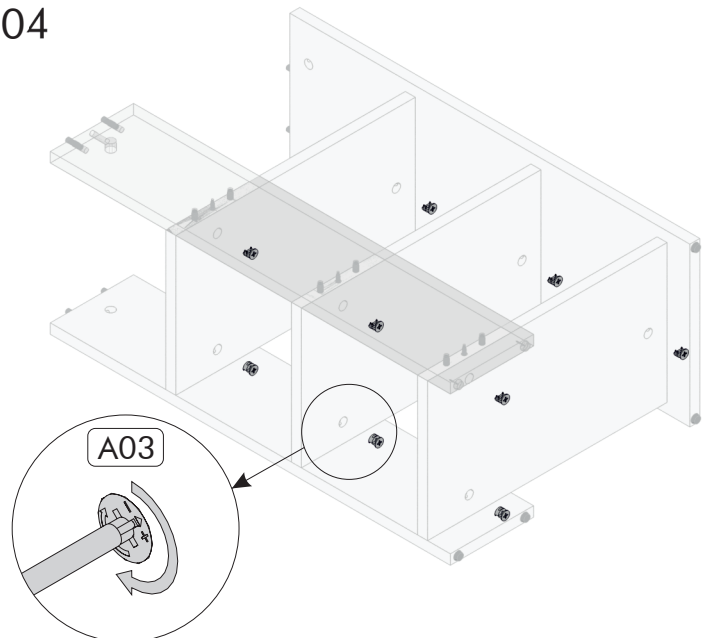
02



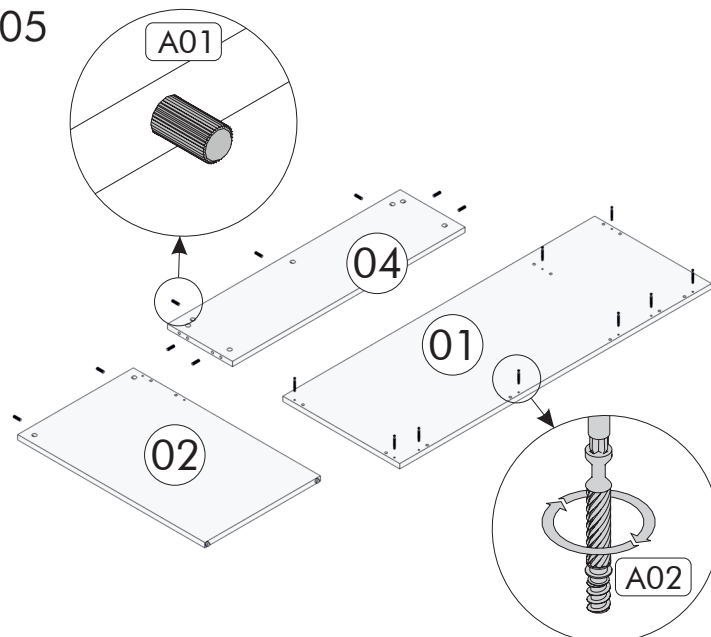
03



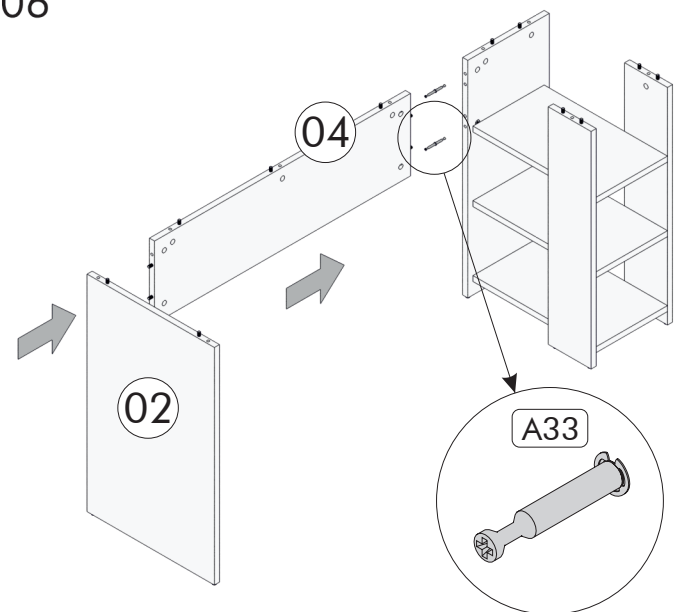
04



05

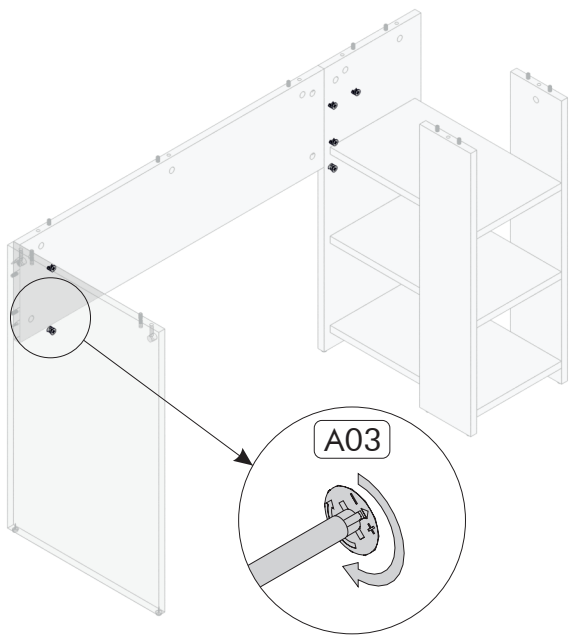


06

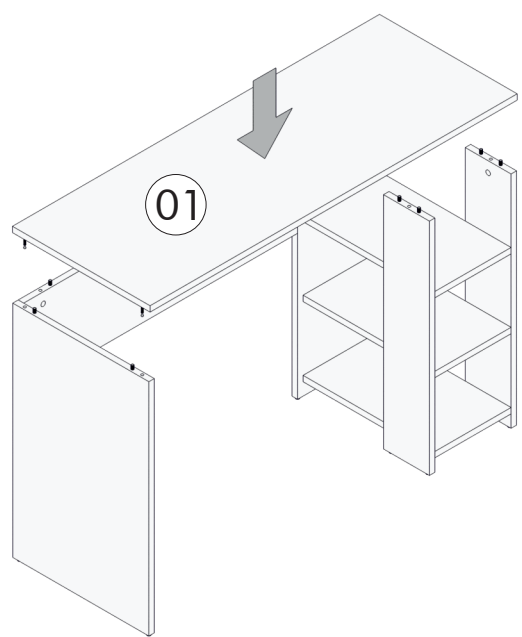




07



08



09

