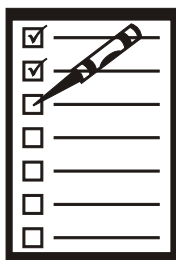


# Komoda KOFIN

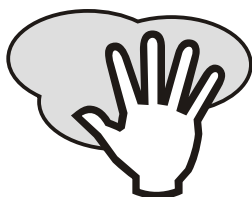


Vážený zákazníku./Vážený zákazník,

Naše výrobky pečlivě vybíráme a navrhujeme pro naše zákazníky. Přejeme si, aby naše výrobky zákazníkům těšili. Výrobek, který jste si právě zakoupili, byl podroben před odesláním nejrozsáhlejšímu testu a kontrolám. Naše výrobky starostlivě vybíráme a navrhujeme pro našich zákazníků. Přejeme si, aby naše výrobky zákazníkům těšili. Výrobek, který jste si právě zakoupili, byl podroben před odesláním nejrozsáhlejšímu testu a kontrolám.



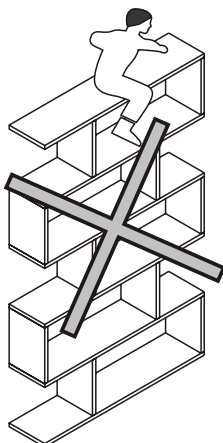
Před začátkem montáže zkontrolujte všechny komponenty a příslušenství podle přiloženého seznamu. Pokud jste zakoupili více než jeden výrobek, ujistěte se, že jste dokončili první produkt, a teprve poté začnete s dalším. Ujistěte se, že jste vybrali správně číslovaný díl a použijte konkrétní konektor k sestavení. Nedoporučujeme žádné úpravy nebo otěření při montáži. Pečlivě se řiďte návodem k použití. Před začátkem montáže skontrolujte všechny komponenty a příslušenství podle přiloženého seznamu. Pokud jste zakoupili více než jeden výrobek, ujistěte se, že jste dokončili první produkt, a až potom začnete s dalším. Ujistěte se, že jste vybrali správně číslovaný díl a použijte konkrétní konektor na sestavení. Neodporujeme žádné úpravy nebo otěření při montáži. Starostlivě se řiďte návodem na použití.



Nábytkové díly putují několika výrobními procesy. Během nich může zůstat na dílech malé množství prachu. Před montáží díly očištějte pomocí hadičky, abyste získali co nejlepší výsledek. Nábytkové díly putují několika výrobními procesy. Počas nich môže zostávať na dieloch malé množstvo prachu. Pred montážou diely očistite pomocou hadričky, aby ste získali čo najlepší výsledok.



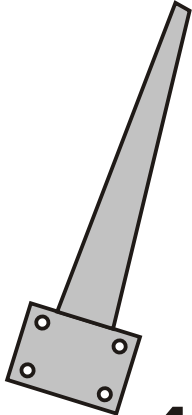
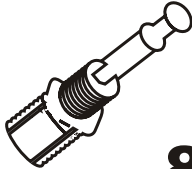

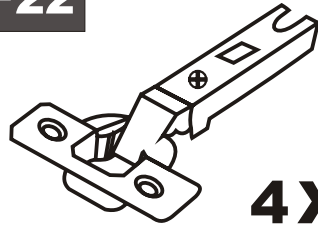

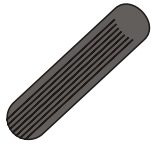

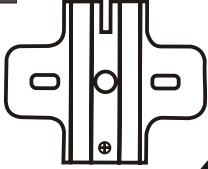
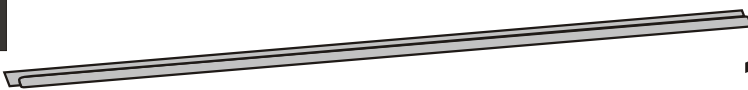
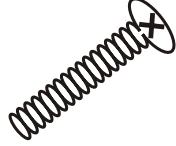

Pokud se objeví všechny výrobky pečlivě připravovány, můžete se stát, že dojde k poškození. V montážním návodu zkontrolujte poškozený díl, zaznamenejte číslo dílu a neváhejte nás kontaktovat. Hoci sú všetky výrobky starostlivo pripravované, môže sa stať, že dôjde k poškodeniu. V montážnom návode skontrolujte poškodený diel, zaznamenajte číslo dielu a neváhajte nás kontaktovať.

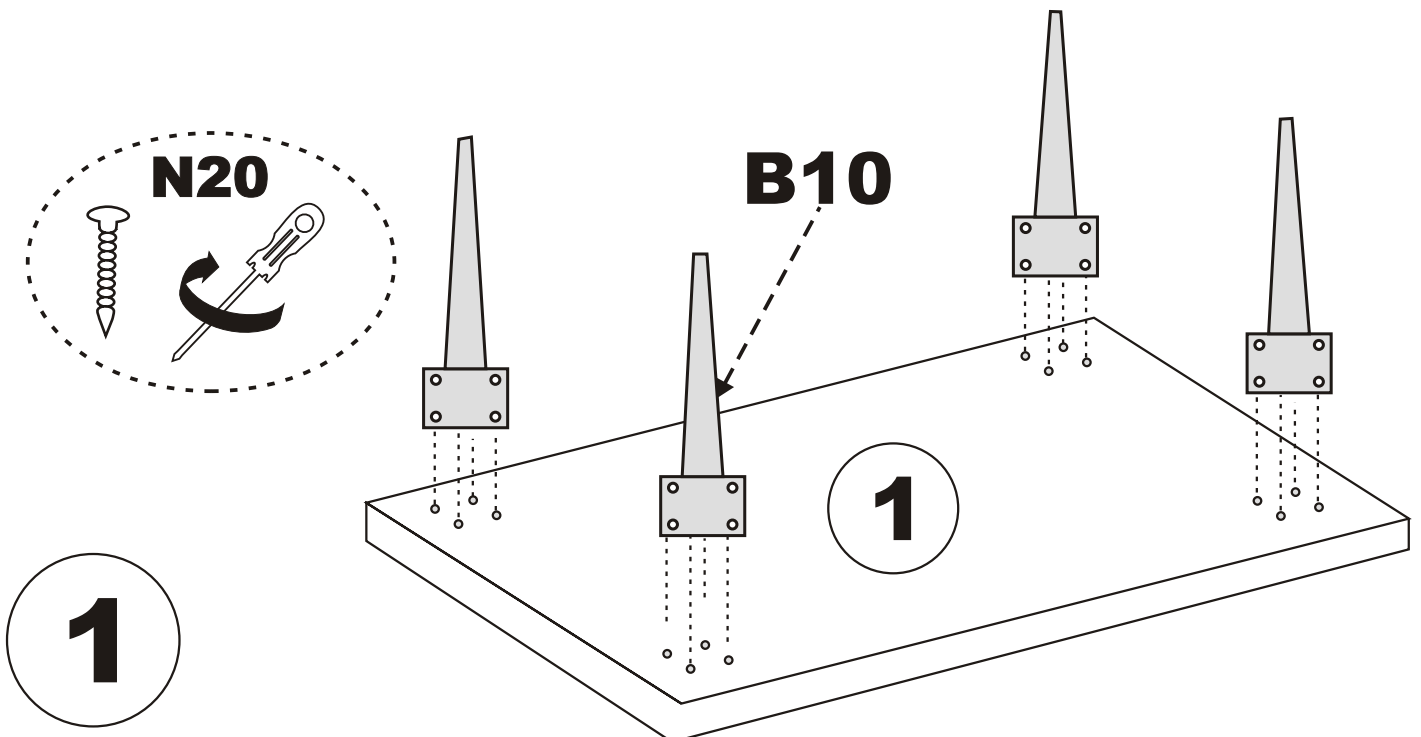


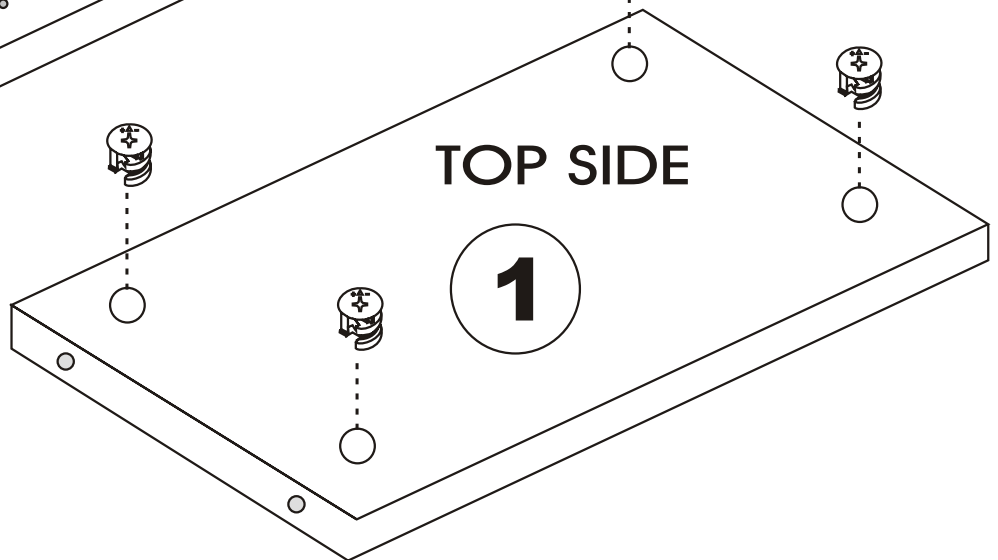
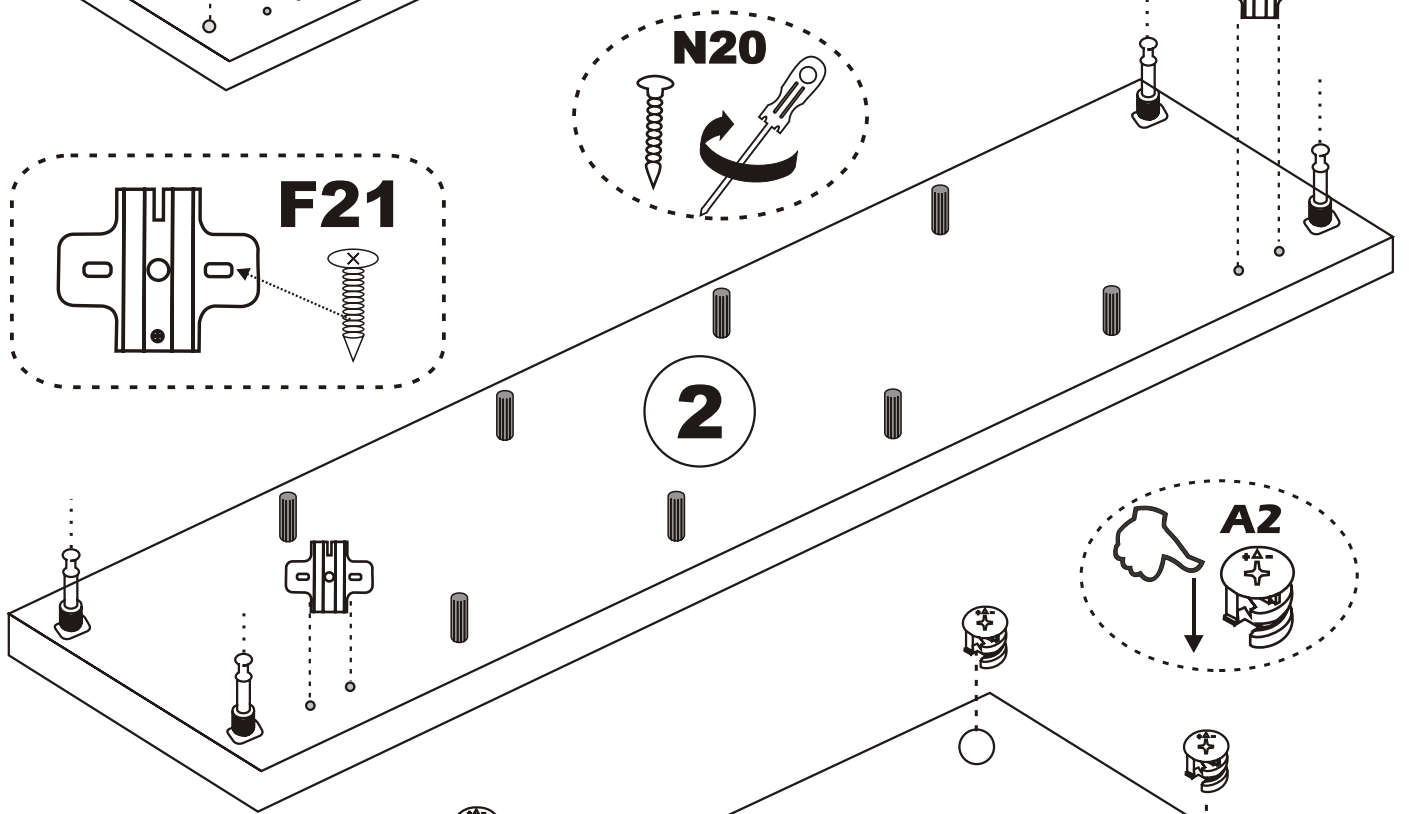
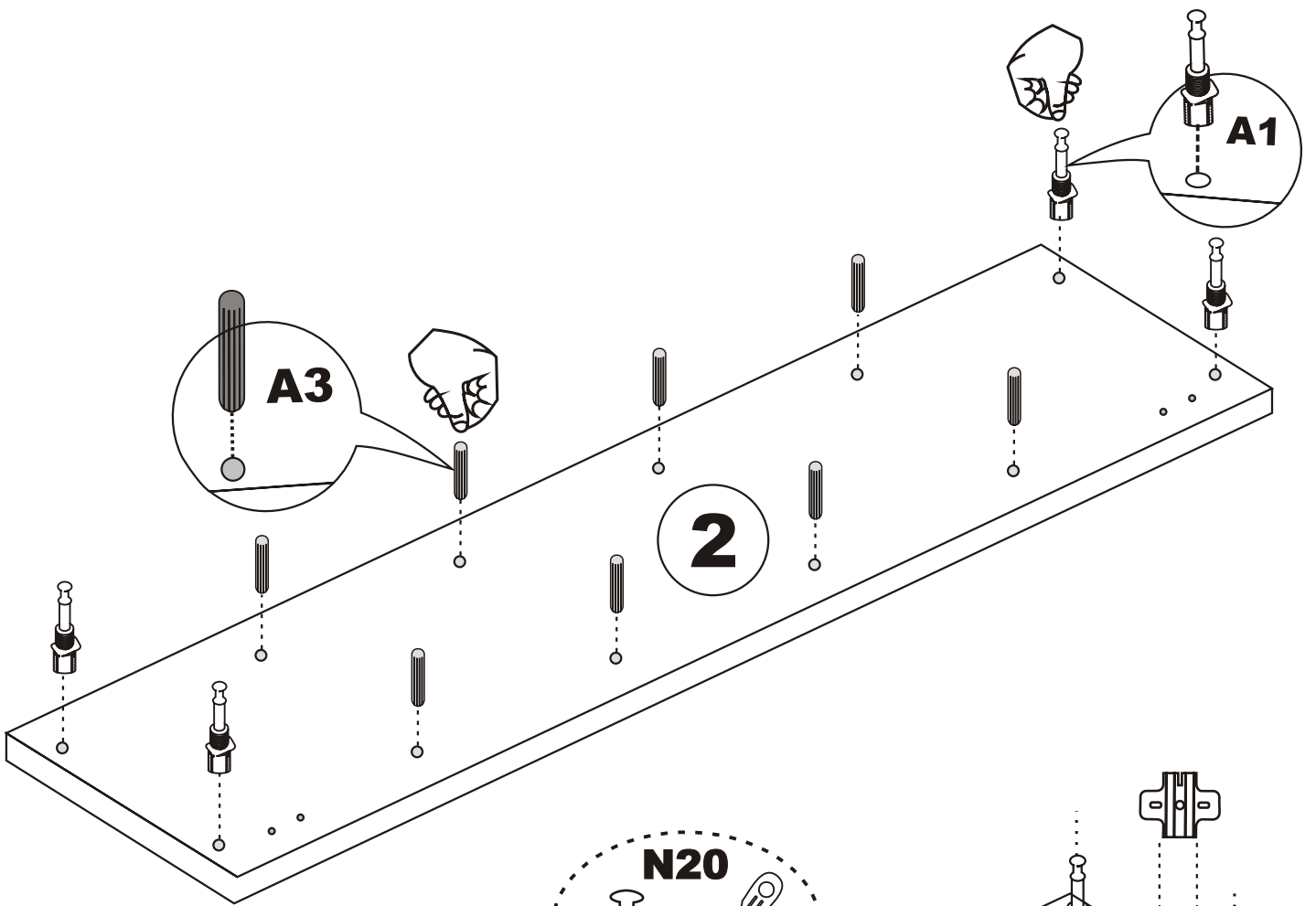
Nepoužívejte nábytek k jiným účelům, než ke kterým je určen. Pokud byste chtěli nábytek používat nestandardně nebo byste ho chtěli upravit, kontaktujte nás pro více informací. Nevystavujte prosím nábytek nadměrnému teplu, chladu a vlhkosti, protože by to mohlo mít negativní vliv na výrobek. Nepoužívejte nábytek na jiné účely, než na které je určený. Ak by ste chceli nábytok používať neštandardne alebo by ste ho chceli upraviť, kontaktujte nás pre viac informácií. Nevystavujte prosím nábytok nadmernému teplu, chladu a vlhkosti, pretože by to mohlo mať negatívny vplyv na výrobok.

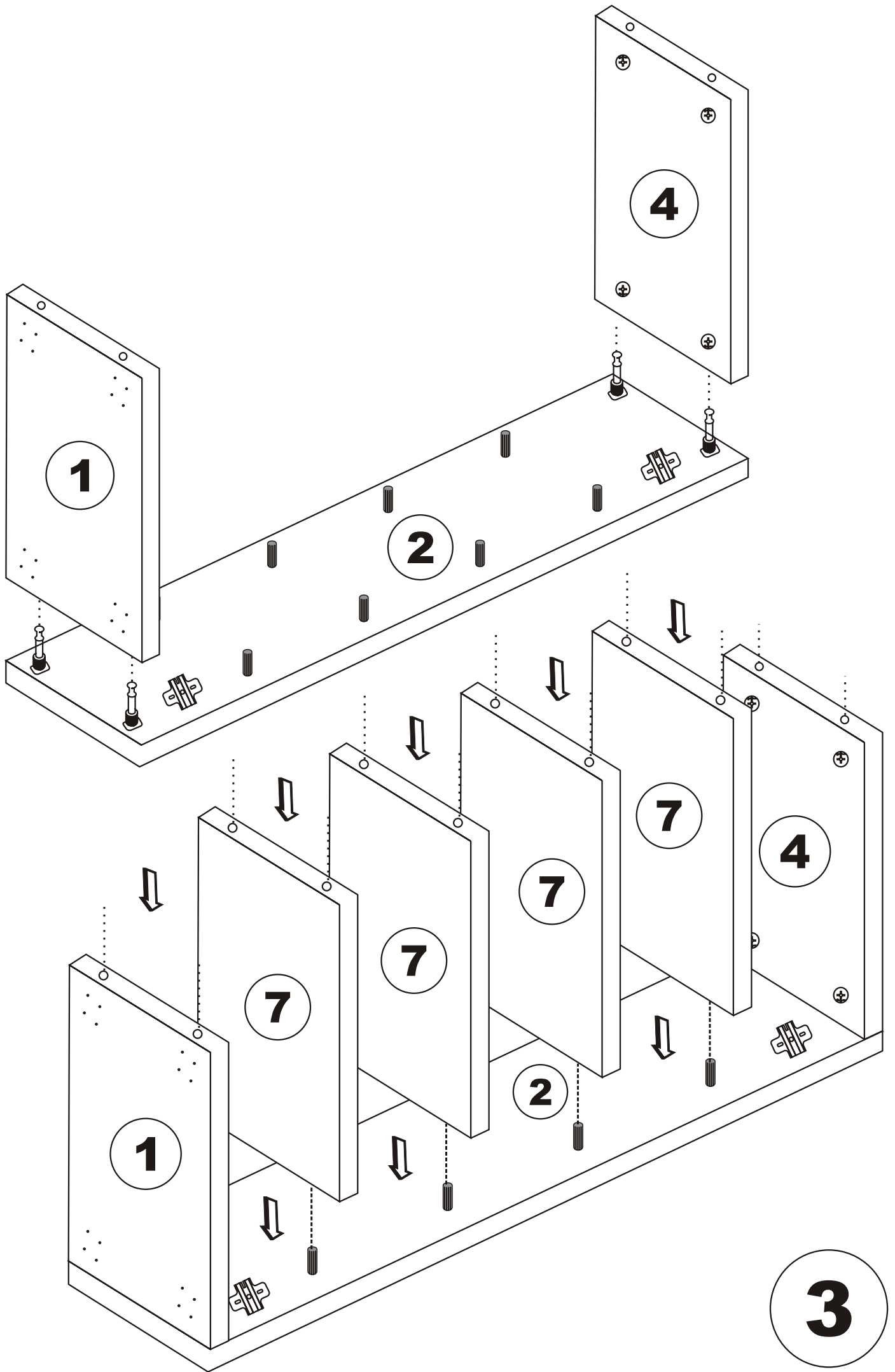
# POZOR!!

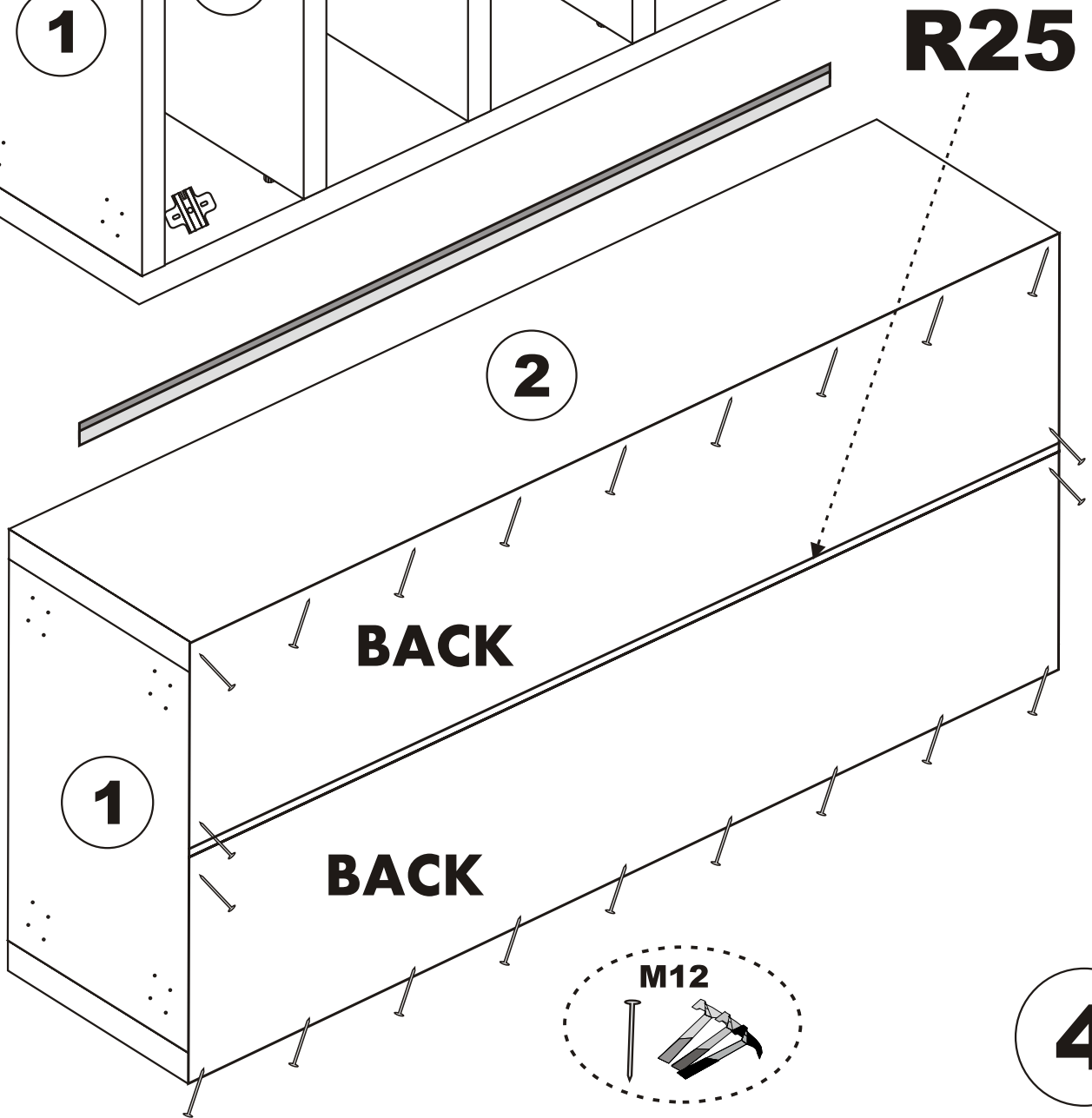
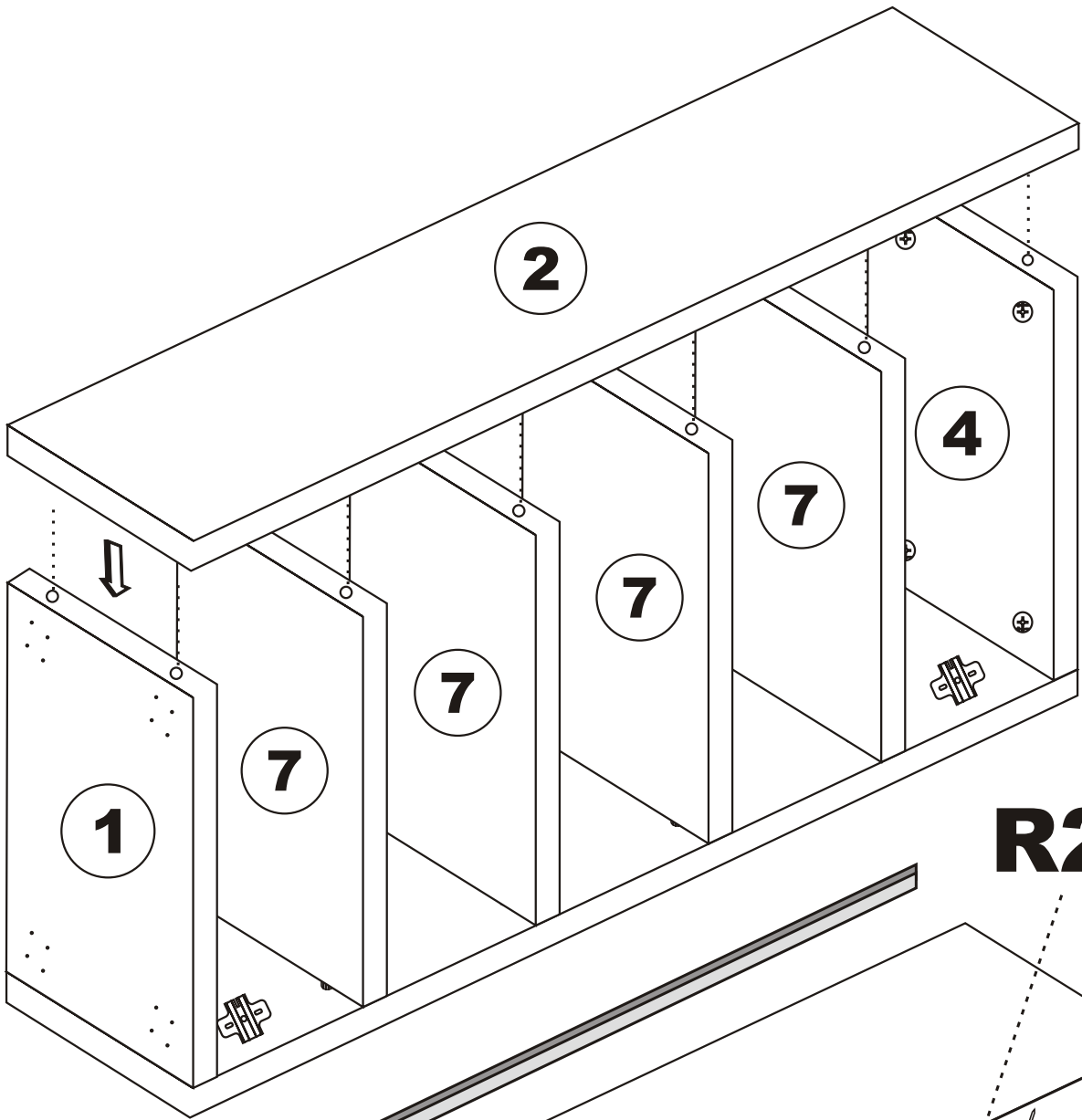
Hlavným spojovacím materiálom pro tyto produkty je spojovací kování Minifix. P ed zahájením montáže zkontrolujte níže uvedené výkresy. /Hlavným spojovacím materiálom pre tieto produkty je spojovacie kovanie Minifix.

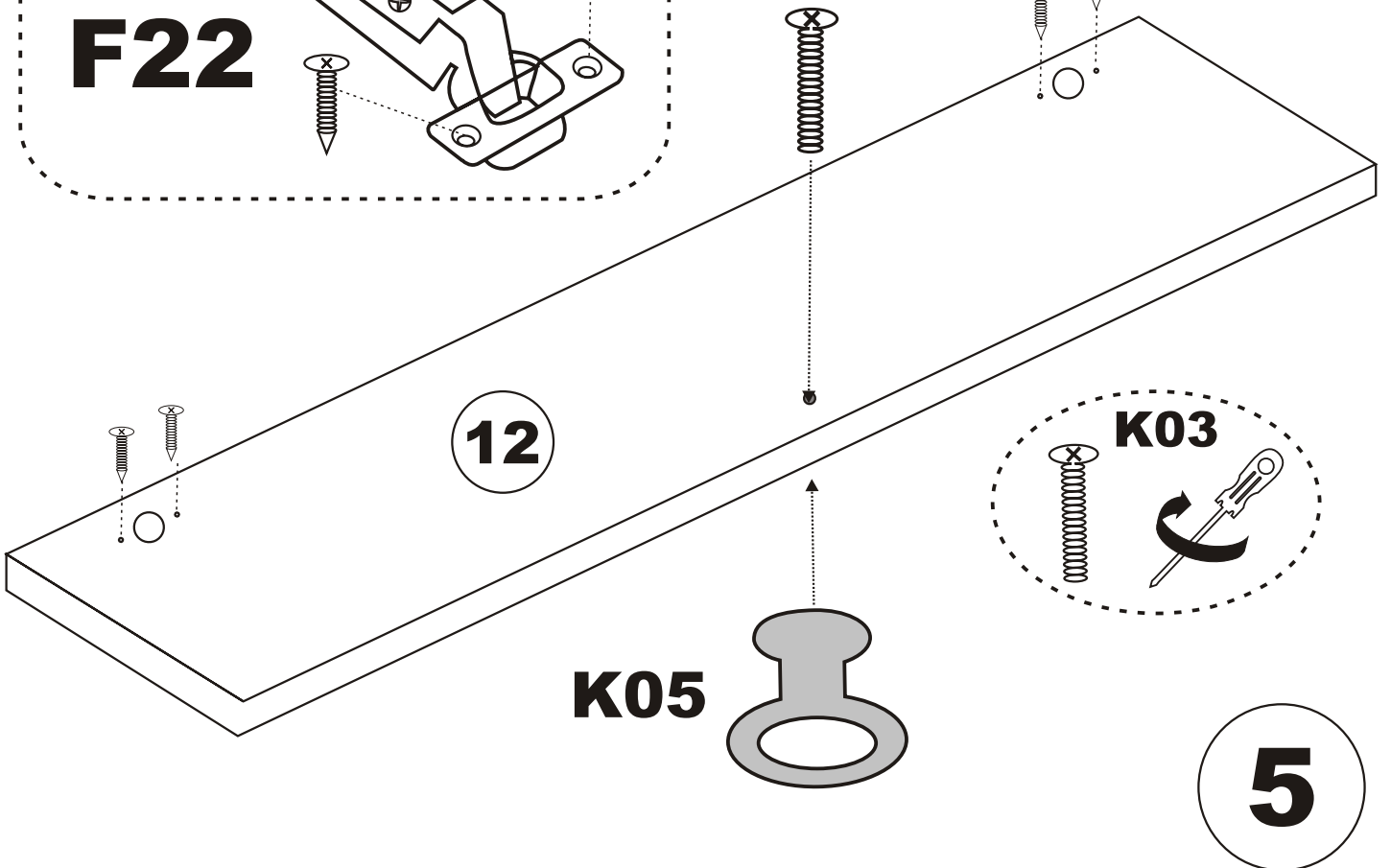
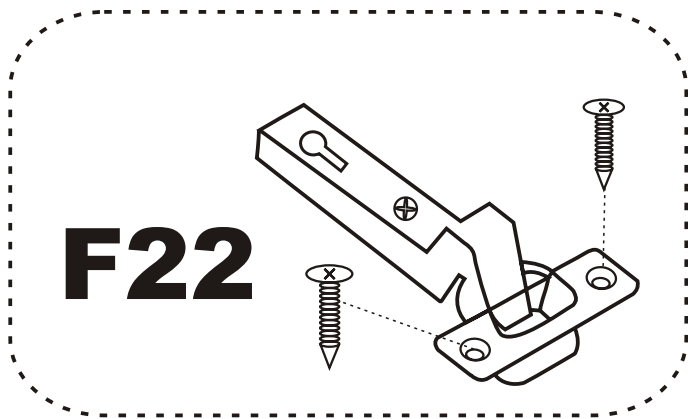
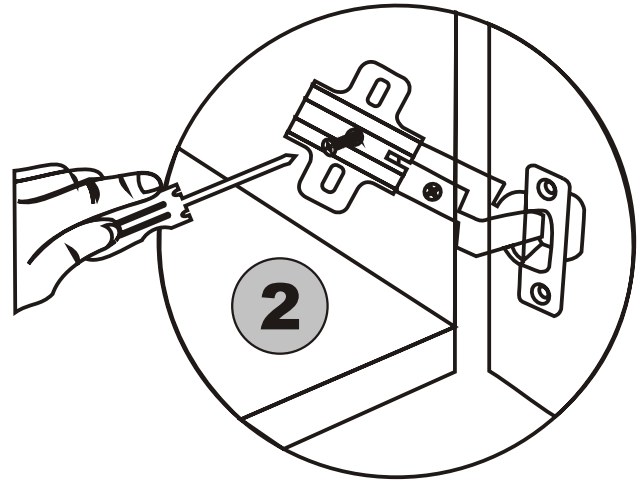
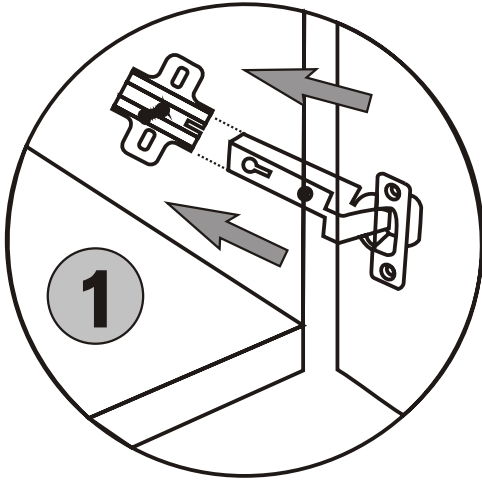
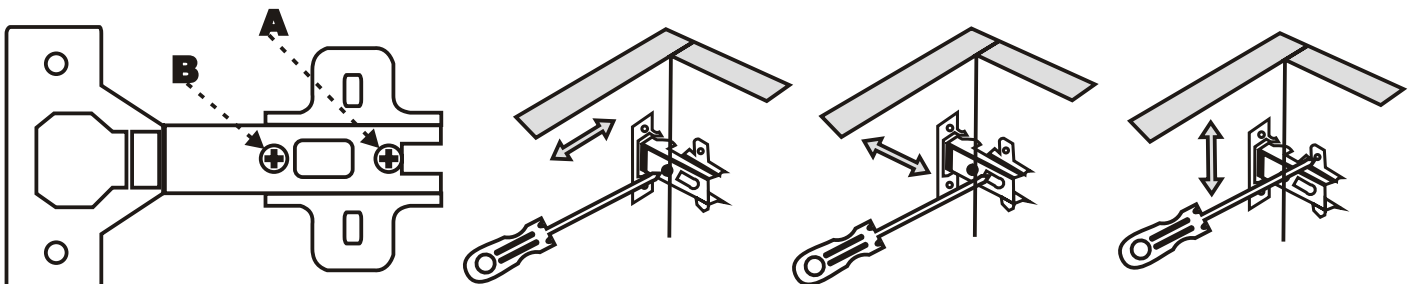
<b>B10</b>  <b>4X</b>	<b>A1</b> Minifix  <b>8X</b>	<b>A2</b> Minifix  <b>8X</b>	<b>F22</b>  <b>4X</b>
<b>N20</b>  <b>32X</b>	<b>A3</b>  <b>16X</b>	<b>M18</b>  <b>32X</b>	<b>F21</b>  <b>4X</b>
<b>R25</b>  <b>1X</b>	<b>K03</b>  <b>2X</b>	<b>K05</b>  <b>2X</b>	

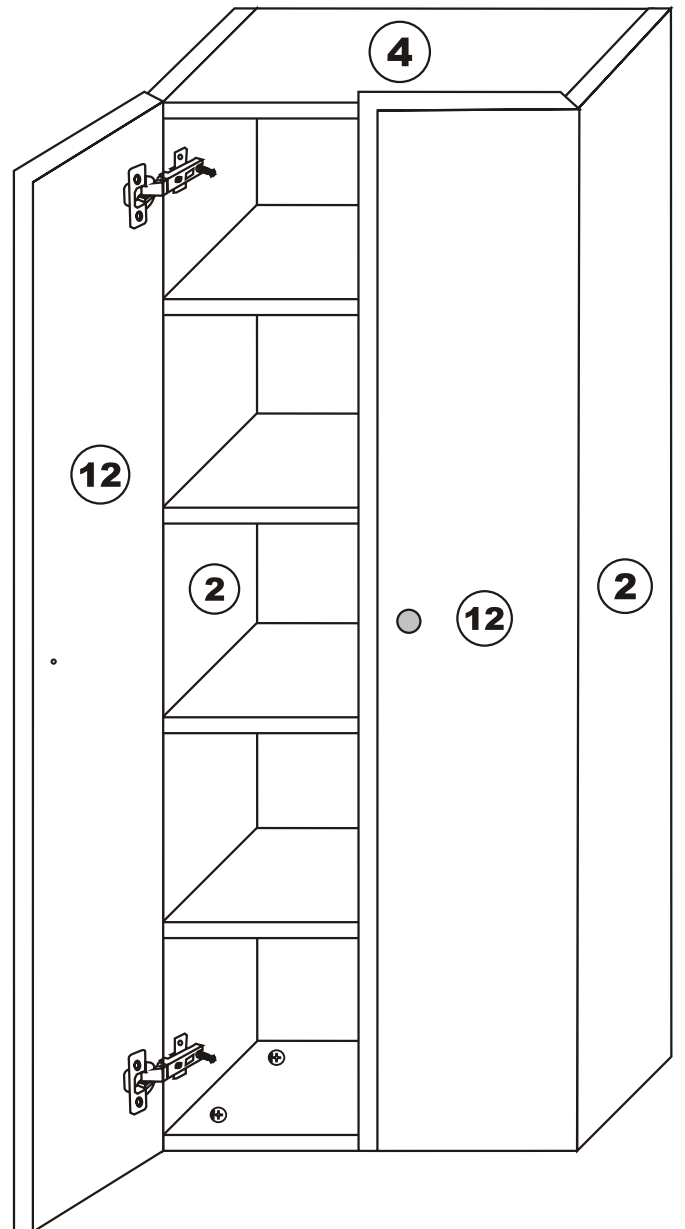
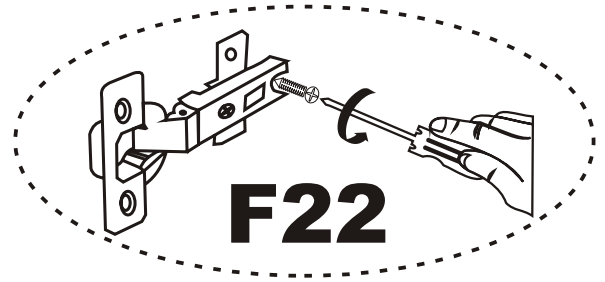
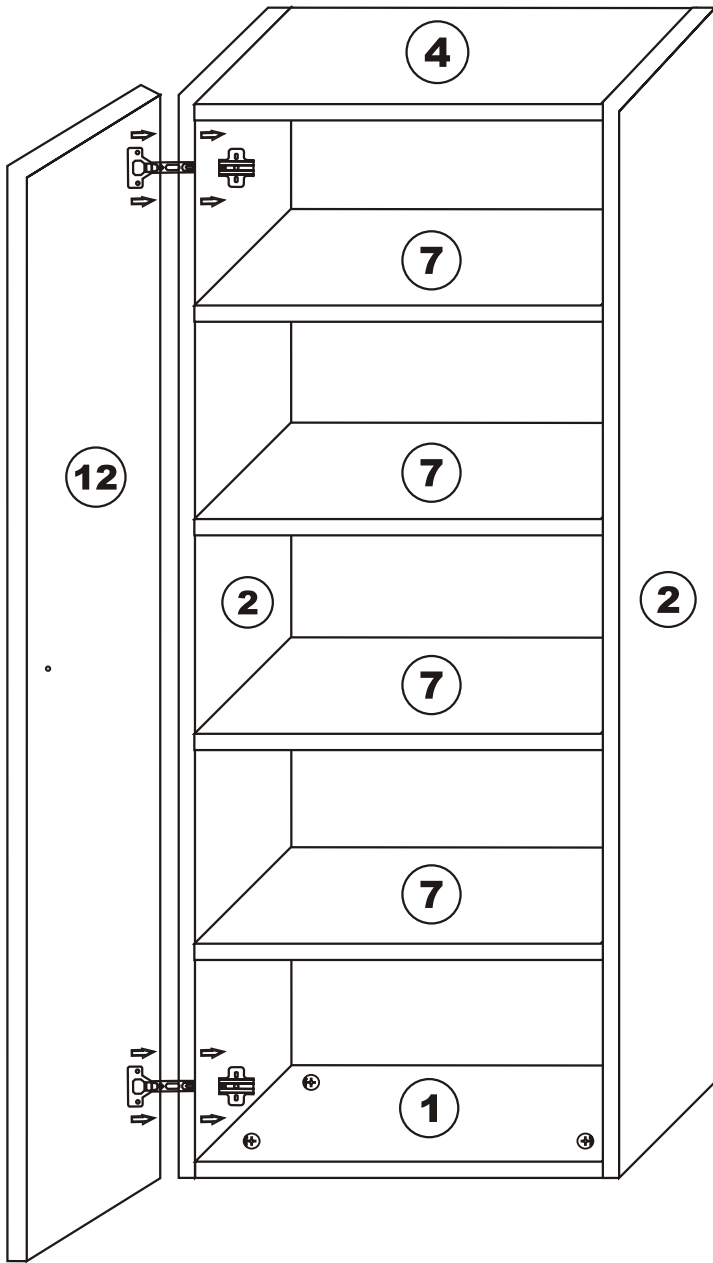












**6**