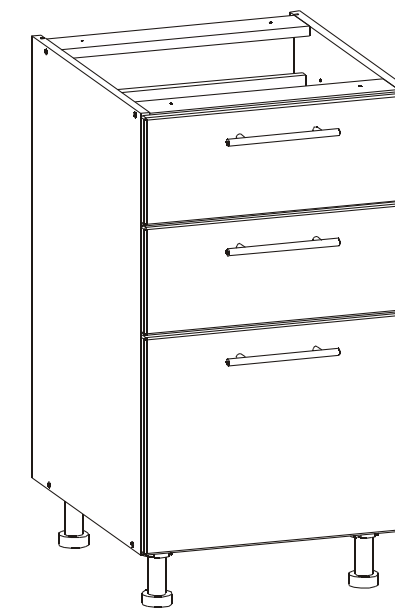
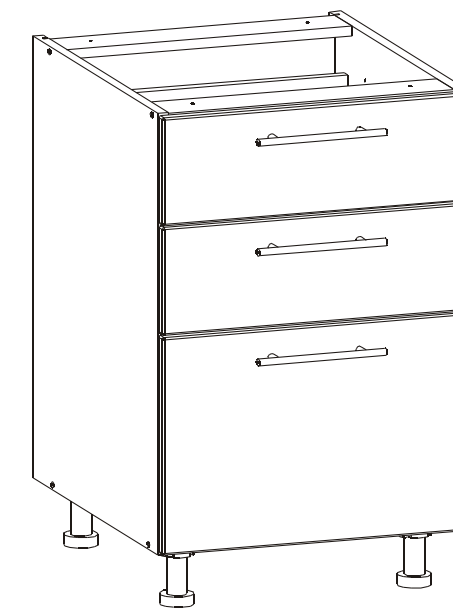


# T17 T20

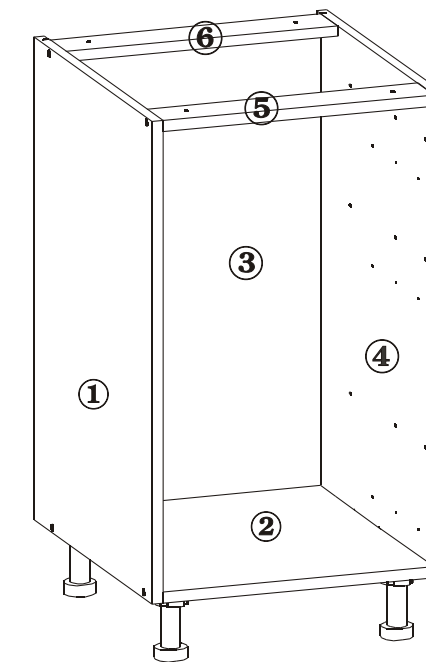
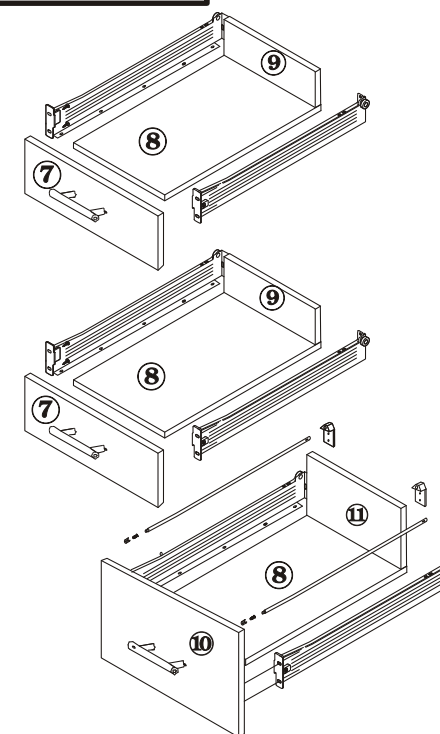
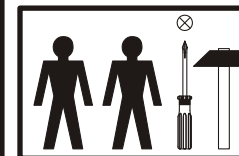
- Ⓟ Instrukcja montażu
- Ⓓ Montageanleitung
- ⒼⒷ Assembly instructions
- ⒺⓈ Instrucciones de instalación
- ⒻⓇ Instructions de montage
- ⒸⓏ Montážní návod
- Ⓐ Instrukcija montaży
- ⒽⒶ Összeszerelési útmutató
- ⓈⓀ Montážny návod
- ⓇⒶ Инструкции по монтажу
- ⒾⓉ Istruzioni di montaggio
- ⓇⓄ Instrucțiuni de asamblare
- ⓉⓇ Montaj talimatı
- ⓃⓁ Handleiding voor de montage



T17  
450X520X820



T20  
600X520X820



		1x 150/400			2x 86/400			P2			2x 86/400			P1												
		3x		H4	3x		U1	2x		C1	68x 3,5x16		A3	2x		J2	8x		Z5							
8x		K5	4x		A2	4x		N1	4x		A1	10x		G2	4x		B5	10x		K1	18x		A6	1x		Z1

