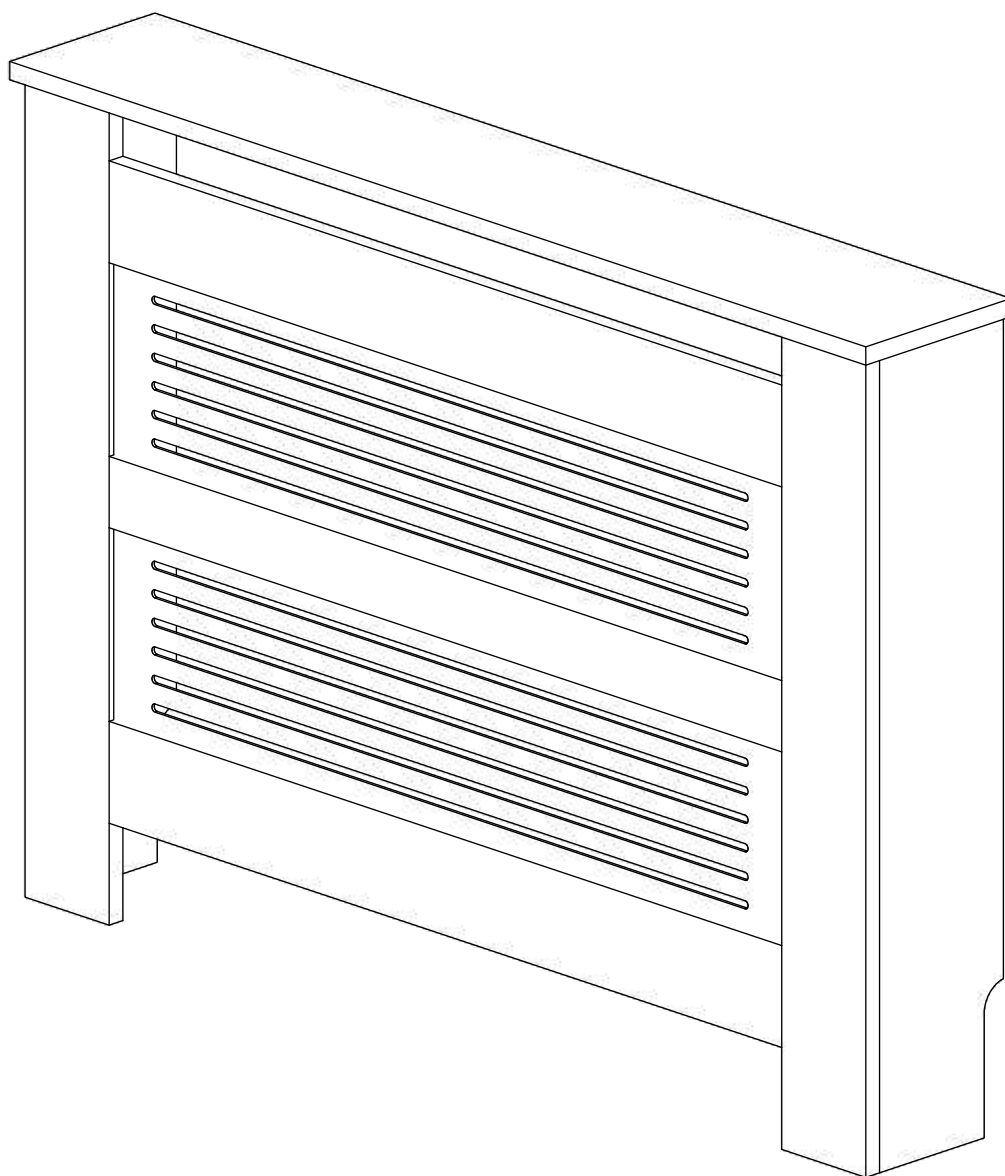


Kryt na radiátor TERMORA



SEZNAM P ÍSLUŠENSTVÍ//ZOZNAM PRÍSLUŠENSTVA

A



10
ks

B



22
ks

C

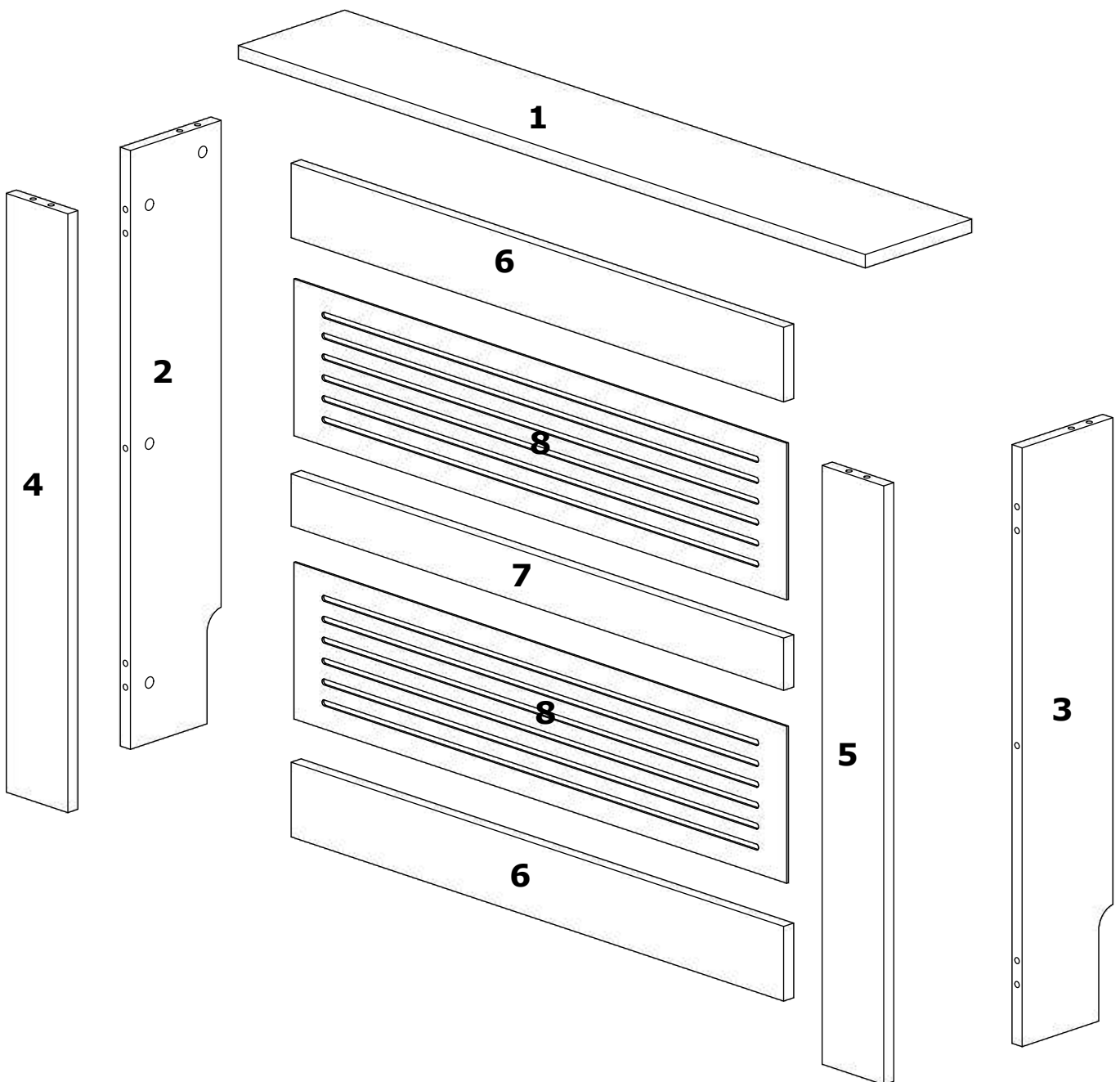


14
ks

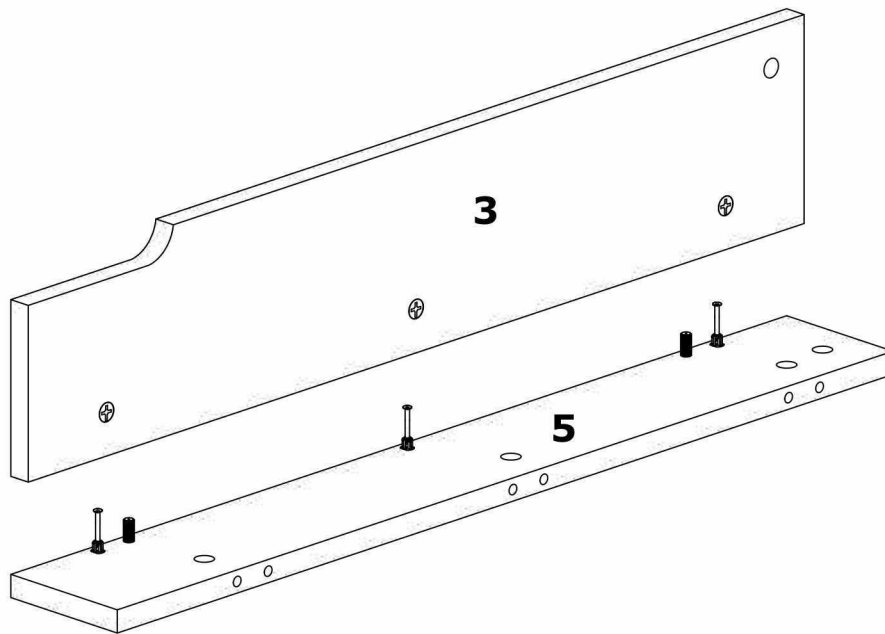
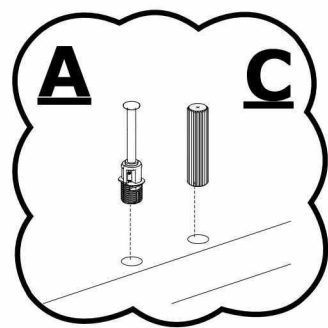
D



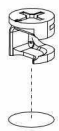
6
ks



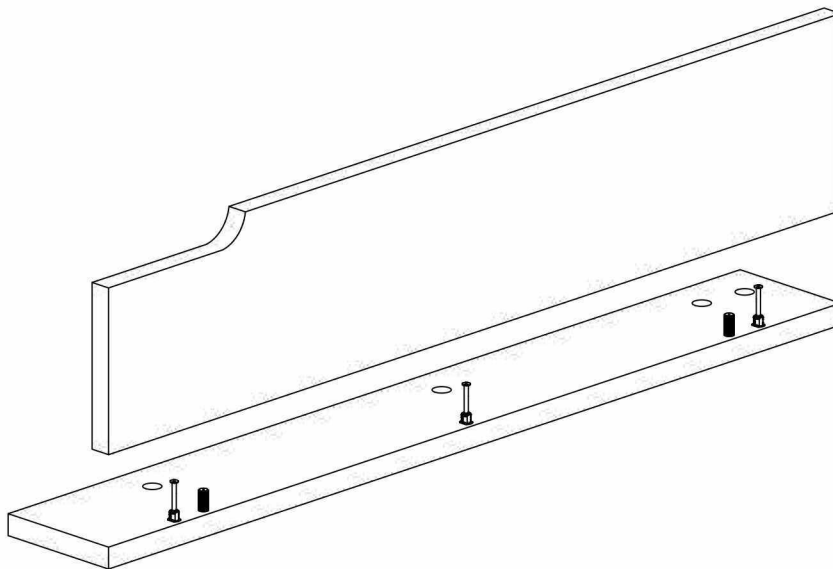
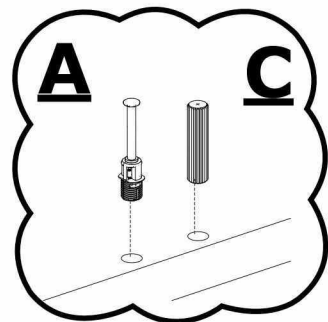
krok 1



B



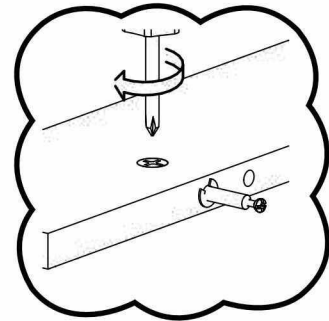
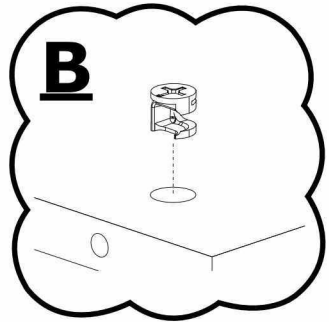
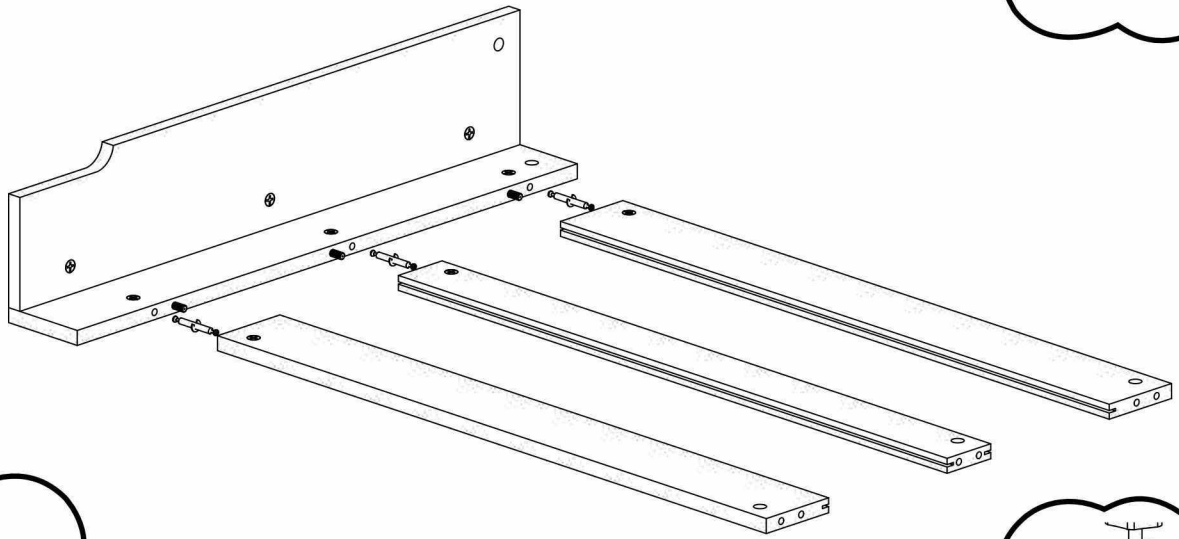
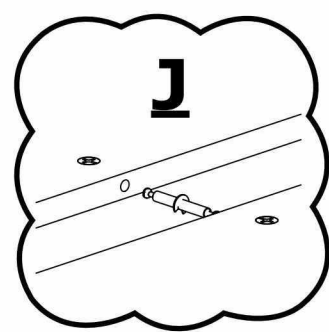
krok 2



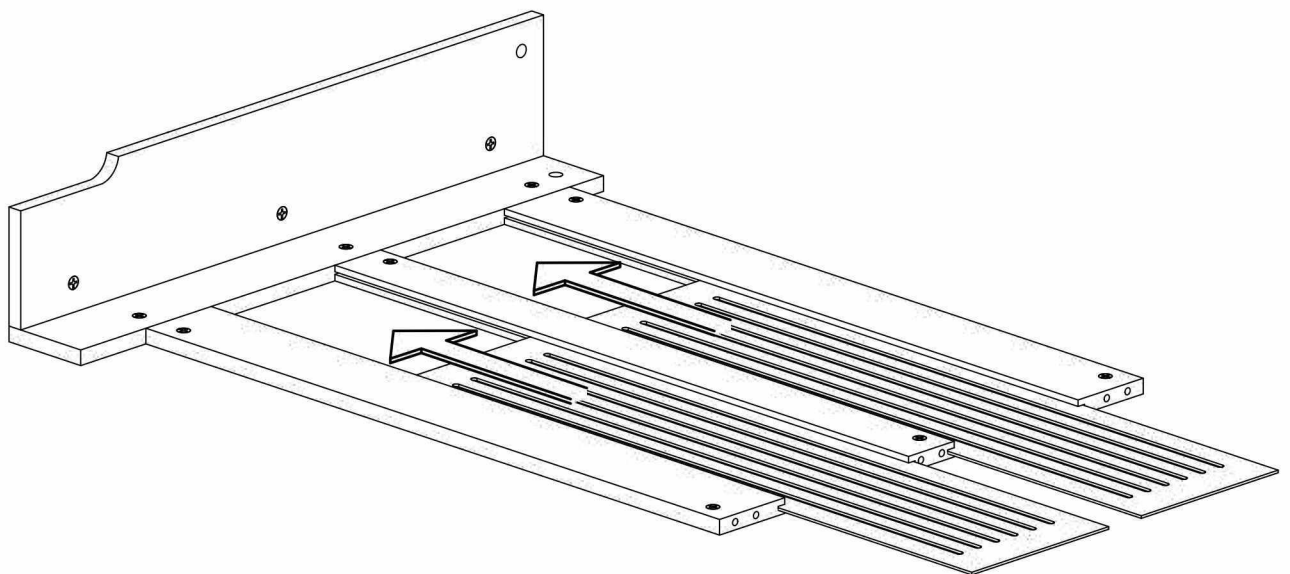
B



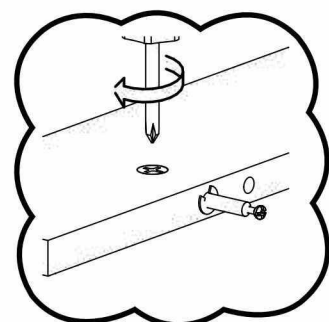
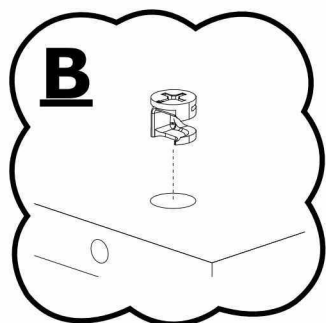
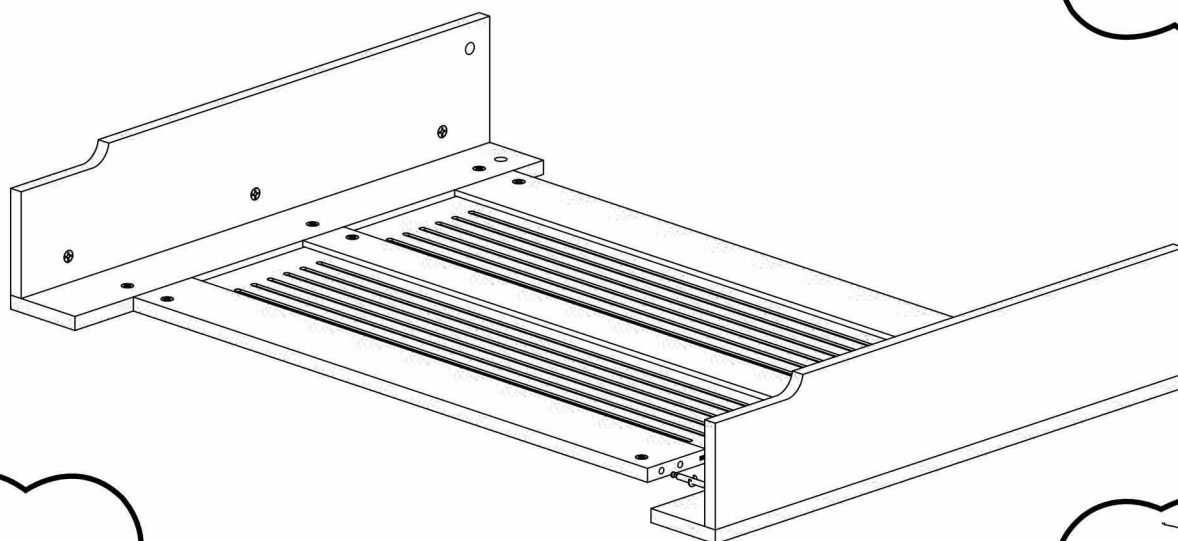
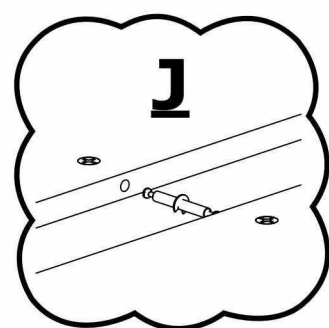
krok 3



krok 4



krok 5



krok 6

