

NUR FÜR DEN INNENBEREICH

FOR INDOOR USE ONLY

POUR USAGE A L'INTERIEUR UNIQUEMENT

SOLO PER USO INTERNO

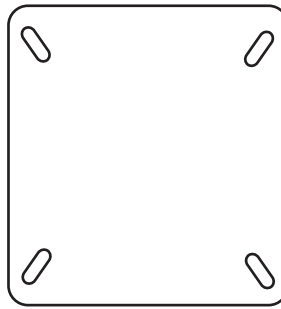
USO ESCLUSIVO EN INTERIORES

NOMÉS PER A INTERIORS

Prodotto da: **IGAP** spa nello stabilimento di:
Via Garibaldi 244 - 46013 CANNETO SULL'OGGIO (MN) Italy
Tel. +039 0376.7172200 - Fax 0376.7172290

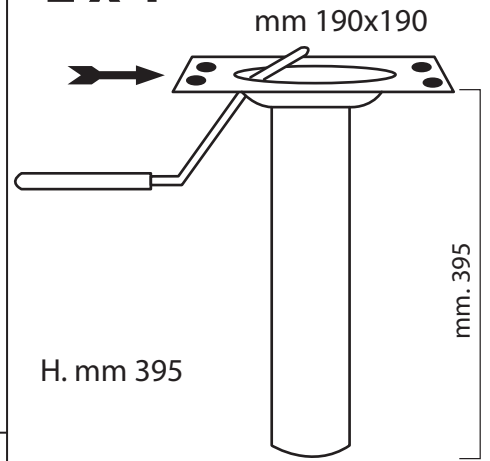
0S8G028002

B x 1



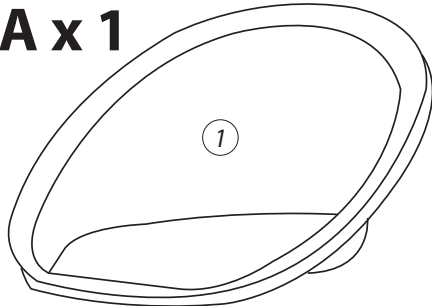
mm. 190 x 190 x 3,5

E x 1



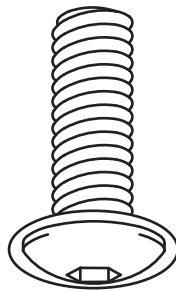
H. mm 395

A x 1



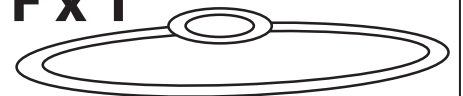
mm. L. 495 x P. 460 x H. 295

C x 4



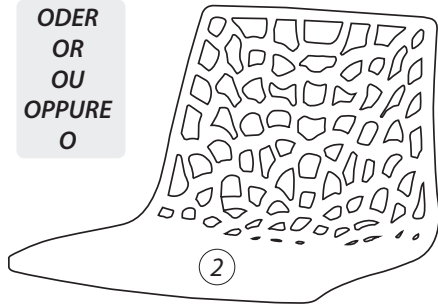
mm. H. 12 - ø mm. 6

F x 1



mm. 300 x 230

ODER
OR
OU
OPPURE
O



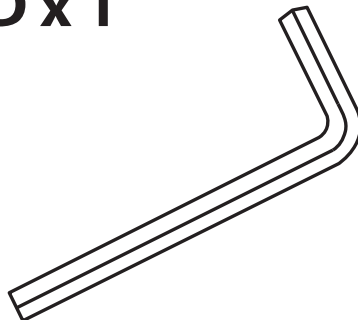
mm. L. 375 x P. 405 x H. 270

G x 1

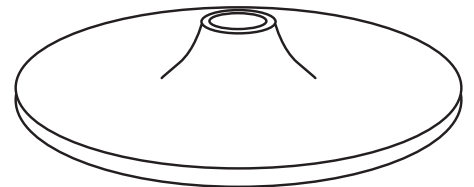


ø mm. 80 - H. mm. 20

D x 1

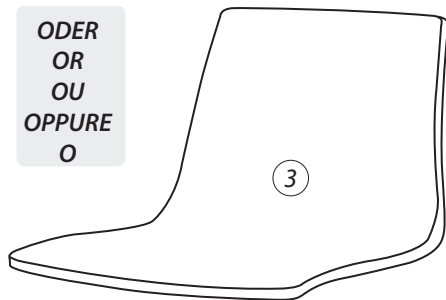


H x 1



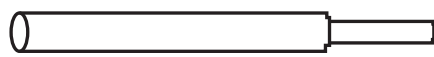
ø mm. 385 - H. mm. 80

ODER
OR
OU
OPPURE
O

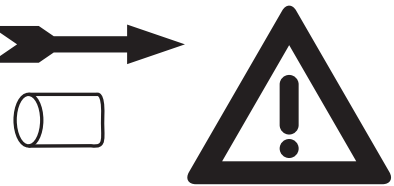


mm. L. 375 x P. 405 x H. 270

I x 1



mm. 520 x ø mm. 50



RIMUOVI LA CAPSULA DI PLASTICA
TAKE AWAY THE PLASTIC COVER
RETIRER LA PROTECTION PLASTIQUE

KUNSTSTOFFABDECKUNG ENTNEHMEN
QUITAR LA CAPSULA DE PLASTICO
LEVAR A CAPSULA DE PLASTICO

DE: WICHTIGE INFORMATION! - Bitte lesen Sie die gesamte Anleitung vor Beginn der Montage und/oder Verwendung des Produktes sorgfältig durch. Folgen Sie genau den Anweisungen der Anleitung und bewahren Sie diese für einen eventuellen späteren Gebrauch auf.

GB: IMPORTANT INFORMATION! - Please read the entire manual carefully before starting to assemble and/or using this product. Follow the manual thoroughly and keep it for further reference.

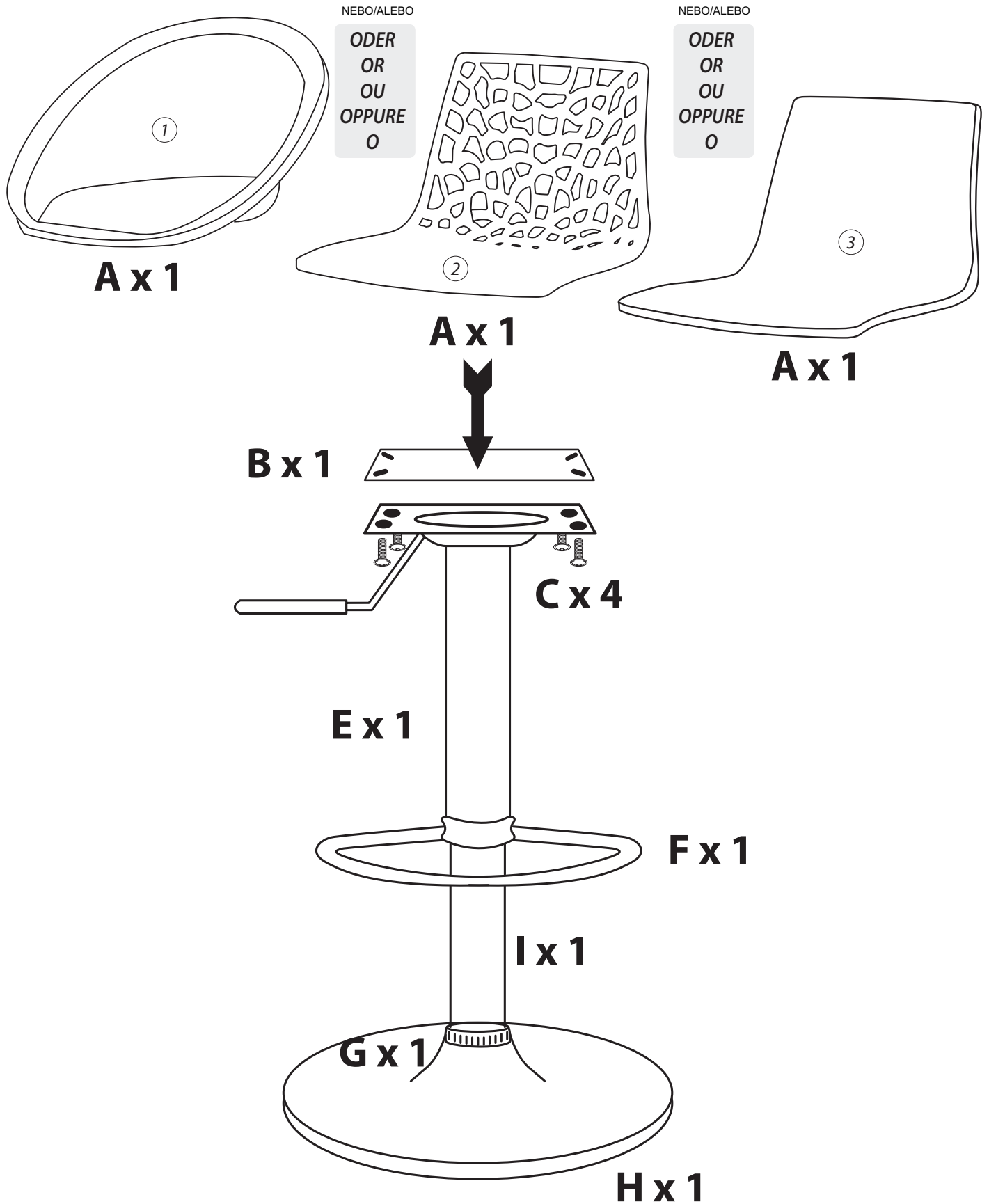
FR: INFORMATION IMPORTANTE! - Veuillez lire attentivement l'ensemble de la notice avant le montage ou l'utilisation de ml'article. Suivez exactement les instructions de la notice et conservez-la pour pouvoir la consulter au besoin.

IT: INFORMAZIONE IMPORTANTE! - Si prega di leggere attentamente il presente manuale prima di procedere al montaggio e/o all'utilizzo dell'articolo. Si prega di seguire con esattezza le indicazioni riportate sul manuale e di conservarlo per consultazioni future.

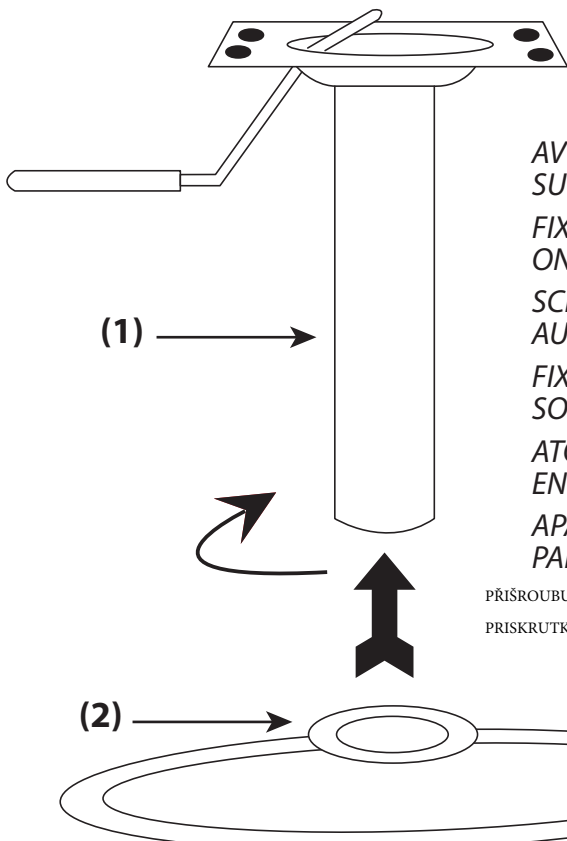
ES: INFORMACIÓN IMPORTANTE! - Lea detenidamente todo el manual antes de comenzar a montar y/o a usar este producto. Siga minuciosamente las indicaciones del manual y consérvelo para poder consultarlo en el futuro.

PT: INFORMAÇÃO IMPORTANTE - Leia atentamente todo o manual antes do início da montagem e/ou da utilização do produto. Siga exatamente as instruções do manual e conserve-o para uma futura utilização.

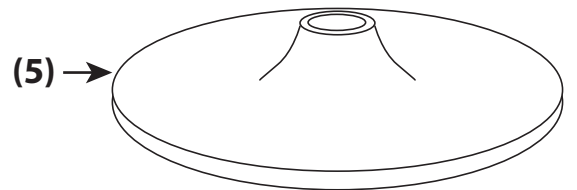
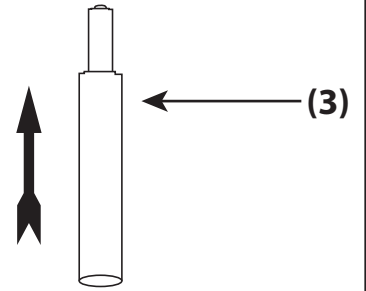
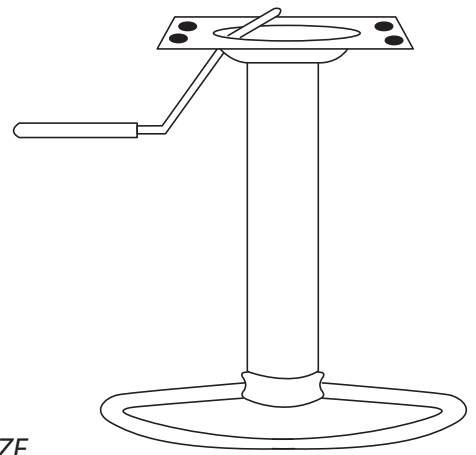
① A - L. mm. 495 x P. 460 x H. 295	F - mm. 300 x 230
② ③ A - L. mm. 375 x P. 405 x H. 270	G - ø mm. 80 - H. mm. 20
B - mm. 190 x 190 x 3,5	H - ø mm. 385 - H. mm. 80
C - mm. H. 12 - ø mm. 6	I - mm. 520 x ø mm. 50
E - H. mm 395 - Piastra: mm 190x190	



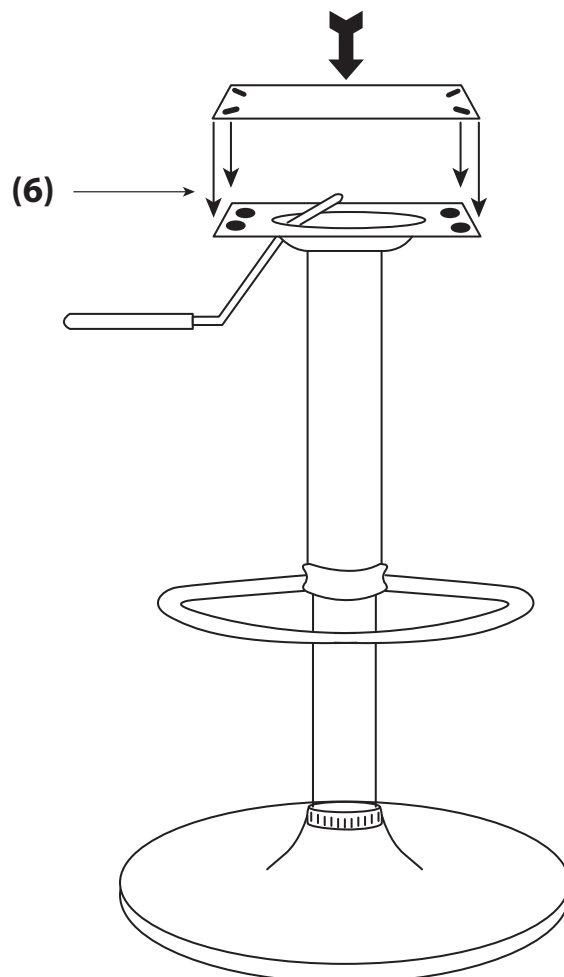
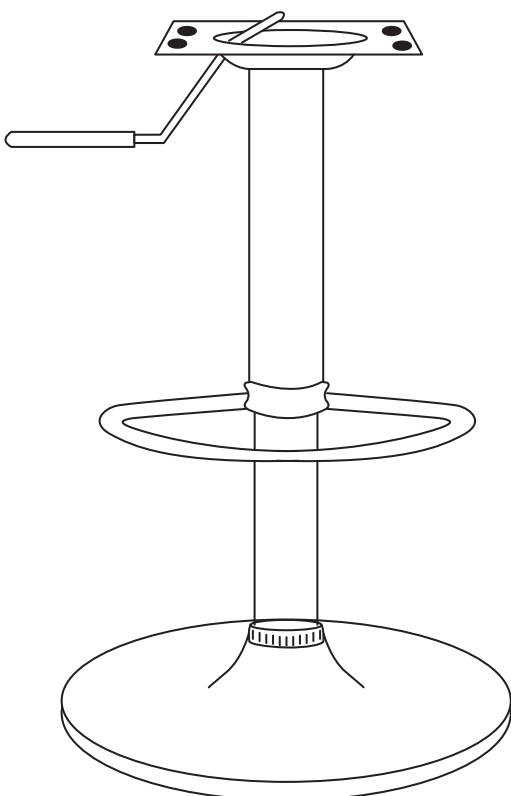
1



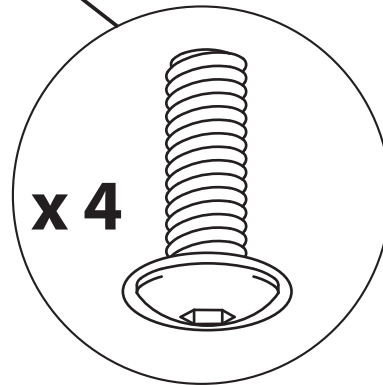
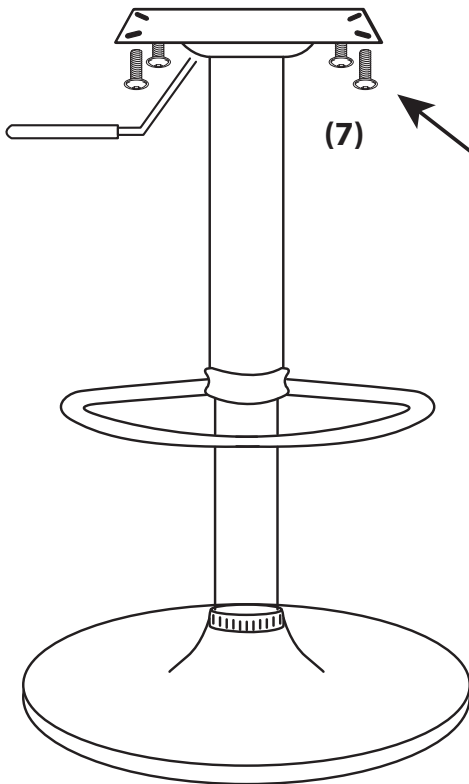
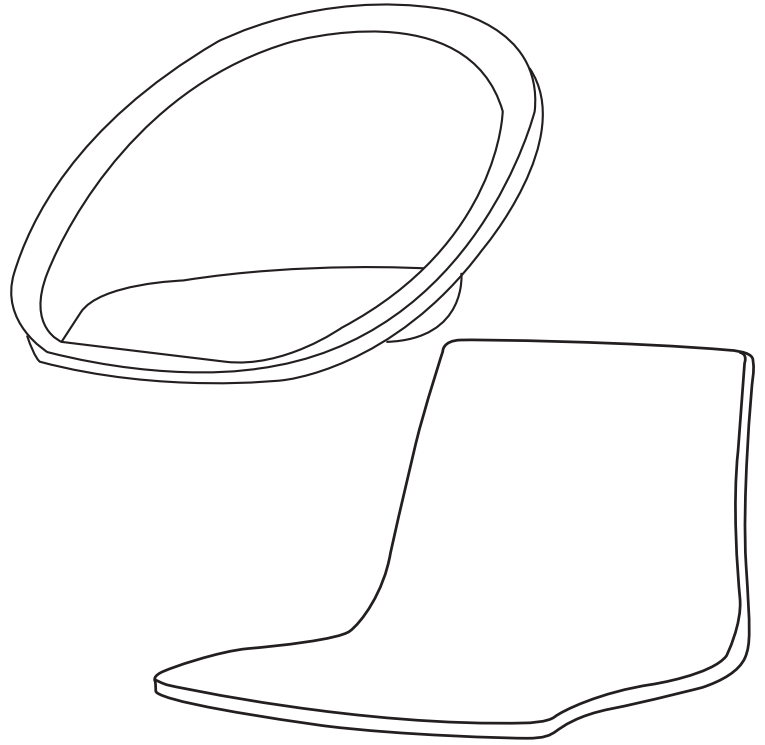
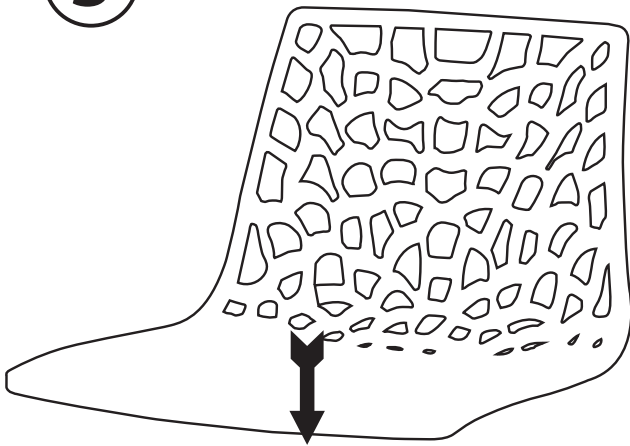
AVVITA IL POGGIAPIEDI
SUL FUSTO
FIX THE FOOTREST
ON THE BARSTOOLLEG
SCHRAUBEN SIE DIE FUBSTÜTZE
AUF DEN BARSTUHLFUß
FIXER LE PIETEMENT
SOUS L'ASSISE
ATORNILLAR EL REPOSAPIÉ
EN EL TRONCHO
APARAFUSAR O APOIO
PARA OS PES NO TRONCO
PŘÍŠROUBUJTE OPĚRKU NA NOHY NA NOHU BAROVÉ ŽIDLE
PRISKRUTKUJTE OPIERKU NA NOHY NA NOHU BAROVÉ STOLIČKY



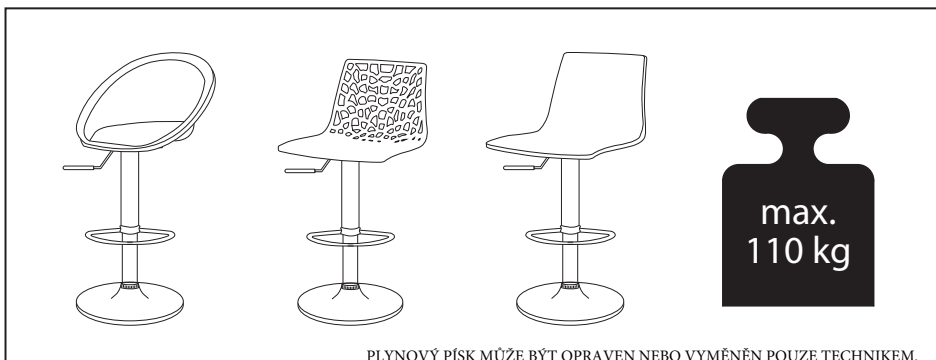
2



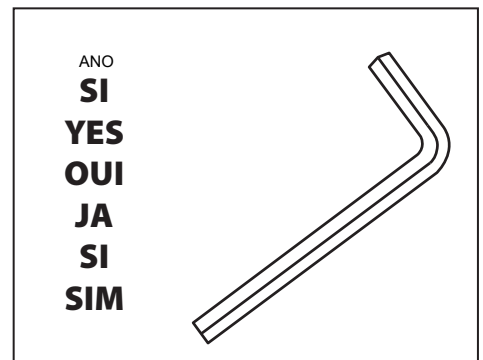
3



x 4



PLYNOVÝ PIŠT MŮŽE BÝT OPRAVEN NEBO VYMĚNĚN POUZE TECHNIKEM.



ANO
SI
YES
OUI
JA
SI
SIM



PLYNOVÝ PIŠT MŮŽE BÝT OPRAVEN NEBO VYMĚNĚN POUZE TECHNIKEM.

Solo personale specializzato può sostituire o riparare la colonna a gas.

Replacement or repair of the gas column has to be made ONLY by an authorized skilled person.

Seulement un personnel spécialisé peut remplacer ou réparer la colonne à gas.

Die Gas-Säule darf nur von Fachtechnikern ersetzt oder repariert werden.

Sólo personal especializado puede reemplazar o arreglar la columna a gas.

A substituição ou reparação da coluna de Gás só deve ser efectuada por pessoas especializadas

4