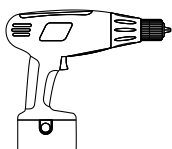
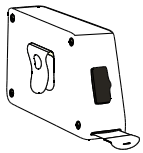
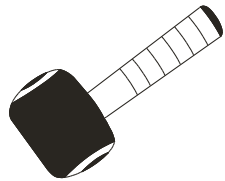
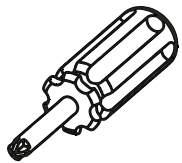
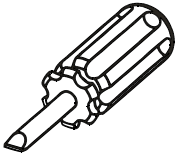
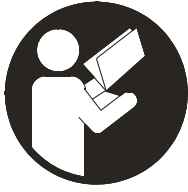


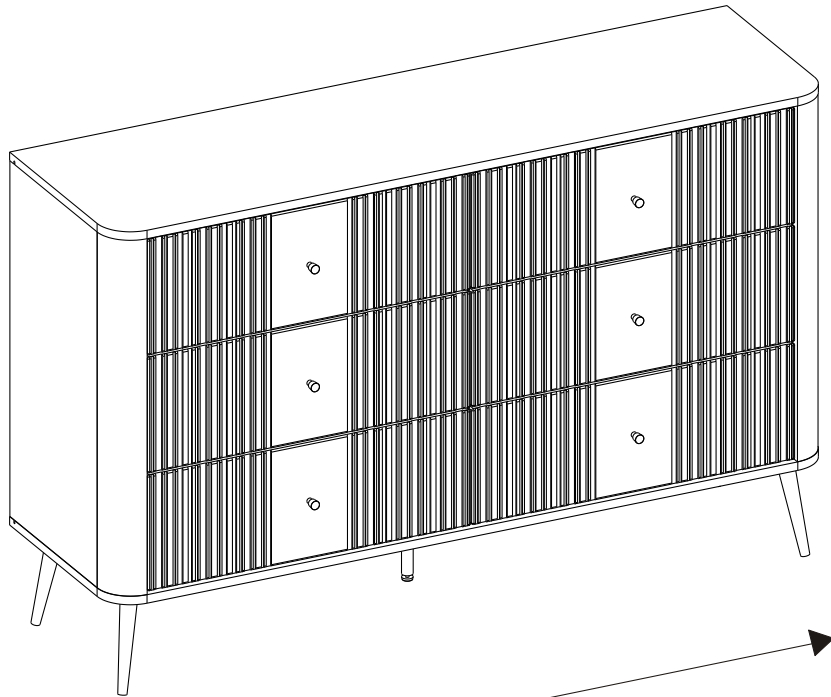
MODEL:VG04



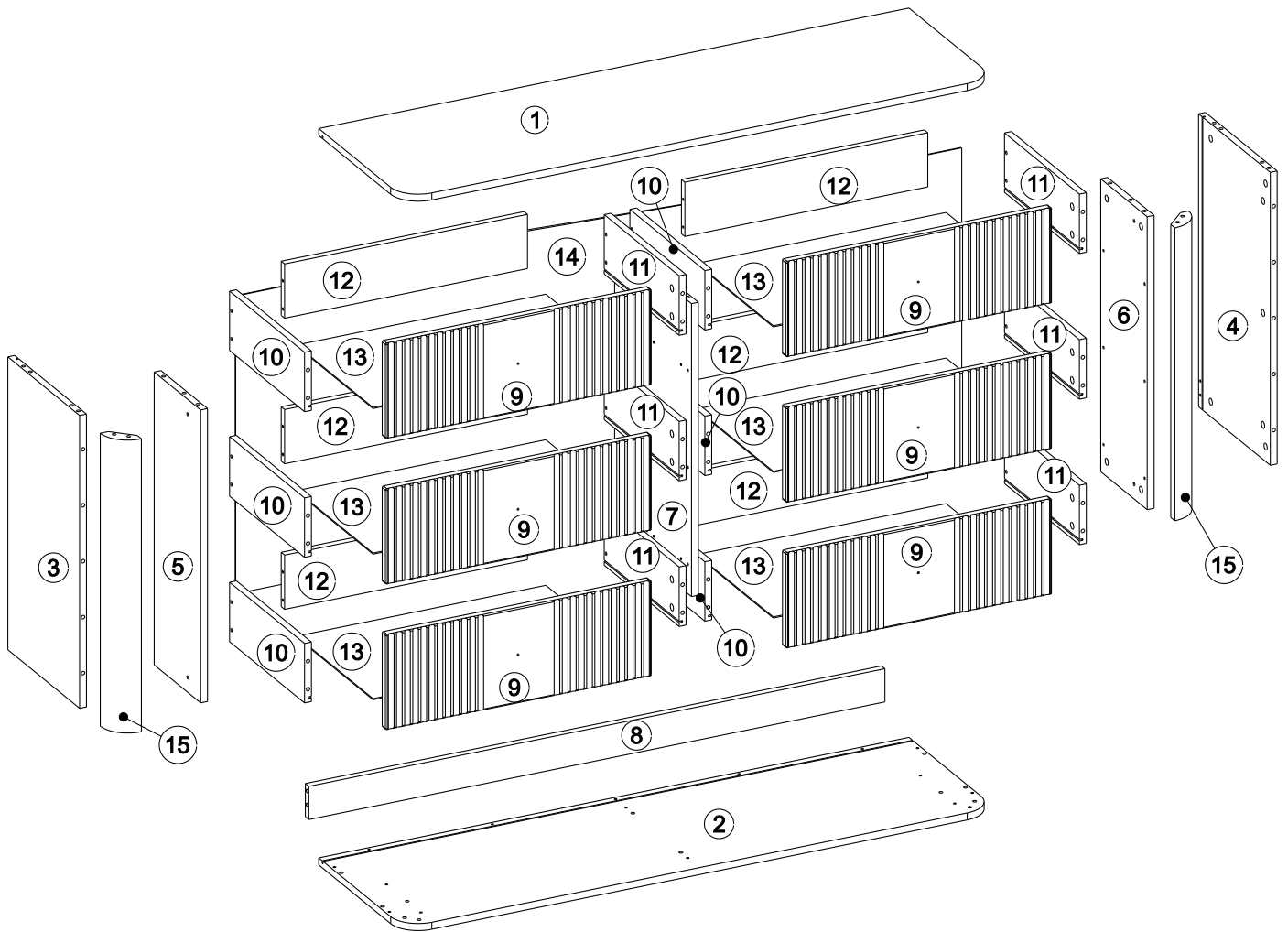
88

40

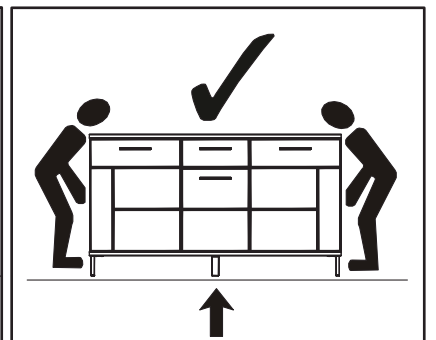
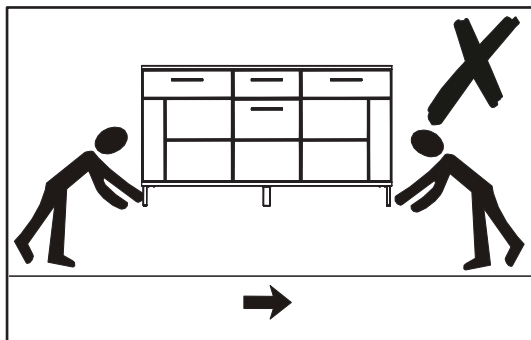
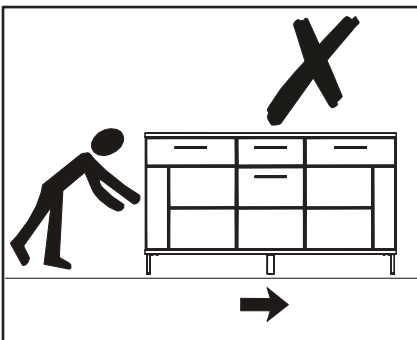
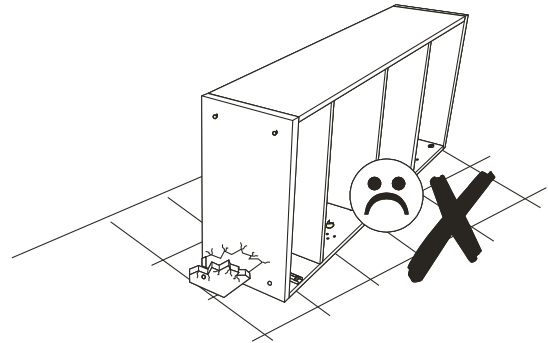
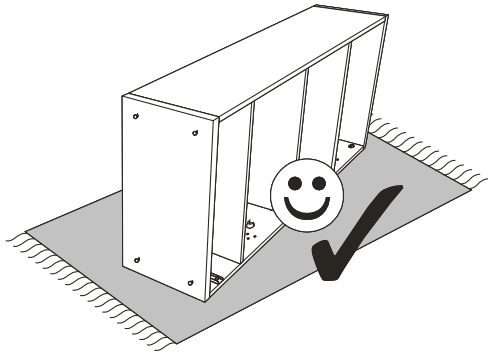
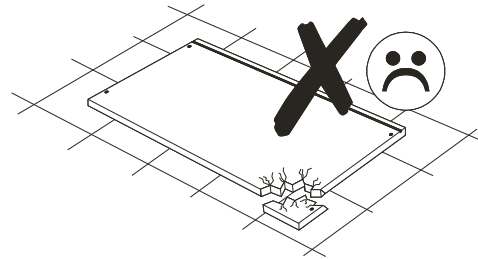
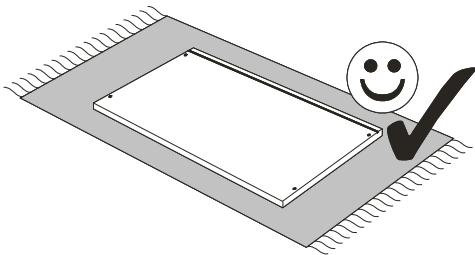
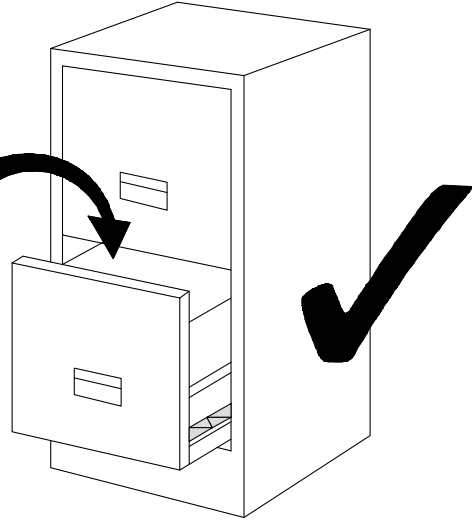
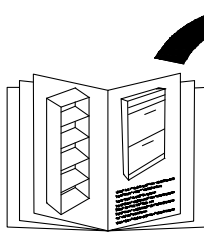
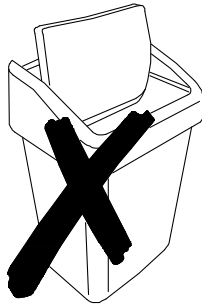
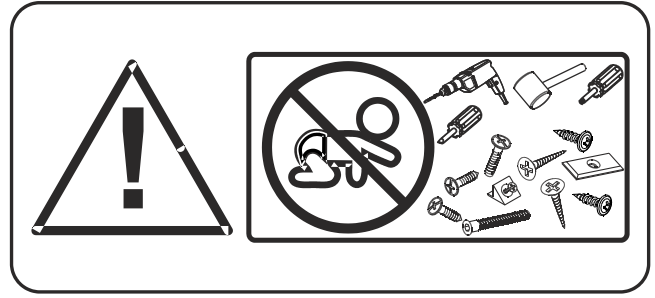
138

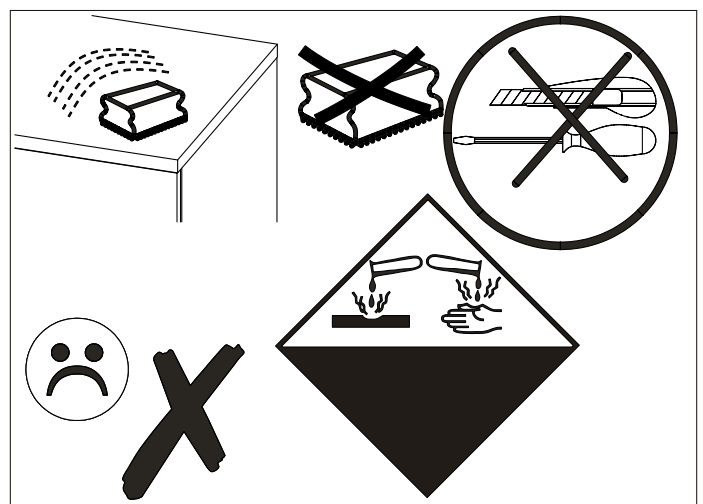
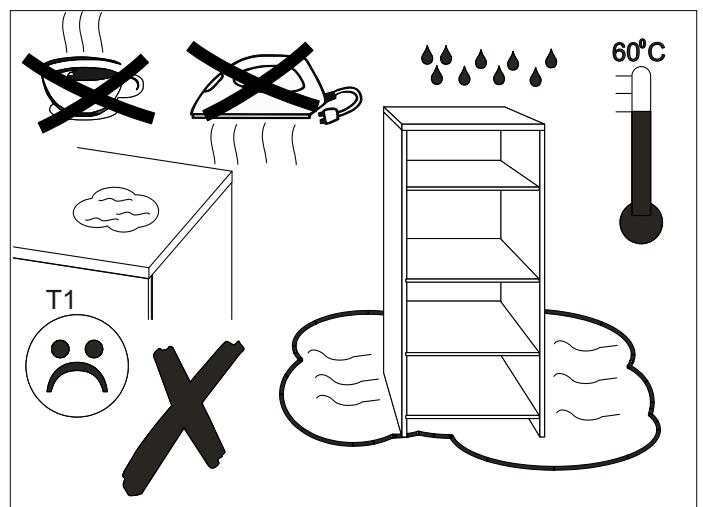
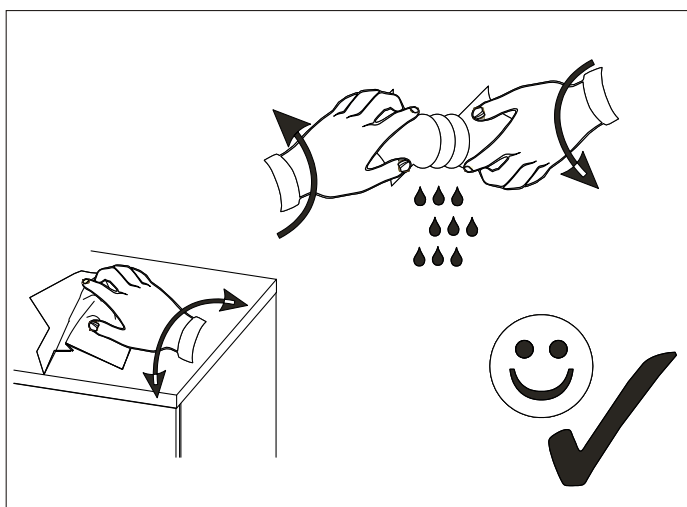
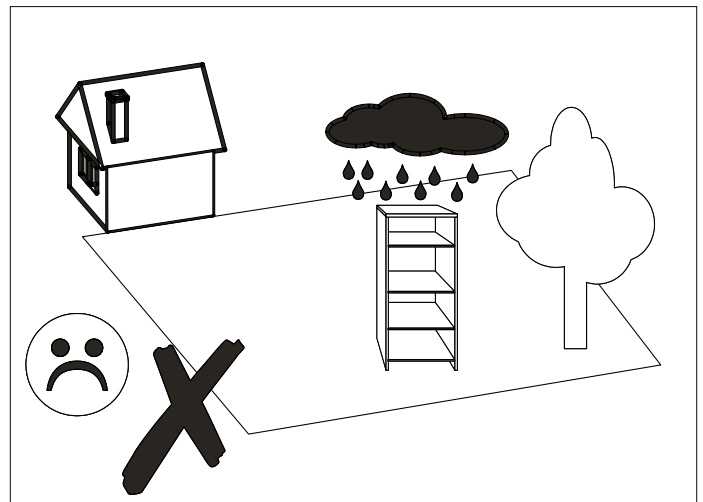
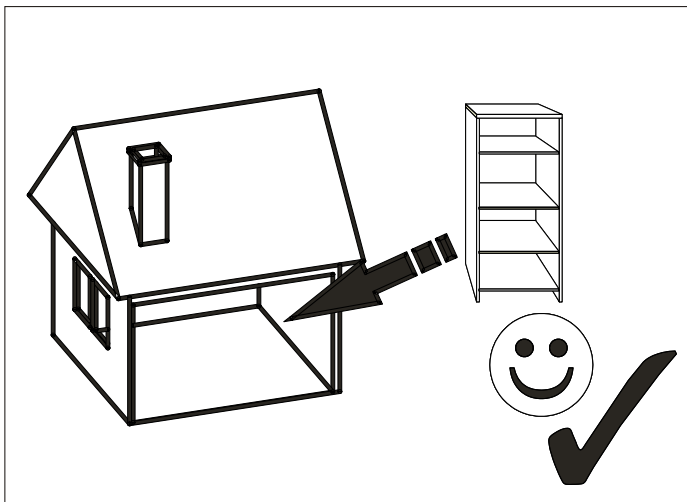


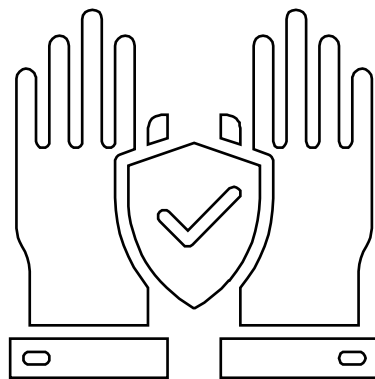
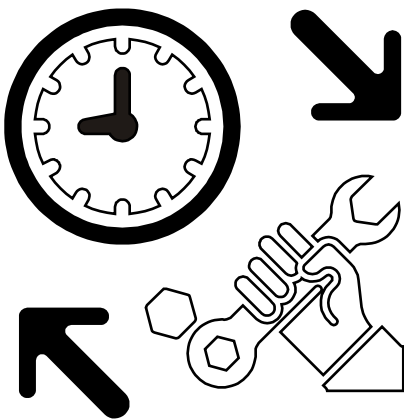
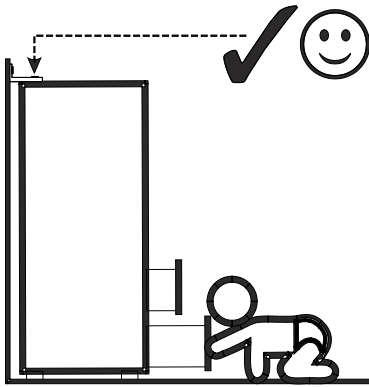
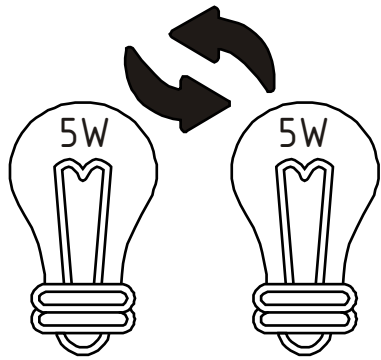
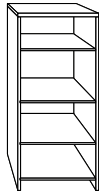
24x #20/042 ZN1	4x N1	15x ST1	6Kpl #300 PK3	6x M4x24 S4	15x 3x20 W9			
24x 6.4x50 K5	28x 8x30 K1	6x U 1	1x K20	59x #15/15 M1	59x DU232T T1	16x 4,5x16 W7	36x 2x20 G1	48x 5x11 E1



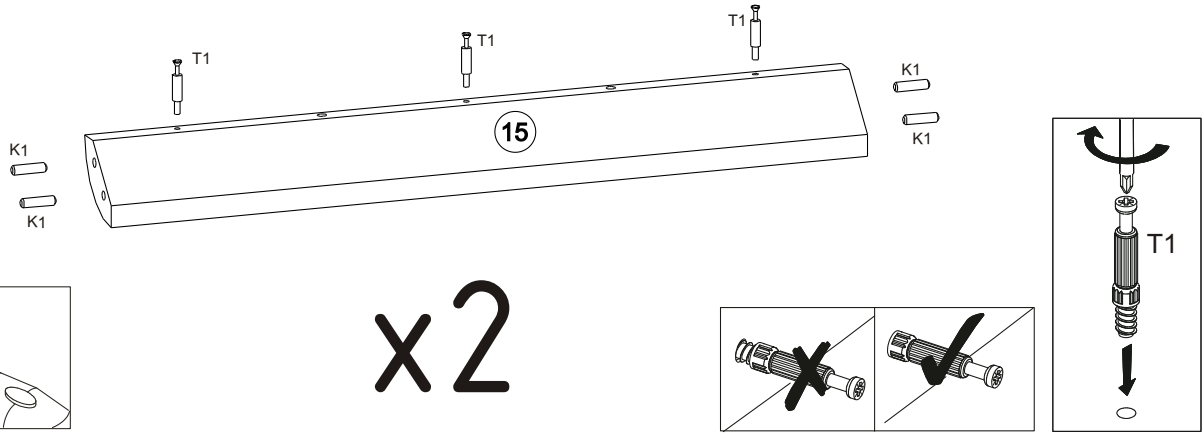
8	1345x76	2/4			
7	670x359	2/4	15	670x90.5	2/4
6	670x217	2/4	14	1356x678	1/4
5	670x217	2/4	13	357x582	1/4
4	670x335.5	2/4	12	567x124	1/4
3	670x335.5	2/4	11	350x136	1/4
2	1378x400	1/4	10	350x136	1/4
1	1378x400	1/4	9	620x218	3/4



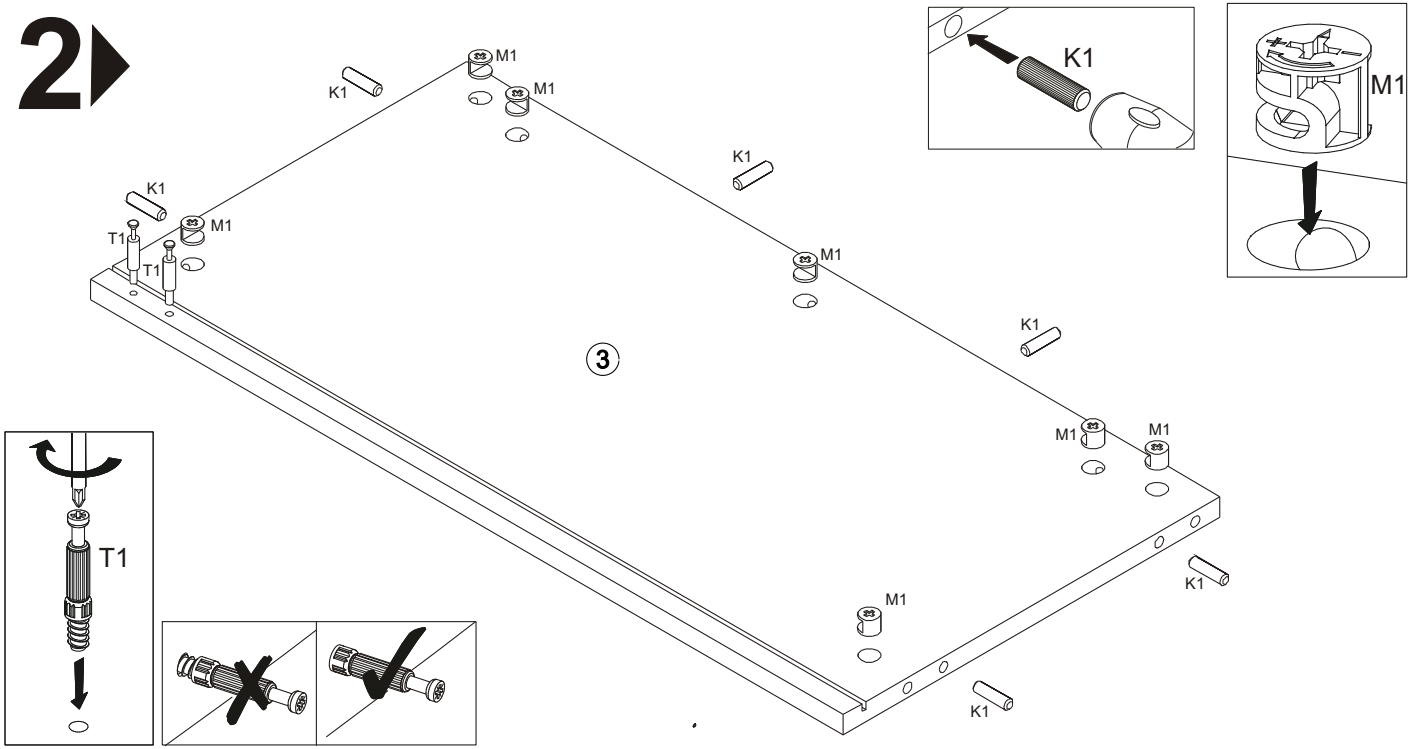




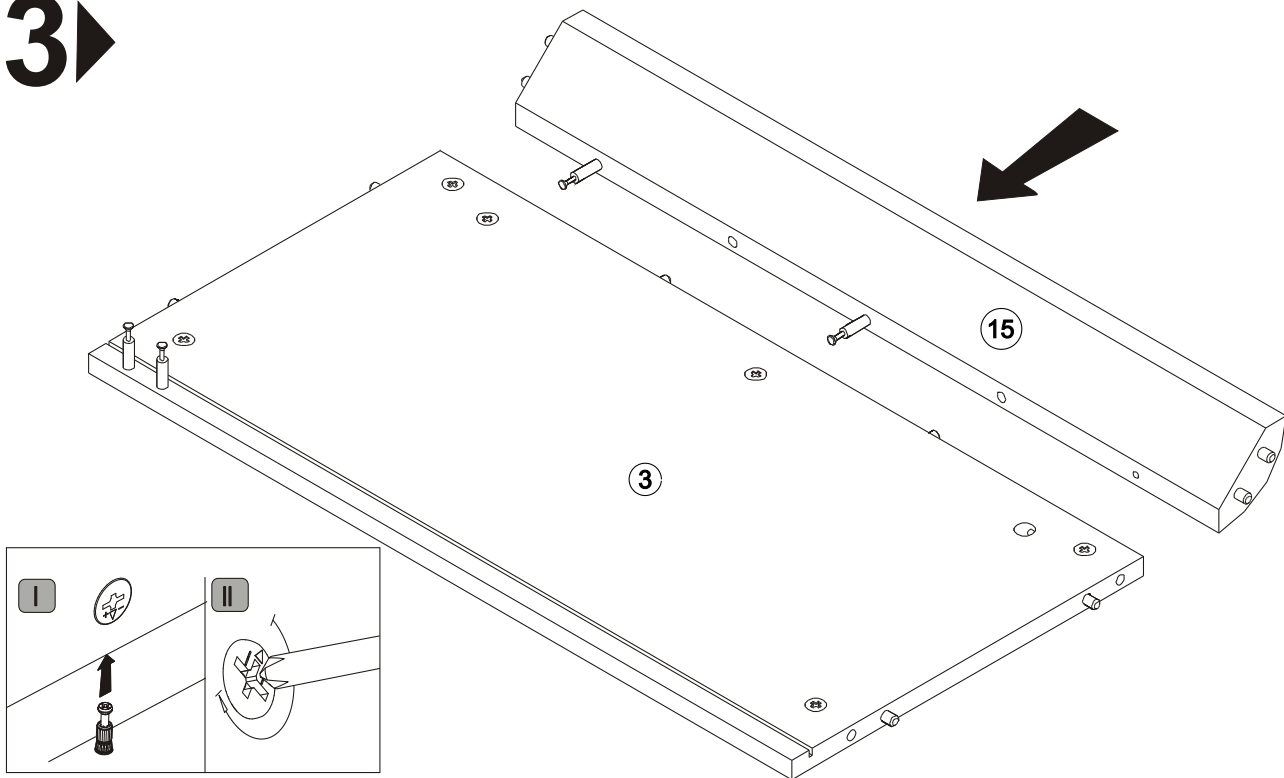
1▶



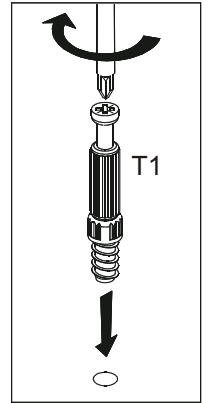
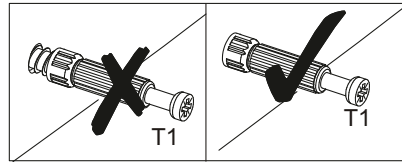
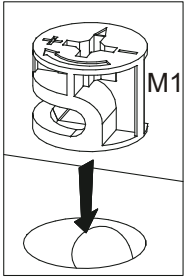
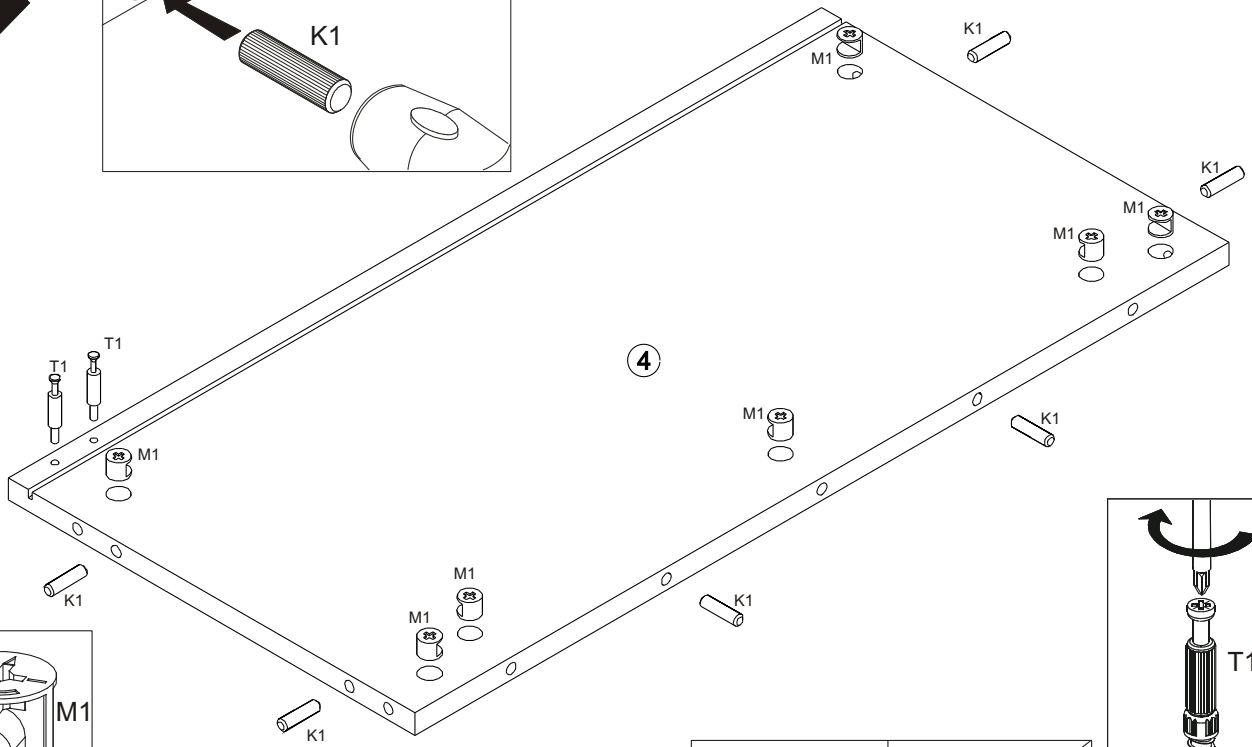
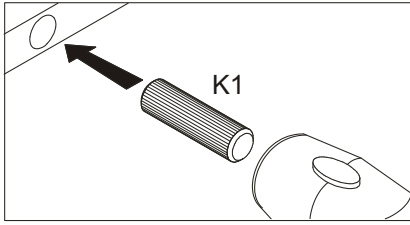
2▶



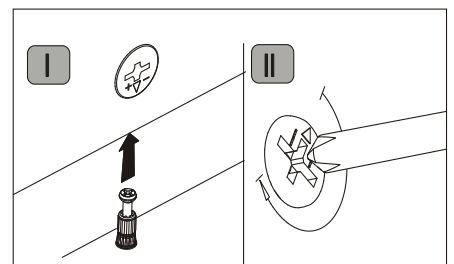
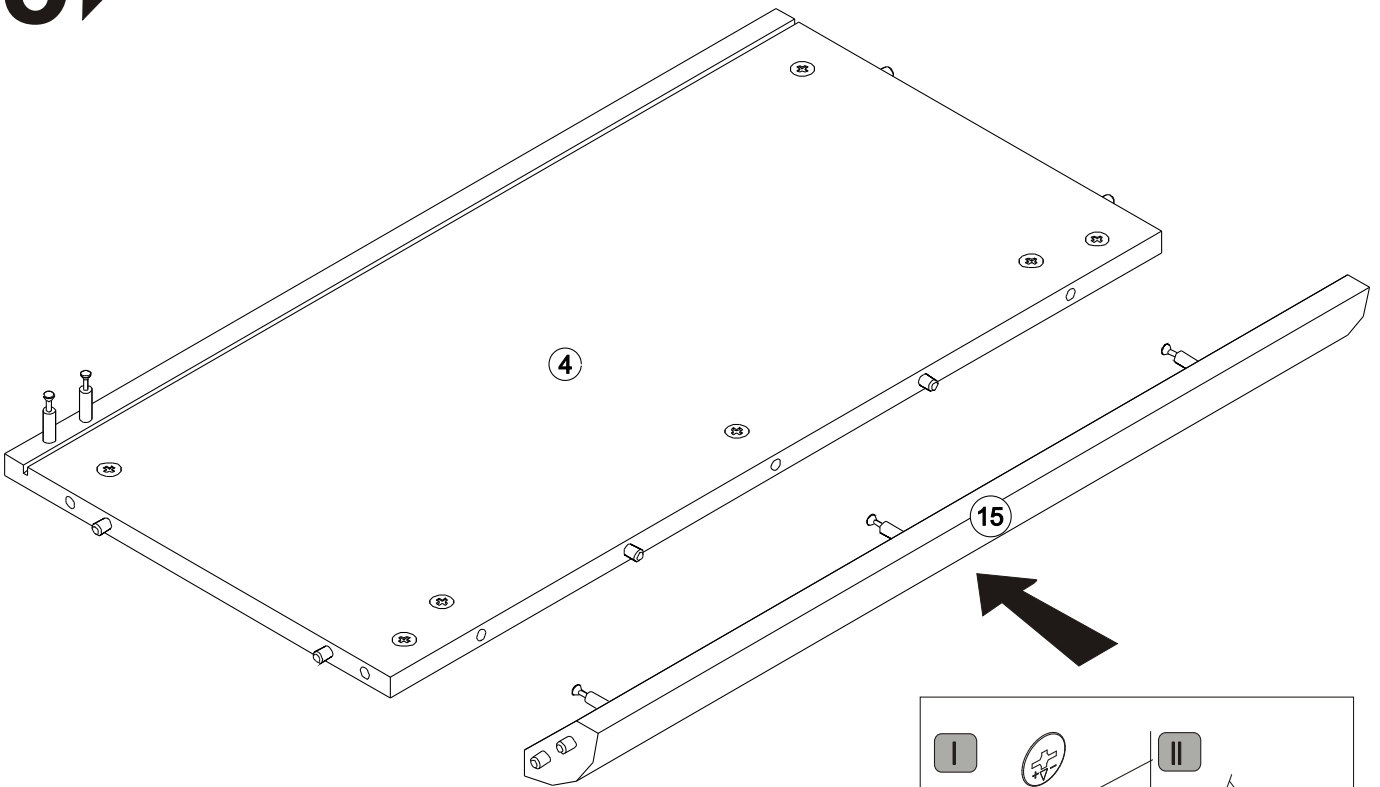
3▶



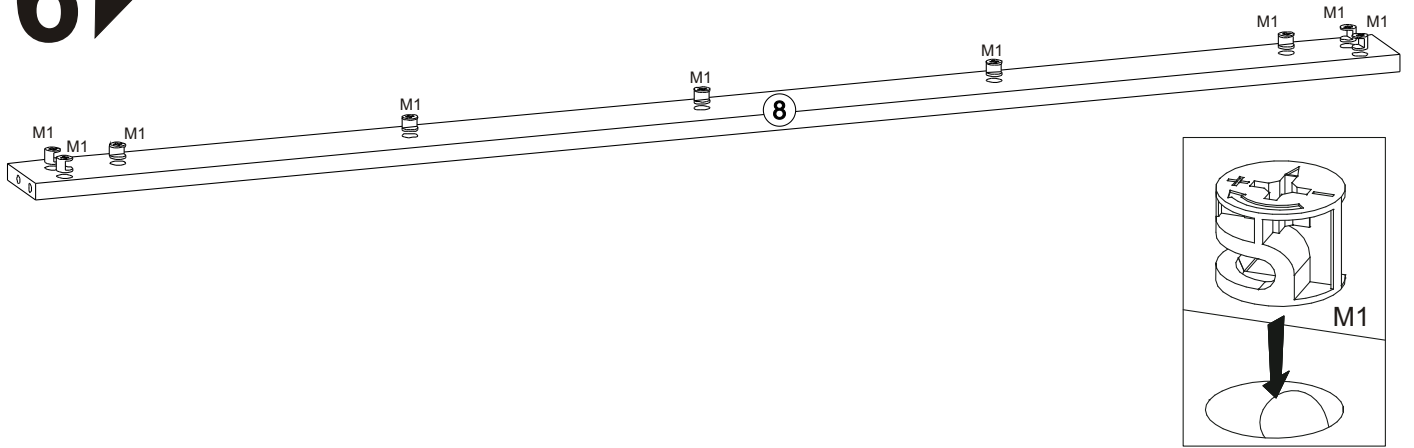
4



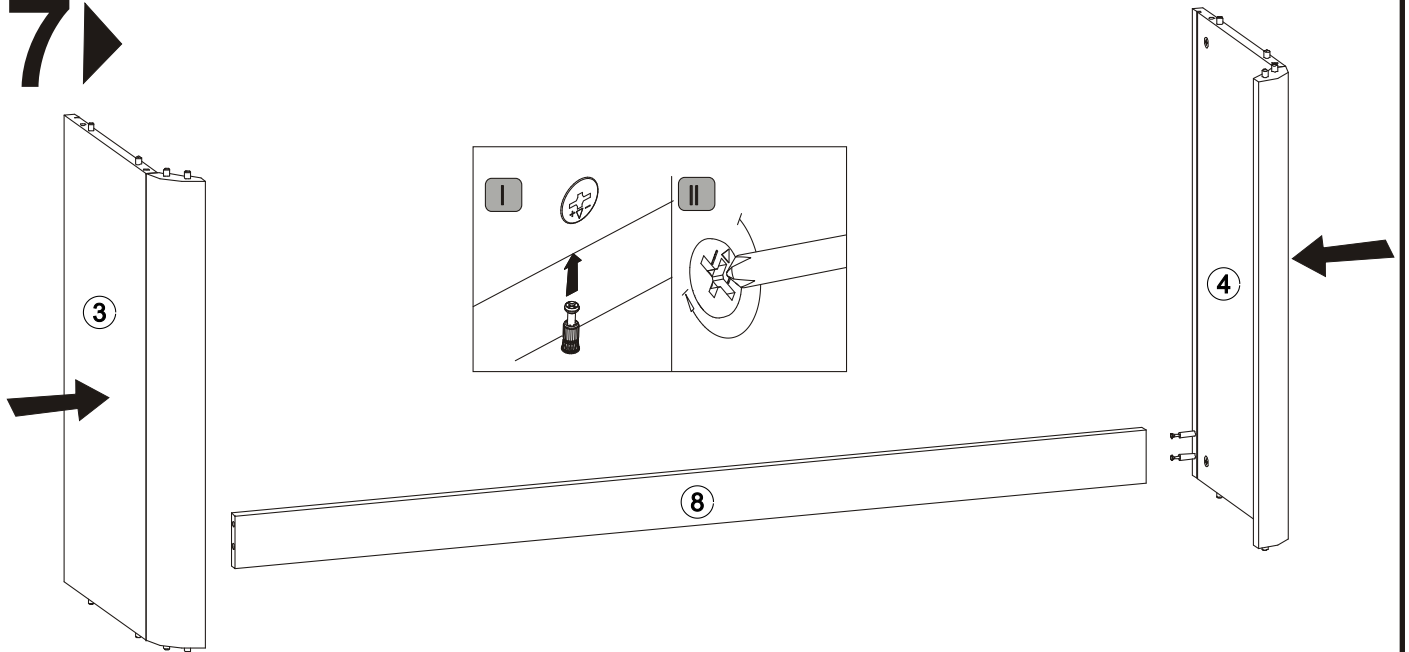
5



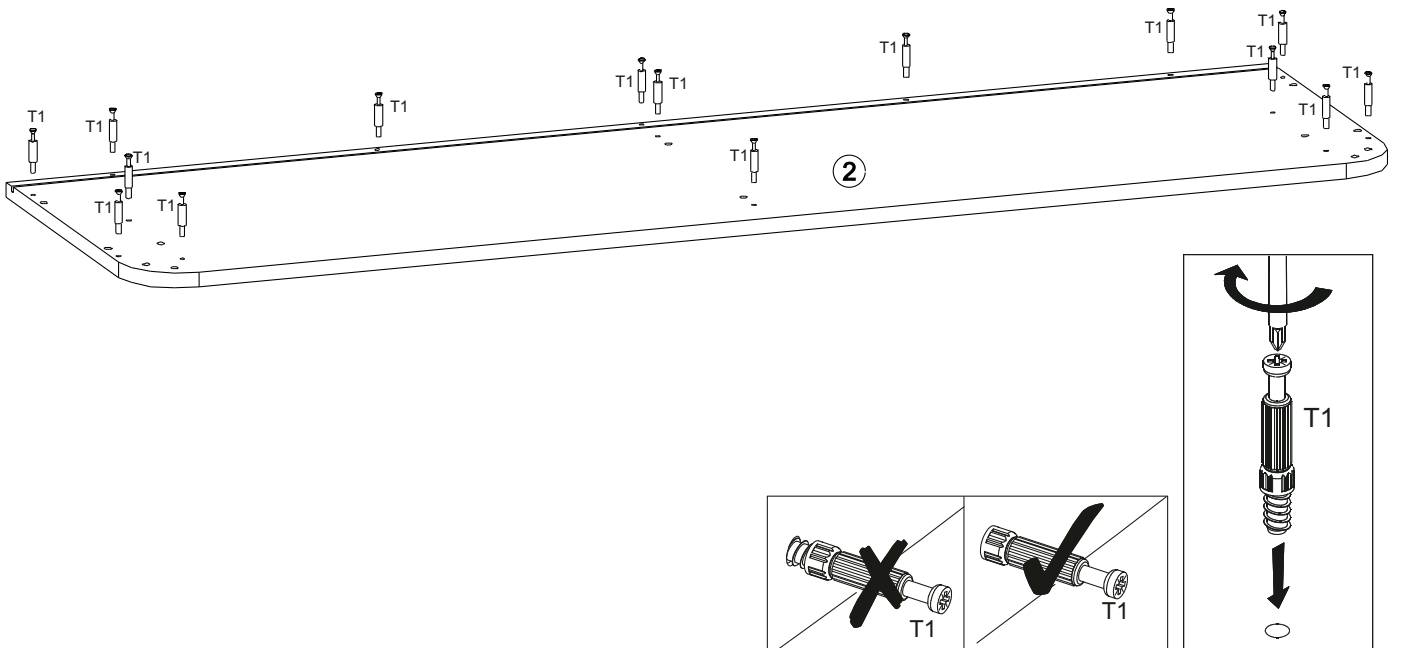
6 ▶



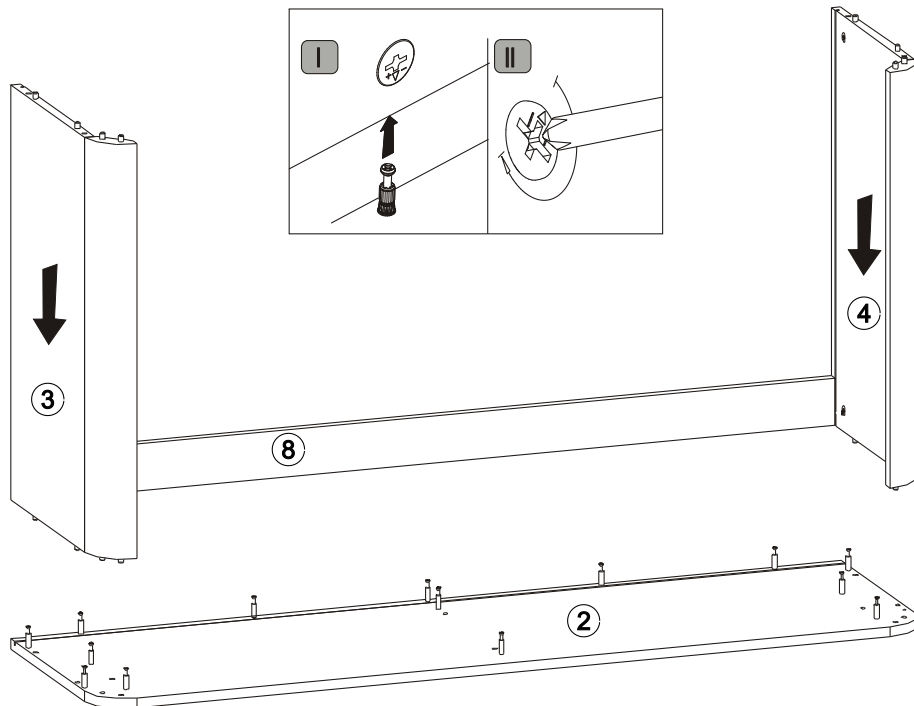
7 ▶



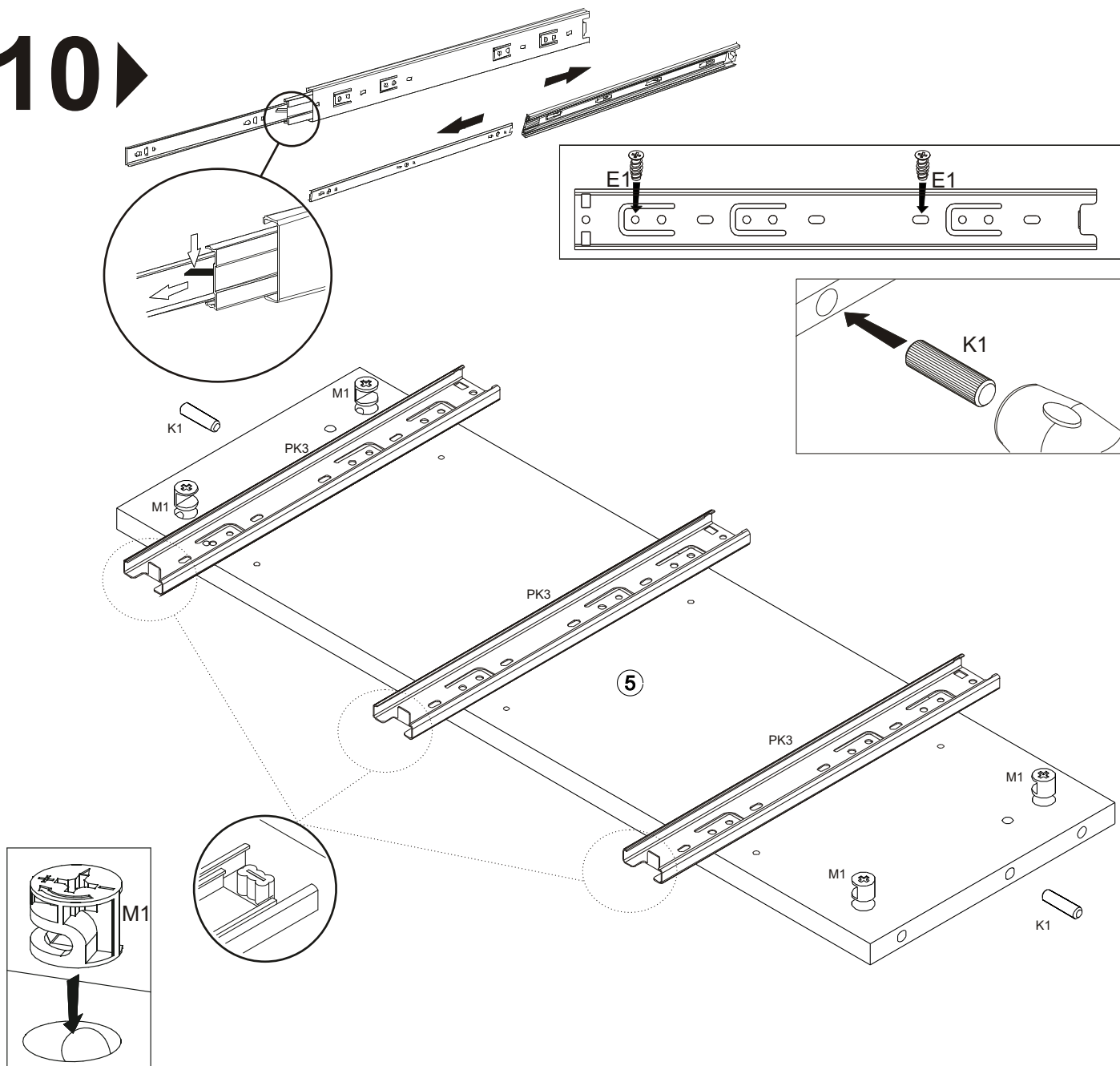
8 ▶



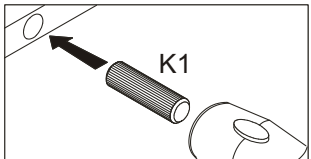
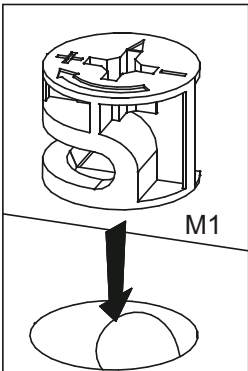
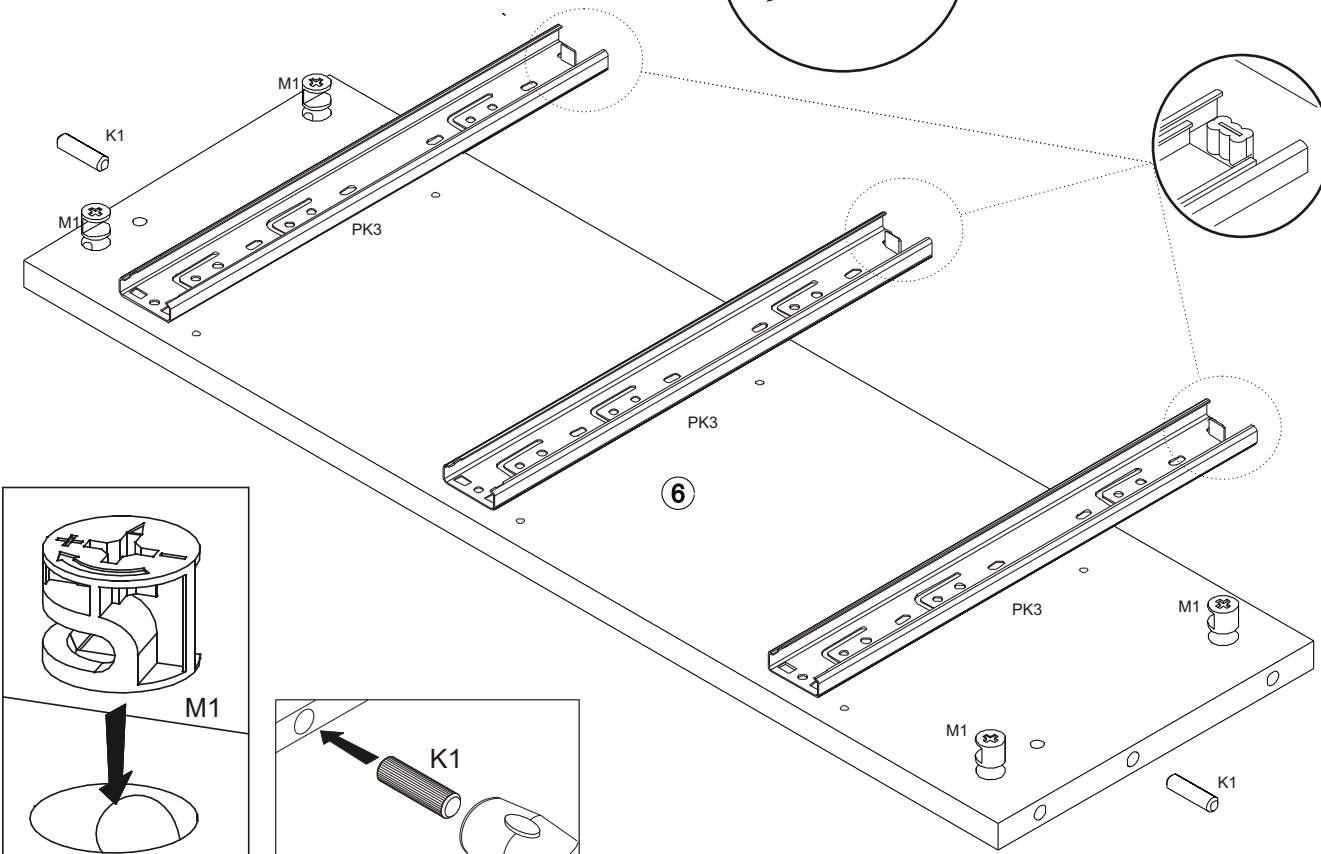
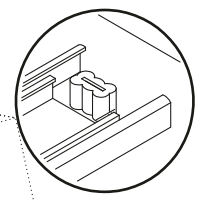
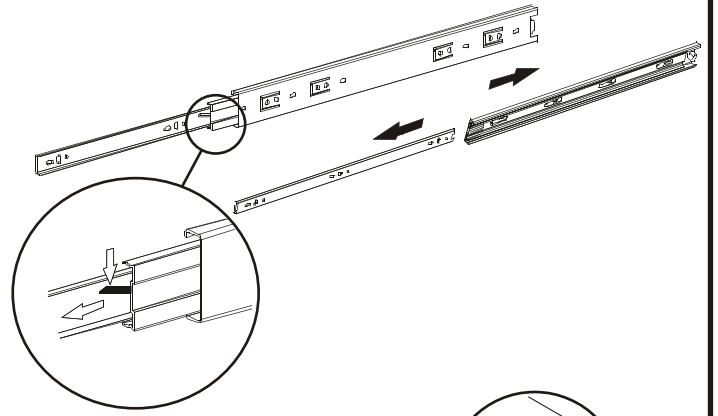
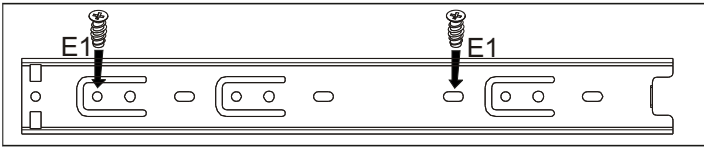
9 ▶



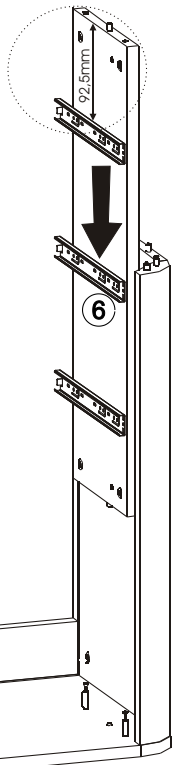
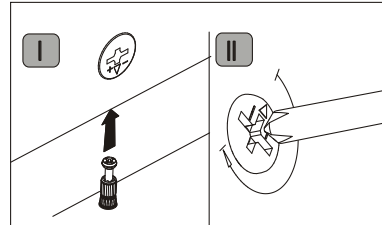
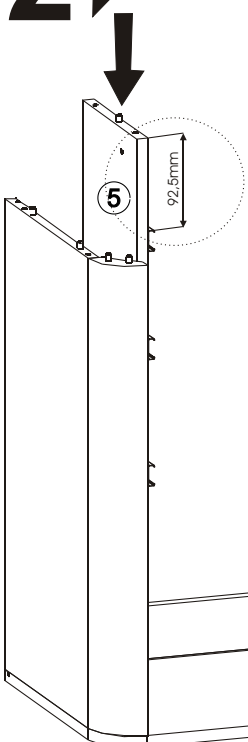
10 ▶



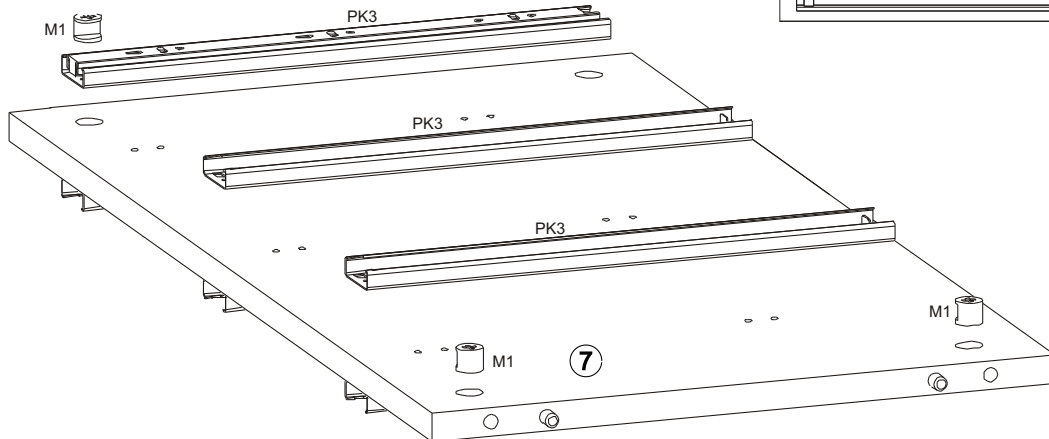
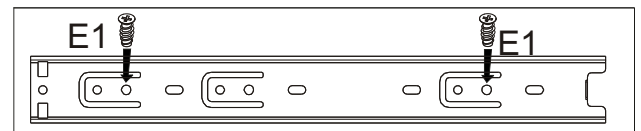
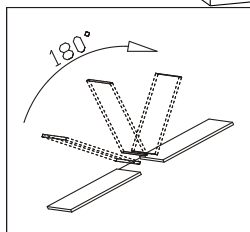
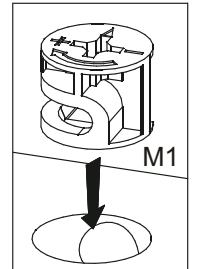
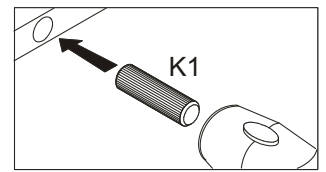
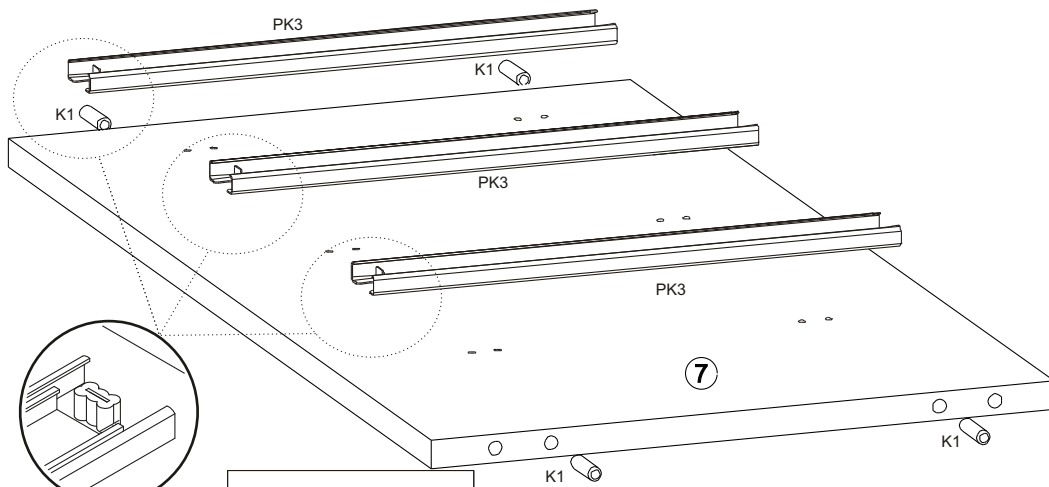
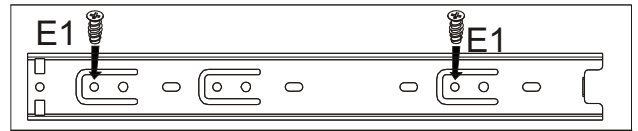
11 ▶



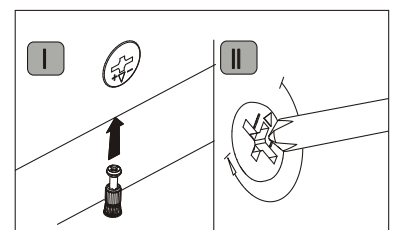
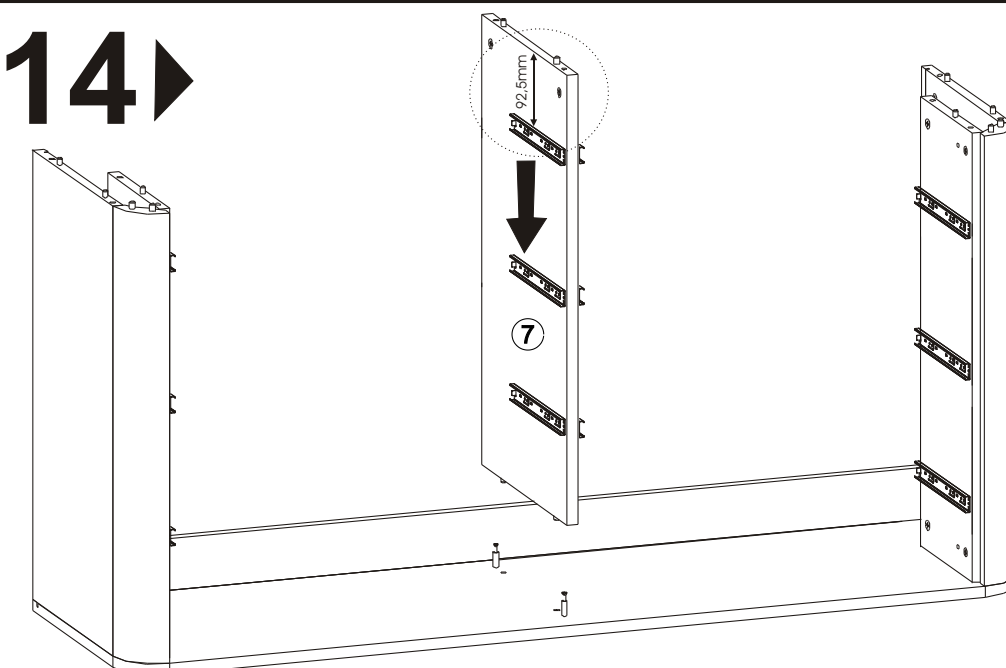
12 ▶



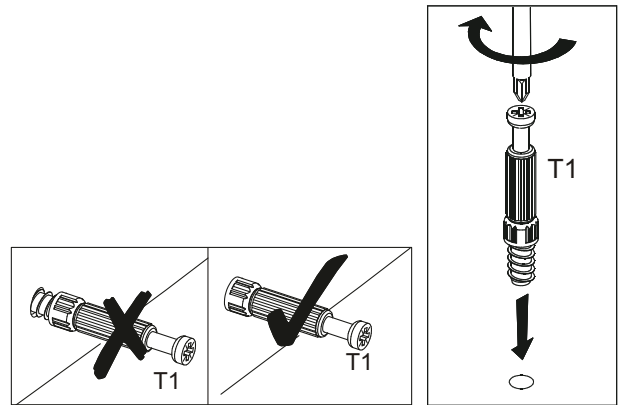
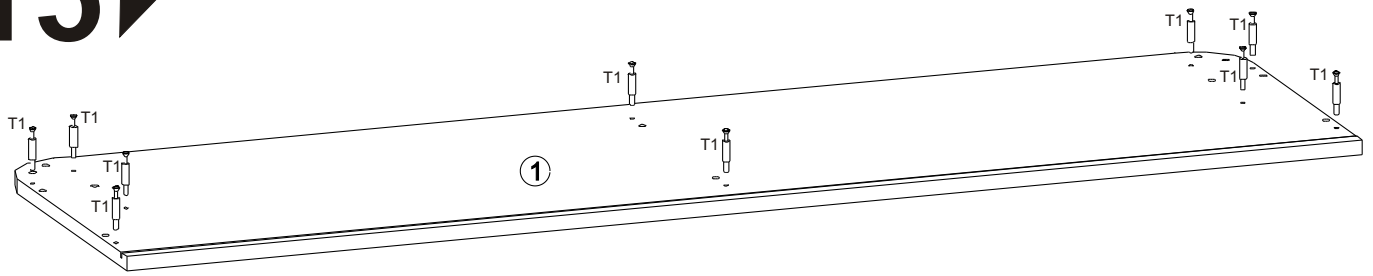
13 ▶



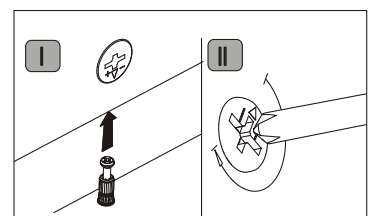
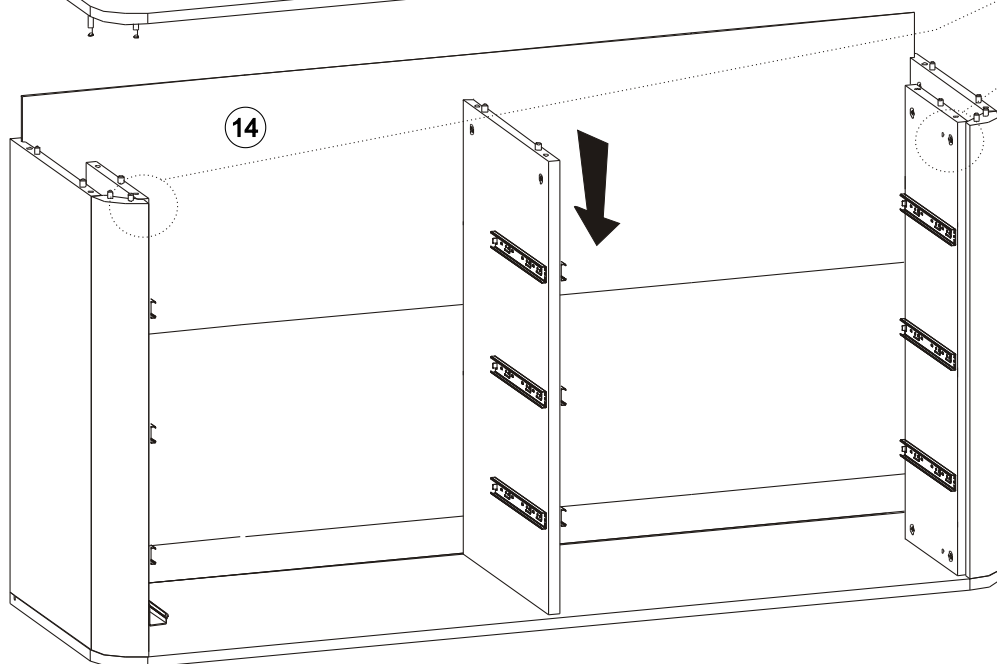
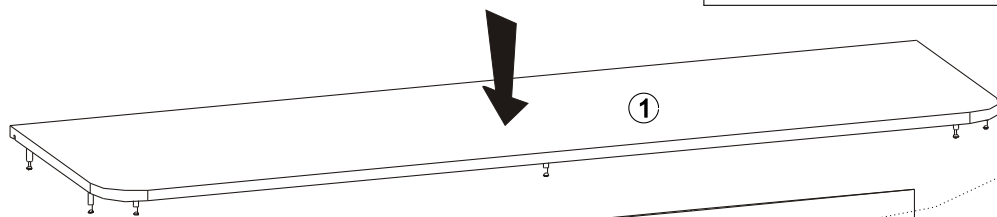
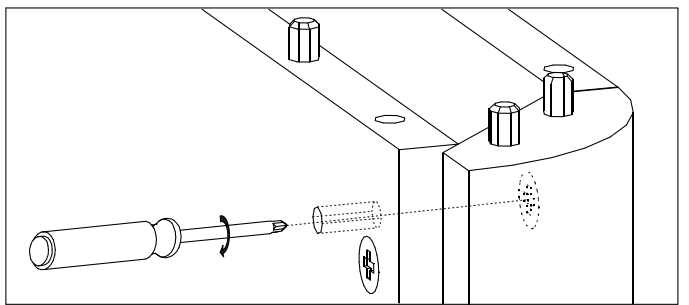
14 ▶



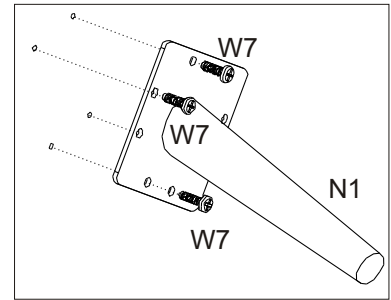
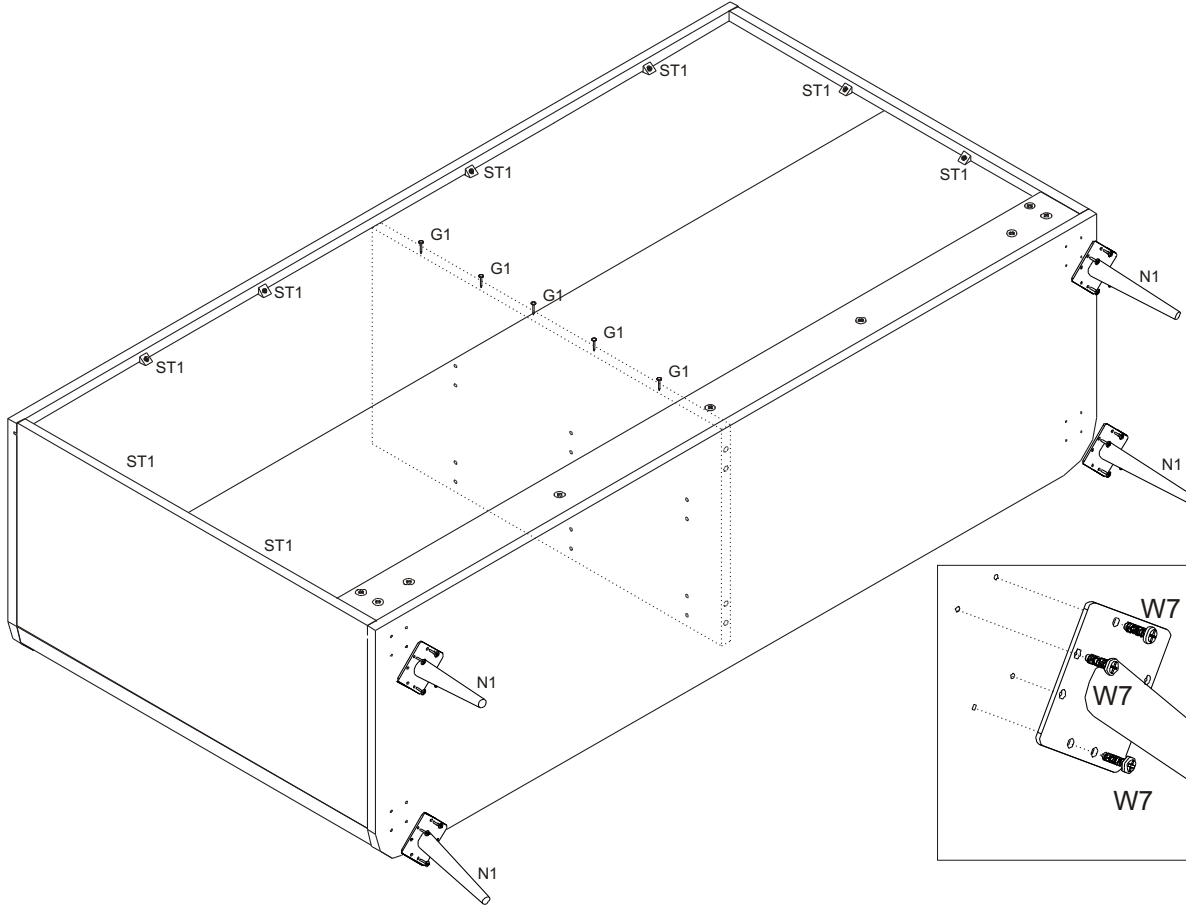
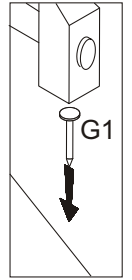
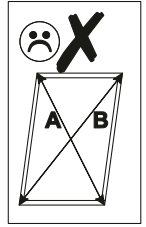
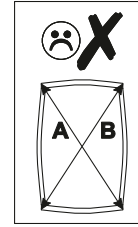
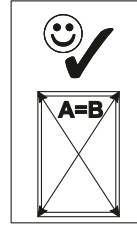
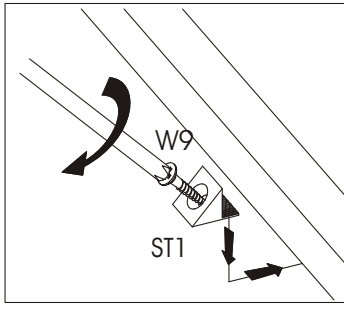
15 ▶



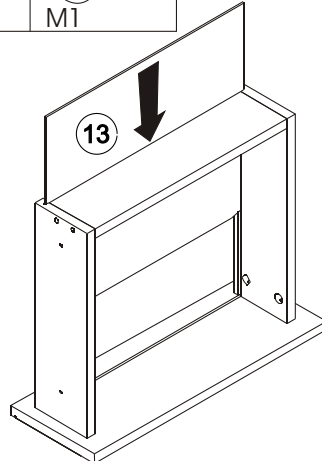
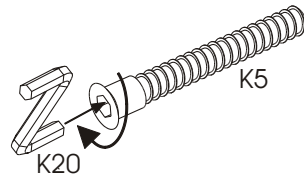
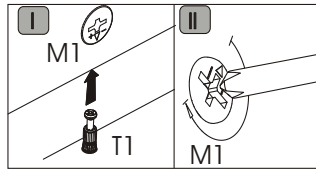
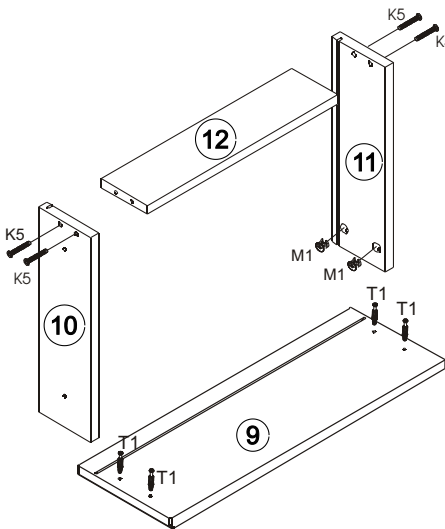
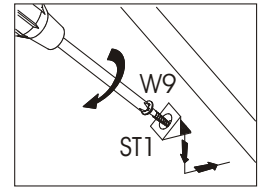
16 ▶



17▶



18▶



x6

