

UA

ПОРЯДОК МОНТАЖУ

УВАГА! Під час монтажу елементи необхідно класти на м'яку чисту підкладку, наприклад, рушник, ковдра. Не монтувати меблі на дивані, войлоці і т.п. Недотримання вказівок виробника може призвести до появи подряпин на поверхні меблів.

1. В отвори Ø8 мм, які знаходяться в торцях елементів, забити кілки **f1**.

УВАГА! Якщо виявиться, що кілок виступає з отвору на довжину більшу ніж 10 мм, його необхідно забити, замінити іншим або зрізати, оскільки при складанні він може пошкодити бік.

ТАКІ ВИПАДКИ НЕ ПІДЛЯГАЮТЬ РЕКЛАМАЦІ!

- У відповідні отвори кришок **5,6,7,8,9** вкрутити дюбелі ексцентричної стяжки **r16**.
- До боків **1,2** прикрутити підкладки **b18** єврошурупами **e7**, вкрутити дюбелі ексцентричної стяжки **r16** та вбити полицетримачі **d1**.
- До перегородок **3,4** прикрутити направляючі **w26** (з підкладками **w36**) шурупами **e10** та підкладки петель **b18** шурупами **e7**, вбити полицетримачі **d1**.
- Скласти шафу згідно з малюнком і з'єднати ексцентричними стяжками **r1** та стяжними гвинтами типу конфірма **e8**, використовуючи для цього ключик **z1**.
- Прикріпити планки **16** кілками **f1**, використовуючи клей **y1**.
- Покласти корпус шафи фасадом донизу на рівну поверхню, вирівняти бокові стінки так, щоб діагоналі були рівними.
- Прибити задню стінку цвяхами **f1**.
- Вкласти полиці.
- Скласти шухляди згідно з малюнком.
- Покласти двері на рівну поверхню і обережно вмонтувати петлі **a43**, використовуючи шурупи **e5**.
- Прикрутити і відрегулювати двері.
- Прикрутити ручки **c35**, використовуючи гвинти **j1** (шухляди) та **j20** (двері).

RU

ОЧЕРЕДНОСТЬ МОНТАЖА

ВНИМАНИЕ! Во время монтажа элементы следует класть на мягкую чистую подкладку, например: полотенце, одеяло. Не монтировать мебель на диване, войлоке и т.п. Несоблюдение указаний производителя может привести к появлению царапин на поверхности мебели.

1. В отверстия Ø8 мм, которые находятся в торцах элементов, вбить шканты **f1**.

ВНИМАНИЕ! В случае, если шкант выступает из отверстия более чем на 10 мм, его необходимо добить, заменить другим или срезать, поскольку он при монтаже может повредить боковую стенку.

ТАКИЕ СЛУЧАИ НЕ ПОДЛЕЖАТ РЕКЛАМАЦИИ!

- В соответствующие отверстия крышек **5,6,7,8,9** вкрутить дюбеля эксцентрических стяжек **r16**.
- К бокам **1,2** прикрутить подкладки **b18** еврошурупами **e7**, вкрутить дюбеля эксцентрической стяжки **r16** и вбить полкодержатели **d1**.
- К перегородкам **3,4** прикрутить направляющие **w26** (с подкладками **w36**) шурупами **e10** и подкладки петель **b18** шурупами **e7**, вбить полкодержатели **d1**.
- Собрать шкаф в соответствии с рисунком и соединить эксцентрическими стяжками **r1** и стяжными винтами типа конфирмат **e7**, используя для этого ключик **z1**.
- Прикрепить планки **16** шкантами **f1**, используя клей **y1**.
- Положить корпус шкафа лицевой стороной вниз на ровную поверхность и выровнять боковые стенки так, чтобы диагонали были равны.
- Прибить заднюю стенку гвоздями **f1**.
- Вложить полки.
- Собрать выдвижные ящики в соответствии с рисунком.
- Положить дверь на ровную поверхность и осторожно вмонтировать петли **a43**, используя шурупы **e5**.
- Прикрутить и отрегулировать двери.
- Прикрутить ручки **c35**, используя винты **j1** (выдвижные ящики) и **j20** (двери).

Фурнітура Фурнітура	16x a43	16x b18	10x c35 ¹	10x c35 ²	24x Ø5x17 мм d1	4x Ø6x15 мм d4	32x Ø6,3x13 мм e5
	32x Ø6,3x16 мм e7	4x Ø7x60 мм e8	12x Ø6,0x33 мм e10	8x Ø5x50 мм e32	63x Ø8x30 мм f1	4x Ø8x50 мм f6	4x M4x20 мм j1
	6x M4x33 мм j20	4x k1	150x l1	2x n1	6x n40	2x Ø3,5x13 мм p1	4x Ø3,5x16 мм p25
	15x Ø4x20 мм p39	12x Ø3x7 мм p46	12x Ø3x12 мм p54	68x Ø15 #16 r1	6x r10	56x r16	52x s2
	2x 483 мм t17	12x w36	2x 500 мм w26 ^{DR}	2x 500 мм w26 ^{CR}	2x 500 мм w26 ^{DL}	2x 500 мм w26 ^{CL}	1x КЛЕЙ y1
	1x z1						

ІНСТРУКЦІЯ МОНТАЖУ | ІНСТРУКЦІЯ МОНТАЖА

Система СОНАТА

Шафа - 4d/2s

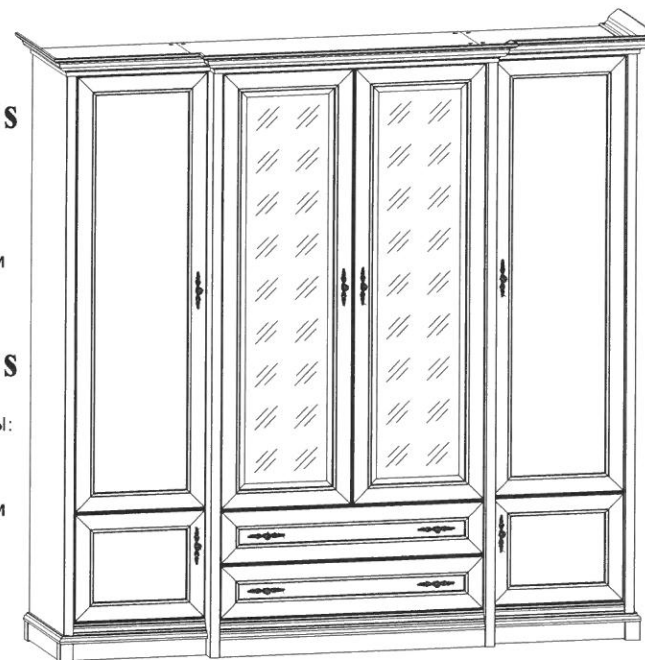
ГАБАРИТНІ РОЗМІРИ:

ширина 227 см
висота 225 см
глибина 53-65,5 см

Шкаф - 4d/2s

ГАБАРИТНЫЕ РАЗМЕРЫ:

ширина 227 см
висота 225 см
глубина 53-65,5 см



УВАГА !!!

Шановний Клієнте!

У разі виявлення в комплектації пакета відсутності будь-якого елемента або наявності браку

обов'язково!!! -

етикетку-ярлик з даного пакета і інструкцію монтажу з відміткою кода цього елемента повернути продавцю.

При відсутності етикетки-ярлика рекламація не приймається!

ВНИМАНИЕ !!!

Уважаемый Клиент!

В случае обнаружения в комплектации пакета отсутствия какого-либо элемента или наличия браку

обязательно!!! -

этикетку-ярлик с данного пакета и инструкцию монтажа с пометкой кода этого элемента вернуть продавцу.

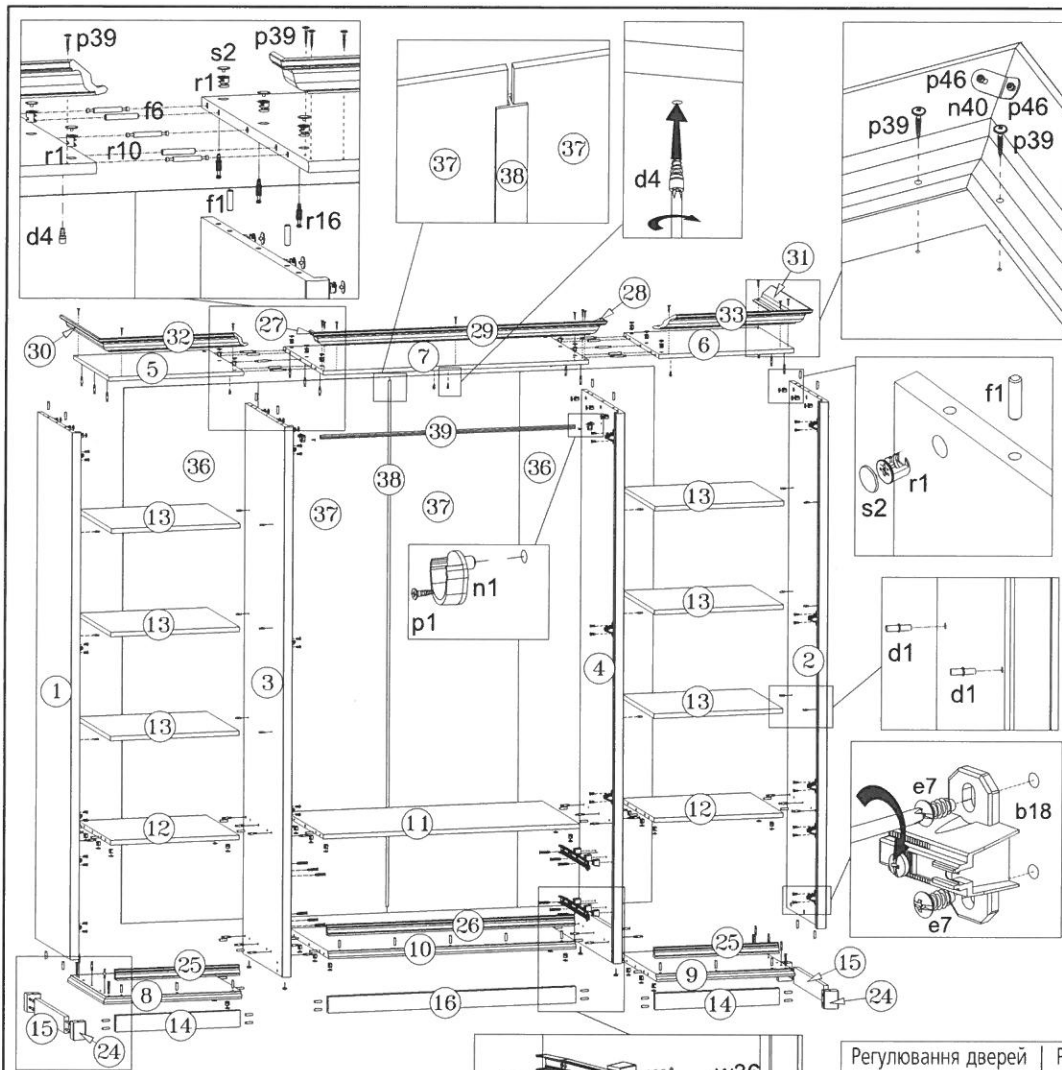
При отсутствии этикетки-ярлика рекламація не принимается!



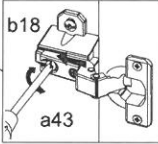
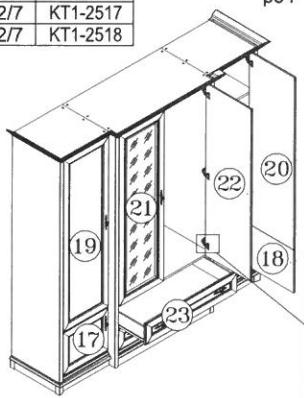
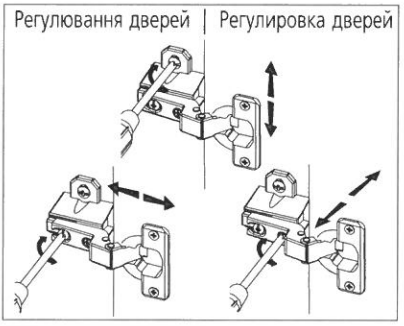
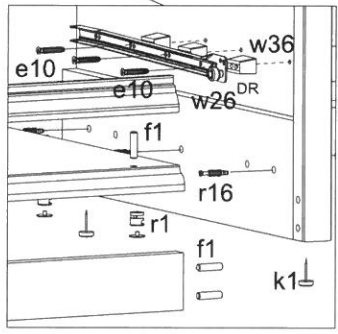
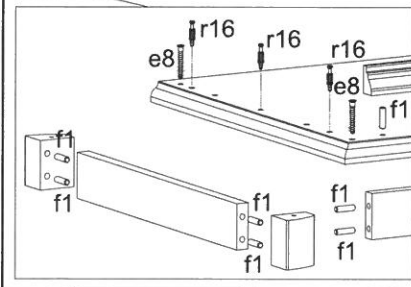
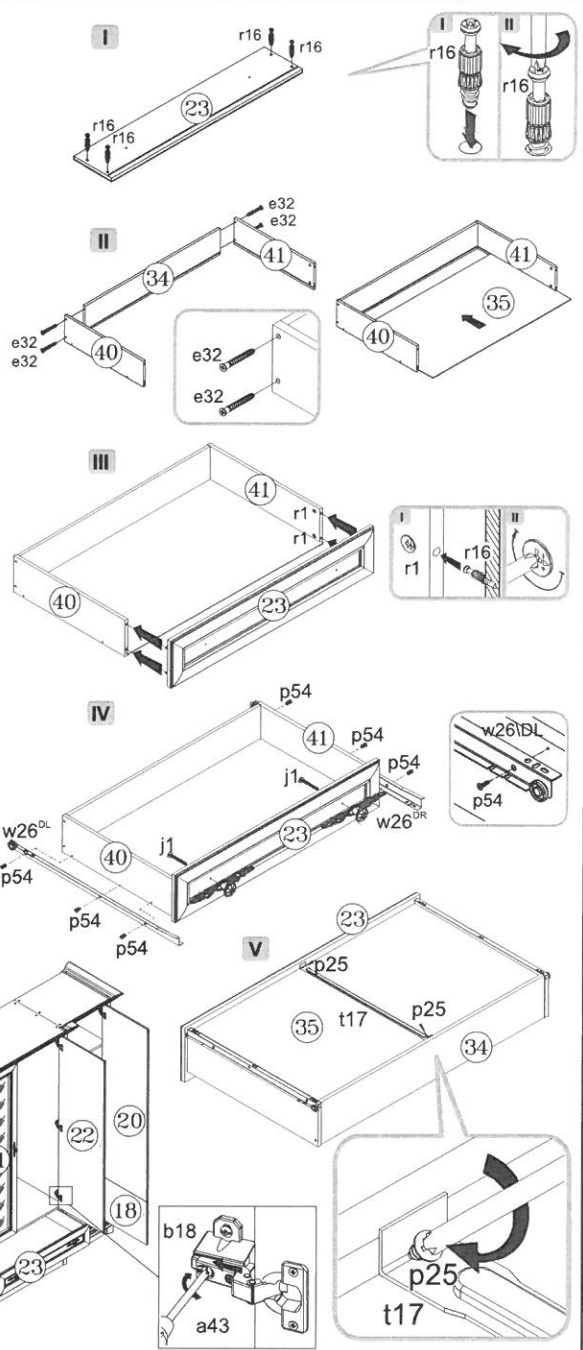
Виробник:
ТзОВ "ГЕРБОР-ХОЛДІНГ"
Україна, м. Володимир-Волинський
вул. Луцька, 211а
тел.: 2-33-33; 2-29-03



Производитель:
ТОО "ГЕРБОР-ХОЛДИНГ"
Украина, г. Владимир-Волинский
ул. Луцкая, 211а
тел.: 2-33-33; 2-29-03



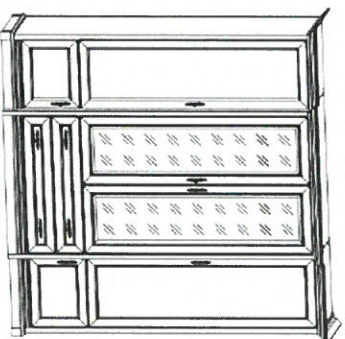
Номер елемента	Розміри	№ пакета	Код
1	2074x526	1/7	KT1-134-01
2	2074x526	1/7	KT1-135-01
3	2167x590	2/7	KT1-1111
4	2167x590	2/7	KT1-1112
5	543x533	3/7	KT1-231A
6	543x533	3/7	KT1-232A
7	1069x597	3/7	KT1-227A
8	556x543	3/7	KT1-229-01
9	556x543	3/7	KT1-230-01
10	997x582	3/7	KT1-323
11	1033x549	4/7	KT1-319
12	518x495	4/7	KT1-324
13	518x485	4/7	KT1-325
14	500x65	4/7	KT1-402
15	448x65	4/7	KT1-407
16	997x65	4/7	KT1-410
17	403x495	7/7	KT1-002
18	403x495	7/7	KT1-003
19	1620x495	5/7	KT1-033
20	1620x495	5/7	KT1-034
21	1620x495	6/7	KT1-035
22	1620x495	6/7	KT1-036
23	992x200	7/7	KT1-065
24	70x54	4/7	KT1-571
25	500x40	4/7	KT1-572
26	997x40	4/7	KT1-588
27	143x95,5	4/7	KT1-583
28	143x95,5	4/7	KT1-584
29	1184x95,5	4/7	KT1-587
30	590x95,5	4/7	KT1-589
31	590x95,5	4/7	KT1-590
32	622x95,5	4/7	KT1-591
33	622x95,5	4/7	KT1-592
34	940x140	2/7	KT1-2519
35	955x499	2/7	KT1-949
36	2110x542	1/7	KT1-921
37	2110x525	1/7	KT1-920
38	2072	1/7	LH-2072
39	1028	9/7	DR-1028
40	500x140	2/7	KT1-2517
41	500x140	2/7	KT1-2518



MONTÁŽNY NÁVOD

SYSTÉM SONATA

Skriňa – 4d/2s



Rozmery:

Šírka 227 cm

Výška 225 cm

Hĺbka 53/65,5 cm

UPOZORNENIE!

Vážený zákazník,

V prípade, že pri kompletizácii zistíte záradu alebo chýba nejaká súčiastka, v rámci reklamácie predložte predajcovi štítok z obalu a montážny návod s kódom danej časti.

Reklamácia sa bez štítku z obalu neakceptuje.

Výrobca:

TOO GERBOR HOLDING
Lučaja 2113
Volodymyr-Volynskij, Ukrajina
tel.: 2-33-33.2-26-03



Montážny návod

Upozornenie! Počas montáže kladte jednotlivé diely na mäkkú a čistú podložku (napr. uterák alebo pokrývku). Nepoužívajte ako podklad pohovku, plšť a pod. Nedodržovanie pokynov výrobcu môže viesť ku vzniku rýh na povrchu nábytku.

1. Do otvorov s priemerom 8 mm, ktoré sa nachádzajú na hrane jednotlivých častí vklepte spojovacie kolíky **f1**. **Pozor!** Pokiaľ zistíte, že spojovací kolík vstupuje z otvoru viac ako 10 mm, je nutné ho zatĺcť, vymeniť alebo skrátiť, pretože by pri spojovaní mohol poškodiť bočnú stenu. **V takom prípade nie je možné uplatniť reklamáciu.**
2. Do príslušných otvorov dosiek **5,6, 7, 8, 9** zaskrutkujte hmoždinky dielov **r16**.
3. Do bokov **1,2** priskrutkujte podložky **b18** pomocou skrutiek **e7**, a zaskrutkujte hmoždinky r16 a zatlačte podpery políc **d1**.
4. K priečkam **3,4** priskrutkujte koľajničky **w26** (s podložkami **w36**) pomocou skrutiek **e10** a podložky pántov **b18** skrutky **e7**, zatlačte podpery políc **d1**.
5. Zostavte skriňu podľa nákresu a priskrutkujte pomocou dielov **r1** a skrutiek **e1**, použite kľúč **z1**.
6. Pripevnite lišty **16** spojovacími kolíkmi **f1**, použite lepidlo **y1**.
7. Položte korpus čelnou stranou dolu na rovný povrch a vyrovnajte bočné steny tak, aby boli uhlopriečky zhodné.
8. Pribite zadnú stenu skrutkami **11**.
9. Vložte police.
10. Zostavte zásuvky podľa nákresu
11. Položte dvere na rovný povrch a starostlivo priskrutkujte pánty **a43**, použite skrutky **e5**.
12. Priskrutkujte a nastavte dvere.
13. Priskrutkujte úchytky **c35**, použite skrutky **j1**(zásuvka) a **j20**(dvere).

***Popis k obrázku:** Nastavenie dverí.

Tabuľka

Číslo dielu Rozmery Kód Číslo obalu

1	2074x526	1/7	KT1-134-01
2	2074x526	1/7	KT1-135-01
3	2167x590	2/7	KT1-1111
4	2167x590	2/7	KT1-1112
5	543x533	3/7	KT1-231A
6	543x533	3/7	KT1-232A
7	1069x597	3/7	KT1-227A
8	556x543	3/7	KT1-229-01
9	556x543	3/7	KT1-230-01
10	997x582	3/7	KT1-323
11	1033x549	4/7	KT1-319
12	518x495	4/7	KT1-324

13	518x485	4/7	KT1-325
14	500x65	4/7	KT1-402
15	448x65	4/7	KT1-407
16	997x65	4/7	KT1-410
17	403x495	7/7	KT1-002
18	403x495	7/7	KT1-003
19	1620x495	5/7	KT1-033
20	1620x495	5/7	KT1-034
21	1620x495	6/7	KT1-035
22	1620x495	6/7	KT1-036
23	992x200	7/7	KT1-065
24	70x54	4/7	KT1-571
25	500x40	4/7	KT1-572
26	997x40	4/7	KT1-588
27	143x95,5	4/7	KT1-583
28	143x95,5	4/7	KT1-584
29	1184x95,5	4/7	KT1-587
30	590x95,5	4/7	KT1-589
31	590x95,5	4/7	KT1-590
32	622x95,5	4/7	KT1-591
33	622x95,5	4/7	KT1-592
34	940x140	2/7	KT1-2519
35	955x499	2/7	KT1-949
36	2010x542	1/7	KT1-921
37	2010x525	1/7	KT1-920
38	2072	1/7	LH-2072
39	1028	9/7	DR-1028
40	500x140	2/7	KT1-2517
41	500x140	2/7	KT1-2518