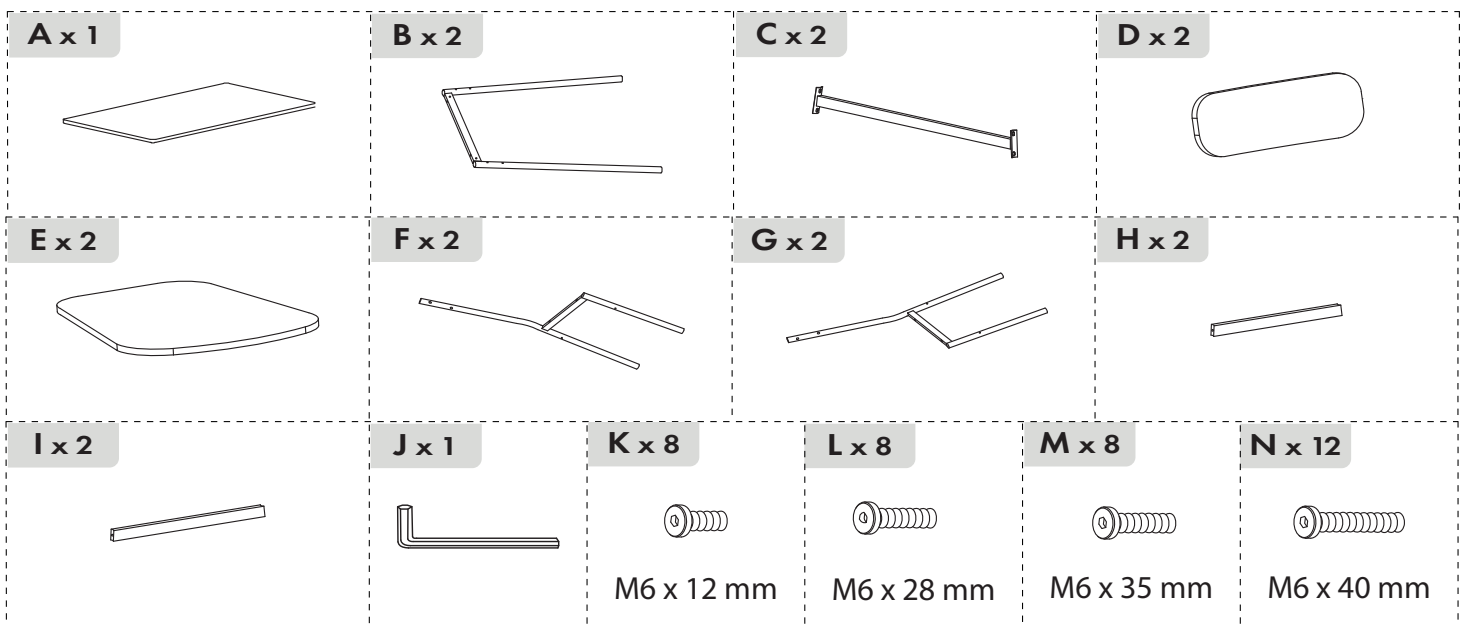
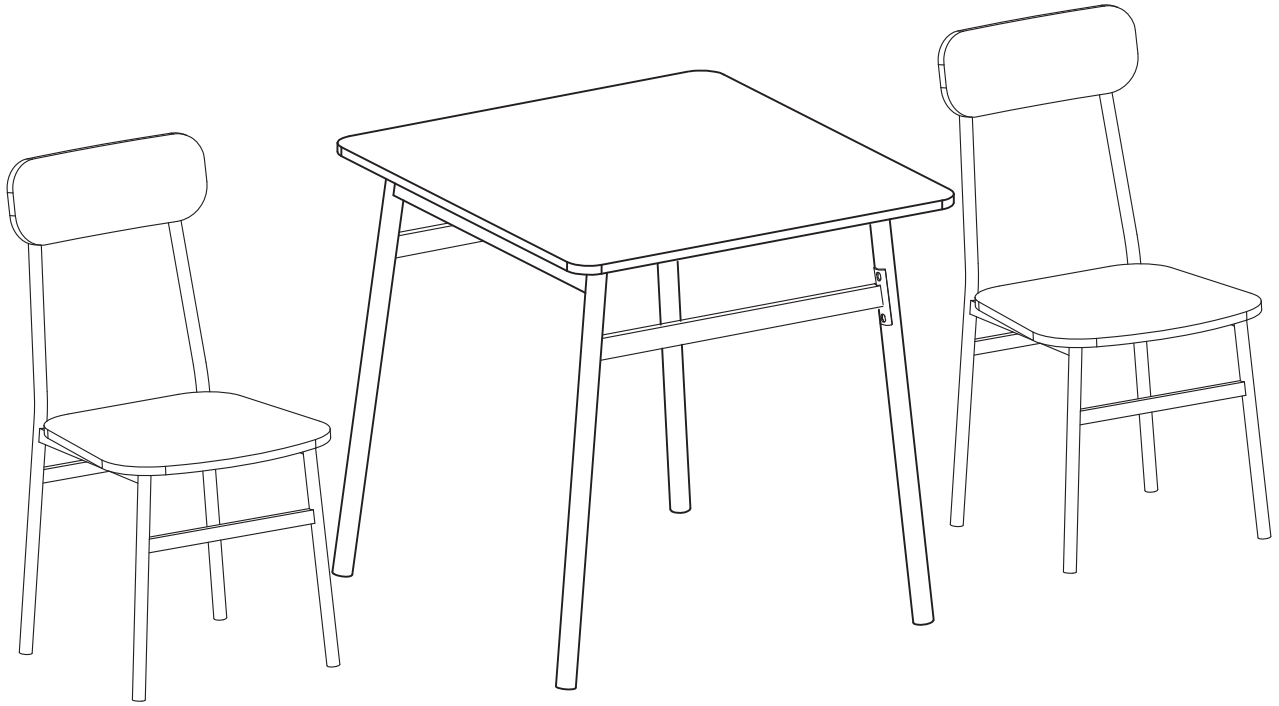
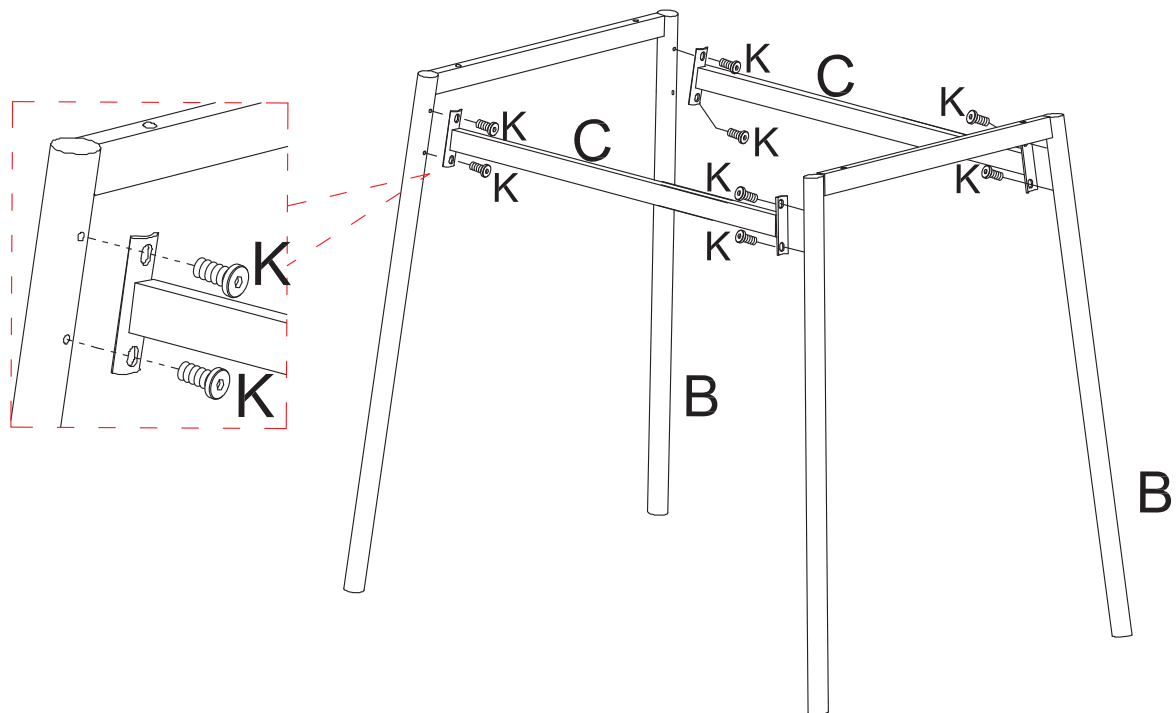


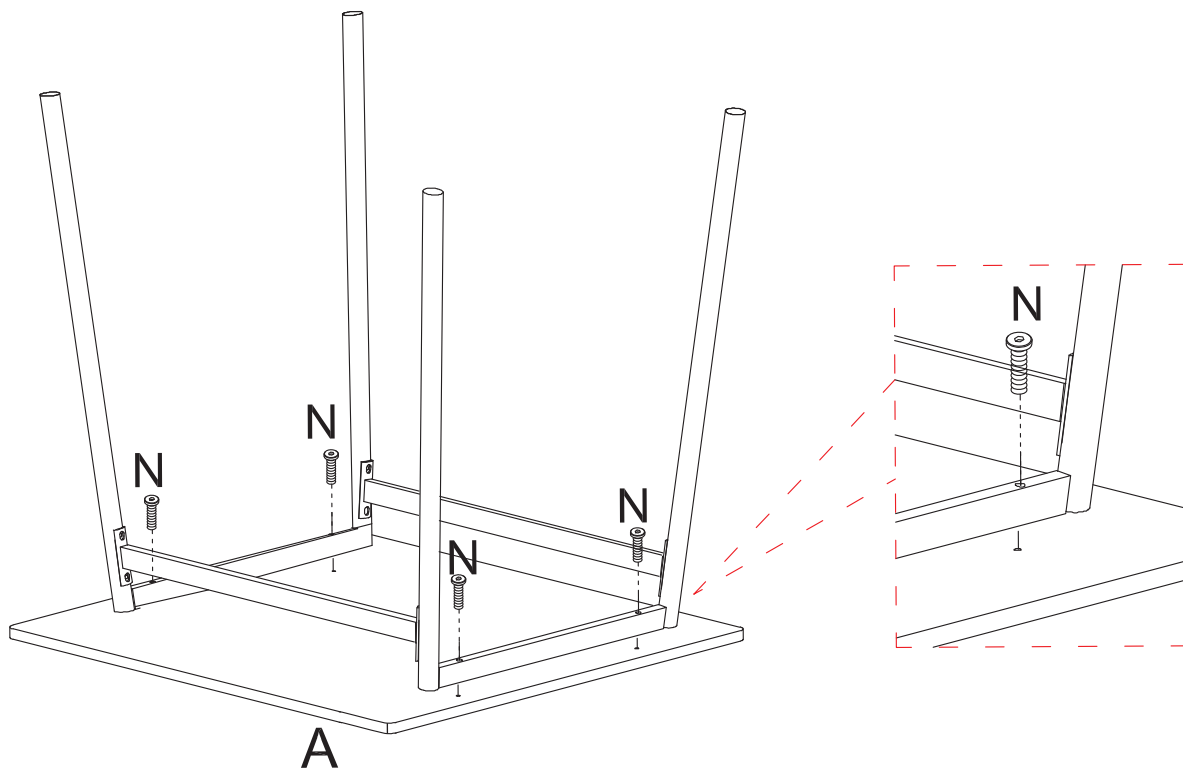
MONTÁŽNÍ/MONTÁŽNY NÁVOD EDERA II



1



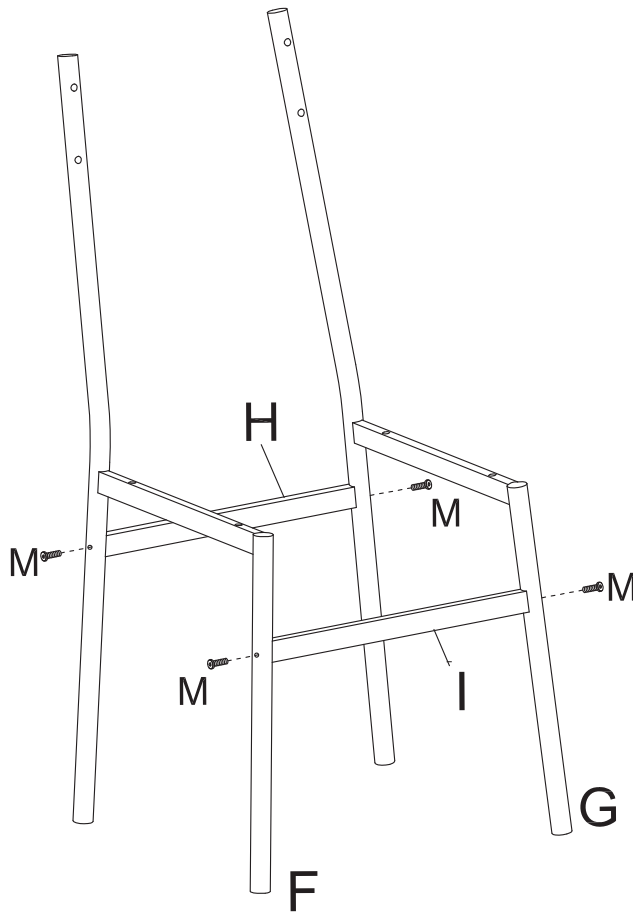
2



3



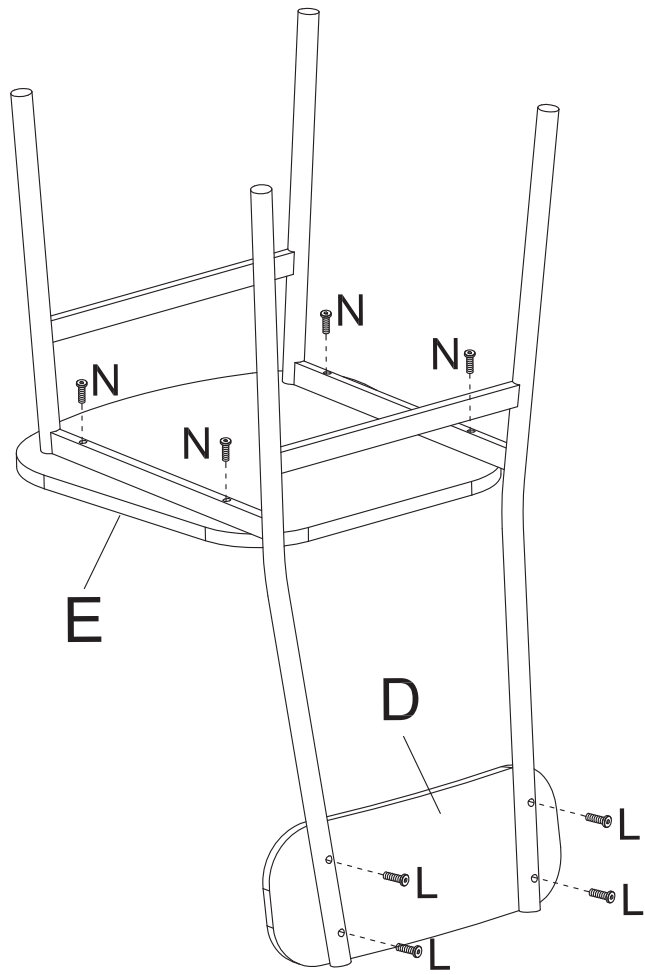
4



x2



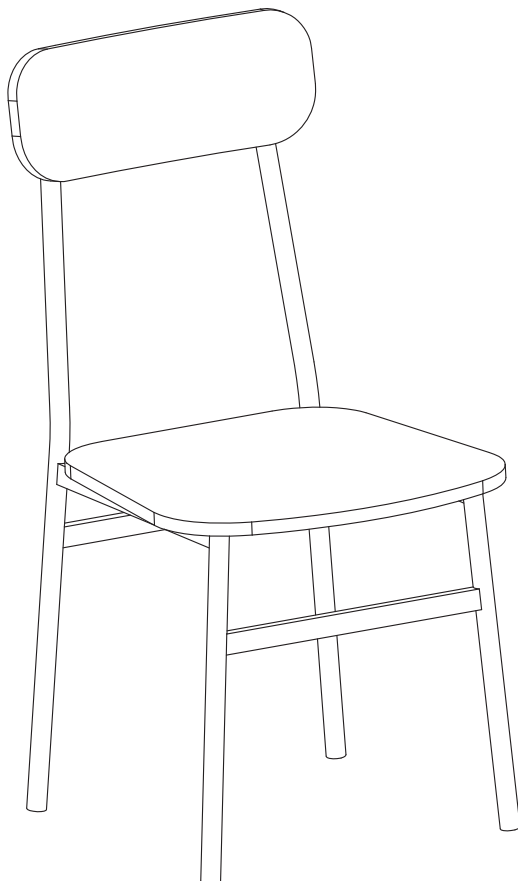
5



x2



6



x2



CZ MONTÁŽNÍ POKYNY

1. Před sestavením nebo použitím výrobku si pečlivě přečtěte celý návod. Dodržujte důsledně uvedené pokyny a návod uschovejte, aby byl k dispozici v případě potřeby.
2. Aby nedošlo k poškrábání, sestavujte nábytek na měkkém podkladu – např. na koberci.
3. Pečlivě ověřte, zda díly před montáží nechybí nebo nejsou poškozené.
4. Při montáži dejte pozor na přítomnost dětí, aby nedošlo k vdechnutí, spolknutí malých dílů nebo poranění.
5. Šrouby během instalace neutahujte. Po instalaci všech šroubů je rovnoměrně utáhněte.
6. U každého výrobku, který se sestavuje pomocí jakýchkoli šroubků, je důležité dotáhnout šroubky 2 týdny po sestavení a potom každé 3 měsíce, aby byla zajištěna stabilita po celou dobu životnosti výrobku.

POKYNY K POUŽÍVÁNÍ

1. Povrch nábytku omývejte lehce navlhčeným hadříkem a pak osušte do sucha.
2. Čistící a ošetřovací prostředky na nábytek používejte pouze na vlastní odpovědnost.
3. K čištění nepoužívejte aktivní chemické látky.
4. Nepoužívejte na místech s nadměrným výskytem vlhkosti nebo teploty.
5. Na povrch nábytku neumísťujte vlhké nebo horké předměty.
6. Na židle/stůl nestoupejte, ani je/ho nepřetěžujte. Na stůl nesedejte.
7. Nepoužívejte židle/stůl k jinému účelu, než je určen.

SK MONTÁŽNE POKYNY

1. Pred zostavením alebo použitím výrobku si starostlivo prečítajte celý návod. Dodržujte dôsledne uvedené pokyny a návod uschovajte, aby bol k dispozícií v prípade potreby.
2. Aby nedošlo k poškrábaniu, zostavujte nábytok na mäkkom podklade – napr. na koberci.
3. Starostlivo overte, či diely pred montážou nechýbajú alebo nie sú poškodené.
4. Pri montáži dajte pozor na prítomnosť detí, aby nedošlo k vdýchnutiu, prehltnutiu malých dielov alebo poranení.
5. Skrutky počas inštalácie neťahujte. Po inštalácii všetkých skrutiek ich rovnomerne utiahnite.
6. Pri každom výrobku, ktorý sa zostavuje pomocou akýchkoľvek skrutiek, je dôležité dotiahnuť skrutky 2 týždne po zostavení a potom každé 3 mesiace, aby bola zaistená stabilita po celú dobu životnosti výrobku.

POKYNY NA POUŽÍVANIE

1. Povrch nábytku omývajte ľahko navlhčenou handričkou a potom osušte do sucha.
2. Čistiace a ošetrovacie prostriedky na nábytok používajte iba na vlastnú zodpovednosť.
3. Na čistenie nepoužívajte aktívne chemické látky.
4. Nepoužívajte na miestach s nadmerným výskytom vlhkosti alebo teploty.
5. Na povrch nábytku neumiestňujte vlhké alebo horúce predmety.
6. Na stoličky/stôl nestúpajte, ani ich/ho nepreťažujte. Na stôl nesadajte.
7. Nepoužívajte stoličky/stôl na iný účel, než je určený.

GB ASSEMBLY INSTRUCTIONS

1. Read all instructions carefully before assembling or using the product. Follow the instructions carefully and keep the instructions for future reference.
2. To avoid scratches, assemble the furniture on a soft surface - such as carpet.
3. Carefully check that no parts are missing or damaged before assembly.
4. During assembly, be careful not to allow children to inhale, swallow small parts or cause injury.
5. Do not tighten the screws during installation. Tighten all screws evenly after installation.
6. For any product that is assembled using any screws, it is important to retighten the screws 2 weeks after assembly and then every 3 months thereafter to ensure stability throughout the life of the product.

INSTRUCTIONS FOR USE

1. Wash the surface of the furniture with a slightly damp cloth and then dry.
2. Use cleaning and care products for furniture only at your own risk.
3. Do not use active chemicals for cleaning.
4. Do not use in places with excessive humidity or temperature.
5. Do not place wet or hot objects on the surface of the furniture.
6. Do not step on the chair/table or put pressure on it. Do not sit on the table.
7. Do not use the chair/table for any purpose other than its intended purpose.

DE MONTAGEANLEITUNG

1. Bitte lesen Sie das gesamte Handbuch sorgfältig durch, bevor Sie das Produkt zusammenbauen oder verwenden. Befolgen Sie die Anweisungen sorgfältig und bewahren Sie das Handbuch zum späteren Nachschlagen auf. bei Bedarf verfügbar.
2. Um Kratzer zu vermeiden, montieren Sie Möbel auf einem weichen Untergrund – zB. auf dem Teppich.
3. Überprüfen Sie vor der Montage sorgfältig, ob Teile fehlen oder beschädigt sind.
4. Achten Sie bei der Montage darauf, keine Kinder hineinzulassen, um ein Einatmen zu vermeiden. Verschlucken von Kleinteilen oder Verletzungen.
5. Ziehen Sie die Schrauben während der Installation nicht fest. Nach der Montage aller Schrauben diese gleichmäßig festziehen.
6. Bei jedem Produkt, das mit Schrauben zusammengebaut wird, ist es wichtig, die Schrauben 2 Wochen nach der Montage festzuziehen und dann alle 3 Monate, um die Stabilität während der gesamten Produktlebensdauer sicherzustellen.

GEBRAUCHSANWEISUNG

1. Die Möbeloberfläche mit einem leicht feuchten Tuch abwaschen und anschließend trockenwischen.
2. Die Verwendung von Reinigungs- und Pflegemitteln für Möbel erfolgt ausschließlich auf eigene Verantwortung.
3. Verwenden Sie zur Reinigung keine aktiven Chemikalien.
4. Nicht an Orten mit übermäßiger Luftfeuchtigkeit oder Temperatur verwenden.
5. Stellen Sie keine nassen oder heißen Gegenstände auf die Möbeloberfläche.
6. Stellen Sie sich nicht auf den Stuhl/Tisch und überlasten Sie ihn nicht. Setzen Sie sich nicht auf den Tisch.
7. Verwenden Sie den Stuhl/Tisch nicht für andere als die vorgesehenen Zwecke.

⚠️ HU ÖSSZESZERELÉSI UTASÍTÁSOK

1. Kérjük, a termék összeszerelése vagy használata előtt figyelmesen olvassa el a teljes kézikönyvet. Gondosan kövesse az utasításokat, és őrizze meg a kézikönyvet későbbi használatra. szükség esetén elérhető.
2. A karcolások elkerülése érdekében a bútorokat puha felületre – pl. a szőnyegen.
3. Összeszerelés előtt gondosan ellenőrizze, hogy nincsenek-e hiányzó vagy sérült alkatrészek.
4. Az összeszerelés során ügyeljen arra, hogy gyermekeket ne engedjen be, hogy elkerülje a belélegzést, kis részek lenyelése vagy sérülés.
5. Telepítés közben ne húzza meg a csavarokat. Az összes csavar beszerelése után egyenletesen húzza meg őket.
6. Minden olyan termék esetében, amelyet bármilyen csavarral szerelnek össze, fontos, hogy az összeszerelés után 2 héttel húzza meg a csavarokat, majd 3 havonta, hogy biztosítsa a stabilitást a termék teljes élettartama alatt.

HASZNÁLATI UTASÍTÁS

1. Enyhén nedves ruhával mossa le a bútor felületét, majd törölje szárazra.
2. Bútorok tisztító- és ápolószereit csak saját felelősségére használja.
3. Ne használjon aktív vegyszereket a tisztításhoz.
4. Ne használja túl magas páratartalmú vagy hőmérsékletű helyen.
5. Ne helyezzen nedves vagy forró tárgyakat a bútor felületére.
6. Ne álljon a székre/asztalra, és ne terhelje túl. Ne ülj az asztalra.
7. Ne használja a széket/asztalt a rendeltetésétől eltérő célra.

⚠️ RO INSTRUȚIUNI DE MONTAJ

1. Vă rugăm să citiți cu atenție întregul manual înainte de a asambla sau utiliza produsul. Urmați instrucțiunile cu atenție și păstrați manualul pentru referințe ulterioare. disponibil dacă este necesar.
2. Pentru a evita zgârieturile, asamblați mobila pe o suprafață moale – de ex. pe covor.
3. Verificați cu atenție dacă nu există piese lipsă sau deteriorate înainte de asamblare.
4. În timpul asamblării, aveți grijă să nu lăsați copiii să intre pentru a evita inhalarea, înghițirea pieselor mici sau rănirea.
5. Nu strângeți șuruburile în timpul instalării. După instalarea tuturor șuruburilor, strângeți-le uniform.
6. Pentru orice produs care este asamblat folosind orice șuruburi, este important să strângeți șuruburile la 2 săptămâni după asamblare și apoi la fiecare 3 luni pentru a asigura stabilitatea pe toată durata de viață a produsului.

INSTRUȚIUNI DE UTILIZARE

1. Spălați suprafața mobilierului cu o cârpă ușor umedă și apoi ștergeți.
2. Folosiți produse de curățare și îngrijire pentru mobilier numai pe propriul risc.
3. Nu utilizați substanțe chimice active pentru curățare.
4. Nu utilizați în locuri cu umiditate sau temperatură excesivă.
5. Nu așezați obiecte umede sau fierbinți pe suprafața mobilierului.
6. Nu stați pe scaun/masă și nu îl supraîncărcați. Nu sta pe masă.
7. Nu utilizați scaunul/masa în alt scop decât cel prevăzut.

⚠️ UA ІНСТРУКЦІЯ З МОНТАЖУ

1. Будь ласка, уважно прочитайте весь посібник перед складанням або використанням продукту. Уважно дотримуйтесь інструкцій і збережіть посібник для подальшого використання. доступний за потреби.
2. Щоб уникнути подряпин, збирайте меблі на м'якій поверхні – напр. на килимі.
3. Ретельно перевірте, чи немає відсутніх або пошкоджених деталей перед складанням.
4. Під час збирання будьте обережні, щоб не впускати дітей, щоб уникнути вдихання, проковтування дрібних частин або травмування.
5. Не затягуйте гвинти під час встановлення. Після встановлення всіх гвинтів рівномірно затягніть їх.
6. Для будь-якого продукту, який збирається за допомогою будь-яких гвинтів, важливо затягнути гвинти через 2 тижні після складання, а потім кожні 3 місяці, щоб забезпечити стабільність протягом усього терміну служби продукту.

ІНСТРУКЦІЯ З ВИКОРИСТАННЯ

1. Помийте поверхню меблів злегка вологою тканиною, а потім витріть насухо.
2. Використовуйте засоби для чищення та догляду за меблями лише на власний ризик.
3. Не використовуйте для чищення активні хімікати.
4. Не використовуйте в місцях з надмірною вологістю або температурою.
5. Не кладіть вологі або гарячі предмети на поверхню меблів.
6. Не стійте на стільці/стілі і не перевантажуйте його. Не сідайте на стіл.
7. Не використовуйте стілець/стіл з будь-якою іншою метою, окрім його призначення.

⚠️ PL INSTRUKCJA MONTAŻU

1. Przed montażem lub użyciem produktu należy uważnie przeczytać całą instrukcję. Postępuj zgodnie z instrukcjami i zachowaj instrukcję do wykorzystania w przyszłości. dostępne w razie potrzeby.
2. Aby uniknąć zarysowań, montuj meble na miękkiej powierzchni – np. na cenzurowanym.
3. Przed montażem należy dokładnie sprawdzić, czy nie brakuje żadnych lub uszkodzonych części.
4. Podczas montażu należy zachować ostrożność, aby nie dopuścić do wdychania dymu przez dzieci, połknięcie małych części lub zranienie.
5. Nie dokręcaj śrub podczas montażu. Po zamontowaniu wszystkich śrub należy je równomiernie dokręcić.
6. W przypadku każdego produktu montowanego przy użyciu śrub ważne jest dokręcenie śrub 2 tygodnie po montażu, a następnie co 3 miesiące, aby zapewnić stabilność przez cały okres użytkowania produktu.

INSTRUKCJA UŻYCIA

1. Powierzchnię mebla należy umyć lekko wilgotną ściereczką, a następnie wytrzeć do sucha.
2. Środki czyszczące i pielęgnacyjne do mebli stosujesz wyłącznie na własne ryzyko.
3. Do czyszczenia nie należy używać środków chemicznych zawierających substancje aktywne.
4. Nie stosować w miejscach o wysokiej wilgotności lub temperaturze.
5. Nie należy stawiać na powierzchni mebli mokrych lub gorących przedmiotów.
6. Nie stawaj na krześle/stole i nie przeciążaj go. Nie siadaj na stole.
7. Nie używaj krzesła/stołu do celów innych niż te, do których jest przeznaczony.