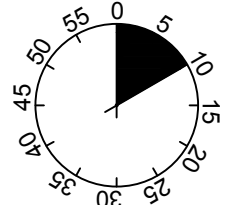
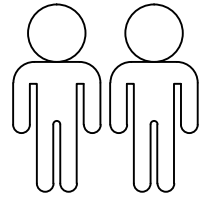
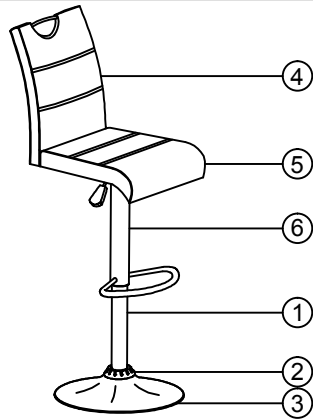


# Miranda



1



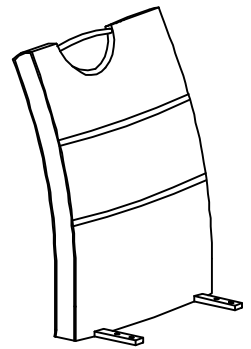
2



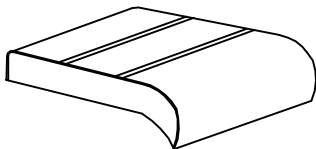
3



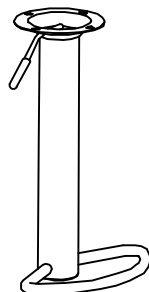
4



5



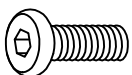
6



1	1X
2	1X
3	1X
4	1X
5	1X
6	1X

A

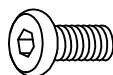
M6X18



4x

B

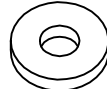
M6x12



4x

C

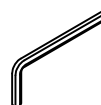
Ø13xØ6x1.2



4x

D

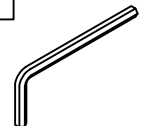
4MM



1x

E

5MM

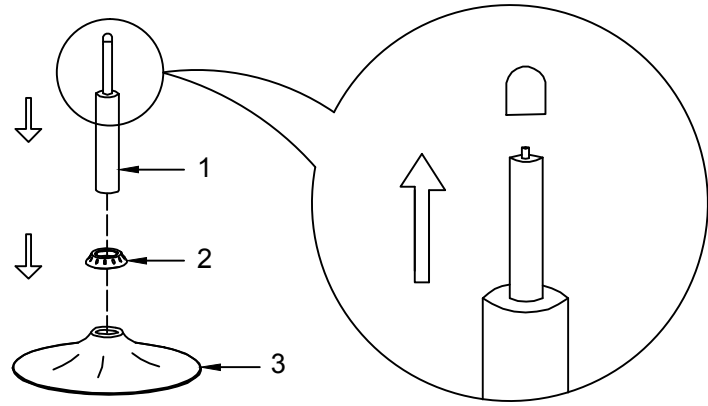


1x

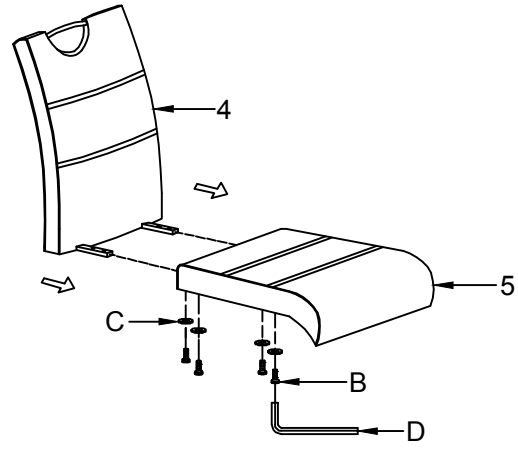
I.




1

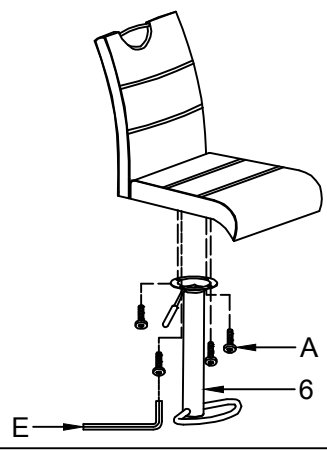



2



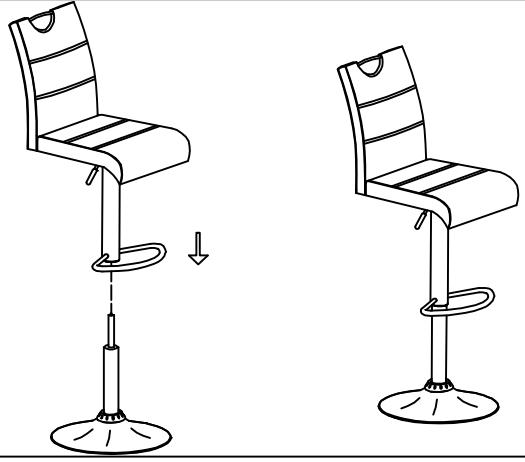
- B** M6x12 4x
  - C** Ø13xØ6x1.2 4x
  - D** 4MM 1x
- 

3



- A** M6X18 4x
  - E** 5MM 1x
- 

4



- D** 4MM 1x
- 