

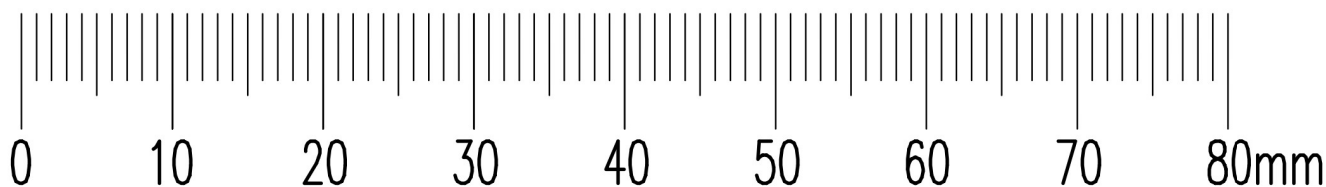
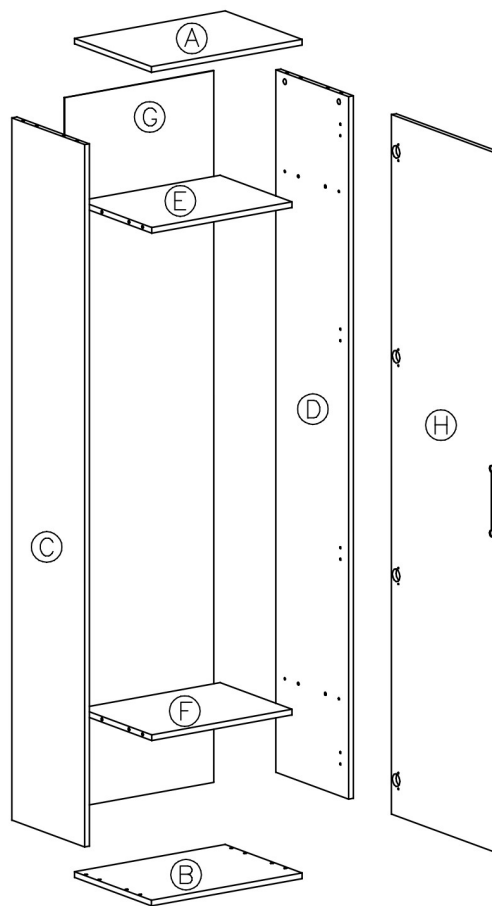
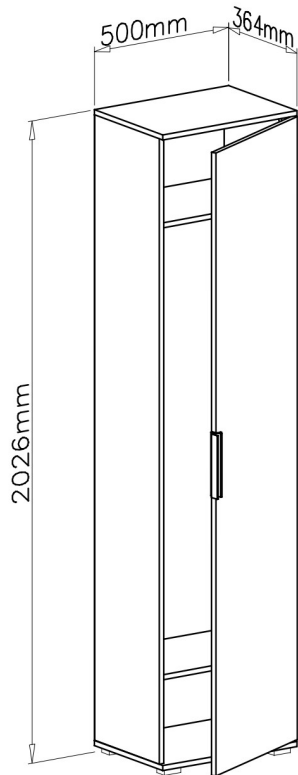
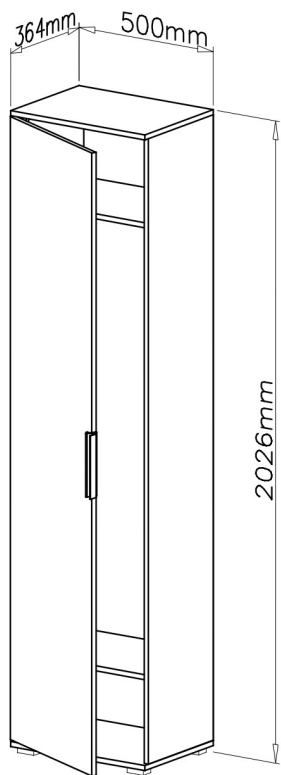
CLIF SL-50

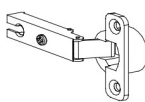
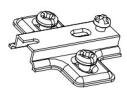


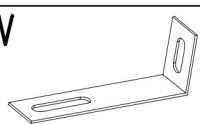



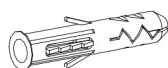
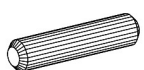
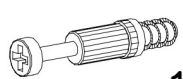

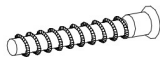

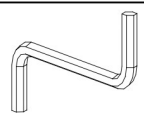






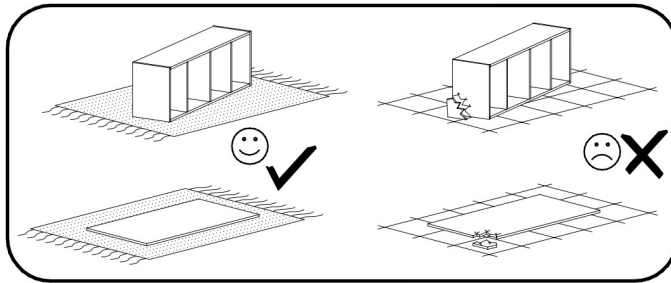
HALMAR Sp. z o.o., ul. Centralnego Okręgu Przemysłowego 2,
37-450 Stalowa Wola, POLSKA / POLAND
tel. + 48 15 843 28 10, fax: +48 15 842 19 57, e-mail: office@halmar.com.pl

L

P

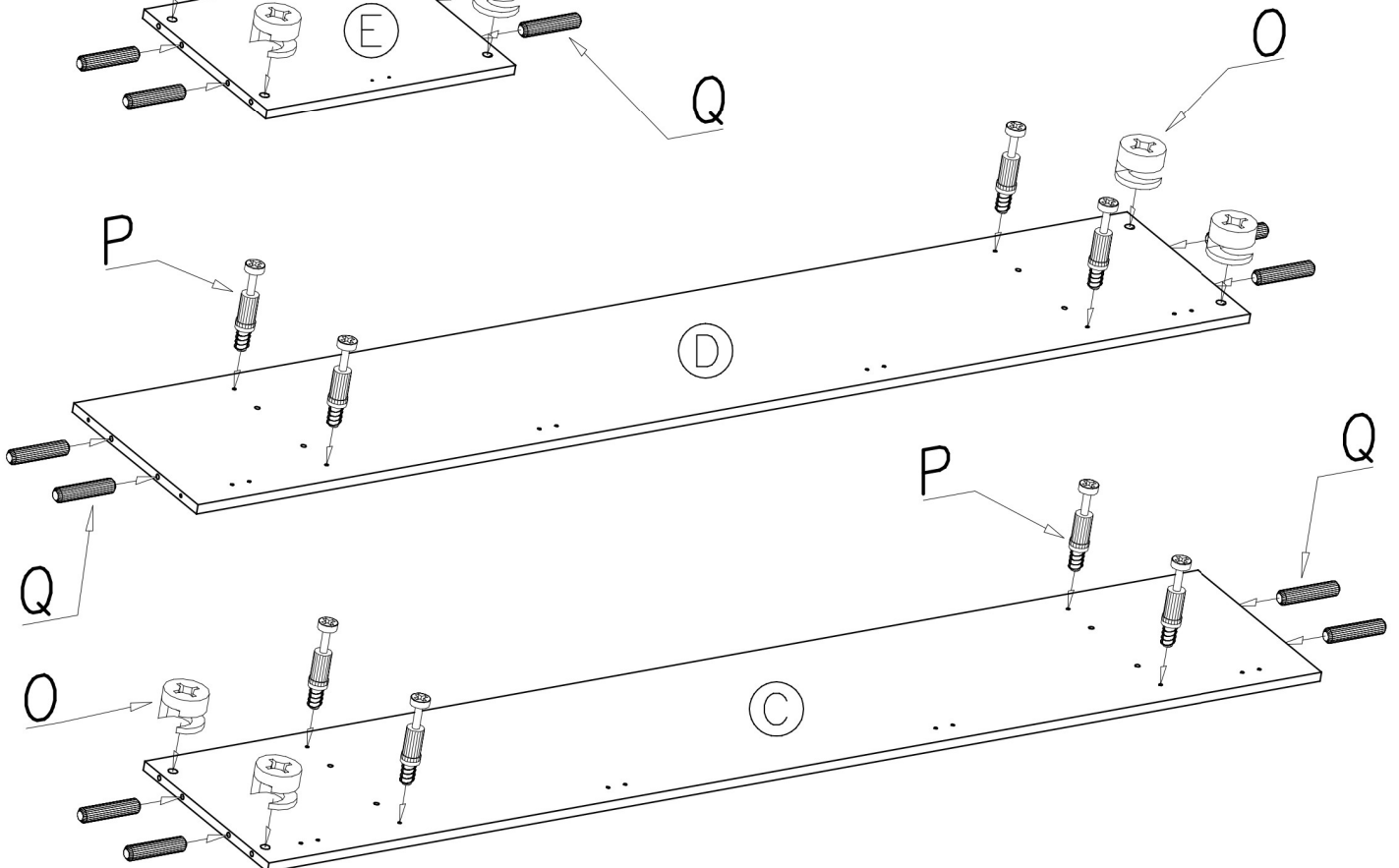
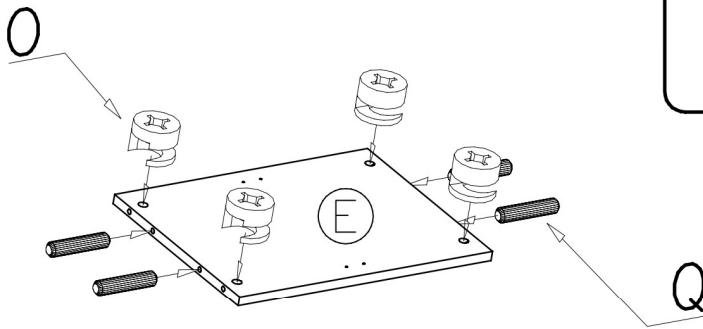
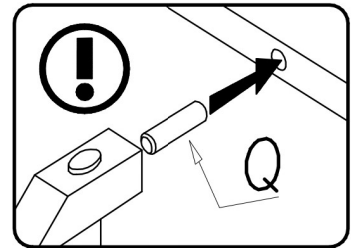
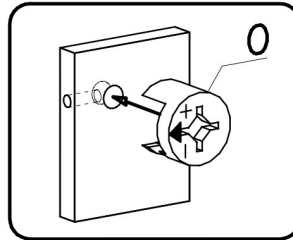
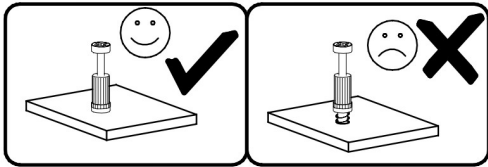
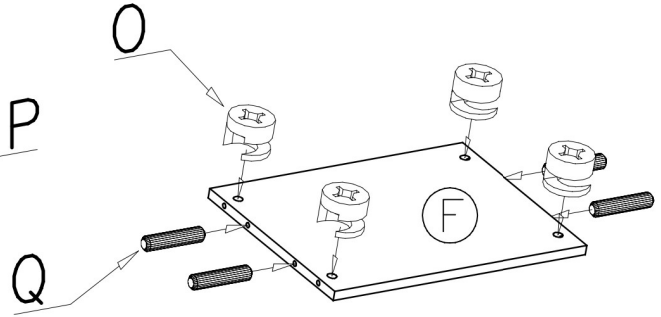
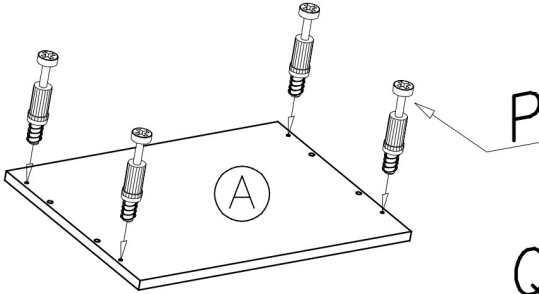


Z2	 4x	Z1	 4x	Z	 3,5x16 8x	Y	 $\phi 4,2 \times 50$ 1x		
W	 1x	U	 3,5x16 2x	T	 $\phi 1,4 \times 20$ 60x	S	 5x13 6x	R	 $\phi 8 \times 50$ 1x
Q	 $\phi 8 \times 30$ 16x	P	 12x	O	 $\phi 15 \times 12$ 12x	N	 $\phi 7 \times 50$ 4x	M	 4x20 8x
K	 1x	L	 1x	K	 1x	J	 4x	I	 $\phi 16$ 12x

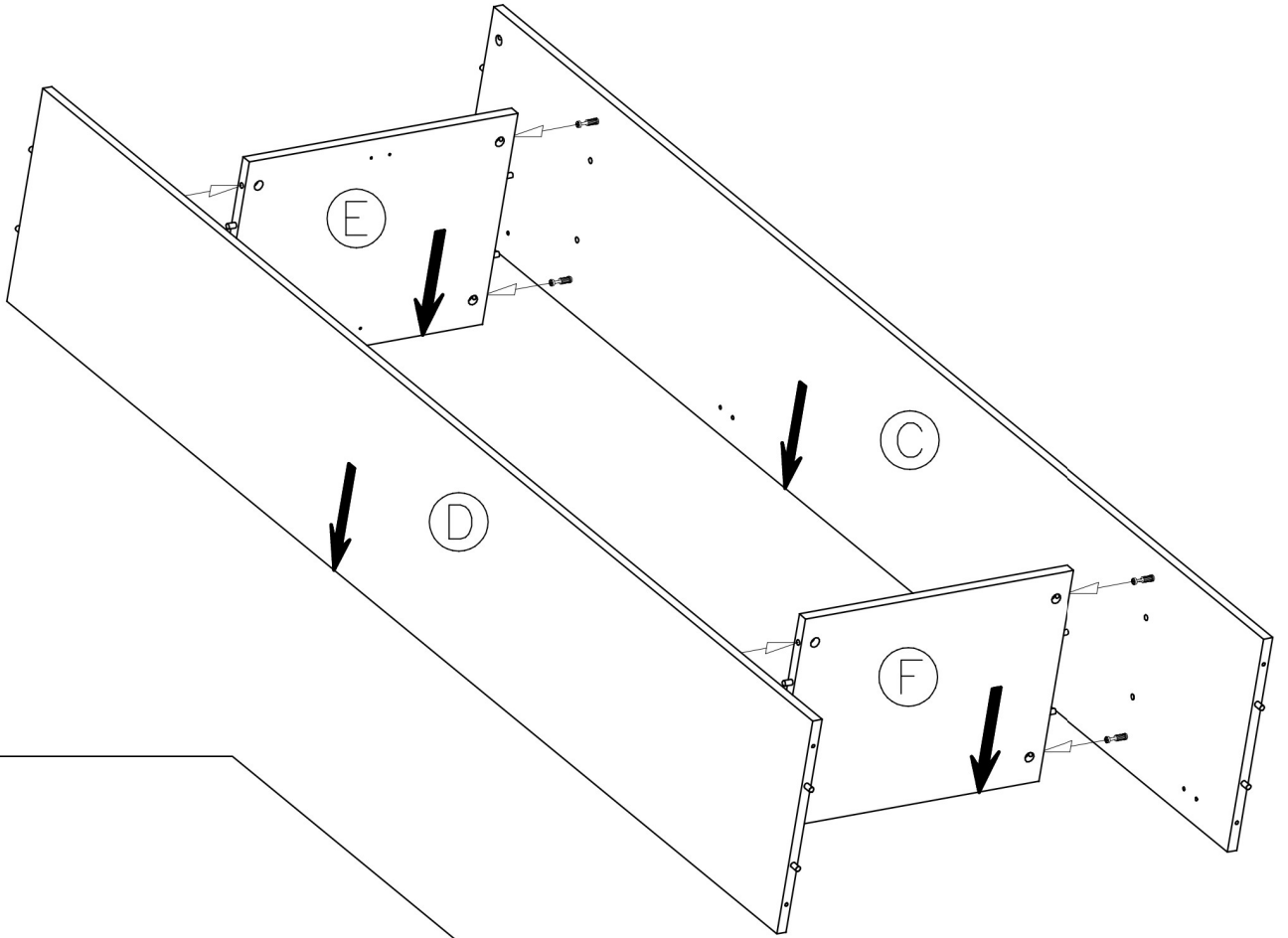


P		12x
O		12x
Ø15x12		
Q		16x
Ø8x30		

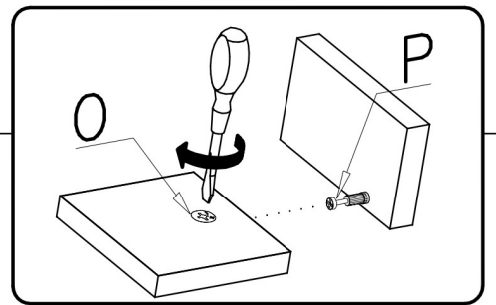
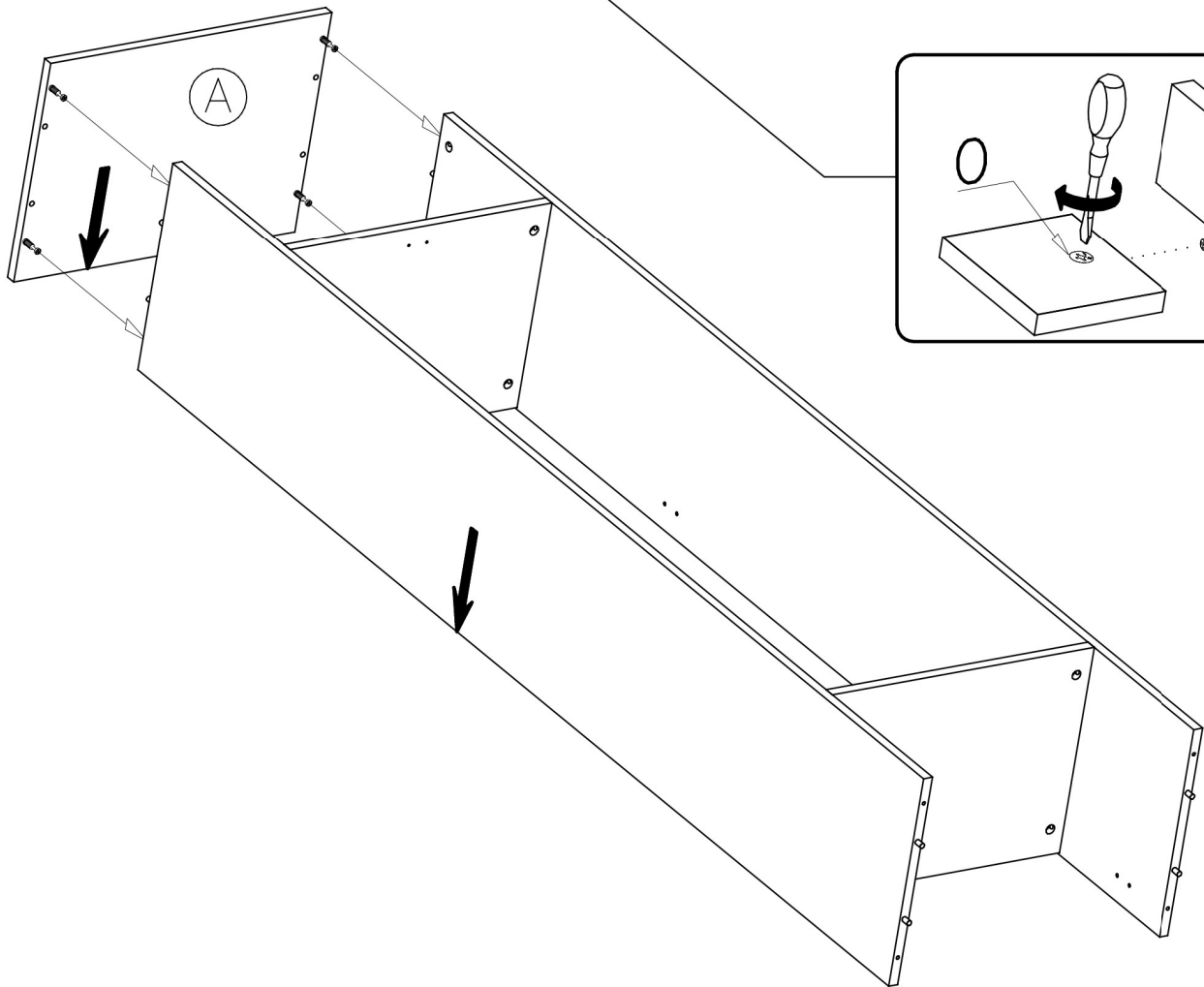
1



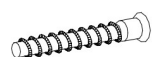
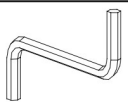
2

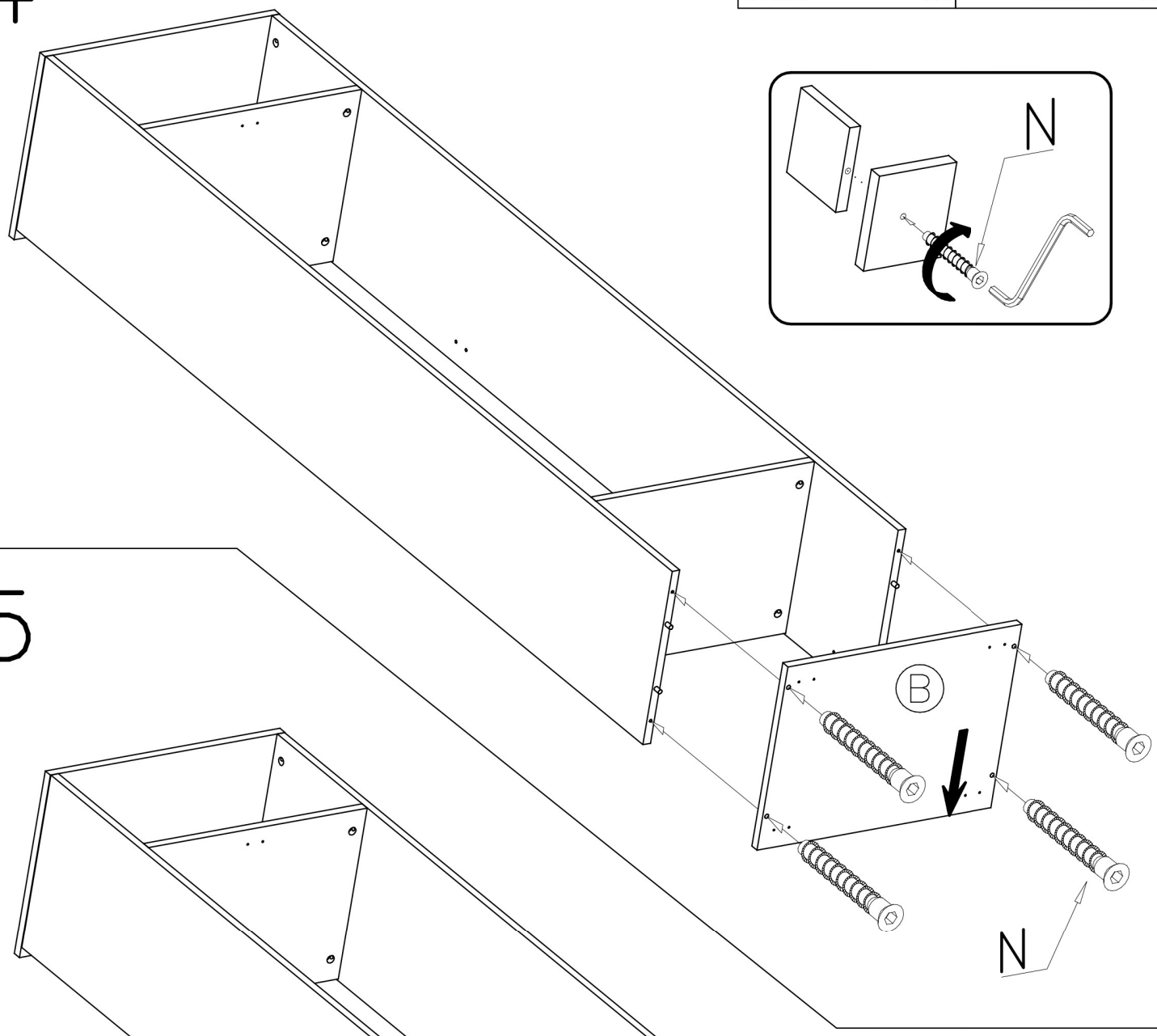
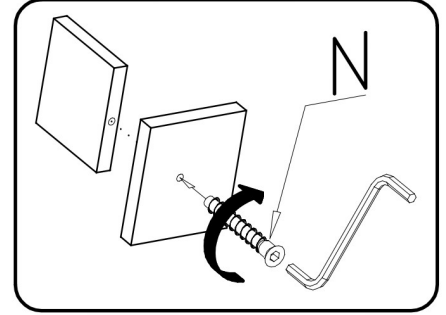


3

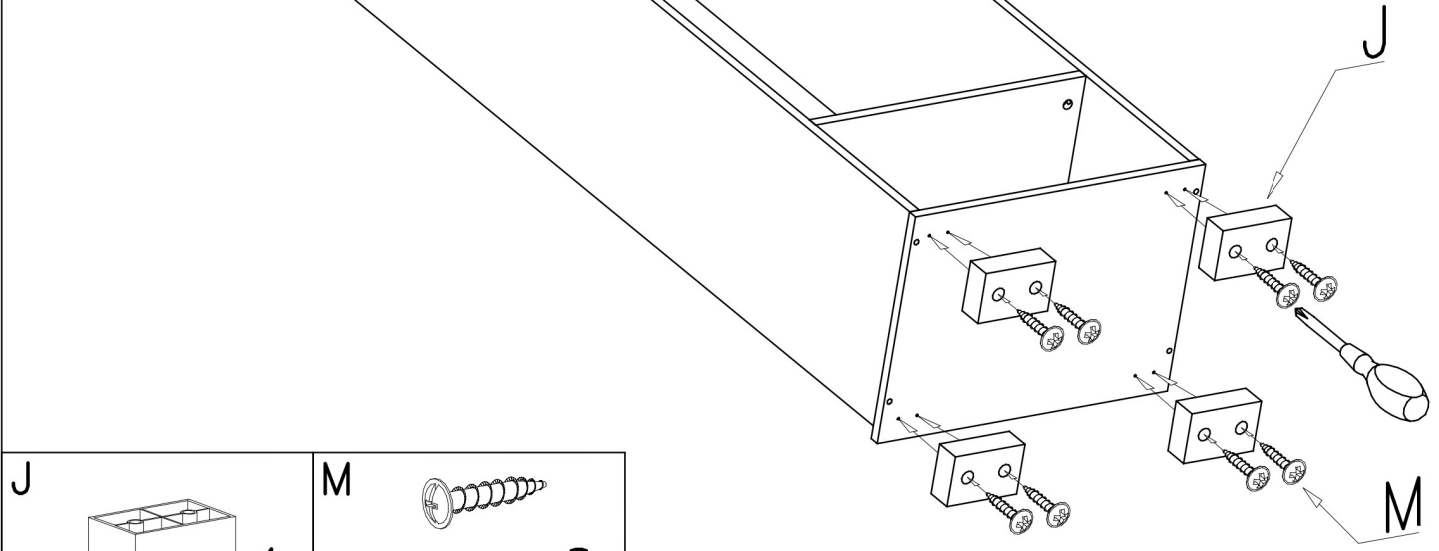




4

N		L	
ø7x50	4x		1x

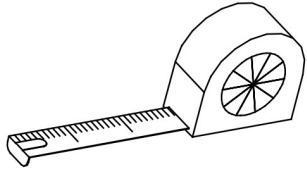


5



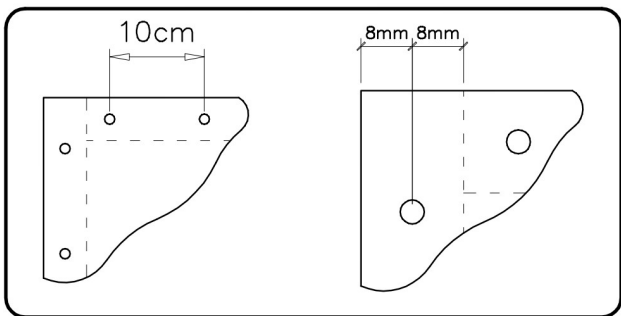
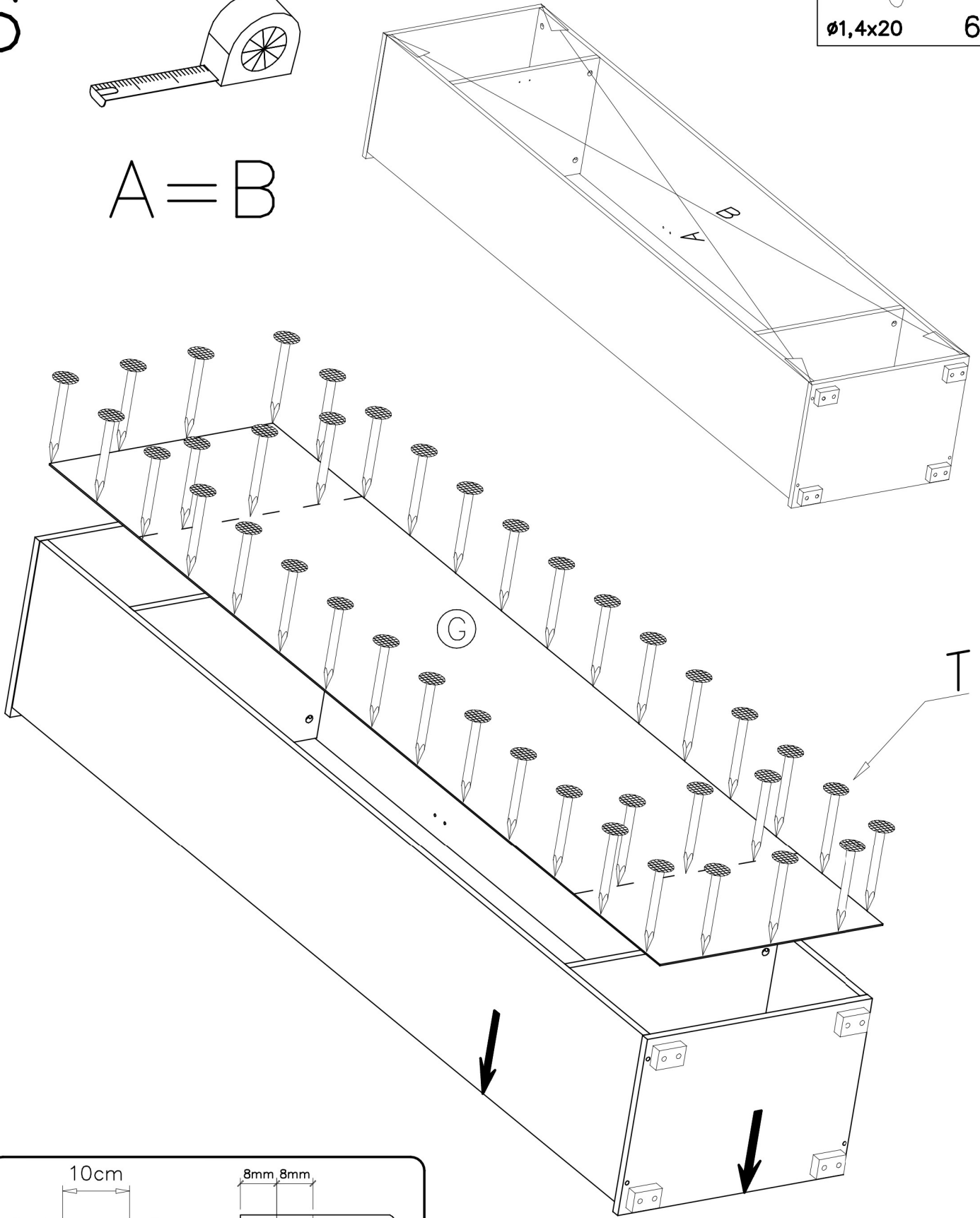
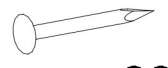
J		M	
	4x	4x20	8x

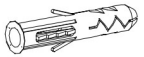





6



A = B

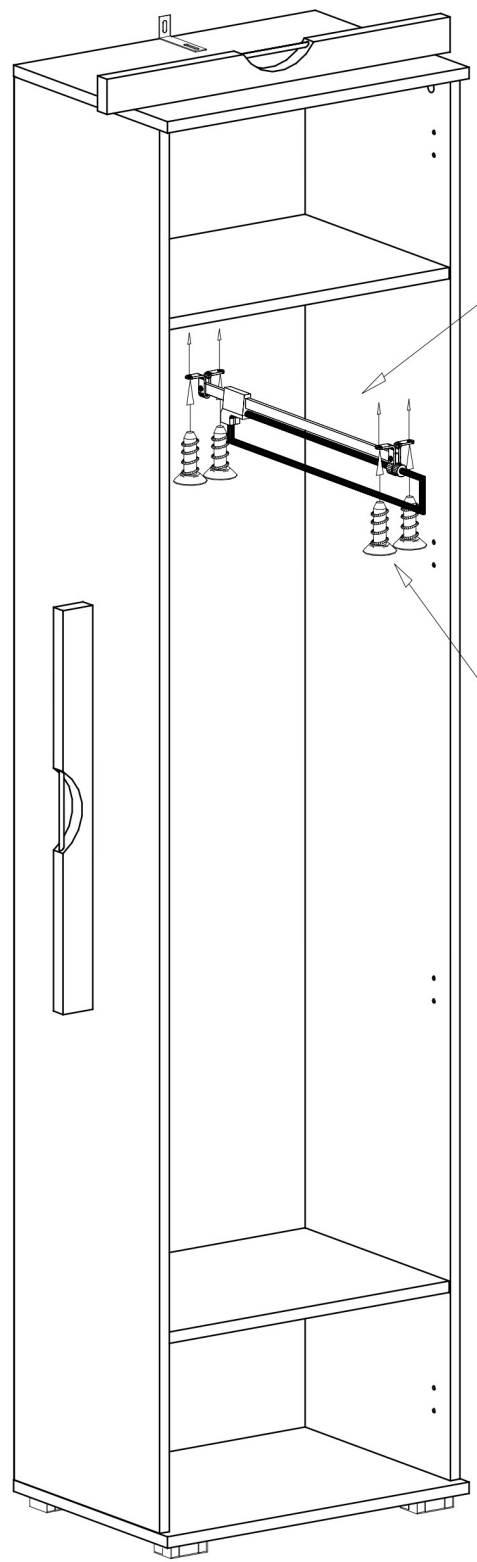
T
Ø1,4x20 60x



R		Y		S		K		U		W	
∅8x50	1x	∅4,2x50	1x	5x13	4x		1x	3,5x16	2x		1x

7

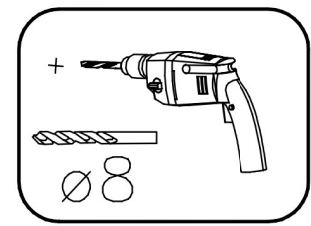
1



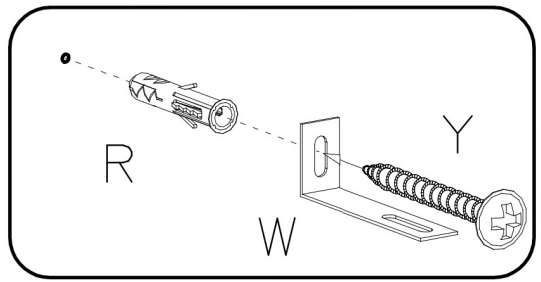
K

S

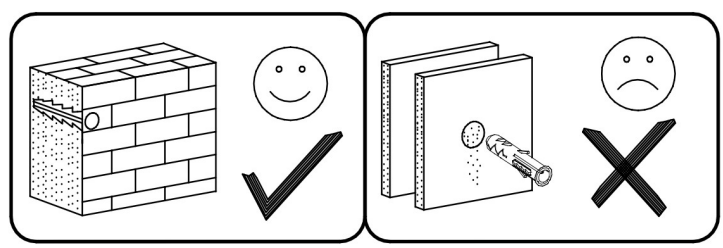
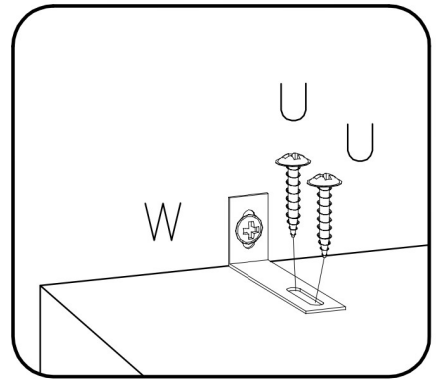
2




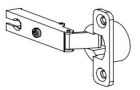
3

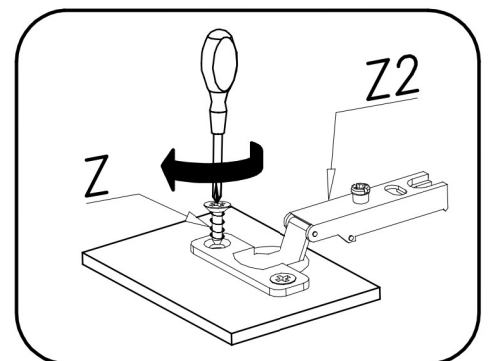
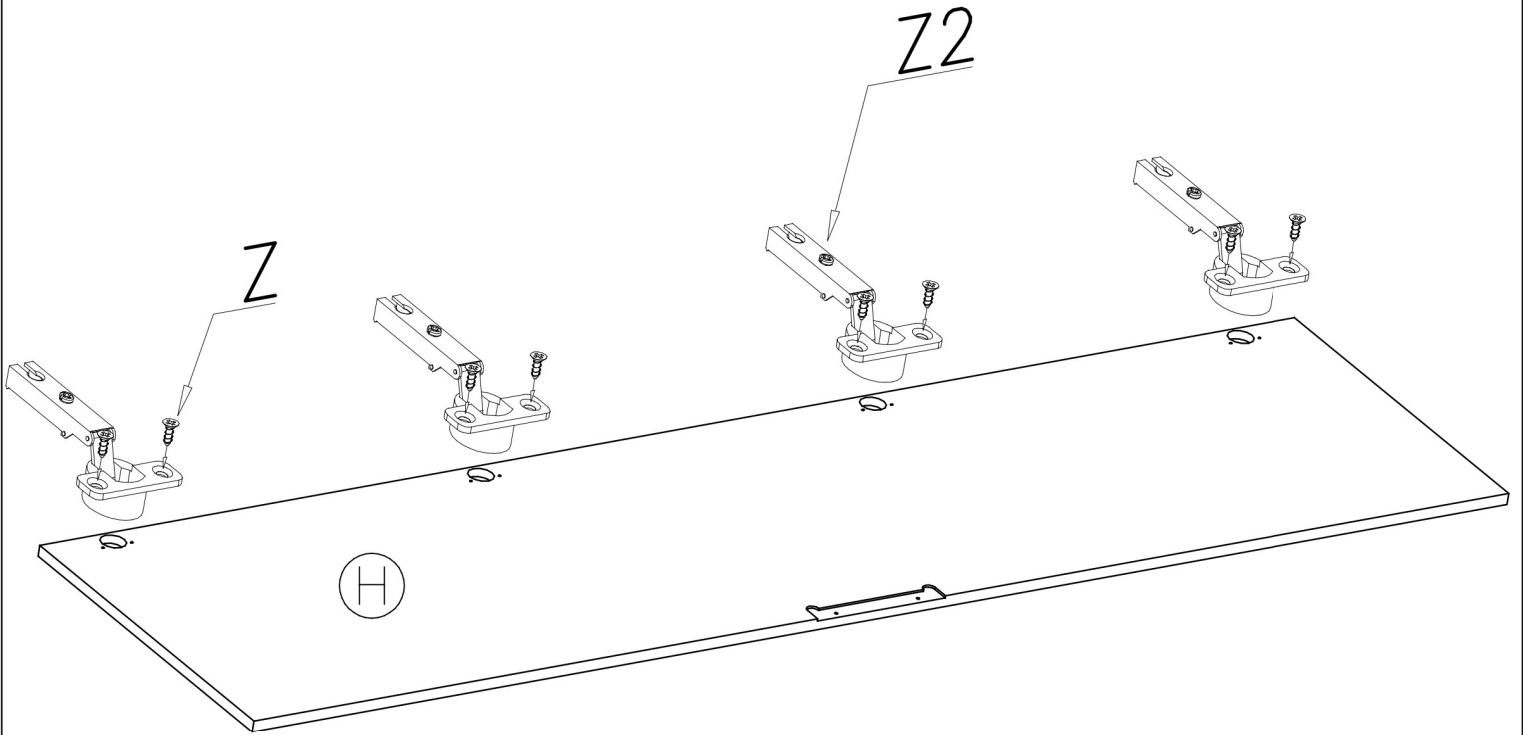


4

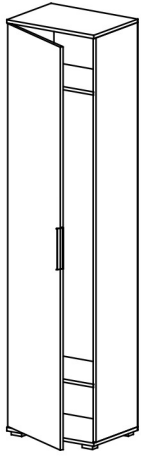


8

Z		
3,5x16		8x
Z2		4x

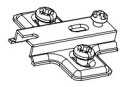


9



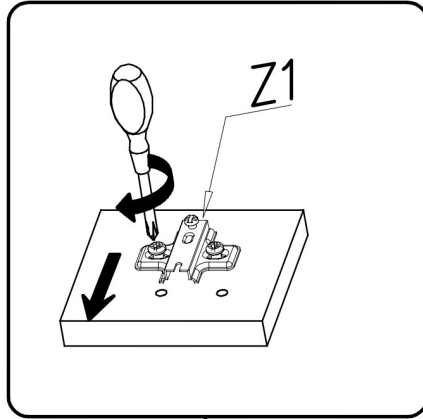
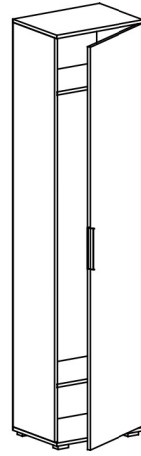
L

Z1

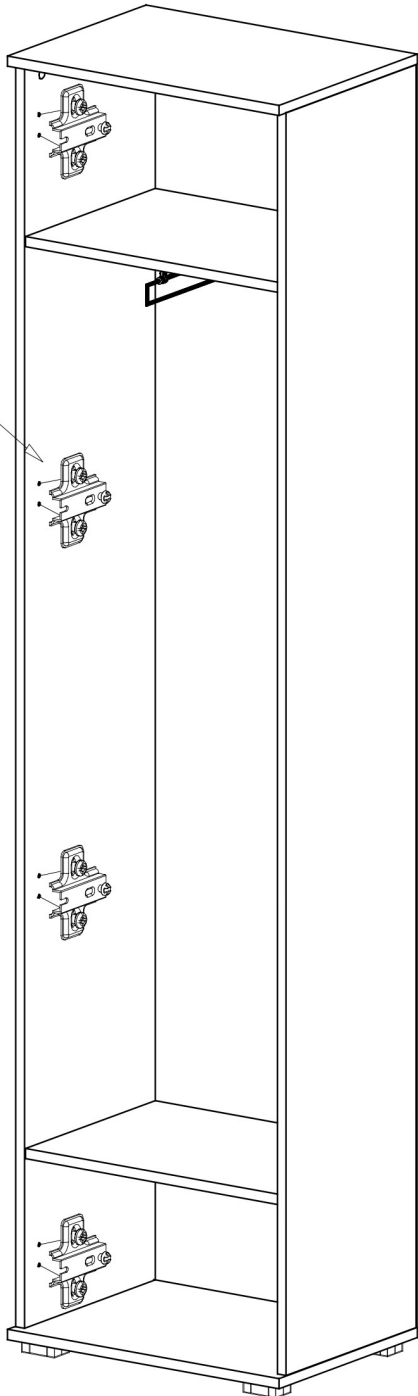


4x

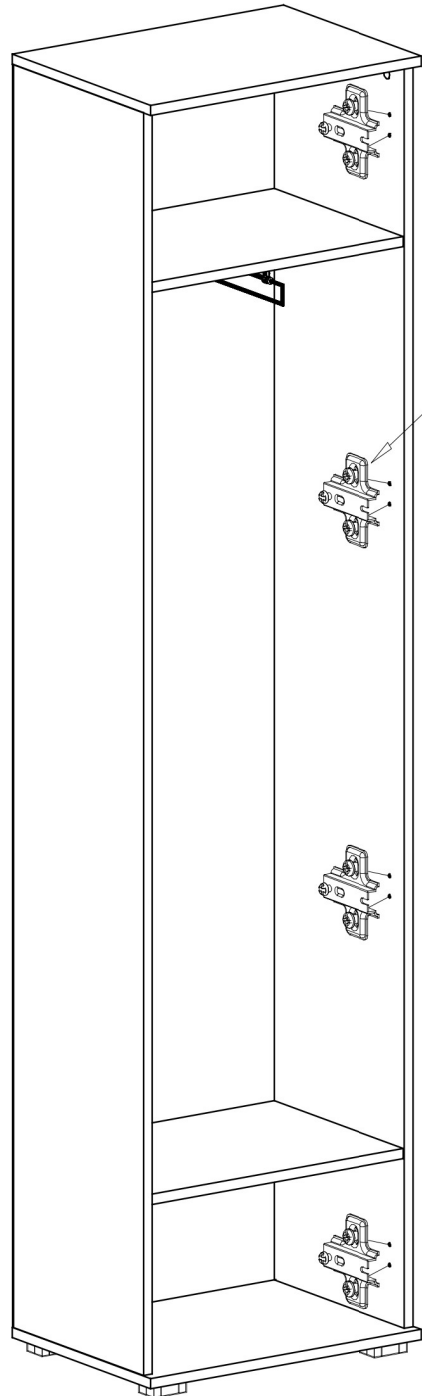
P



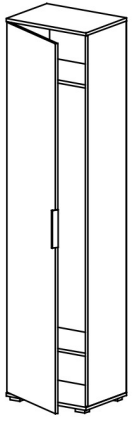
Z1




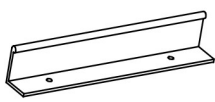
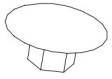
Z1

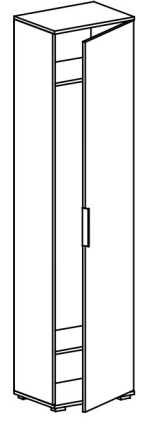


10



L

S		2x
5x13		
L		1x
Ø16		12x



P

