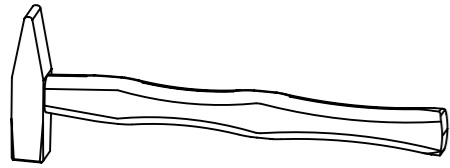
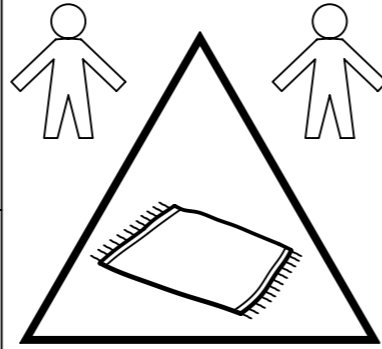
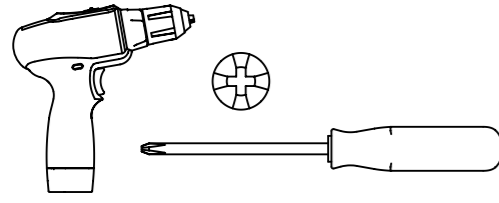


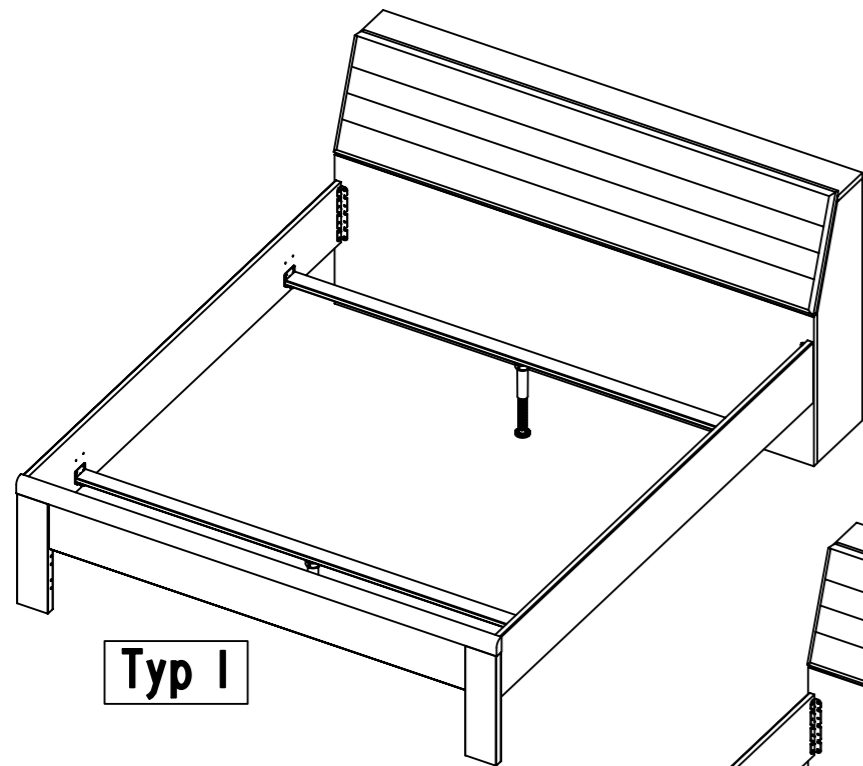
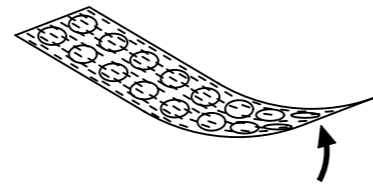
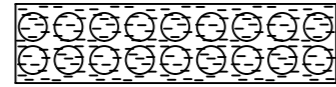
1.

M2099\_01

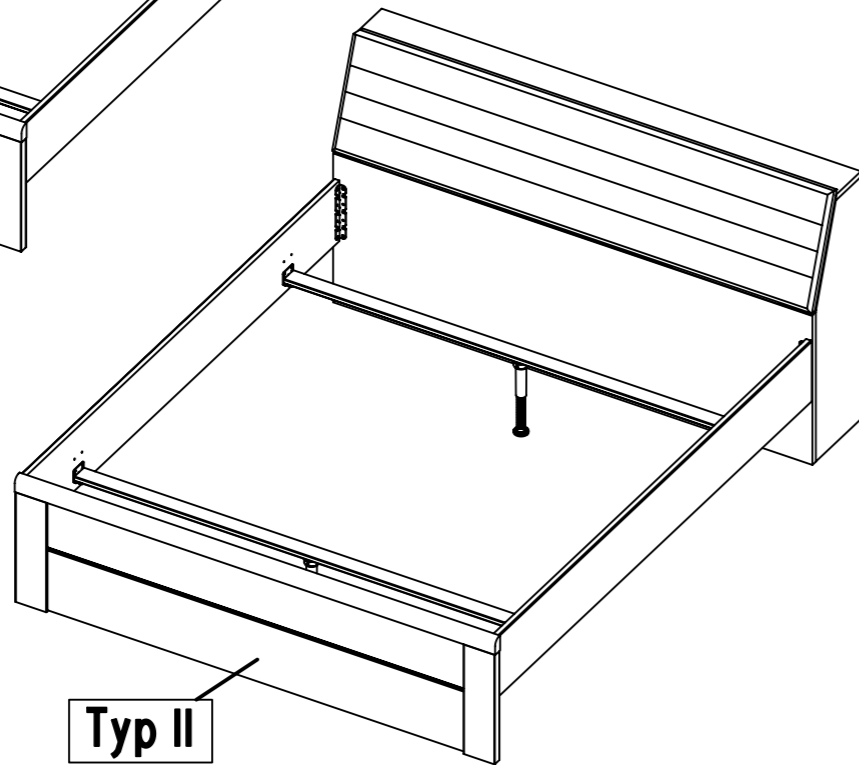
rauch



ABD-FOLIE  
147x46

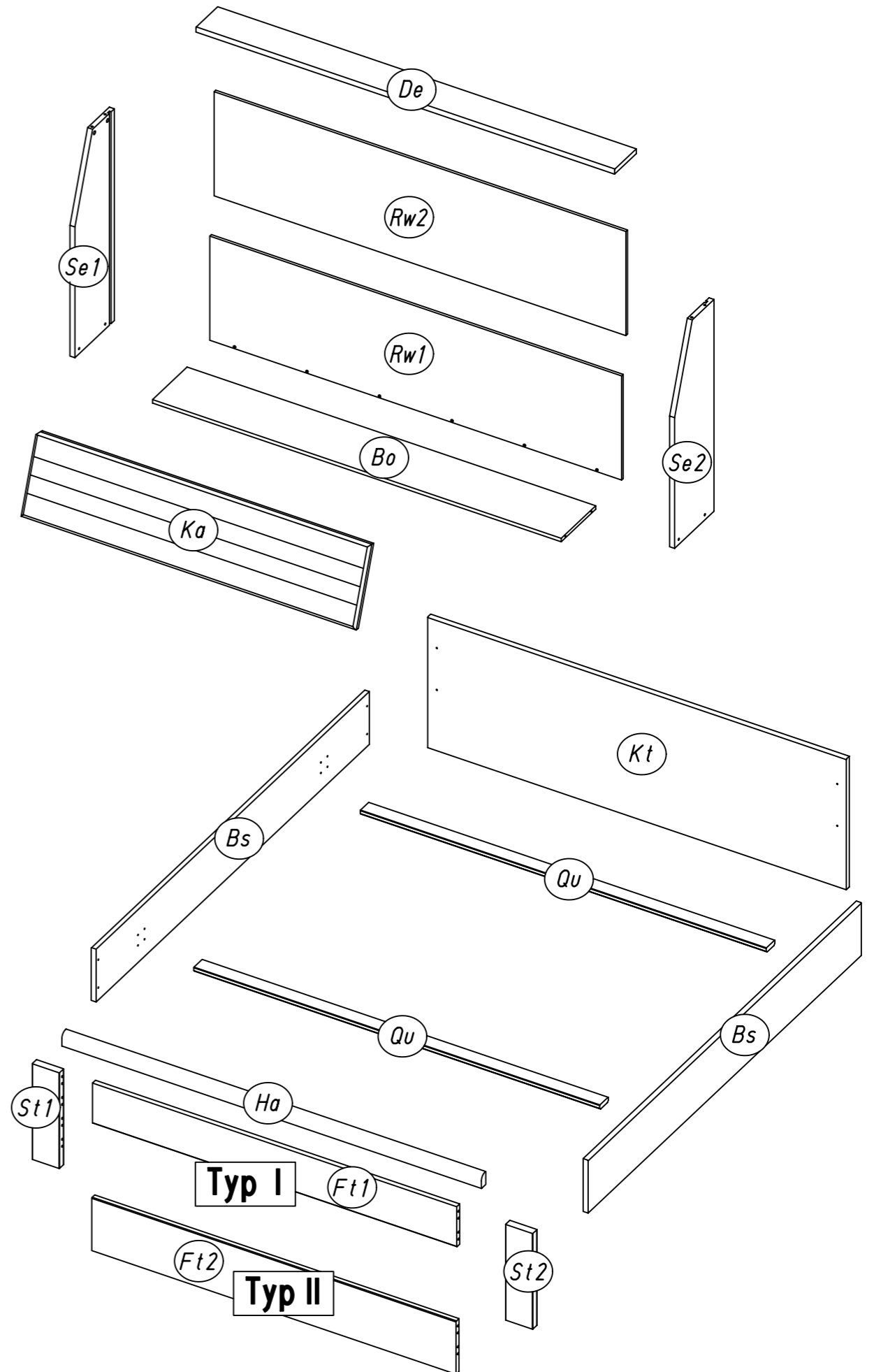


Typ I

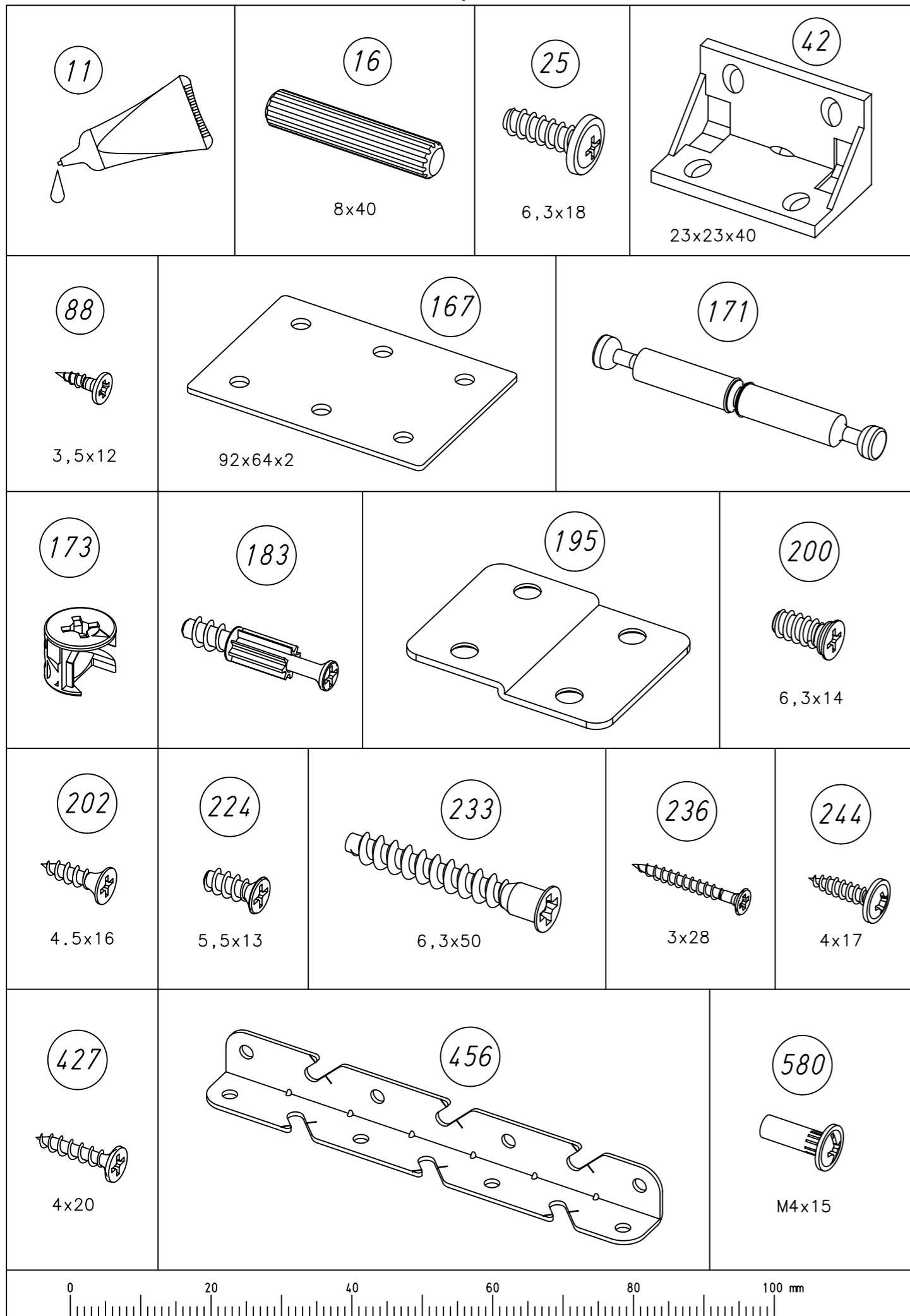


Typ II

2.

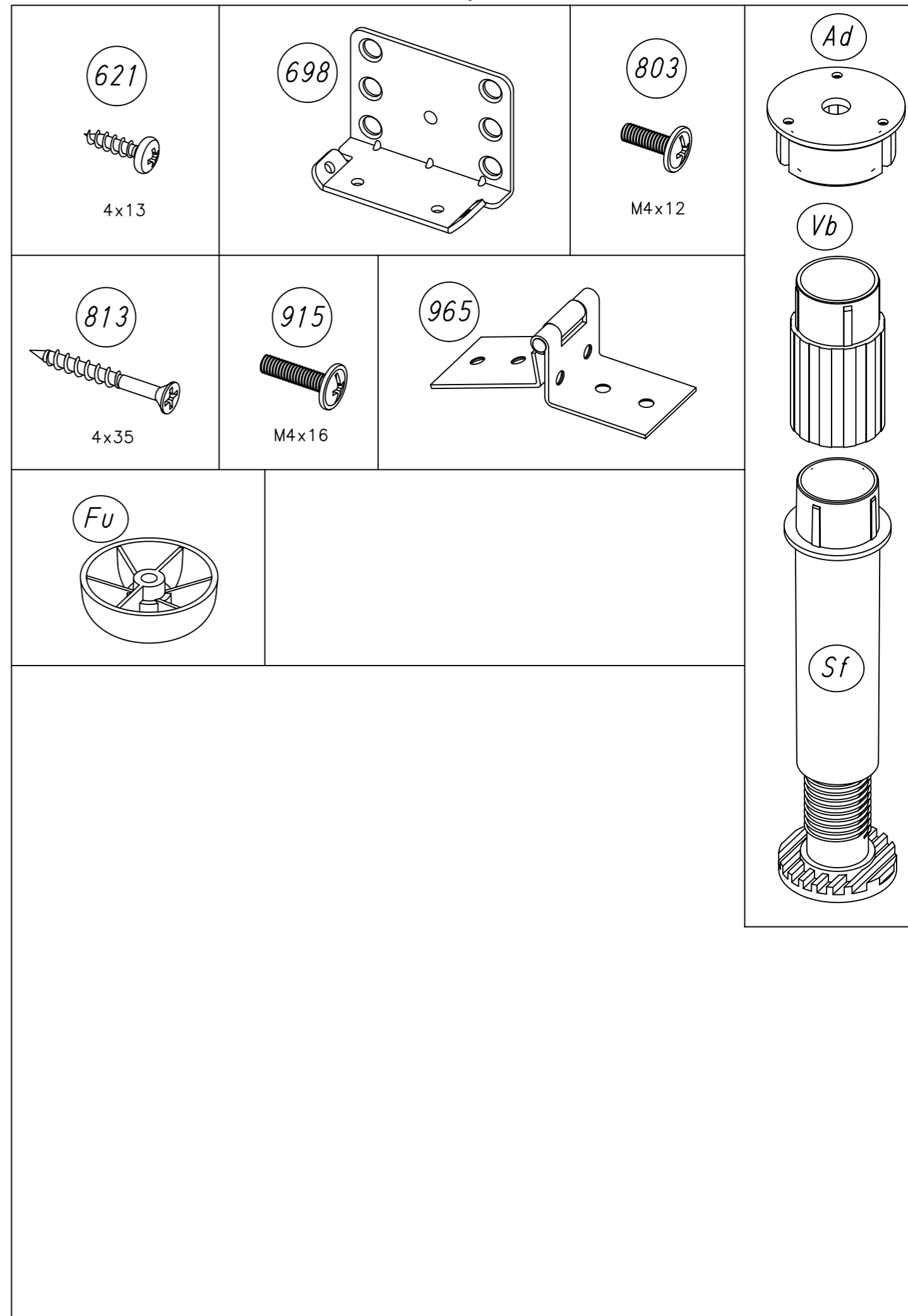


3.



M2099

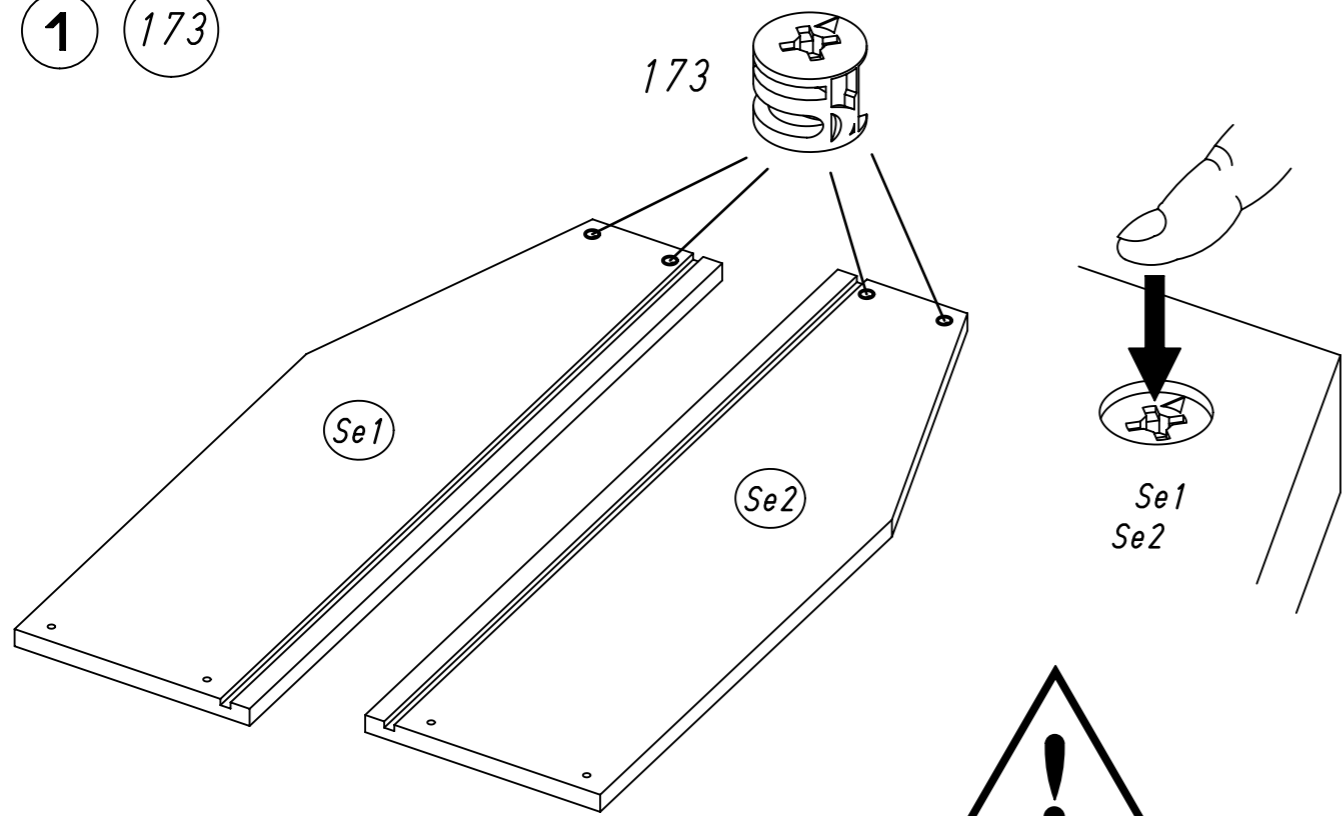
4.



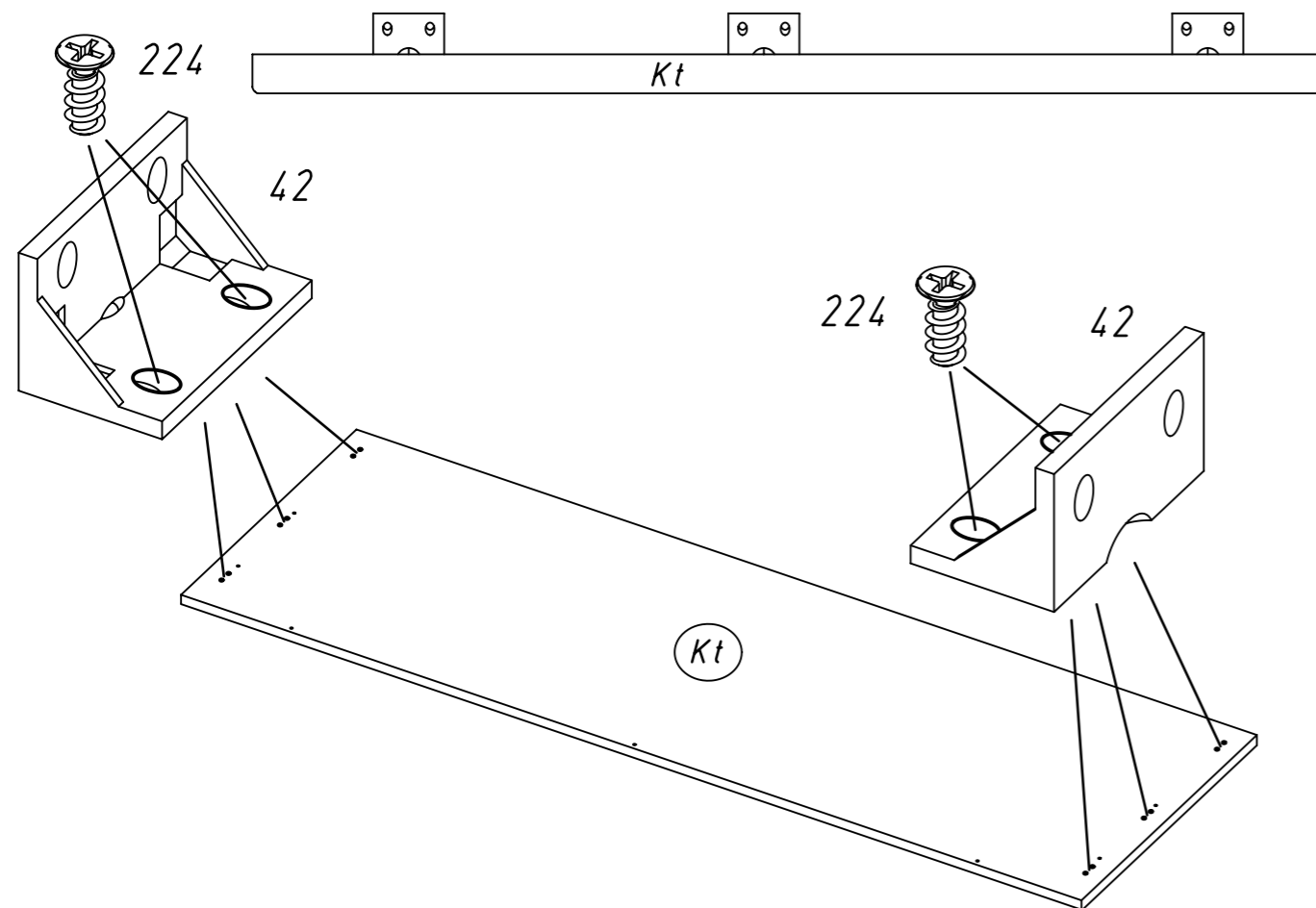
M2099

5.

1 173

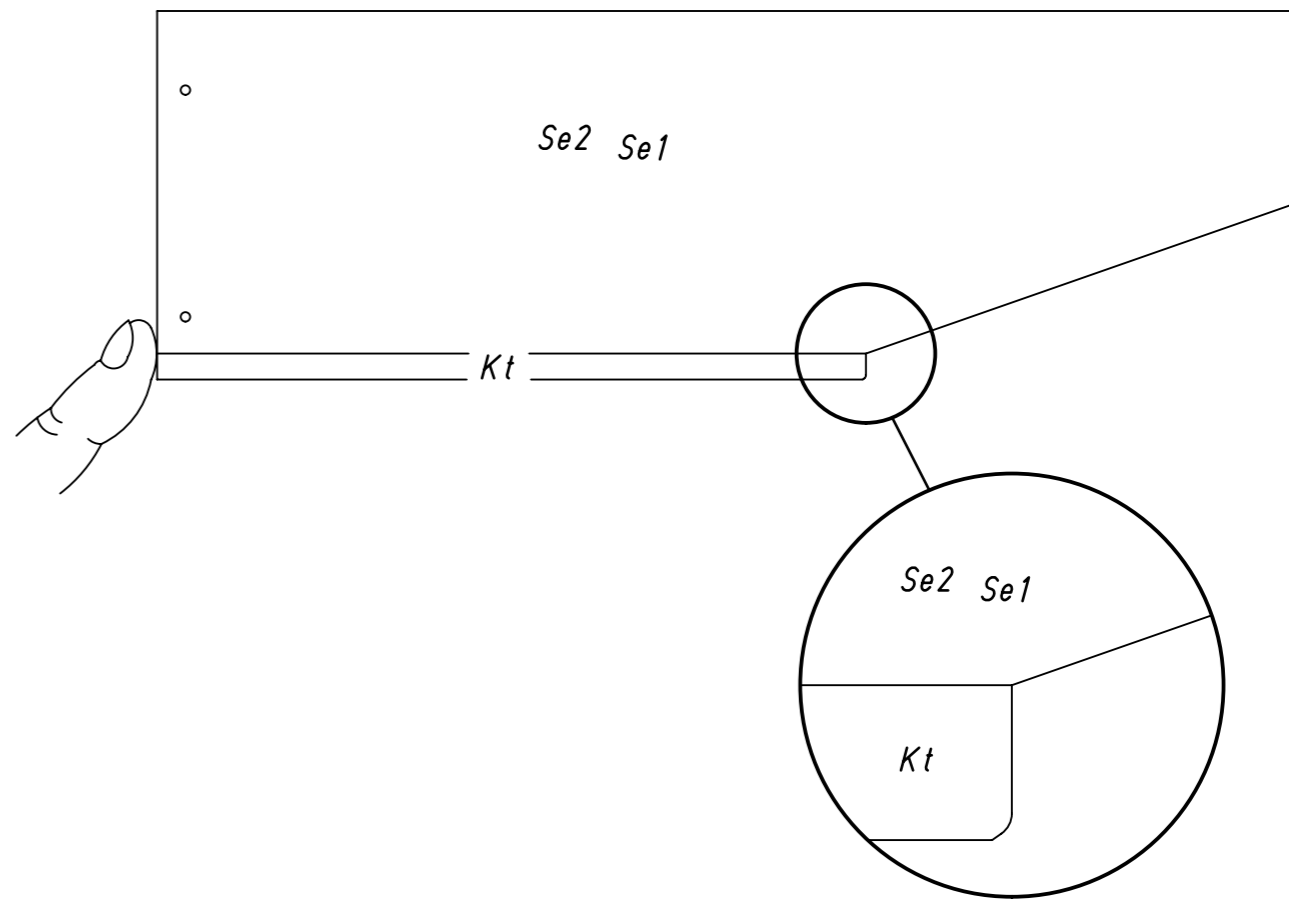
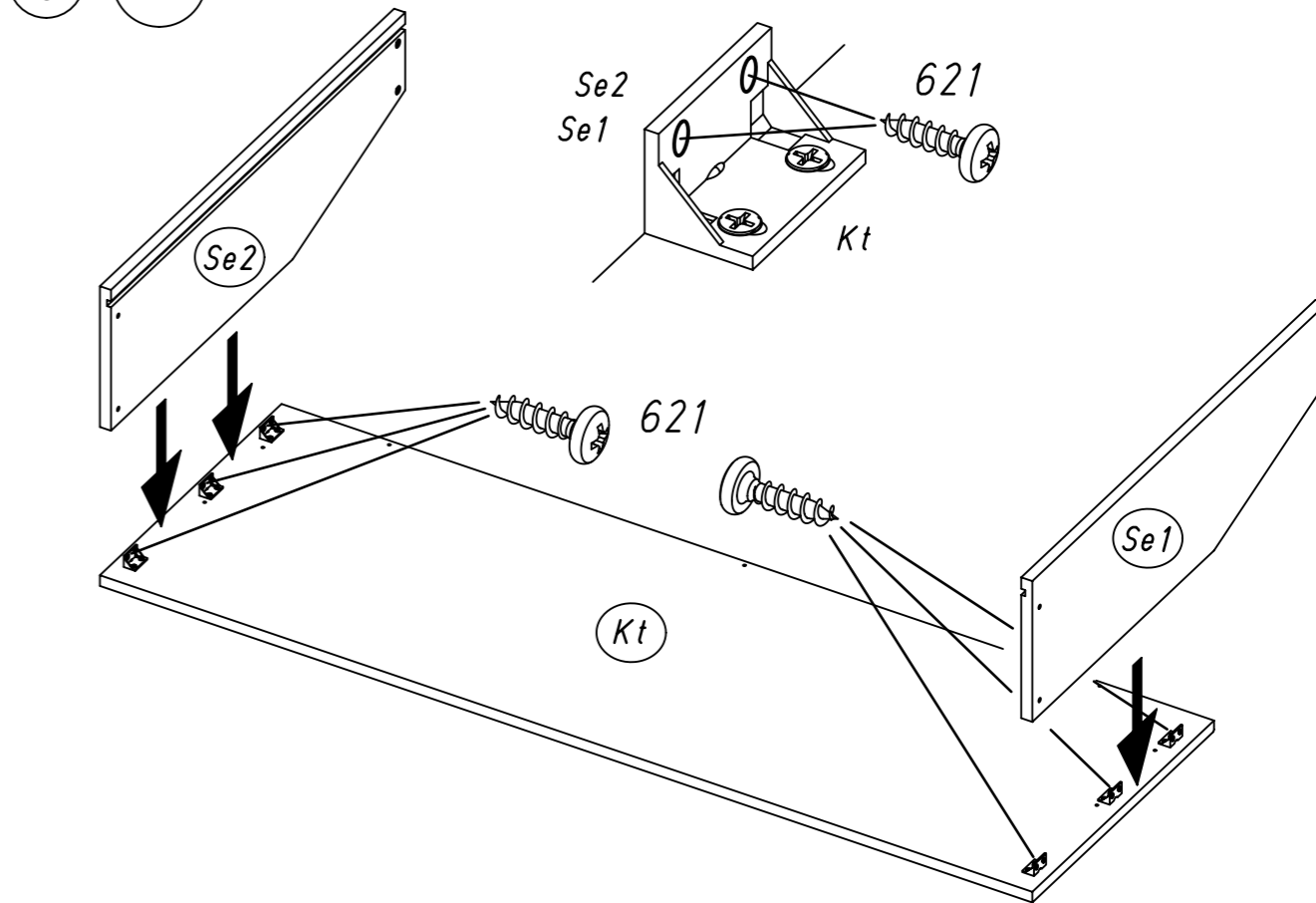


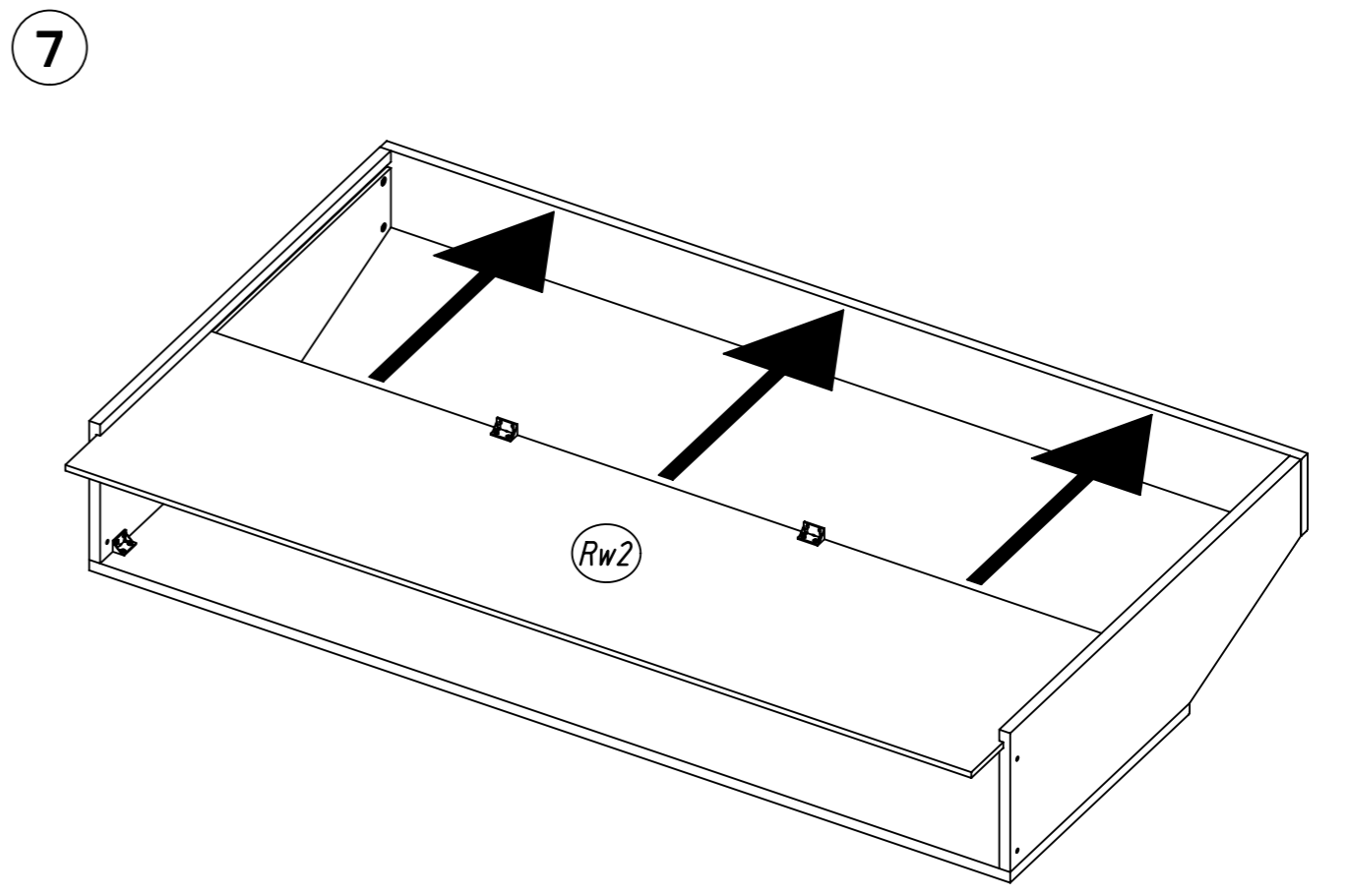
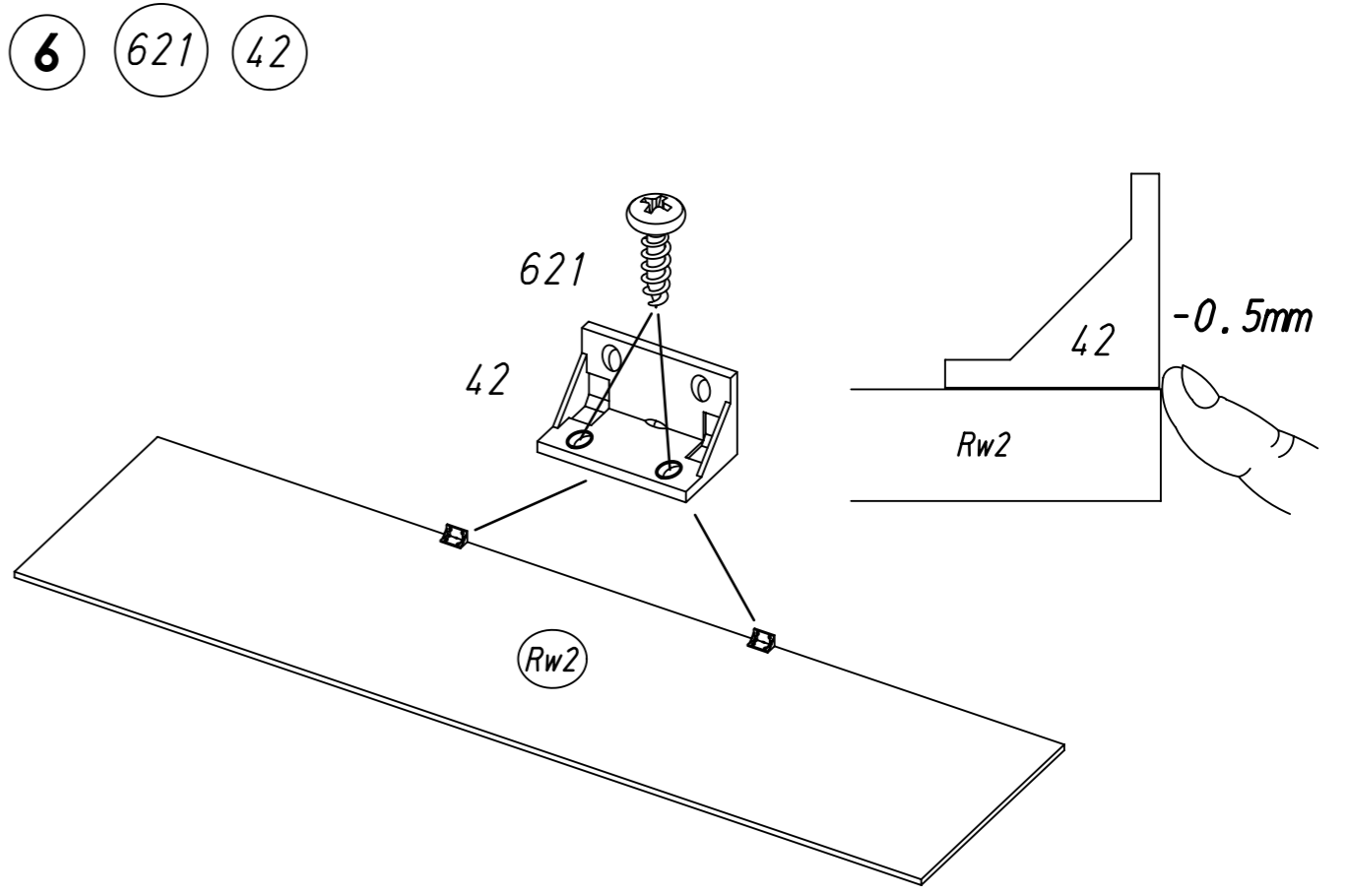
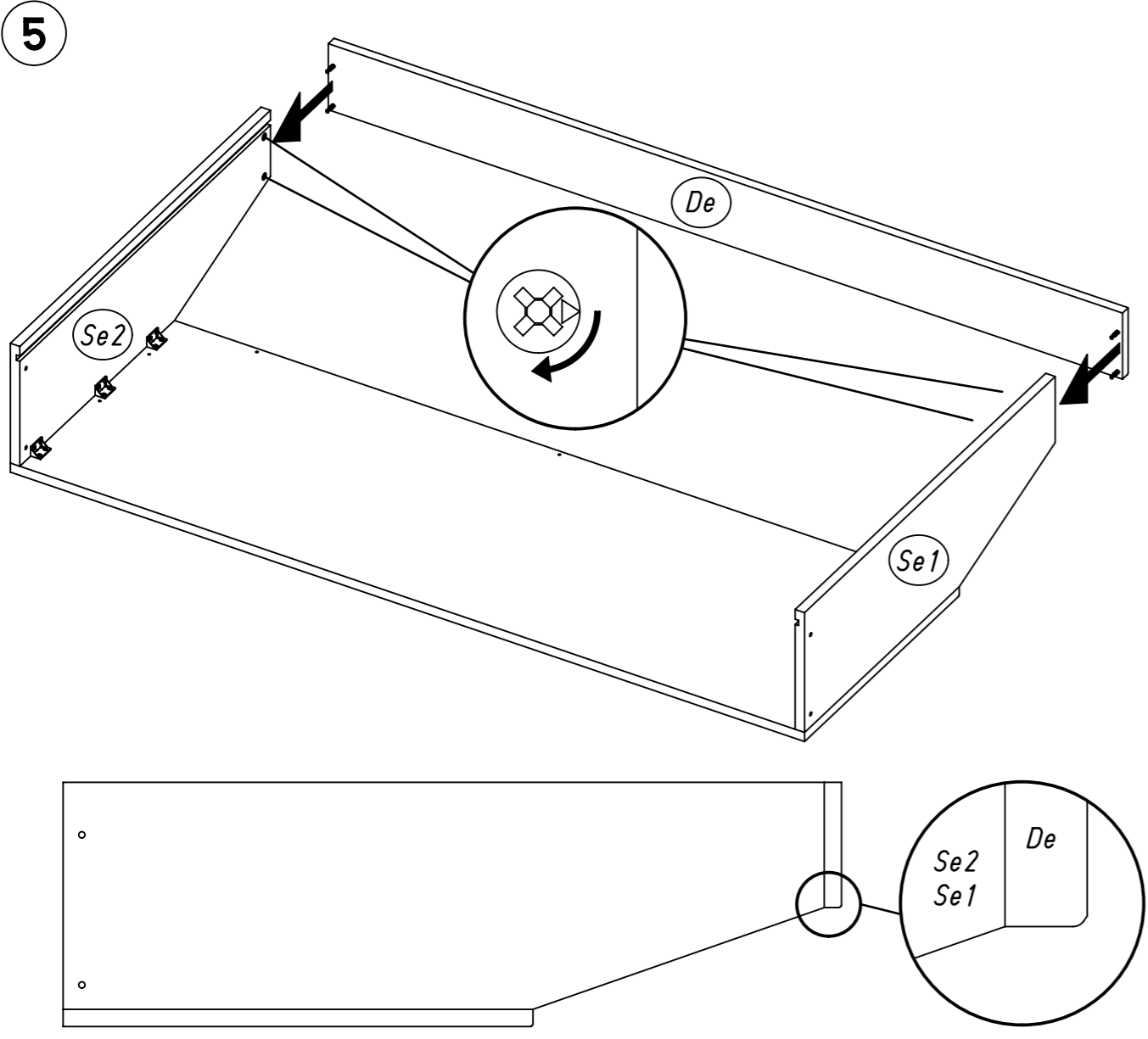
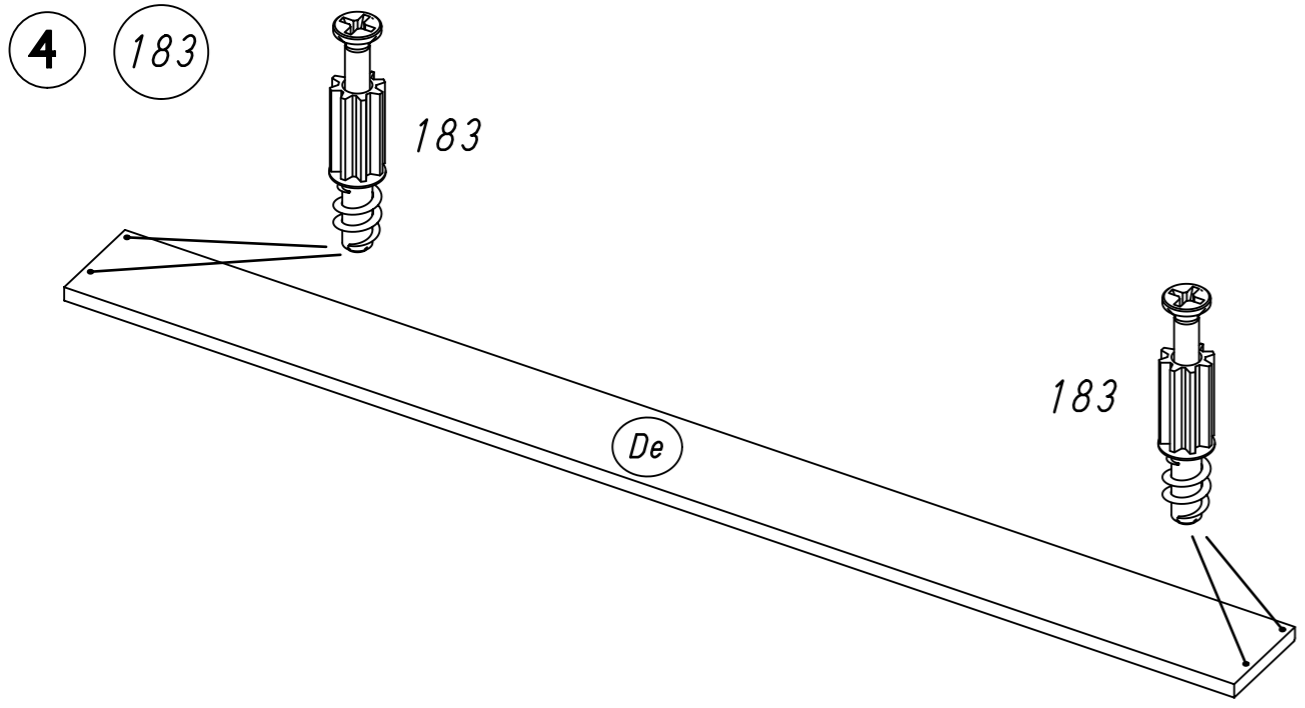
2 224 42



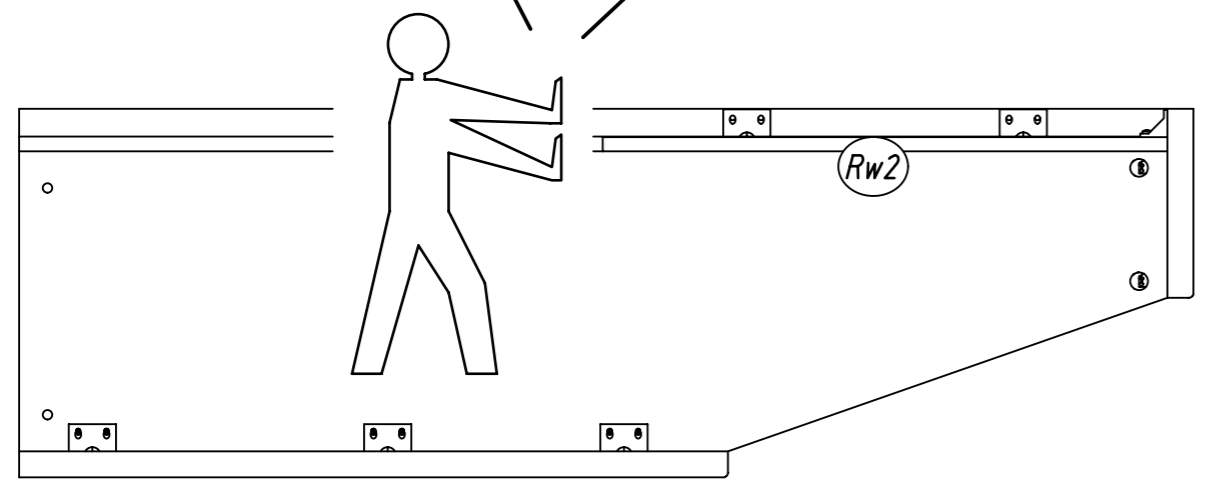
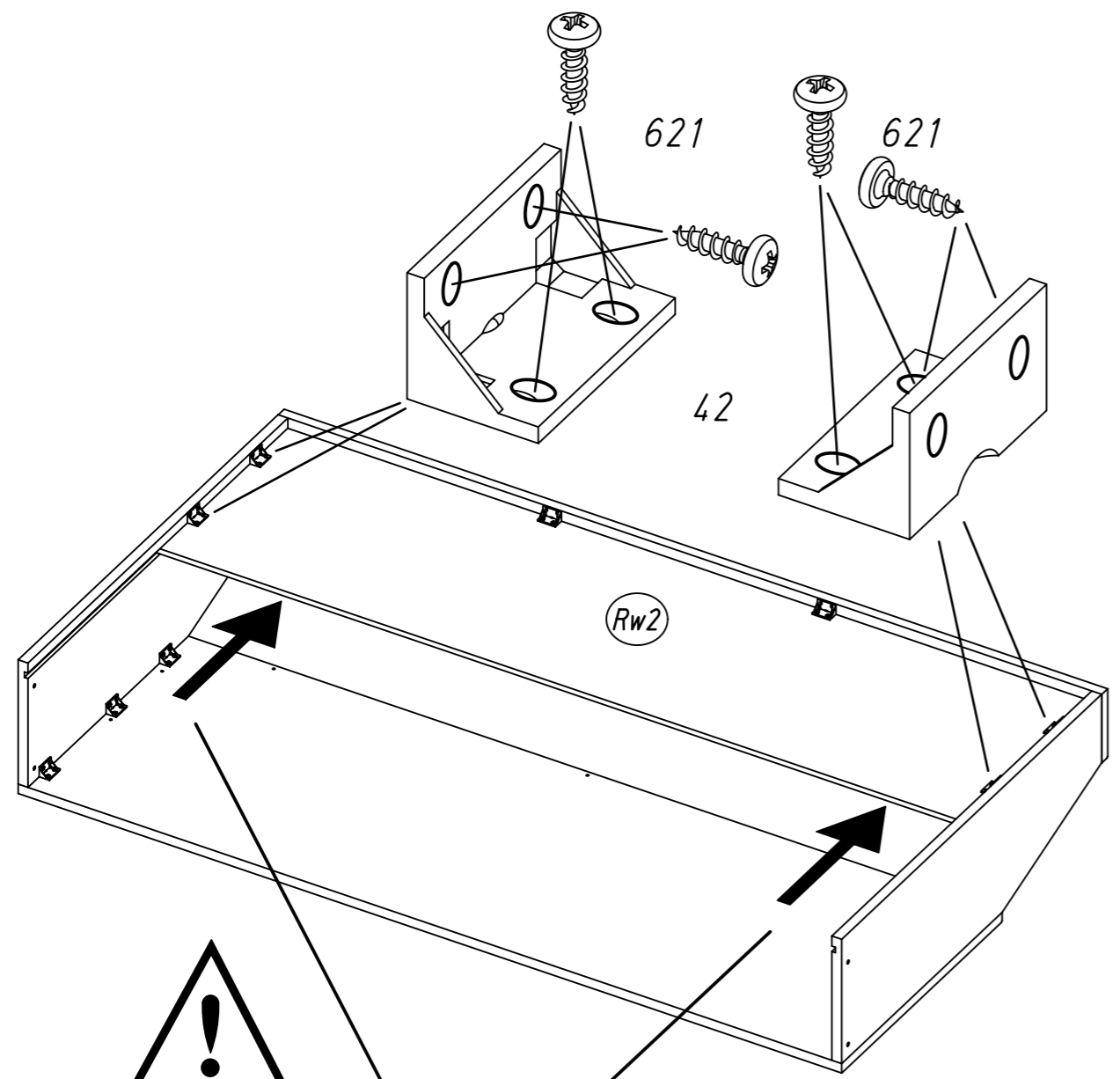
6.

3 621

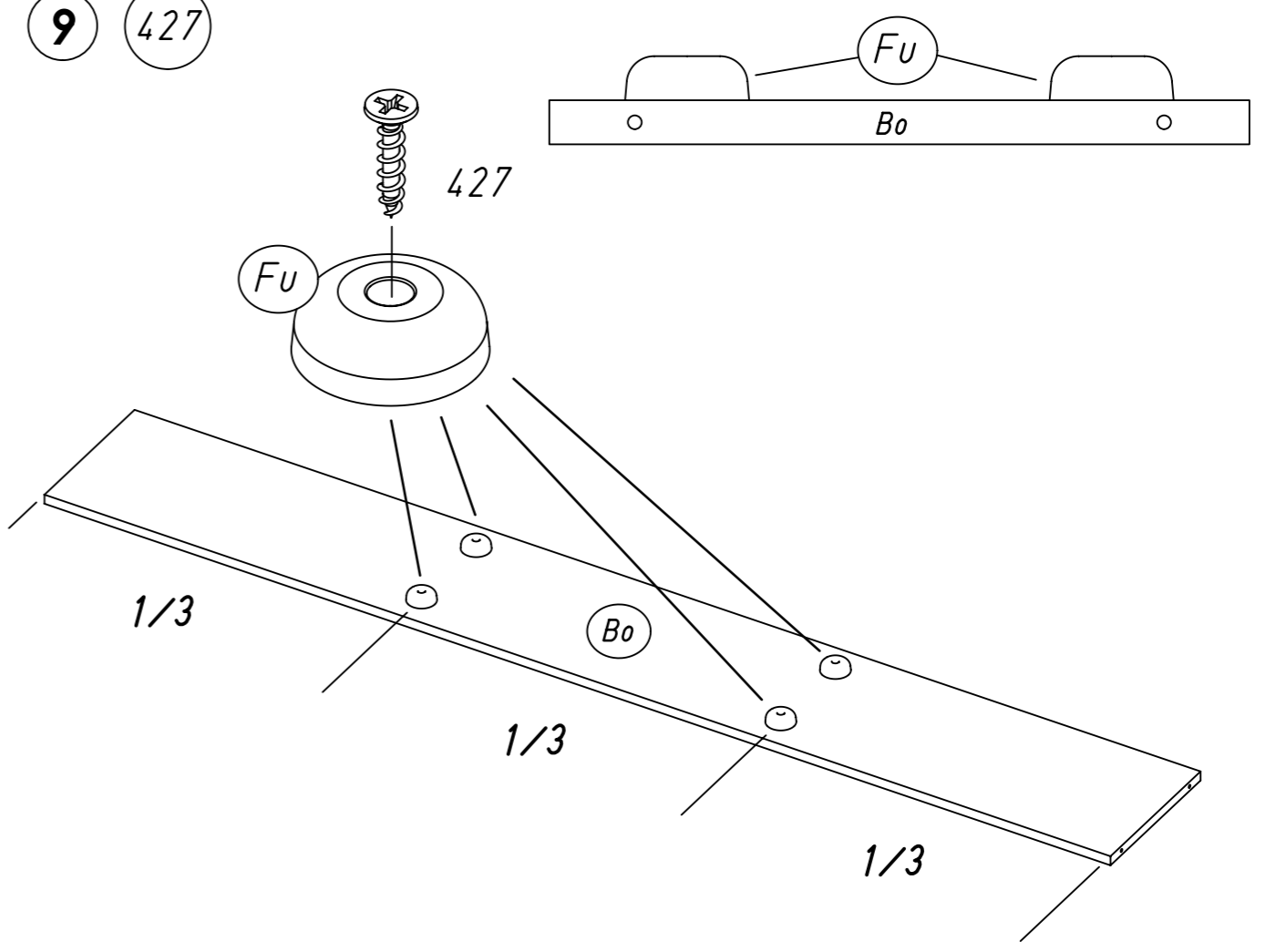




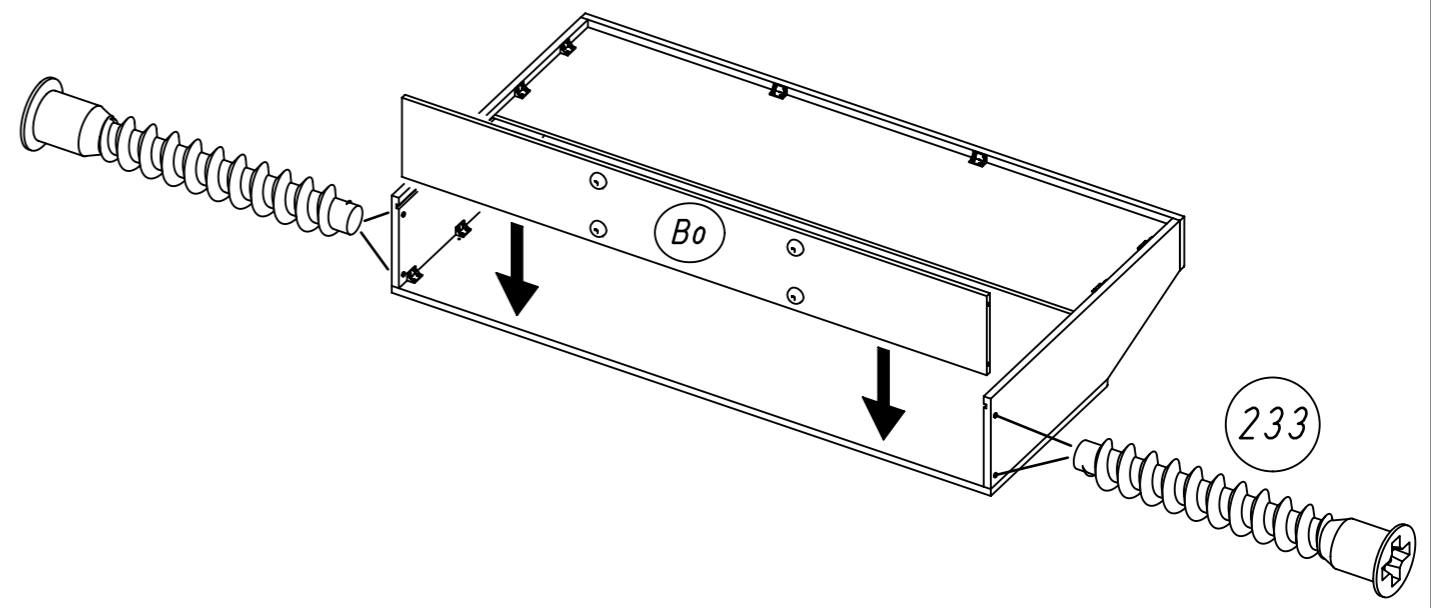
8 621 42



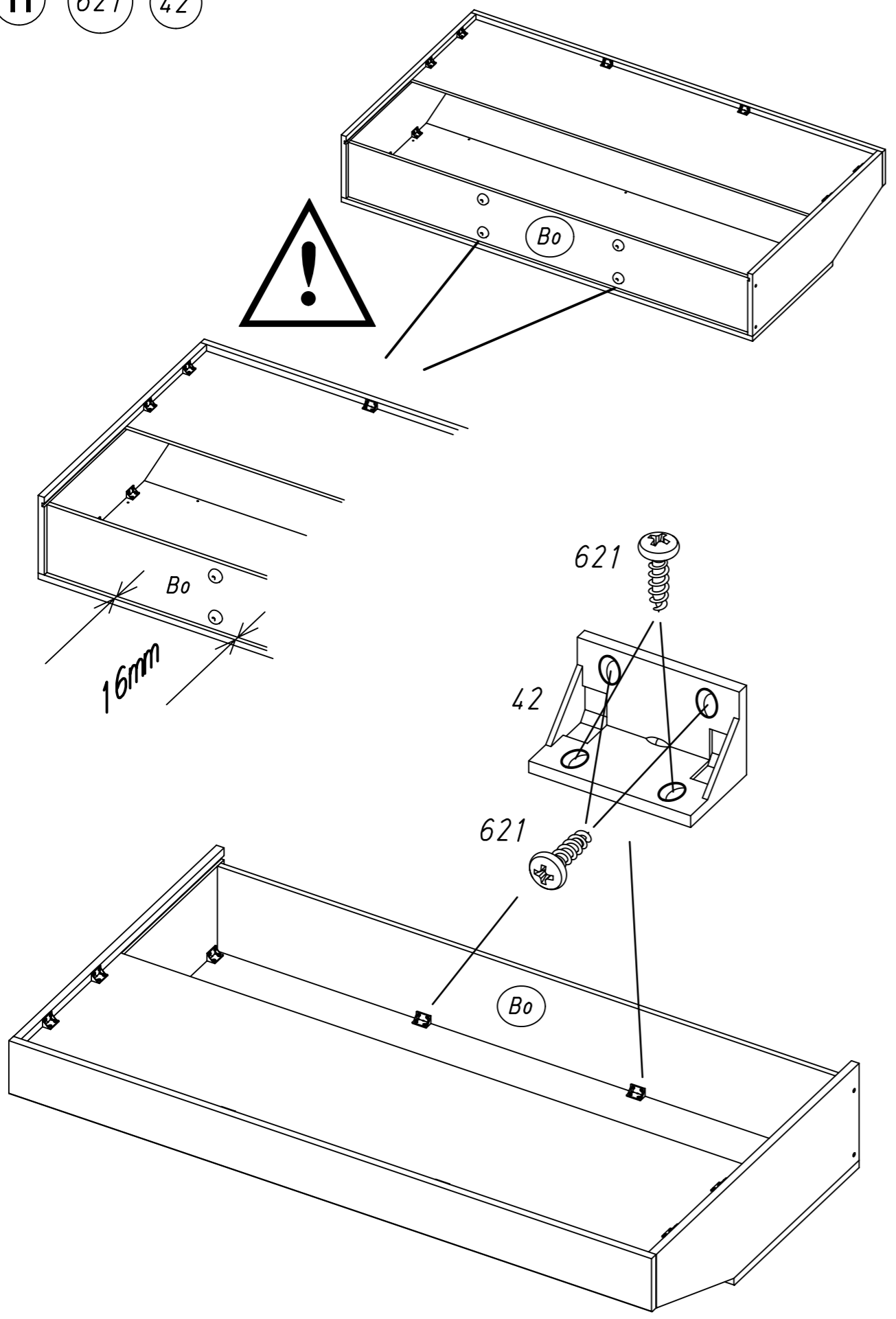
9 427



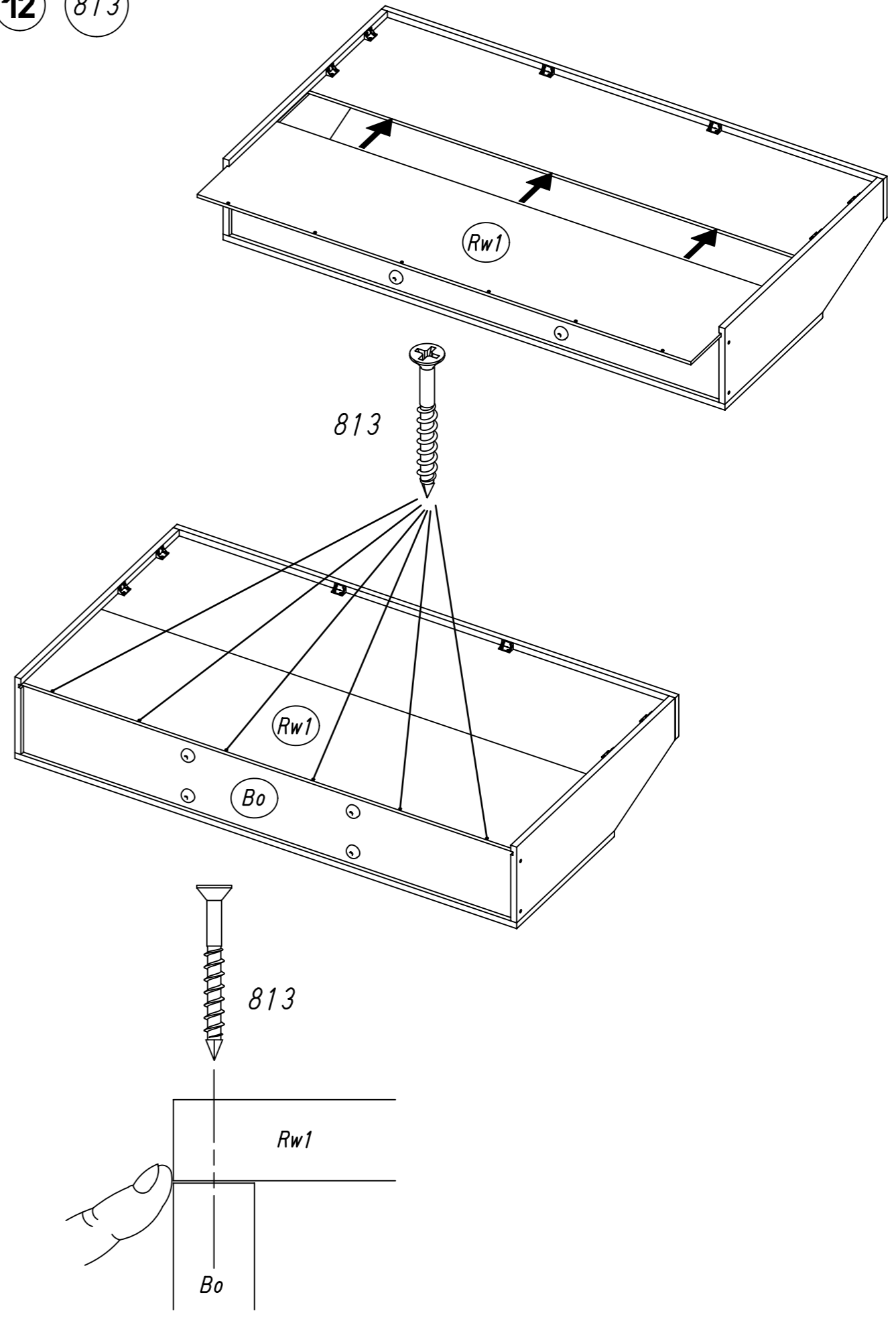
10 233



11 621 42

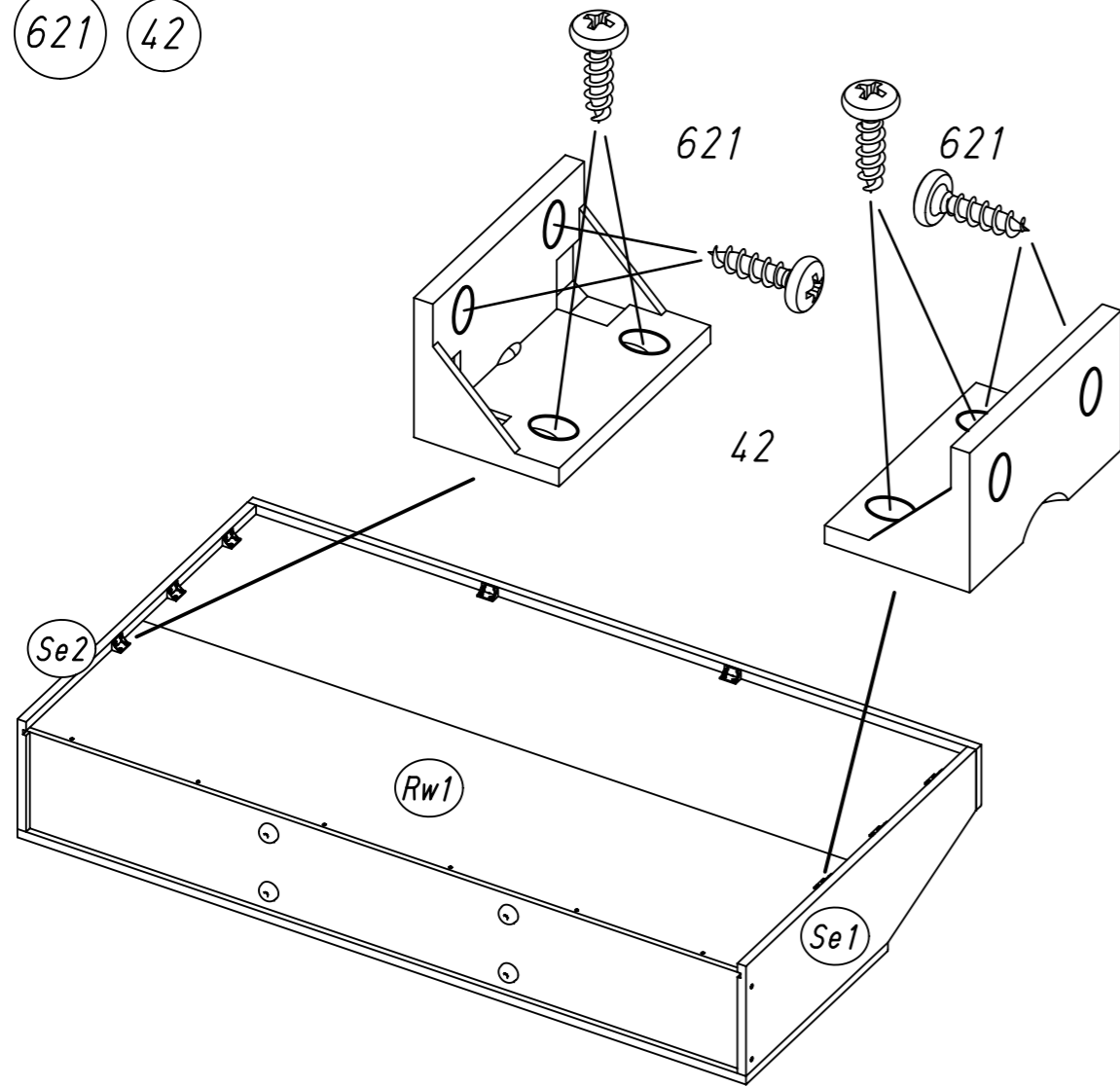


12 813



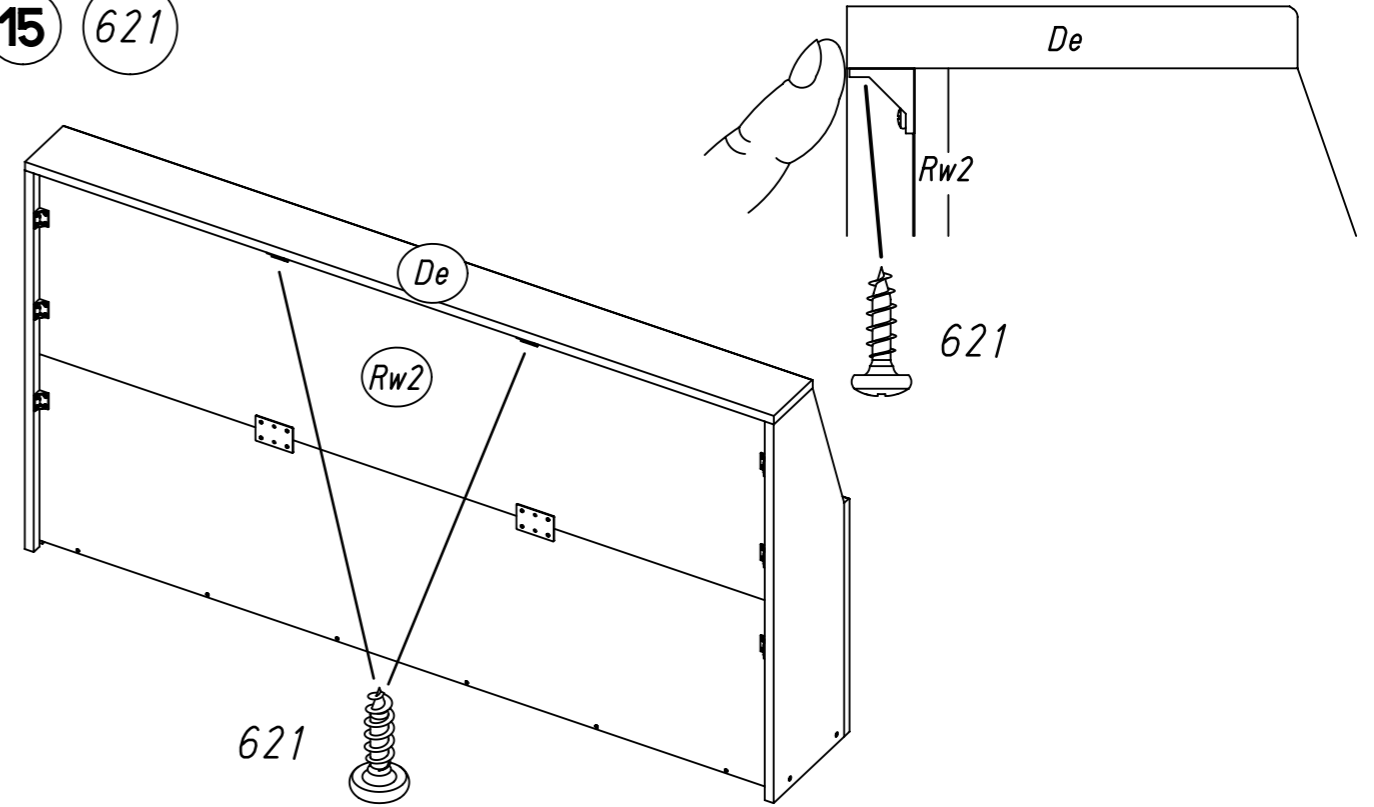
13.

13 621 42

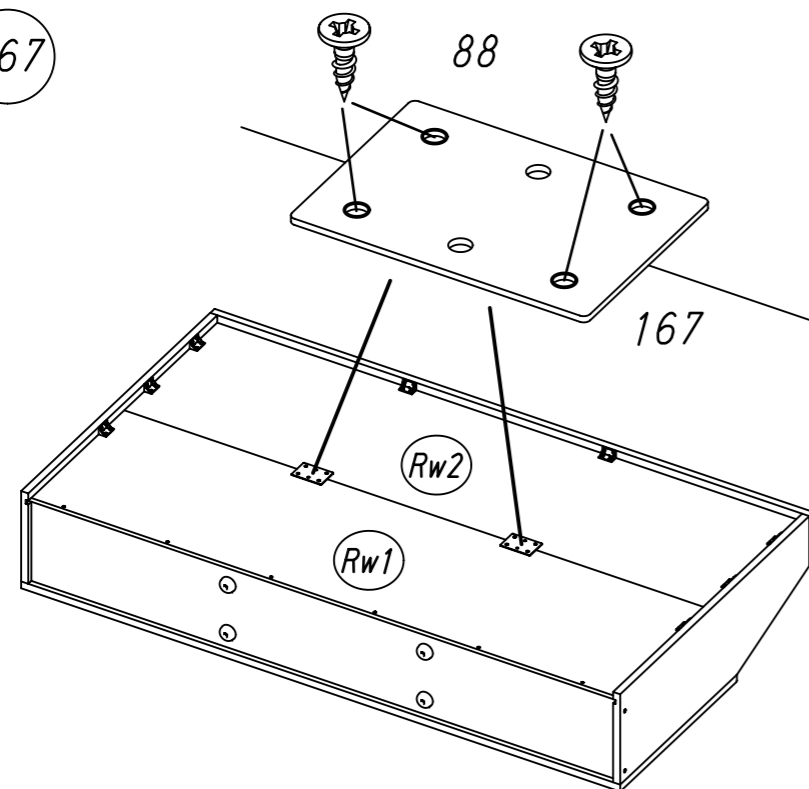


14.

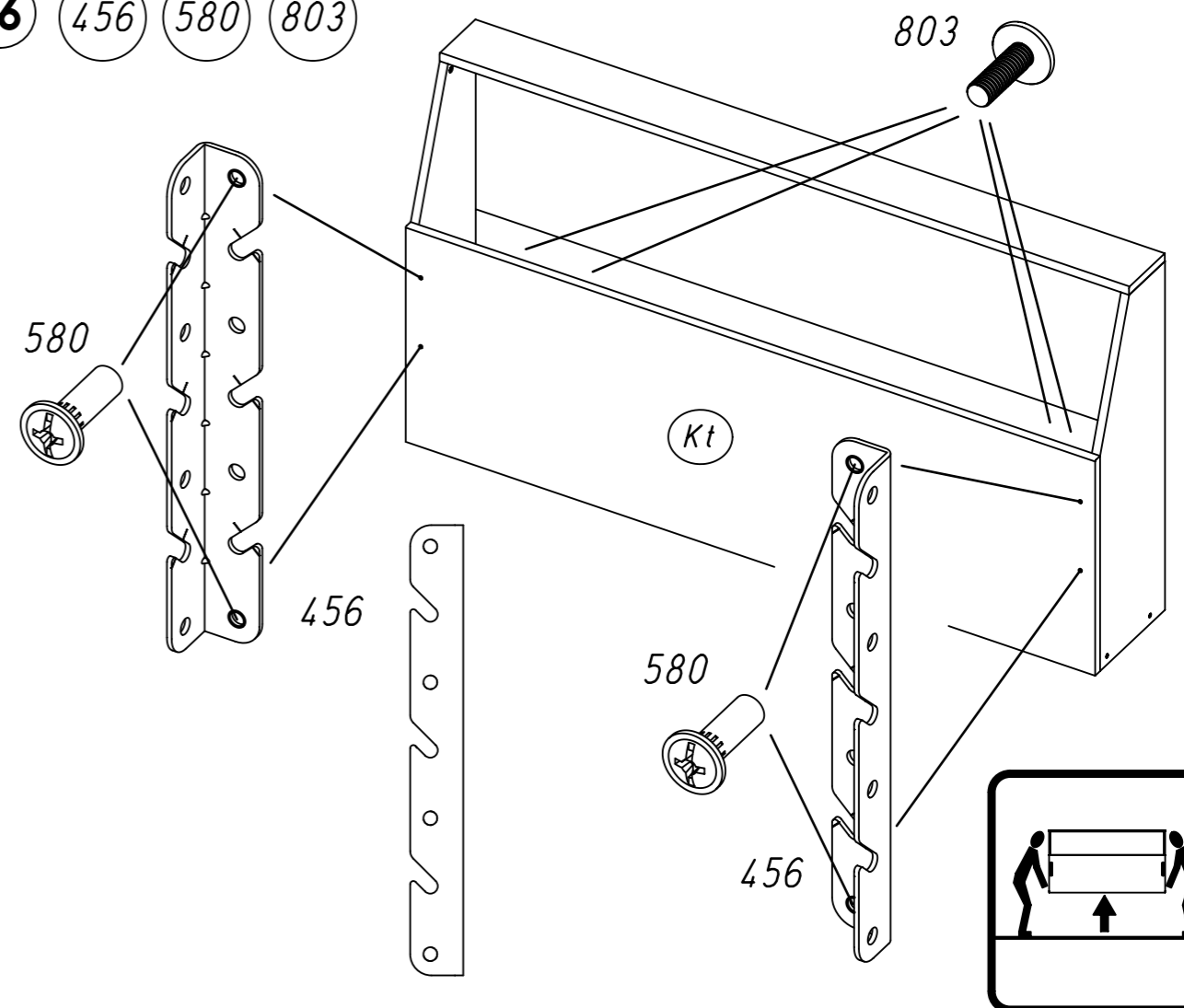
15 621

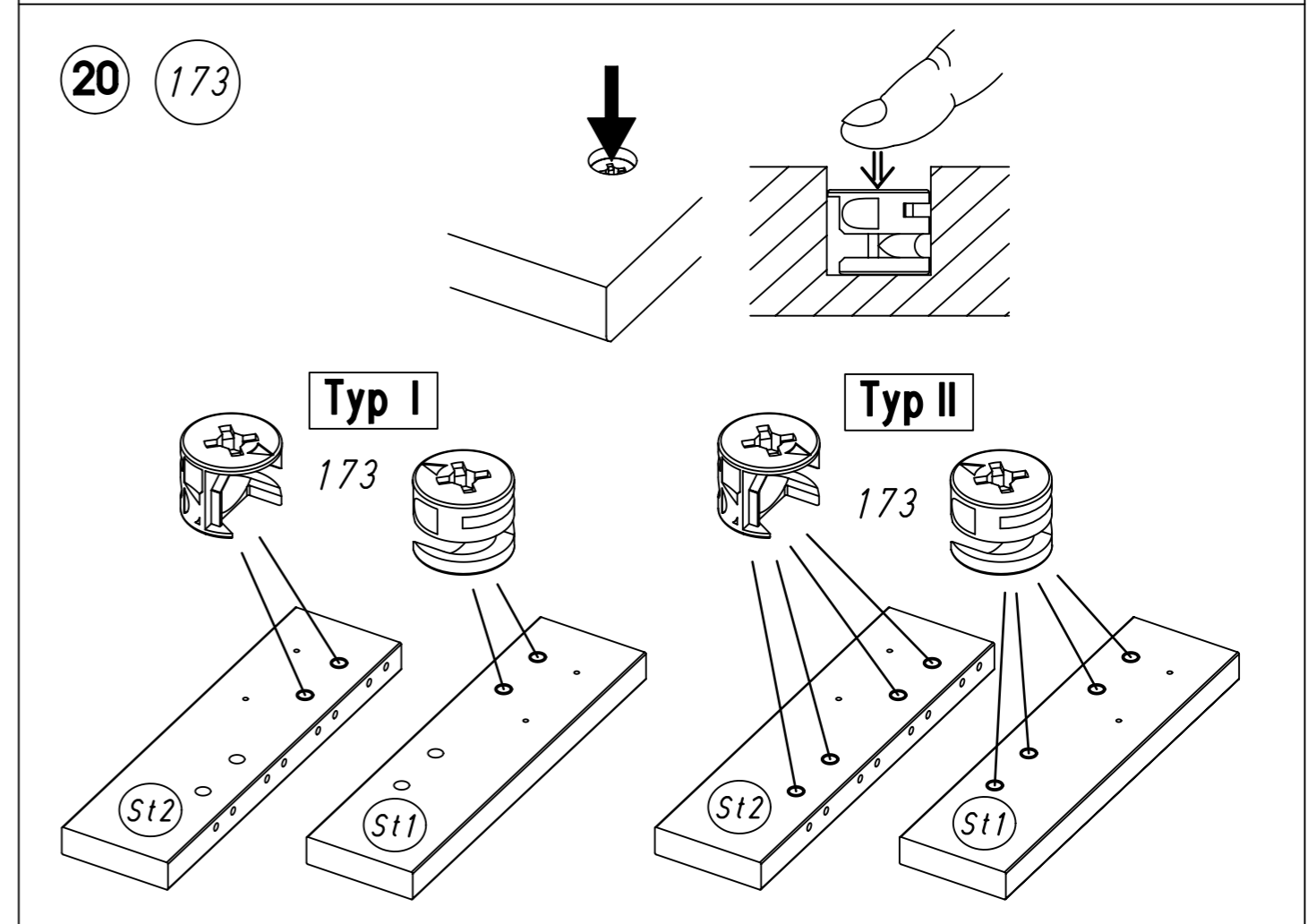
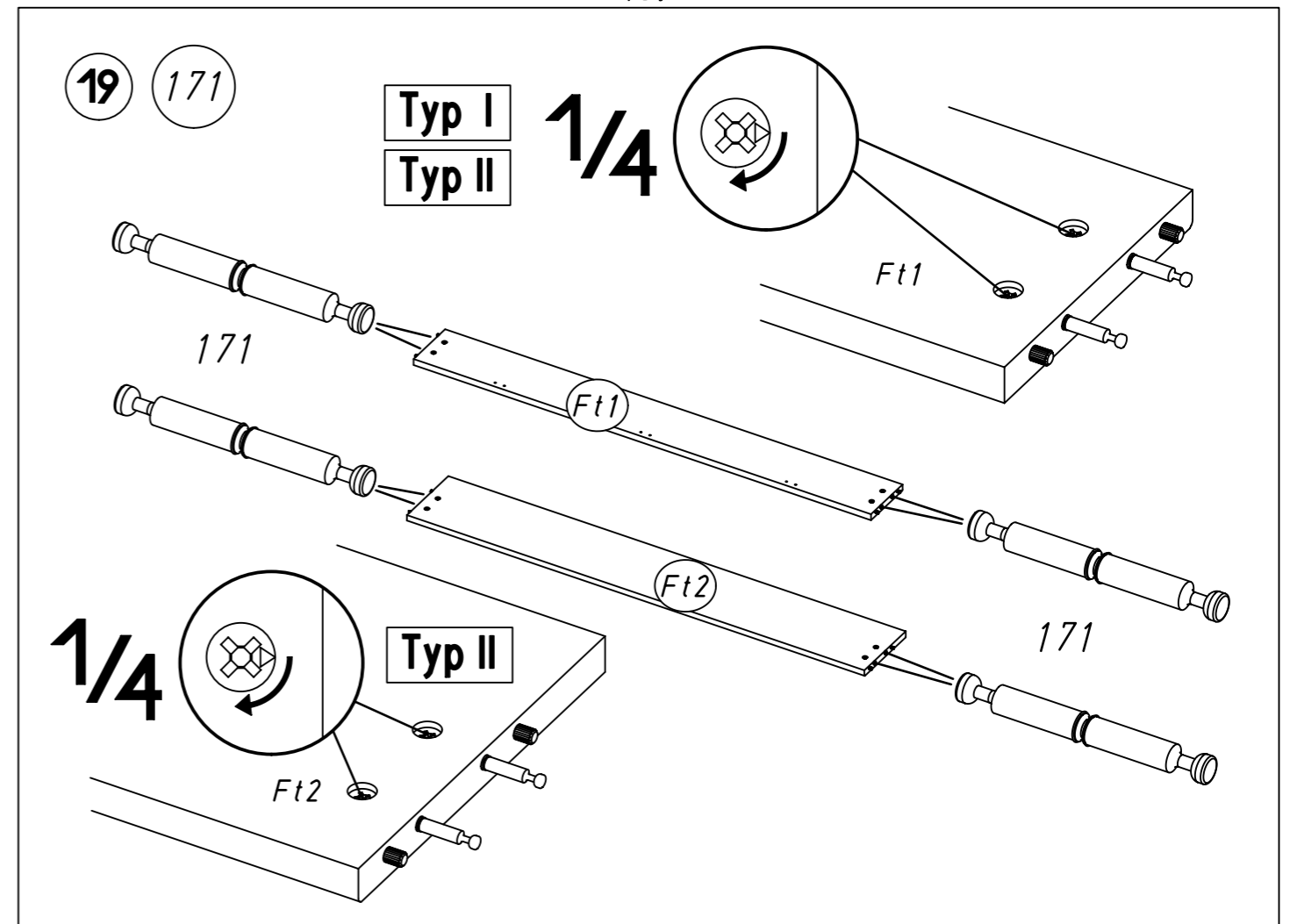
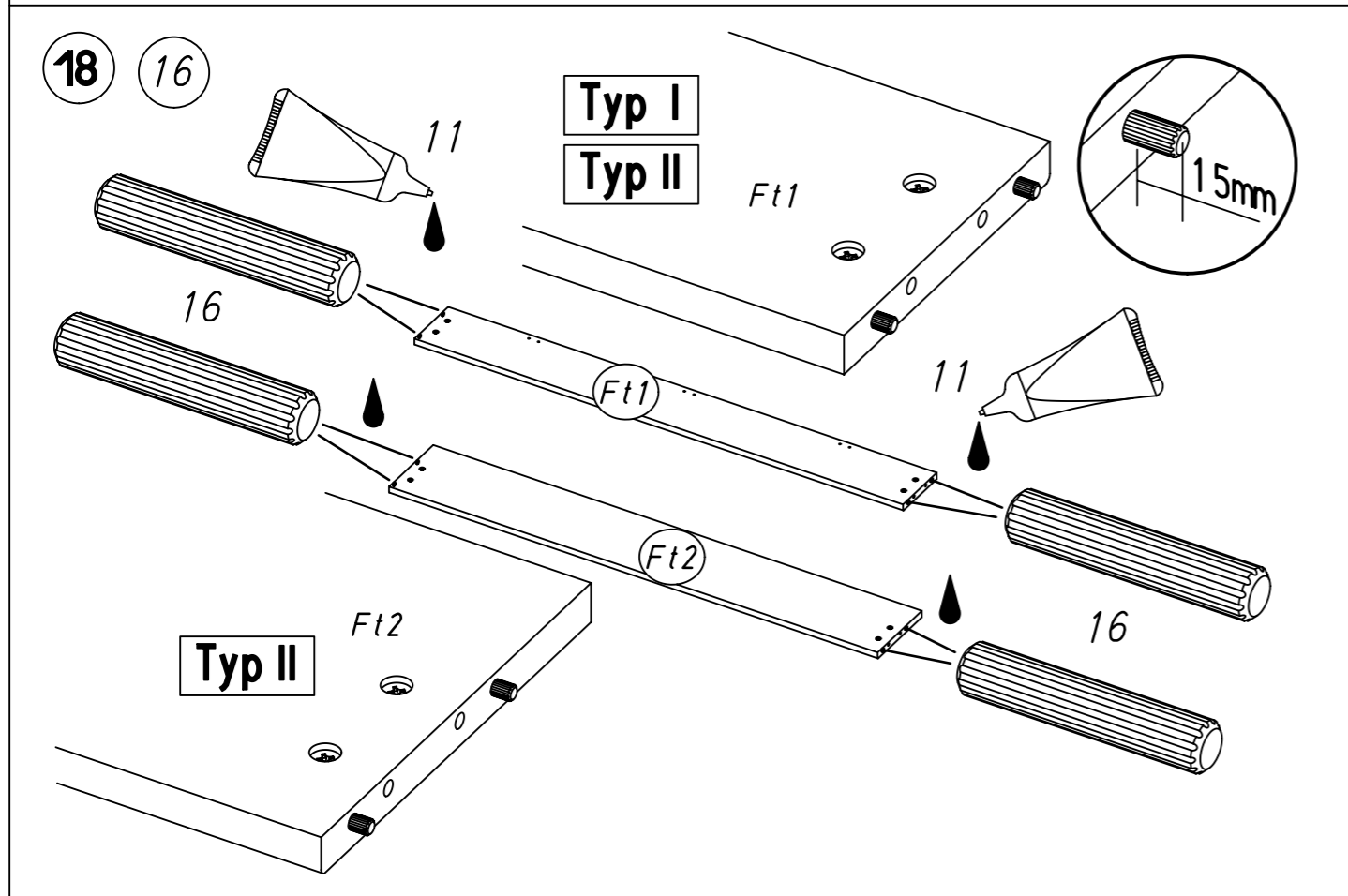
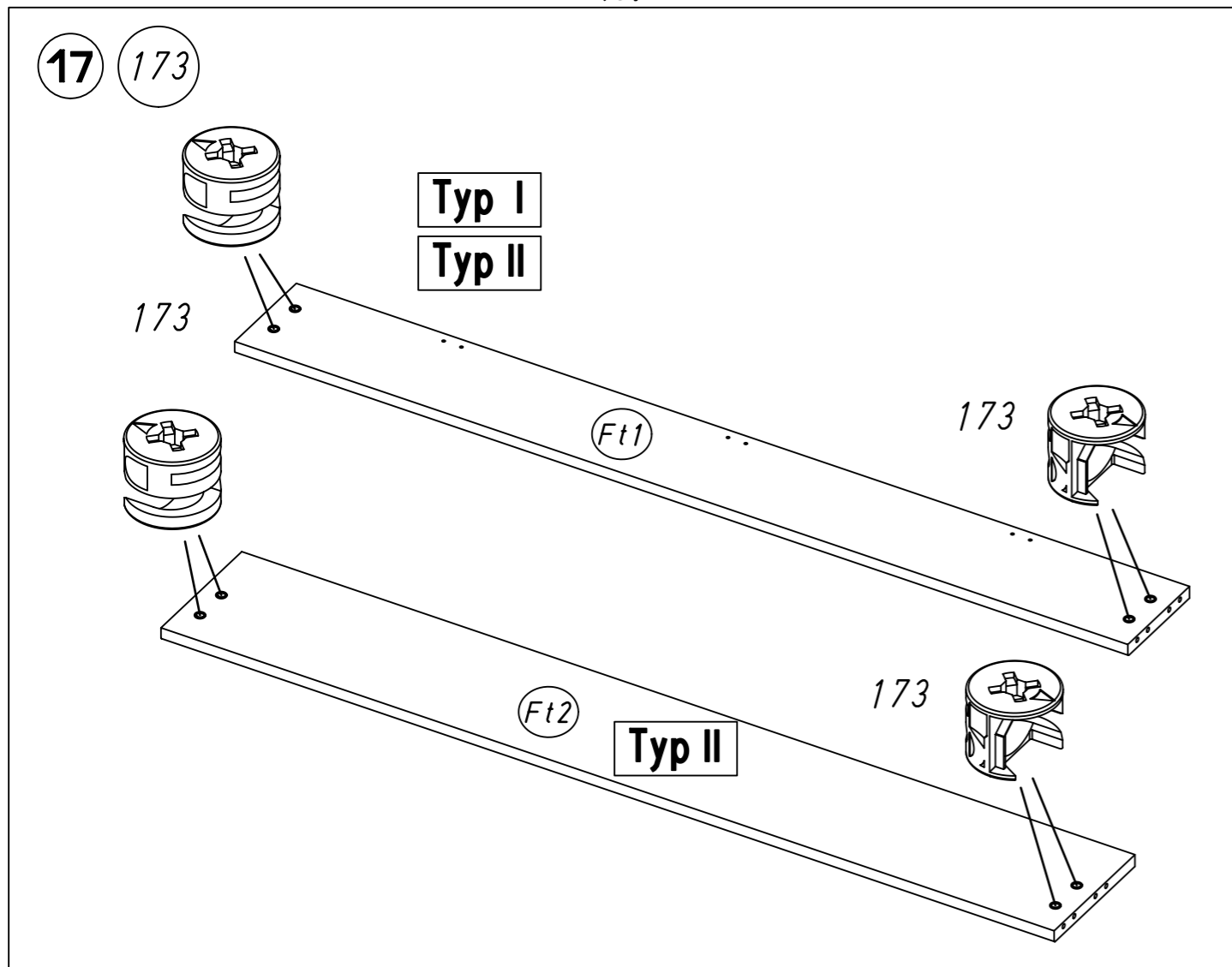


14 88 167



16 456 580 803

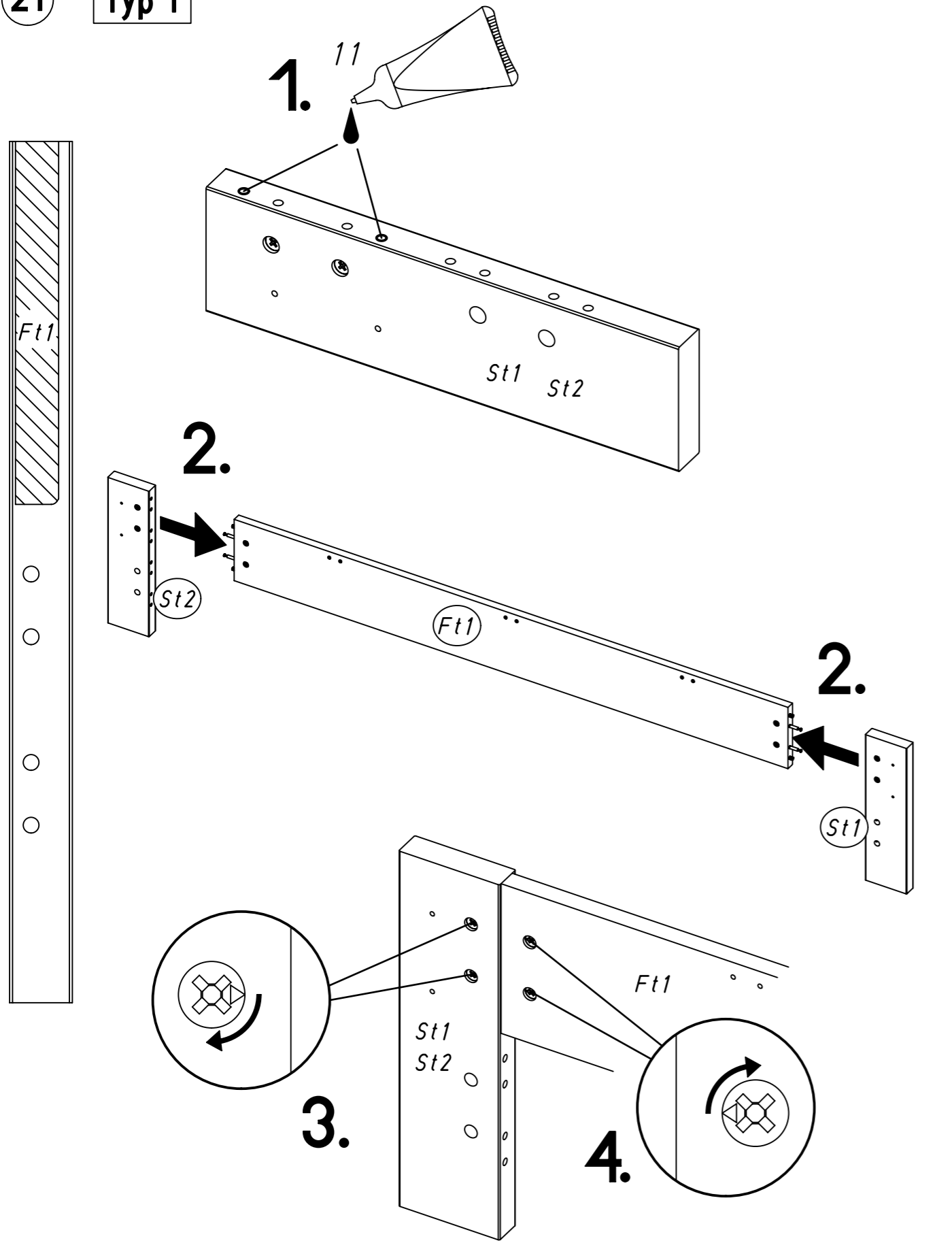






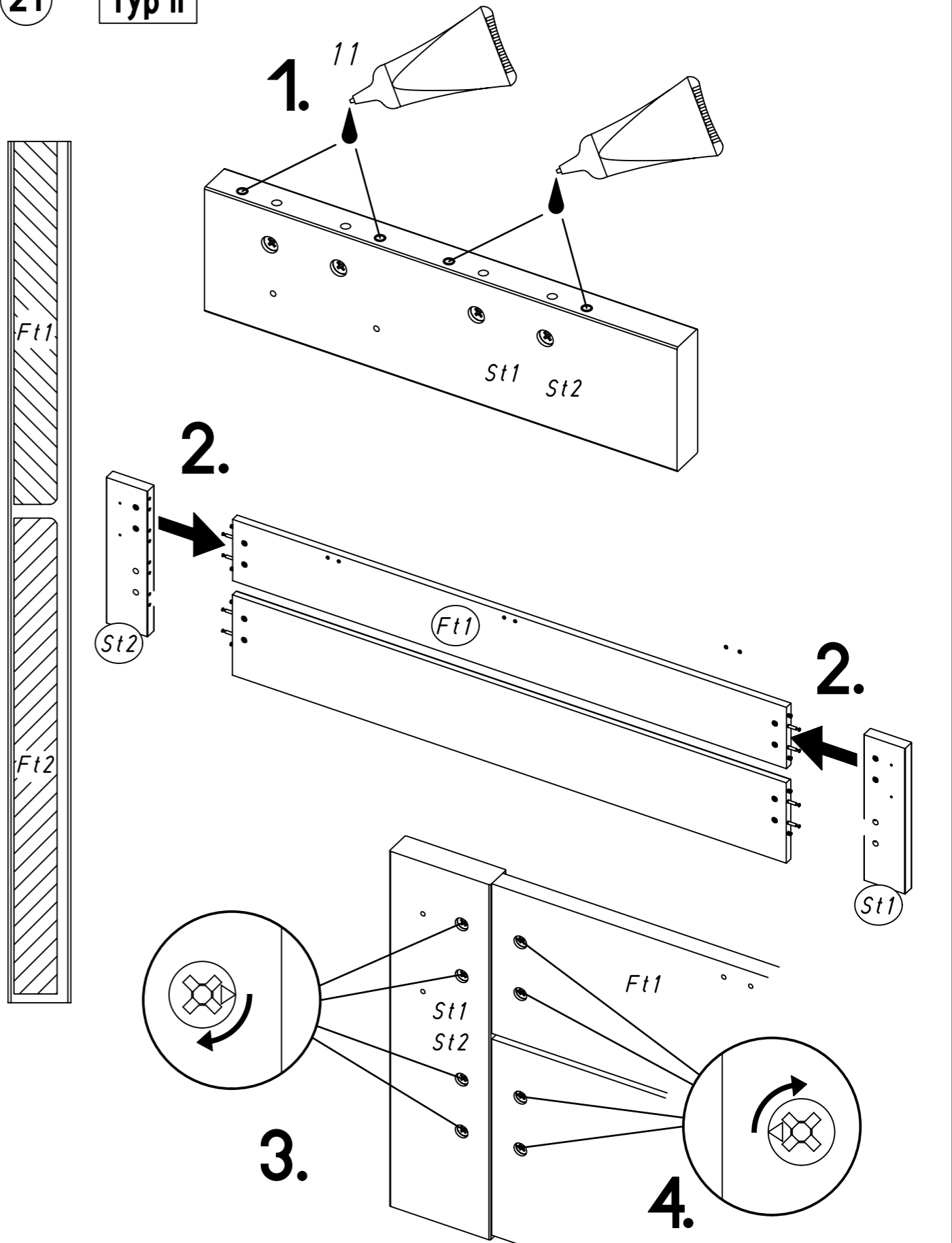
21

Typ I

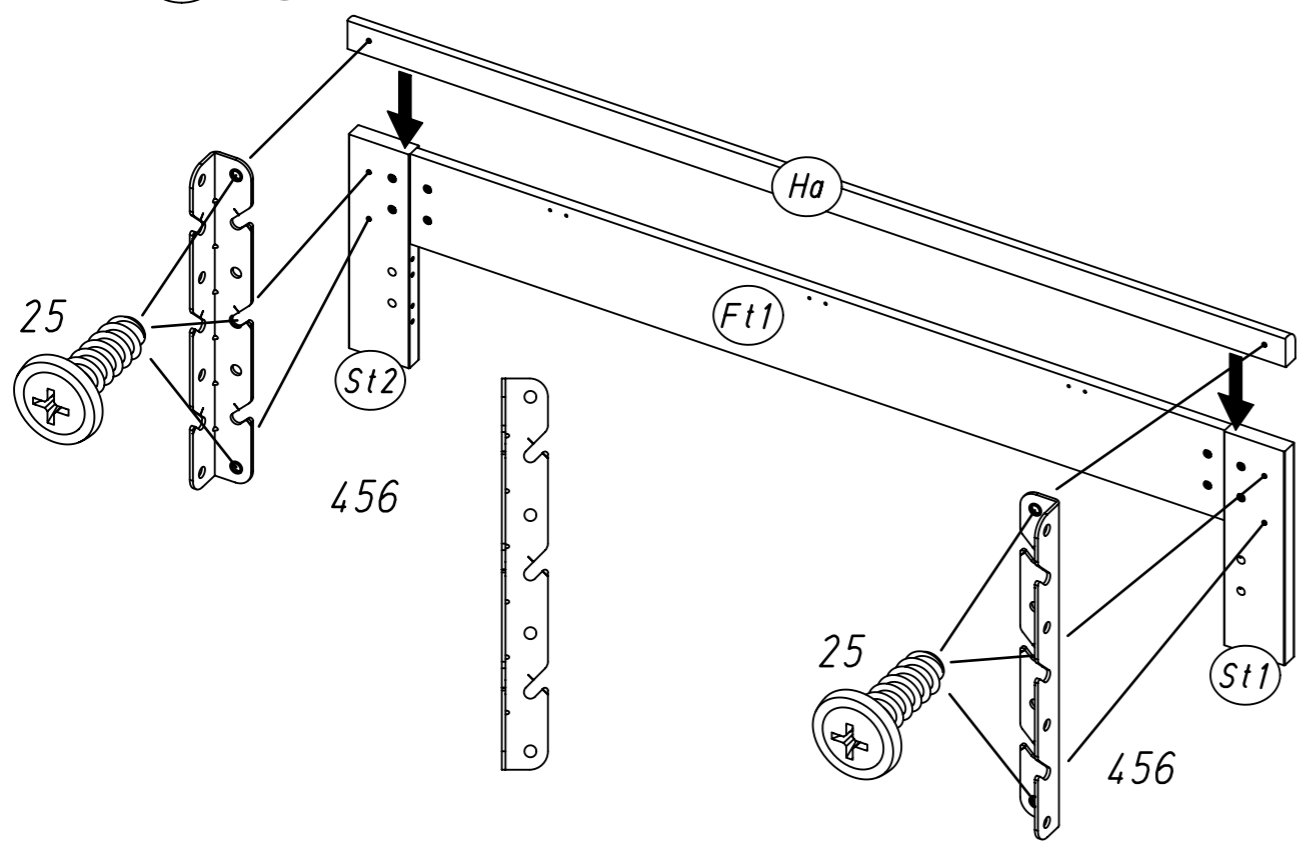


21

Typ II

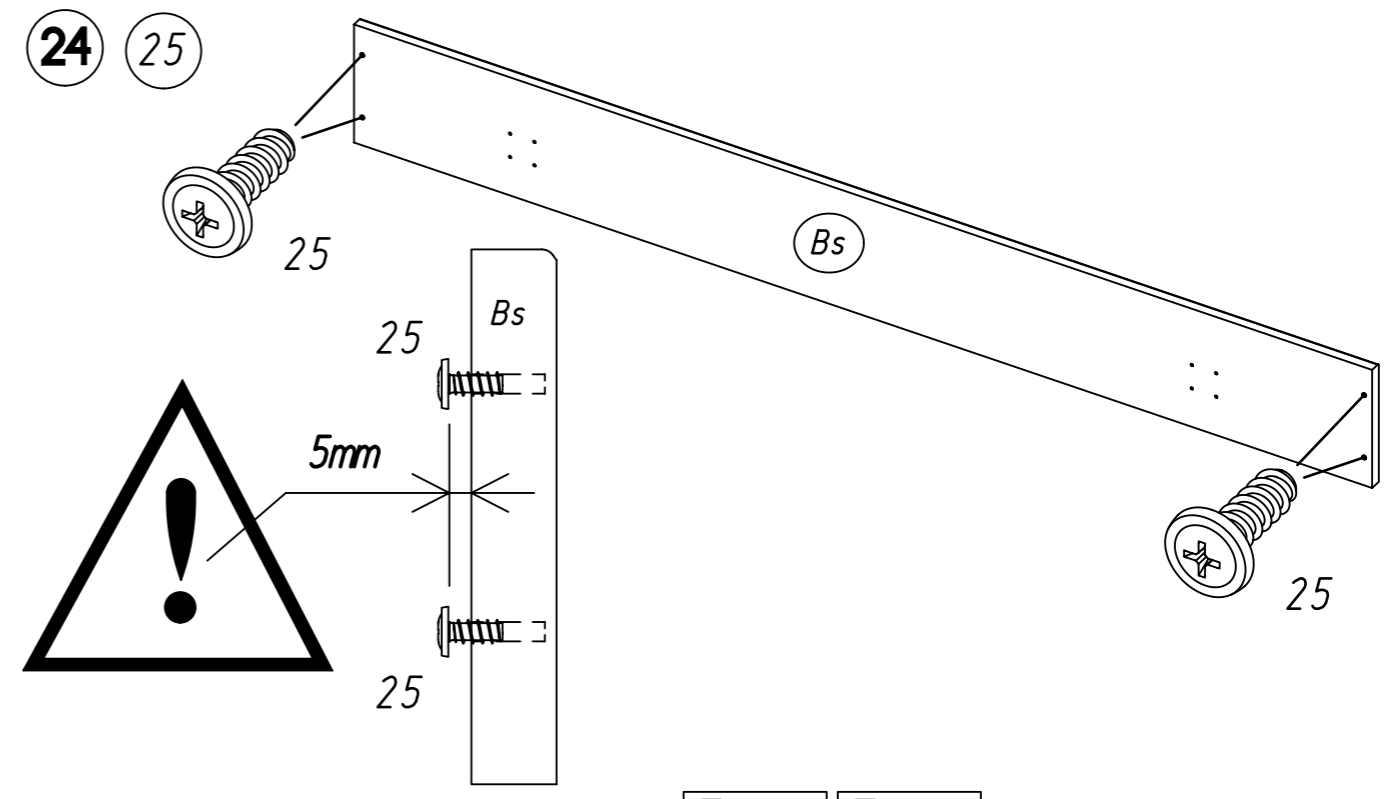
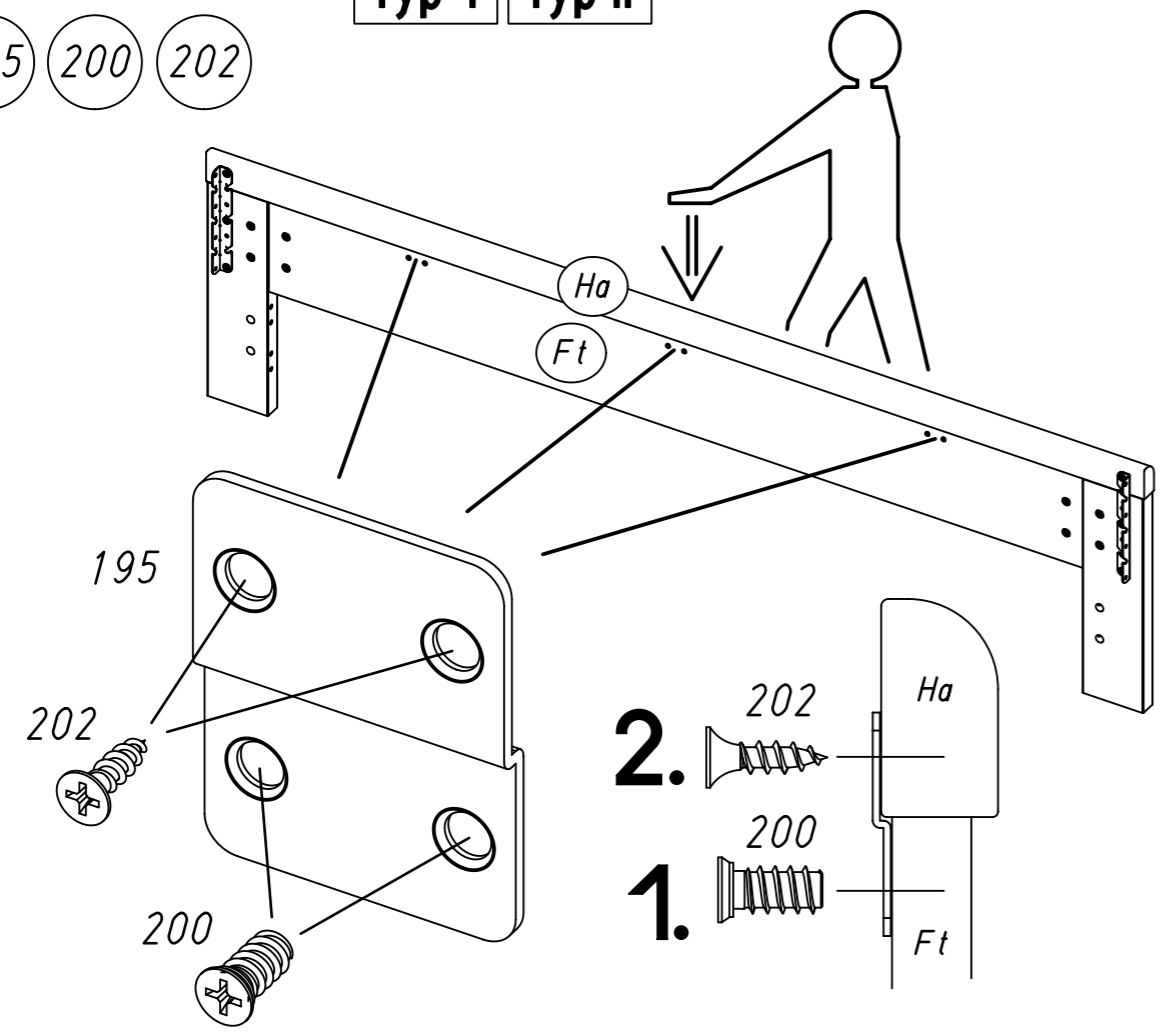


22 25 456 456



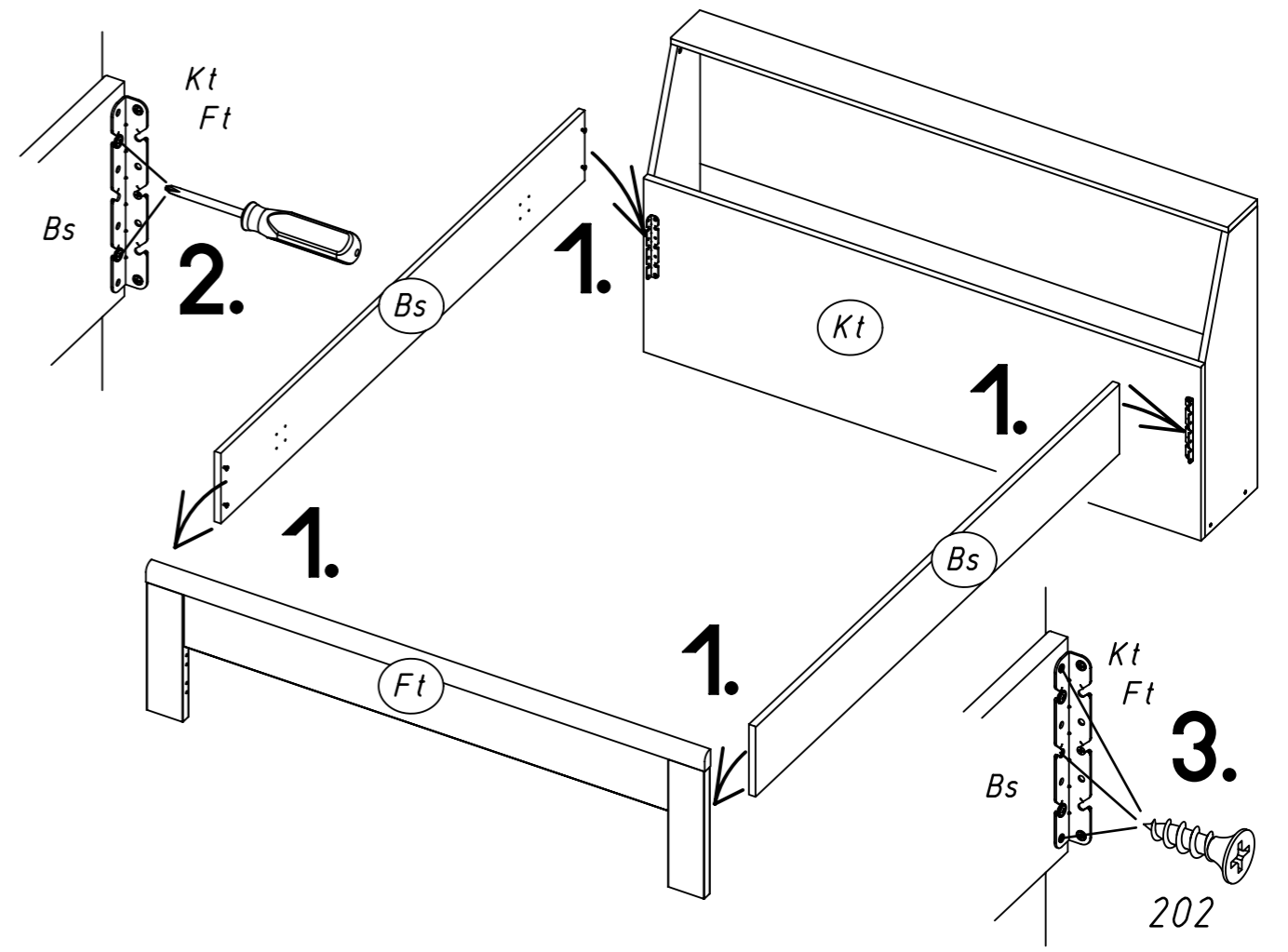
Typ I Typ II

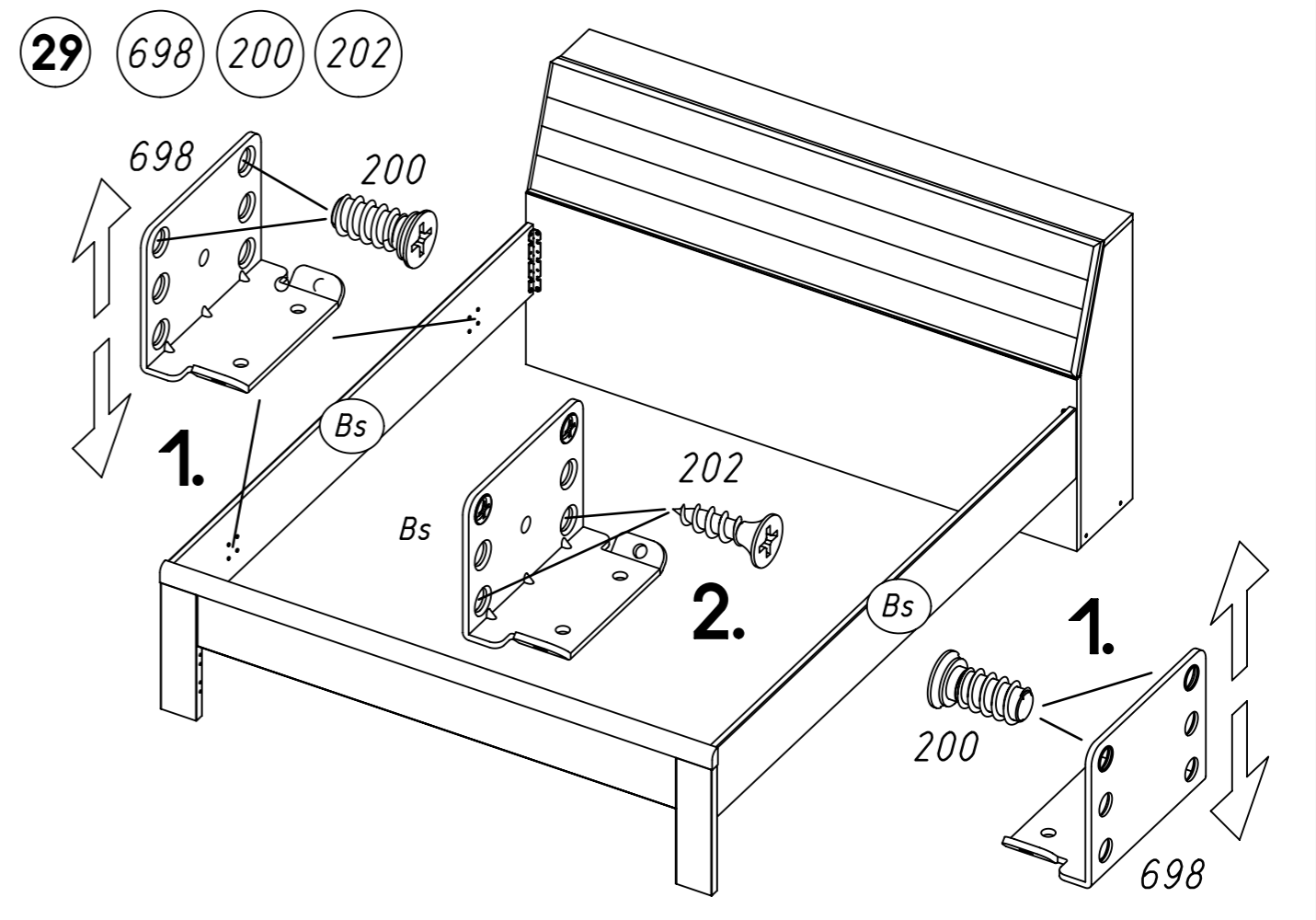
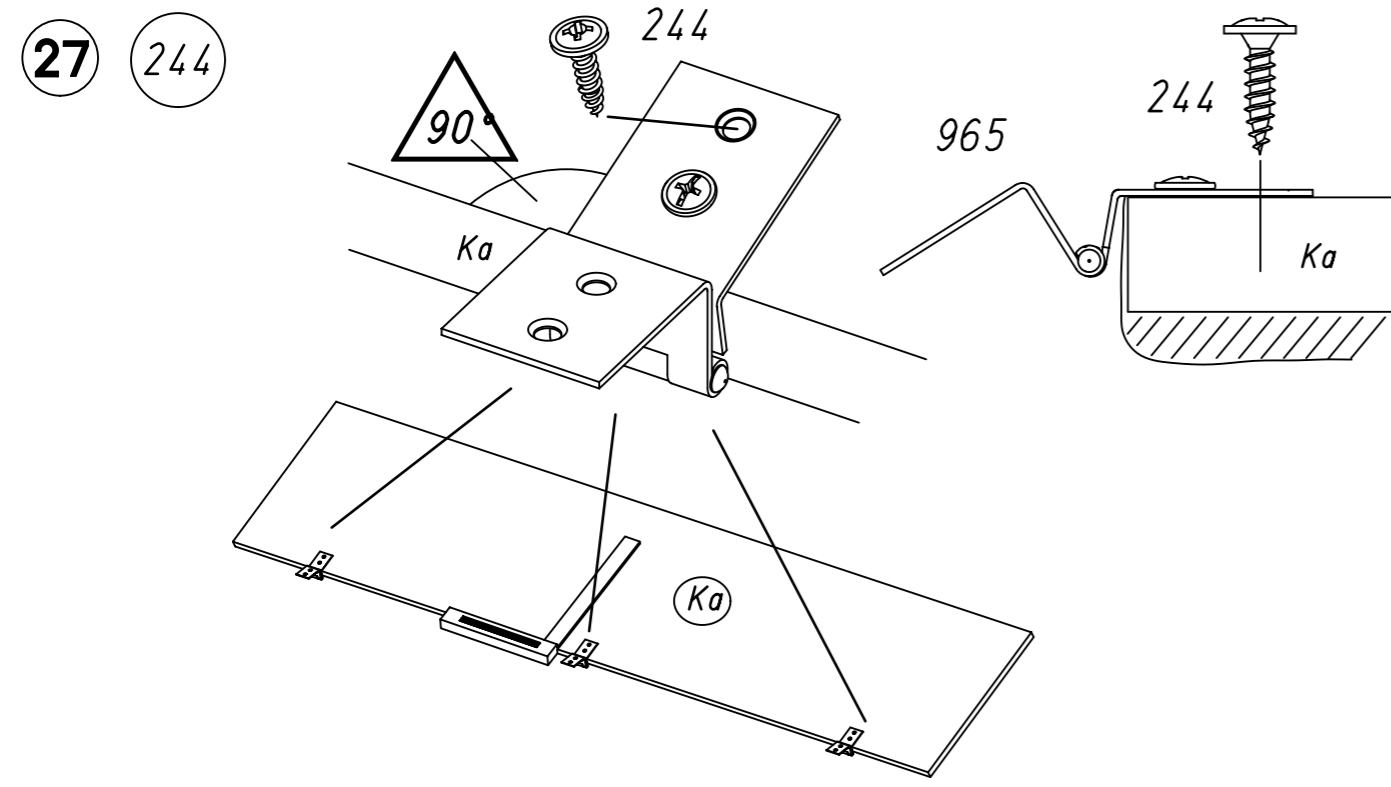
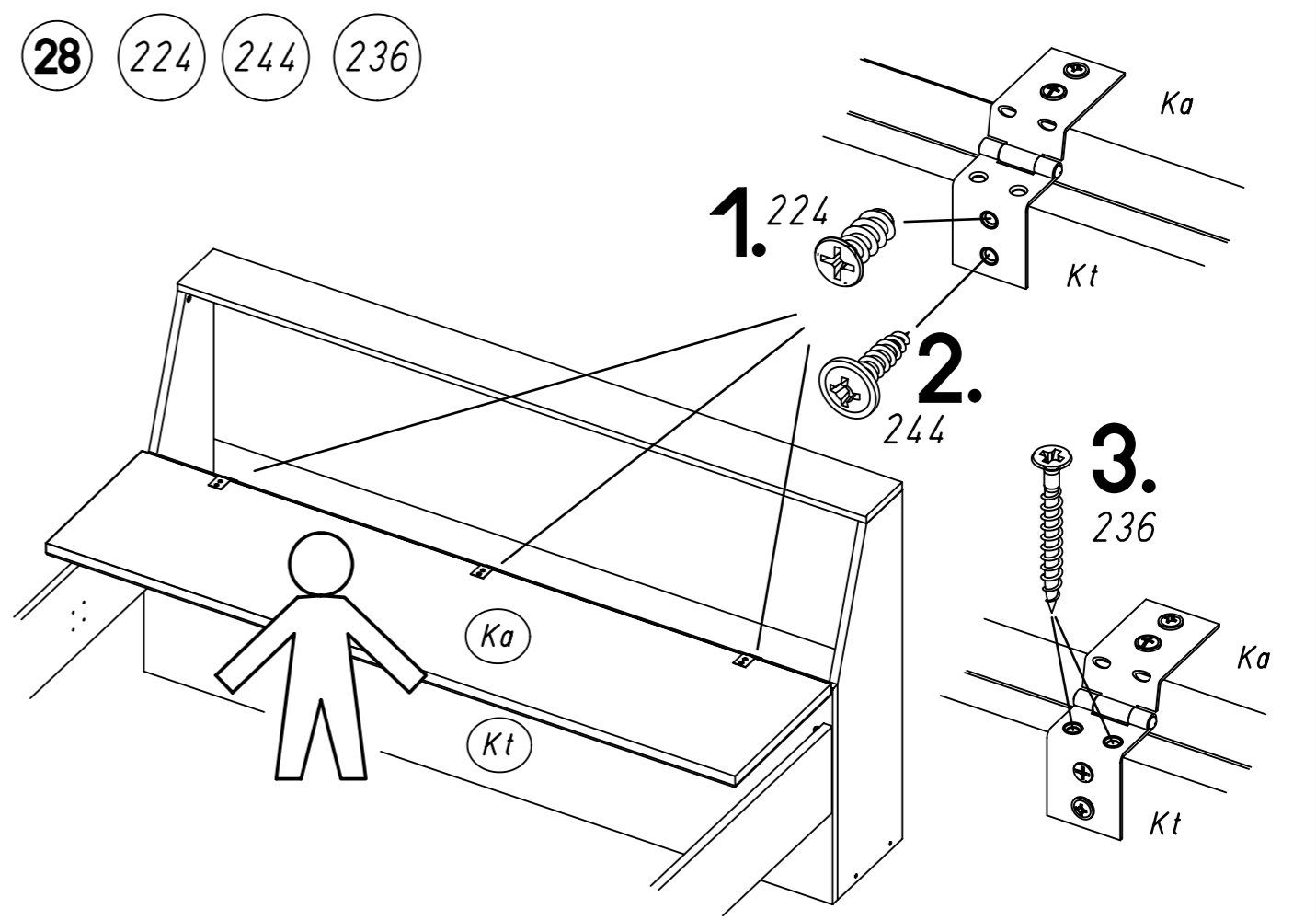
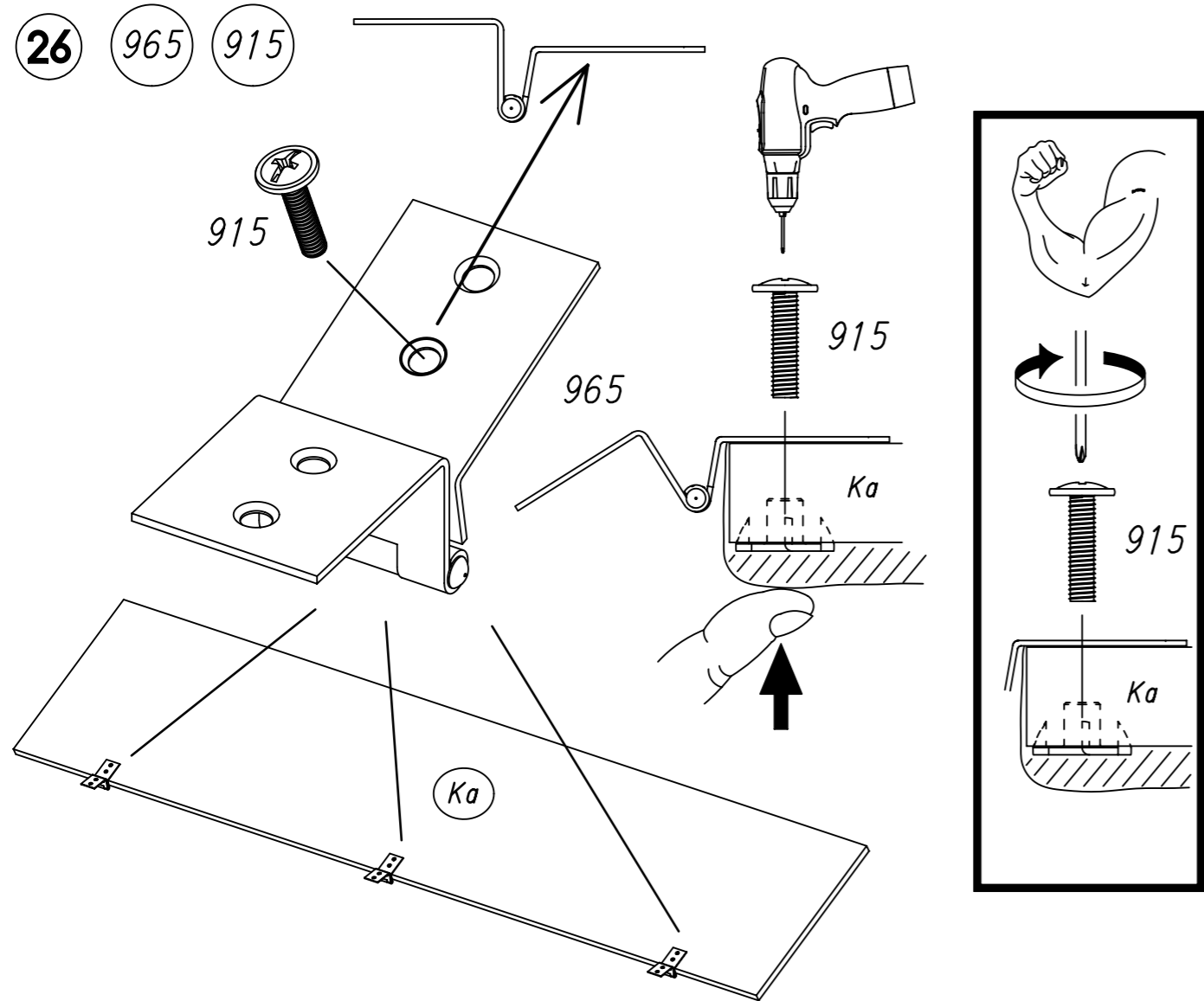
23 195 200 202



Typ I Typ II

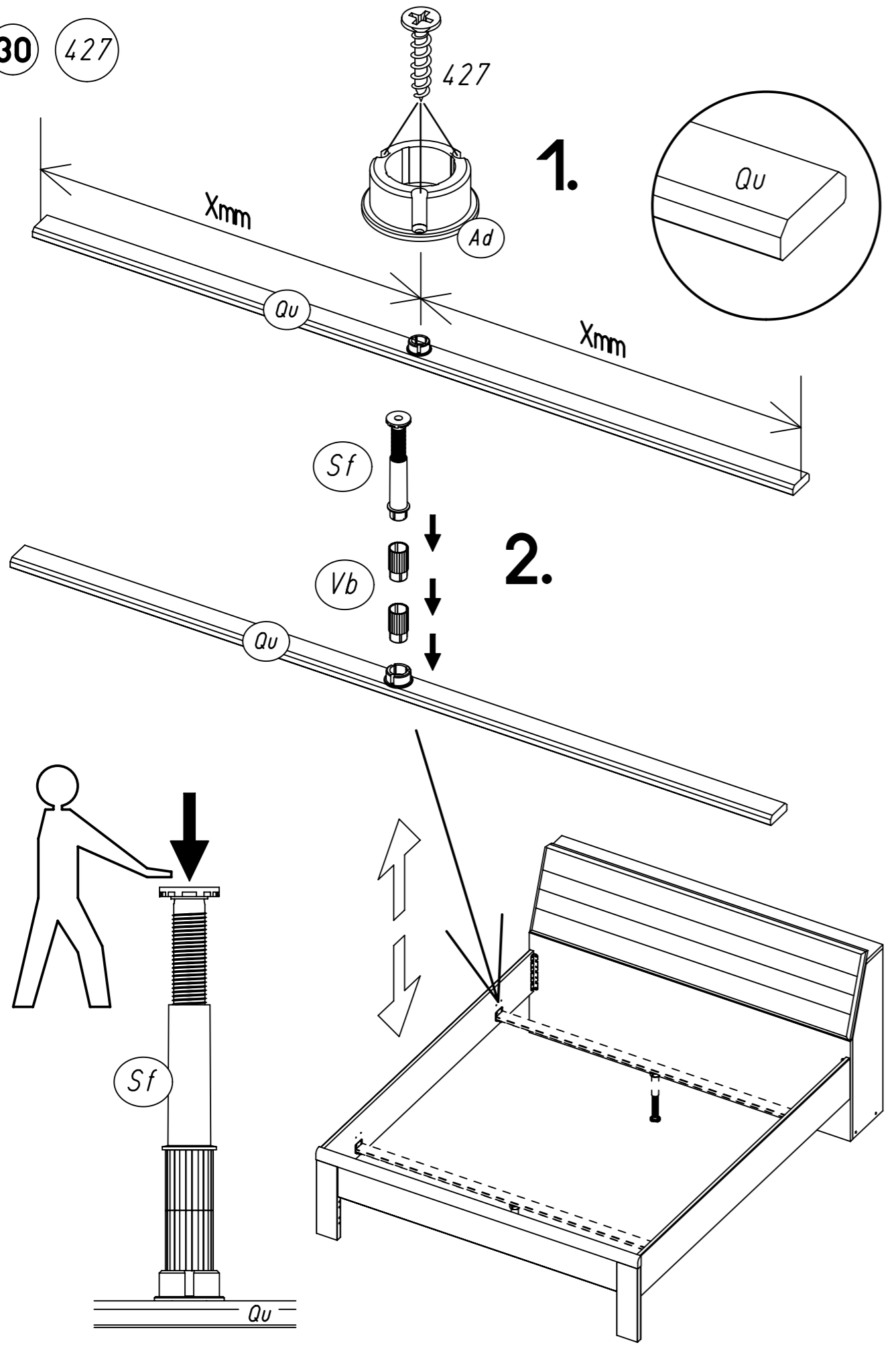
25 202





23.

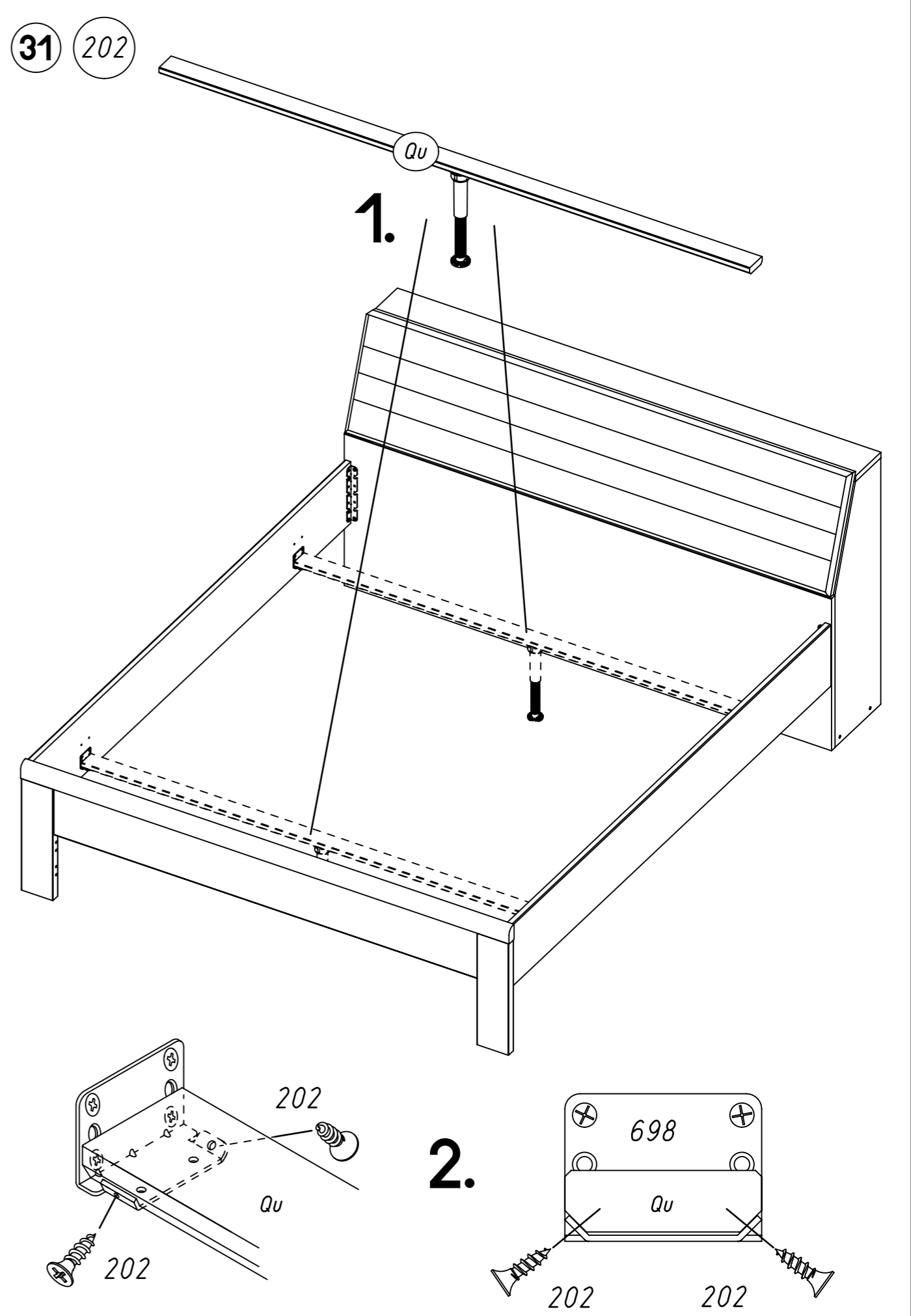
30 427



M2099

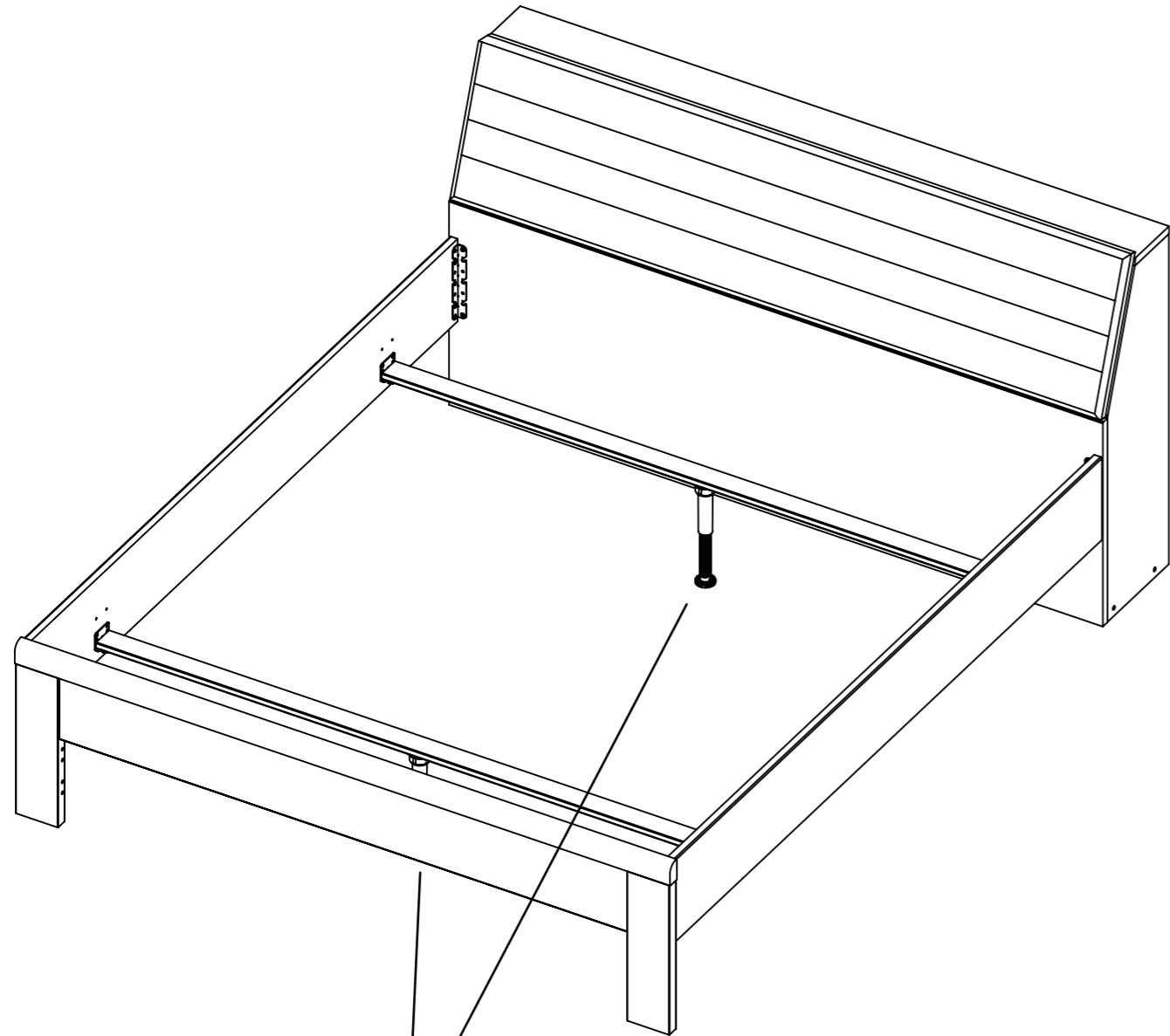
24.

31 202



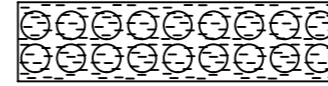
M2099

32

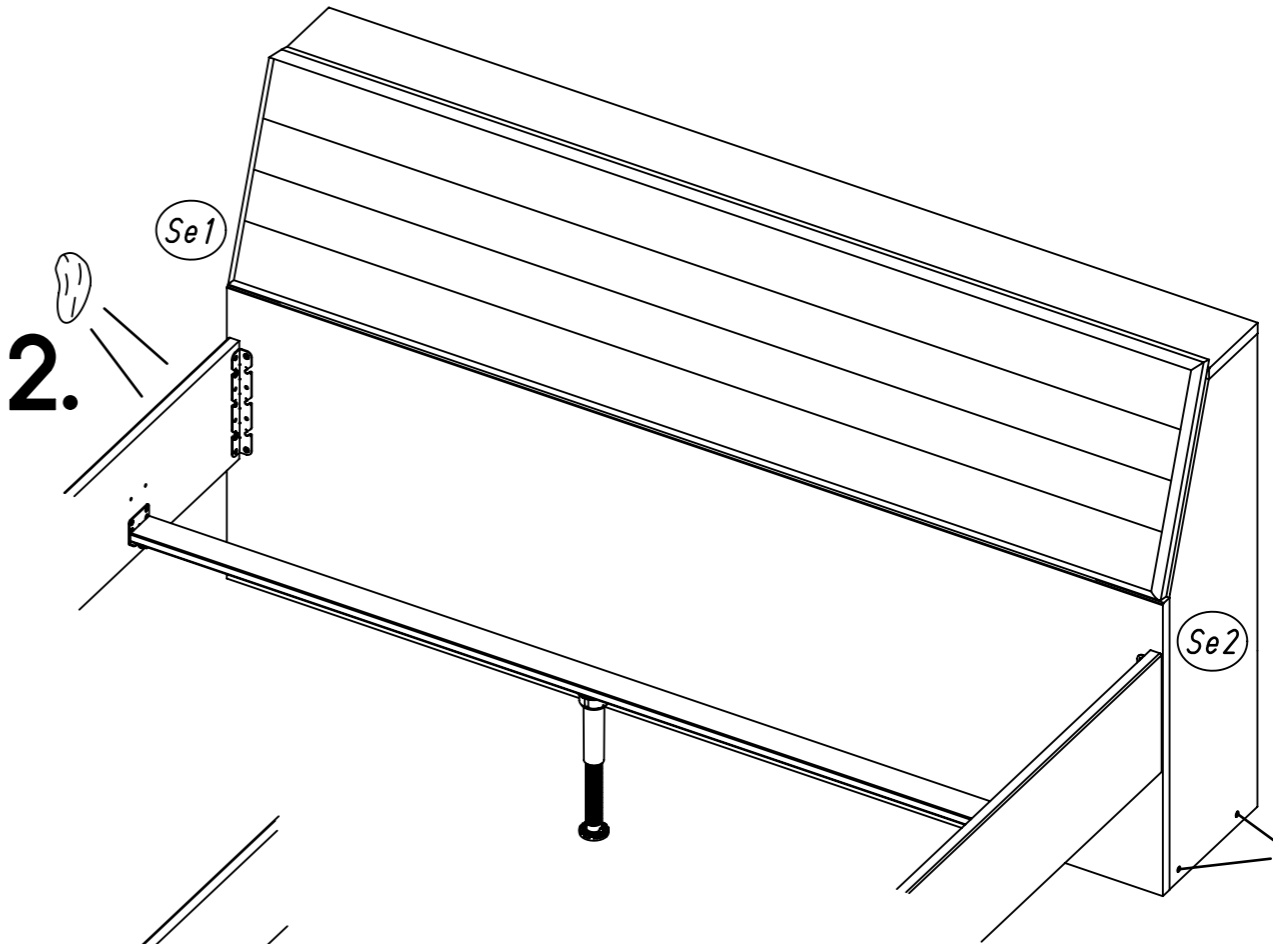


33

ABD-FOLIE  
147x46



2.



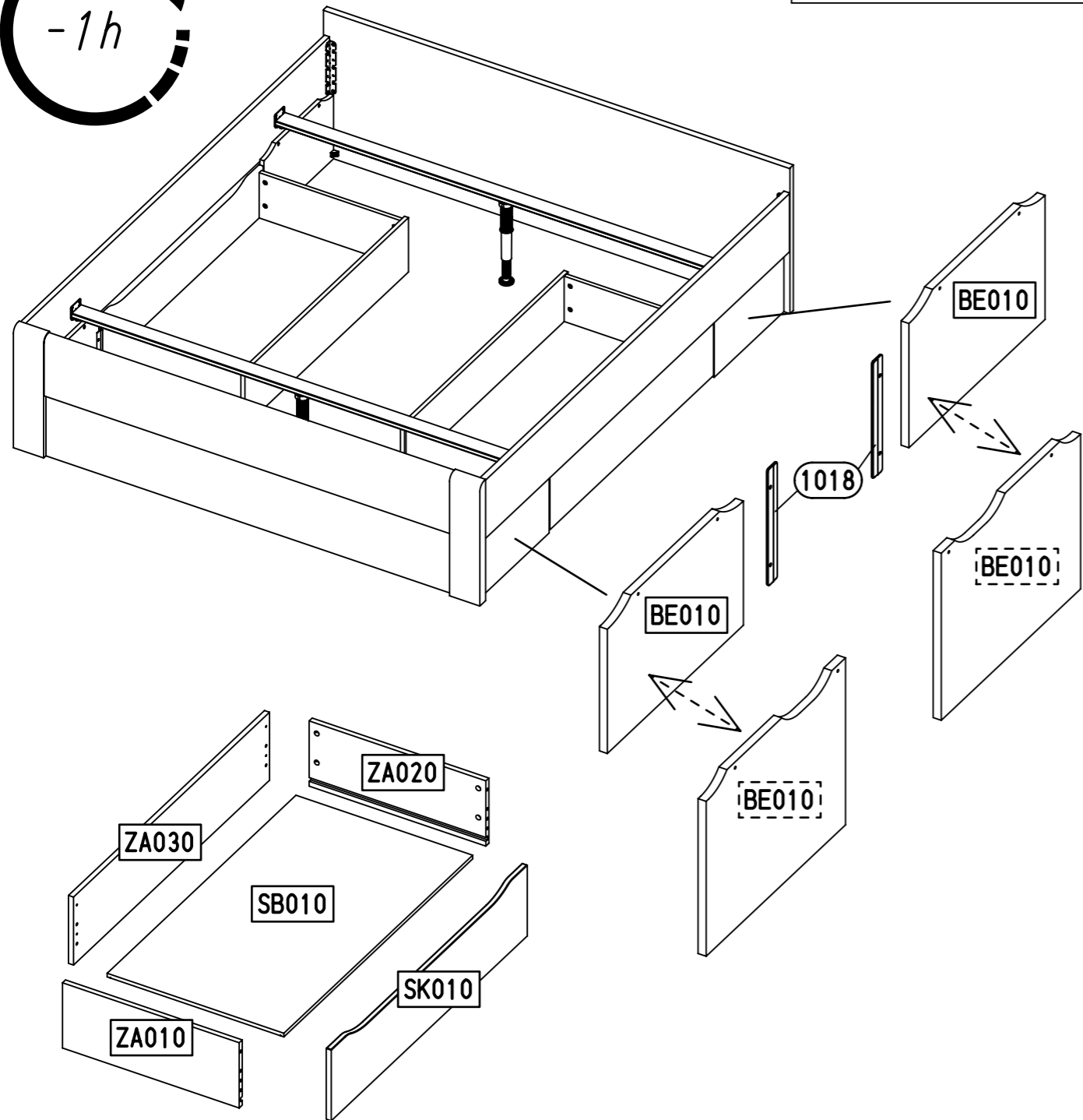
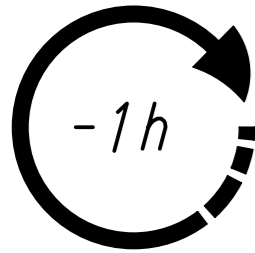
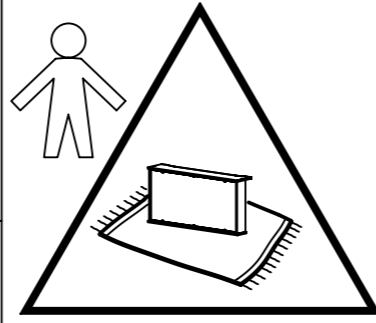
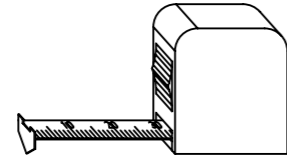
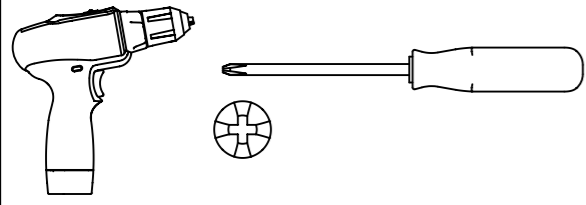
2.

3.

1.

M1862\_07

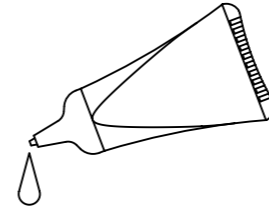
rauch



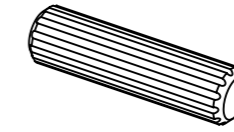
ZA010 = ZA020

2.

11



16x 18



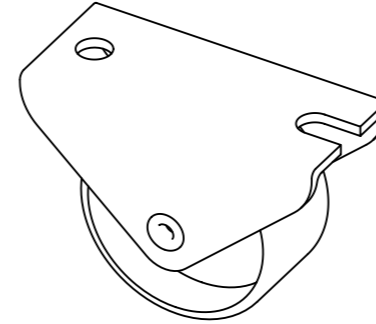
8x30

16x 88

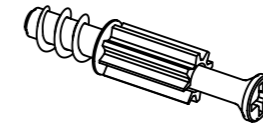


3,5x12

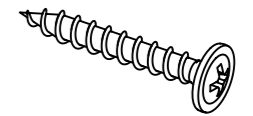
8x 168



16x 183



8x 203



4,0x30

40x 205

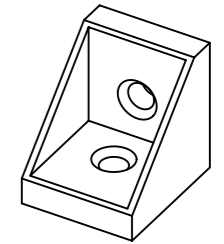


3,5x15

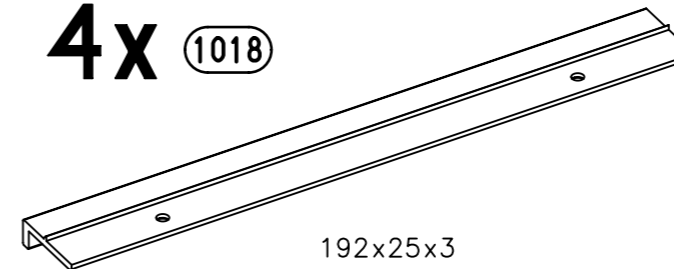
16x 349



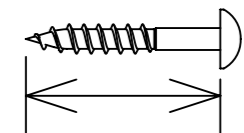
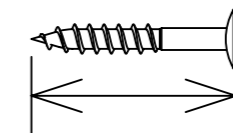
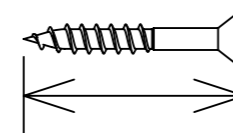
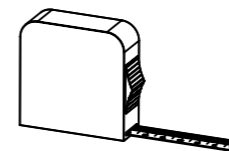
16x 458



4x 1018



192x25x3

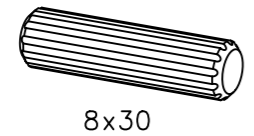


3.

1

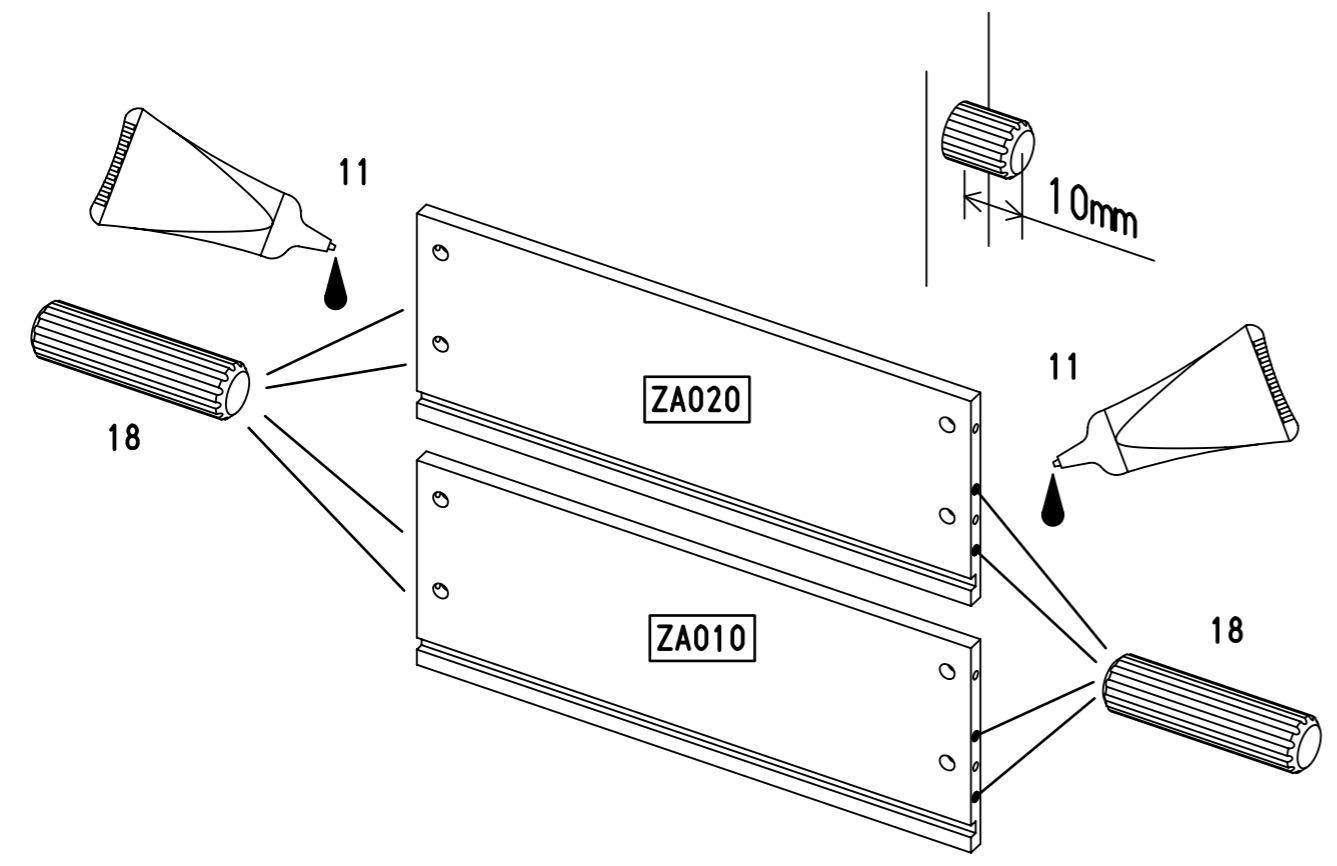
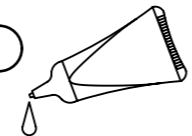
16x

18



8x30

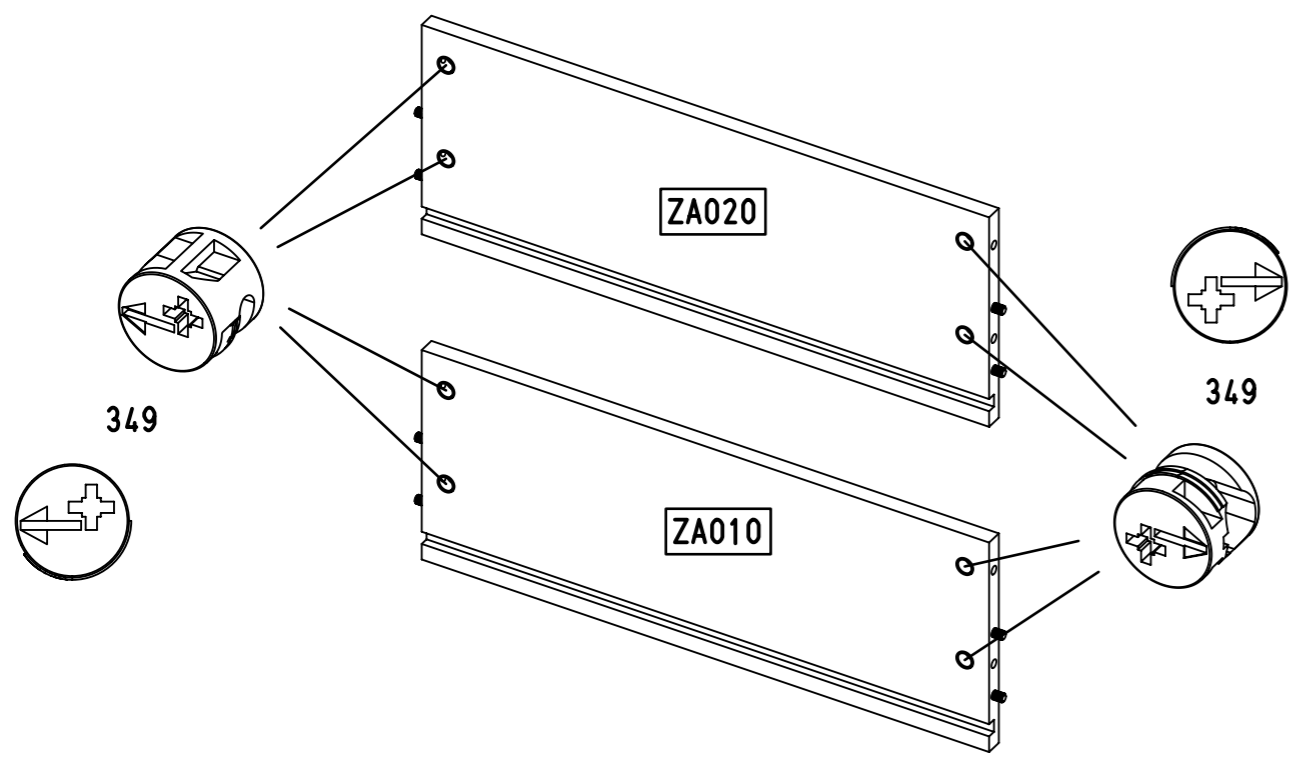
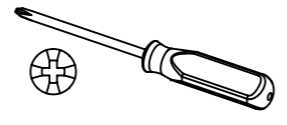
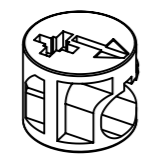
11



2

16x

349



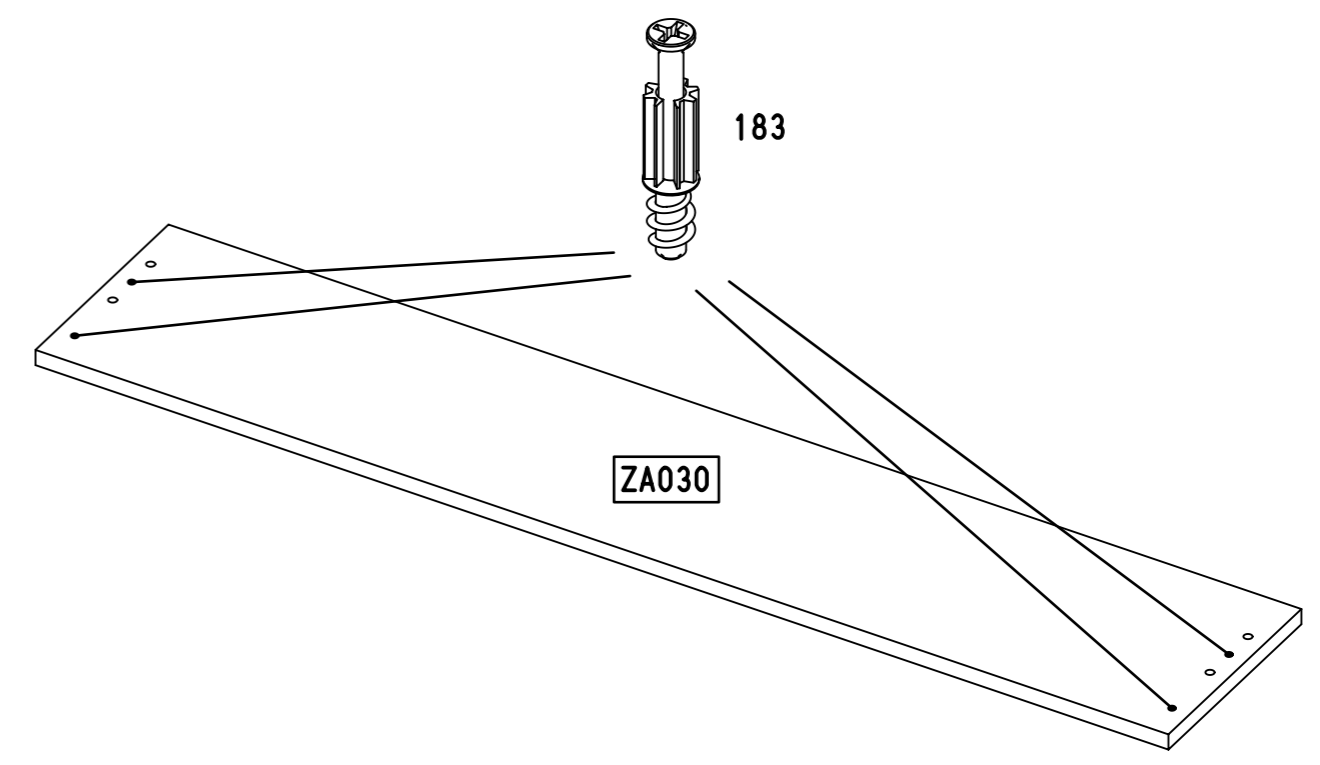
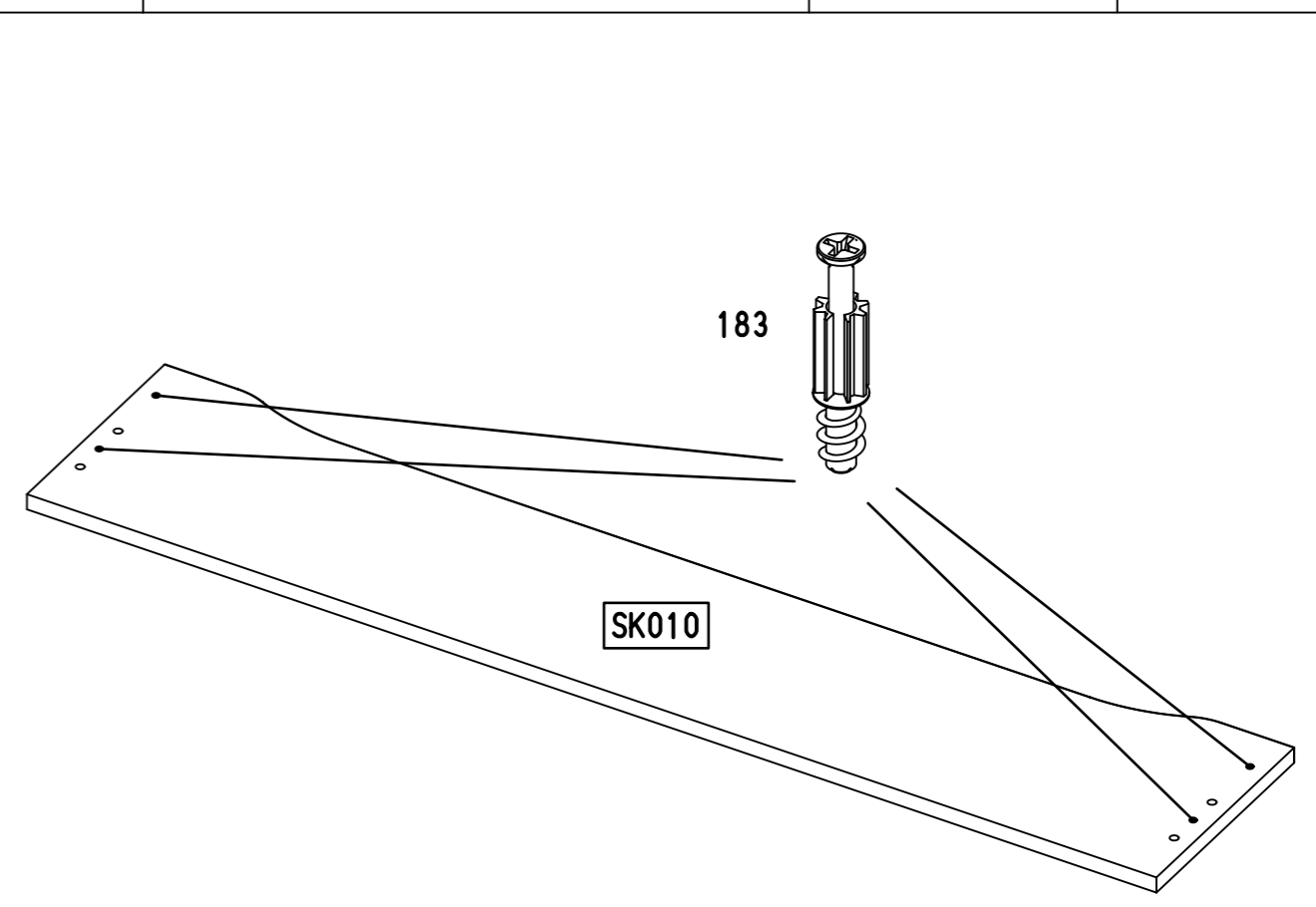
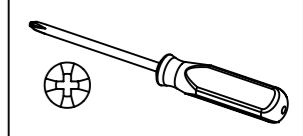
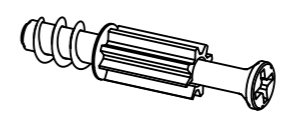
M1862

4.

3

16x

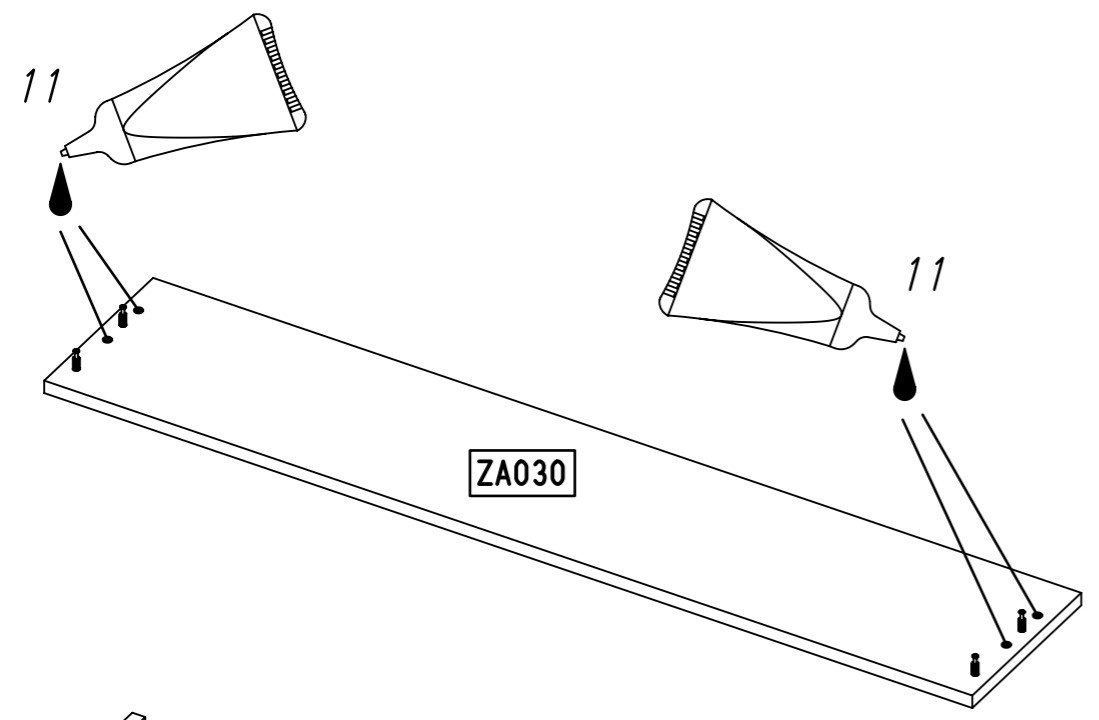
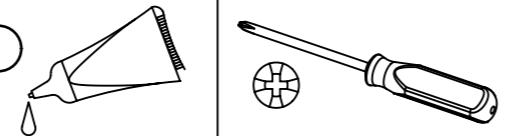
183



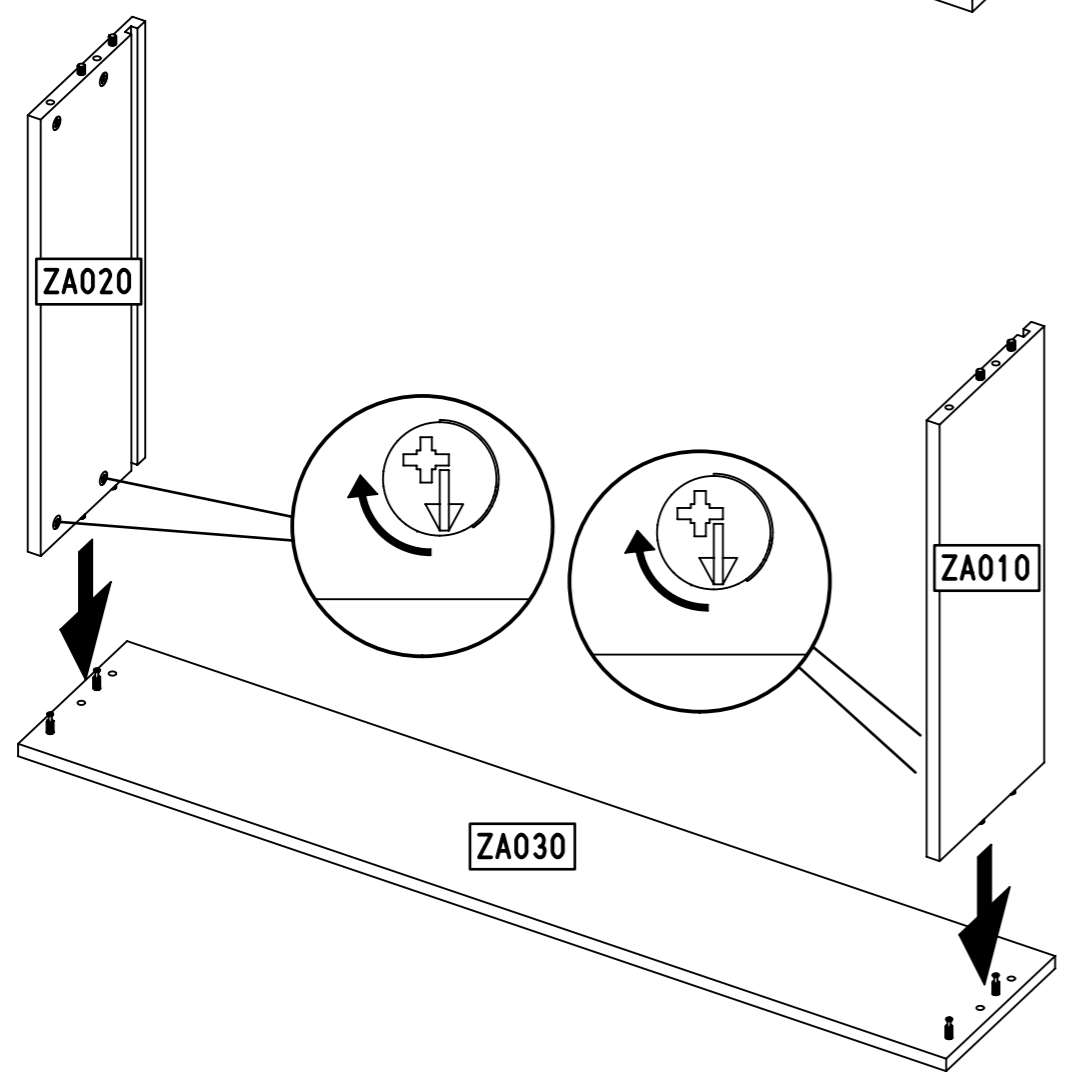
M1862

4

11



ZA030

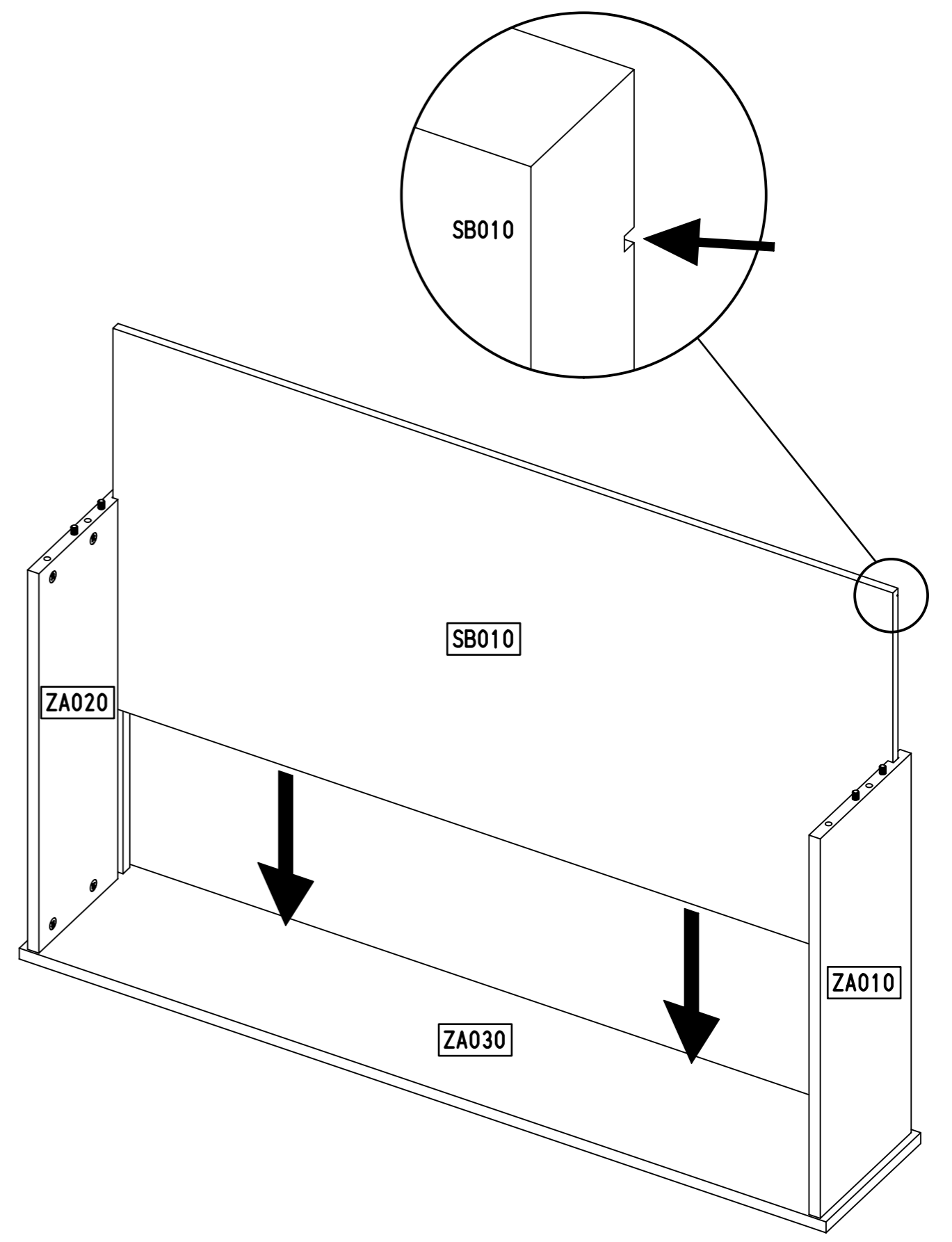


ZA020

ZA010

ZA030

5



SB010

ZA020

ZA010

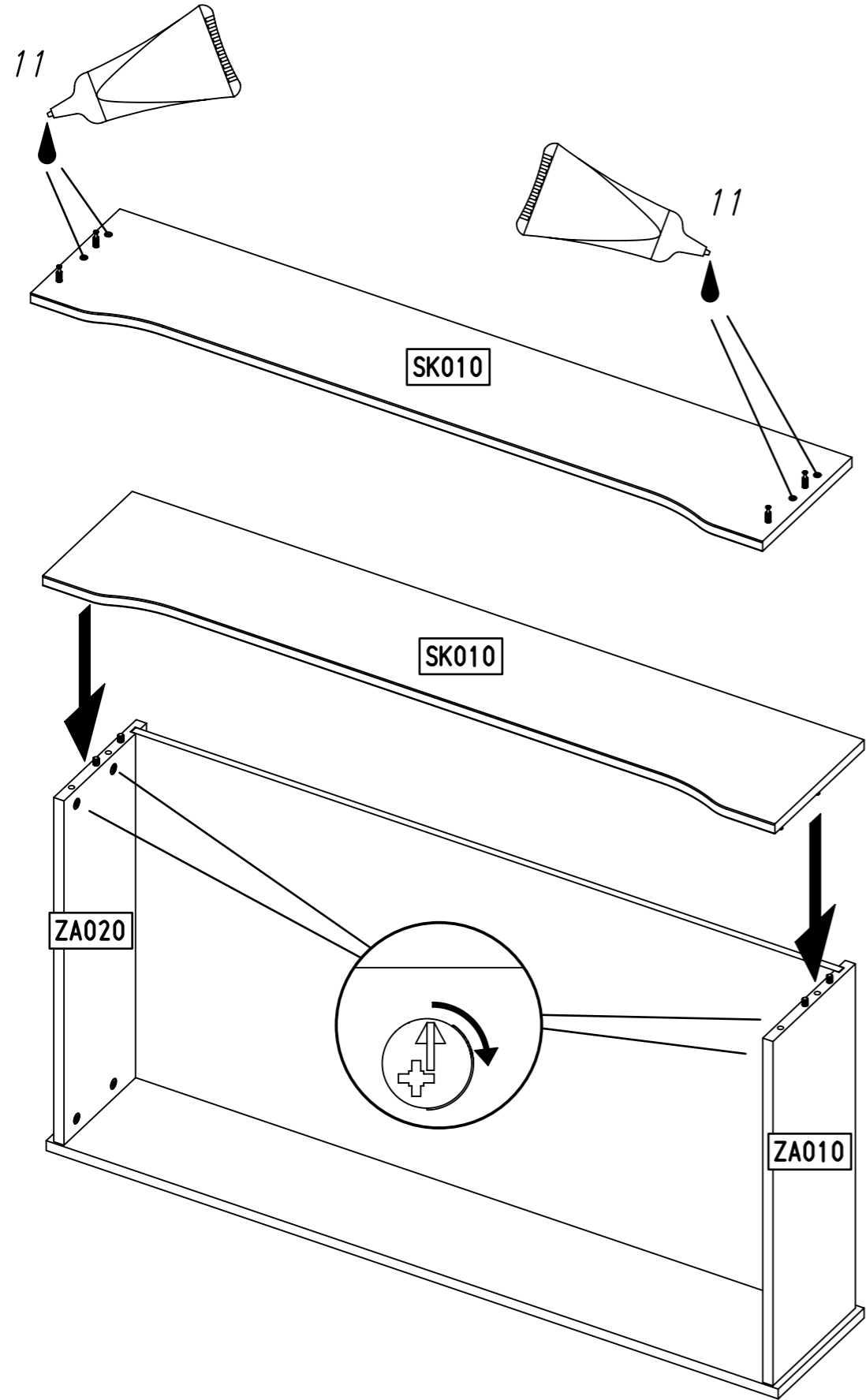
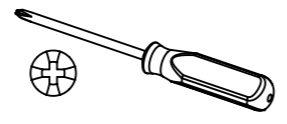
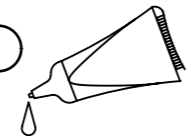
ZA030



7.

6

11

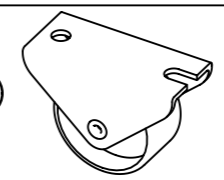


M1862

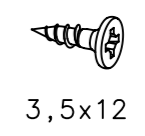
8.

7

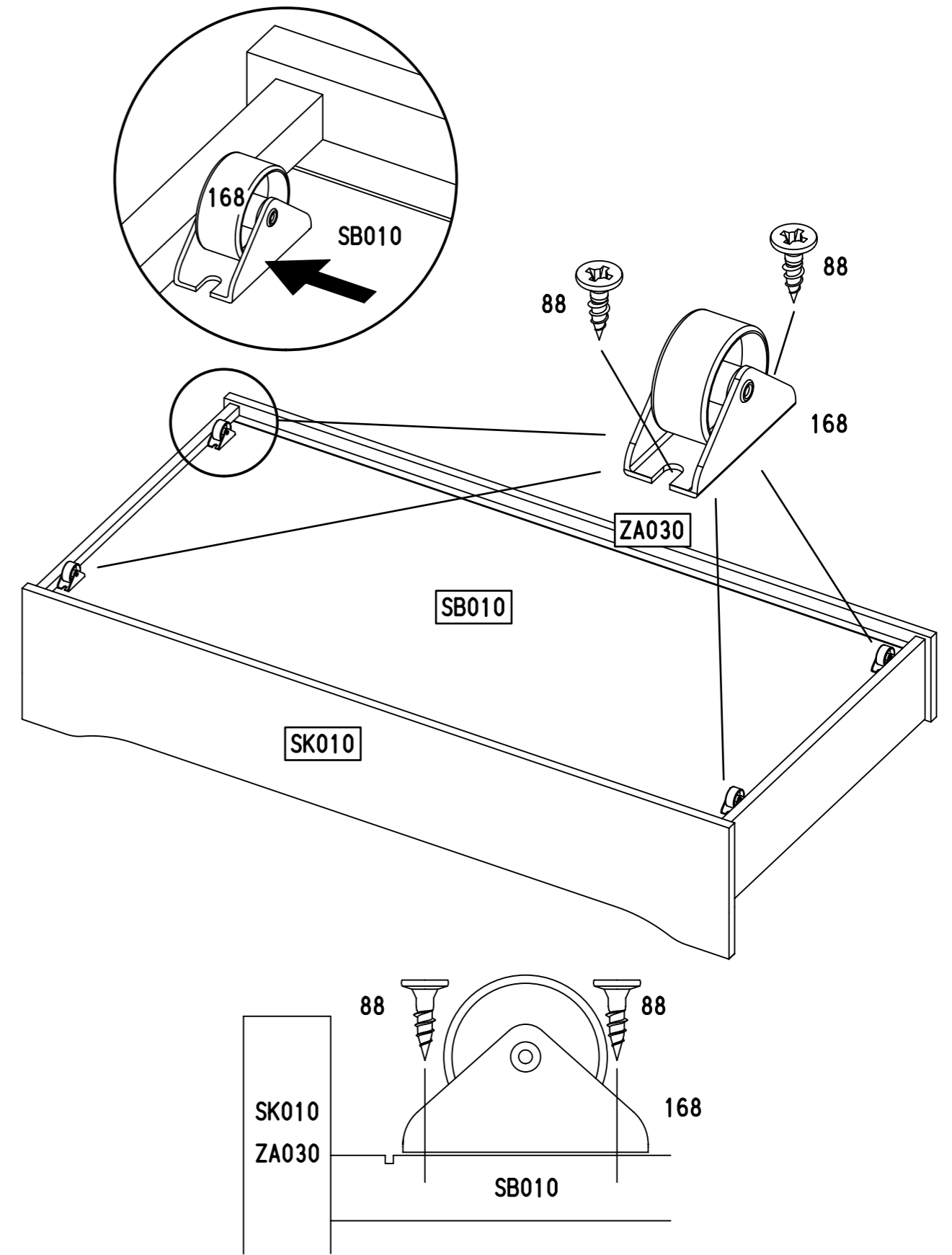
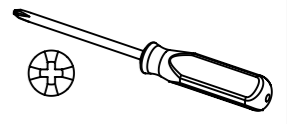
8x 168



16x 88

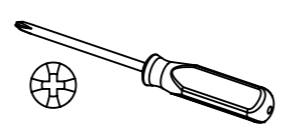


3,5x12

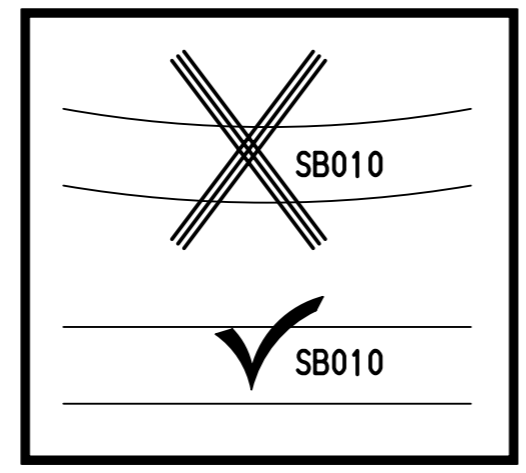
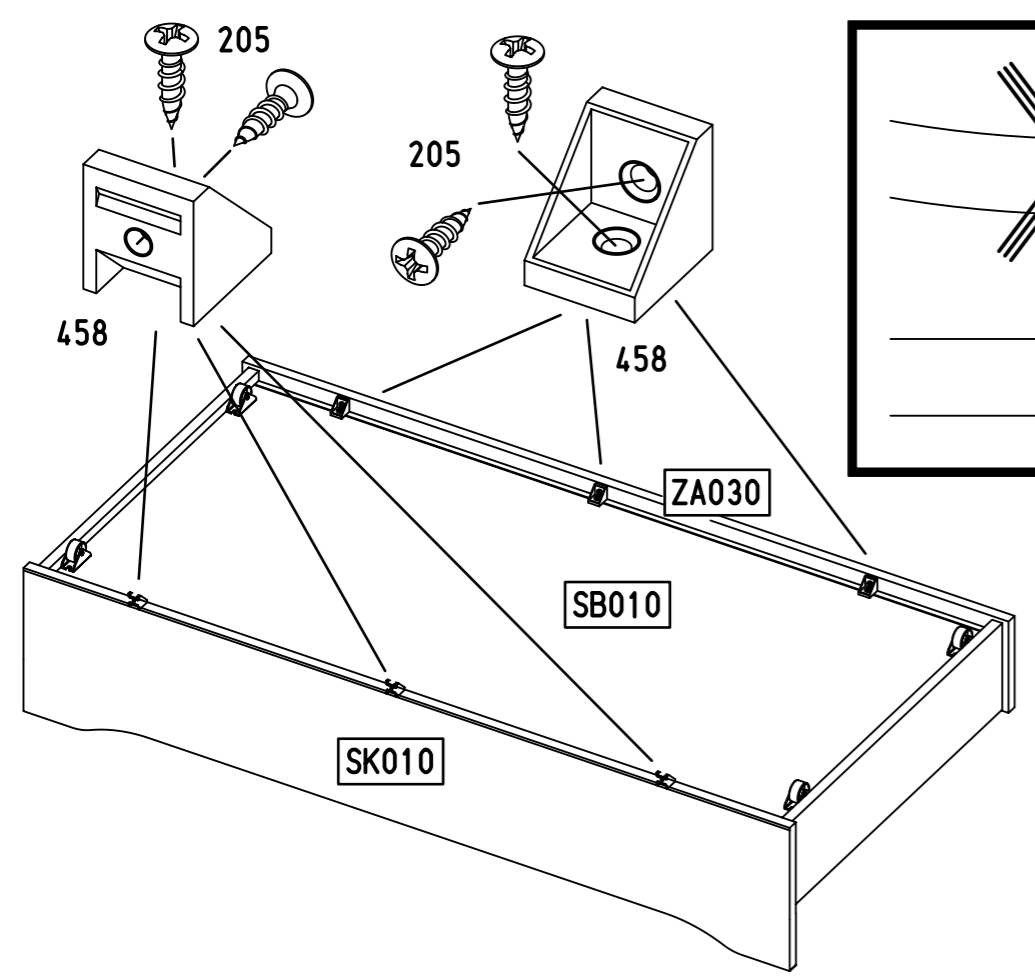
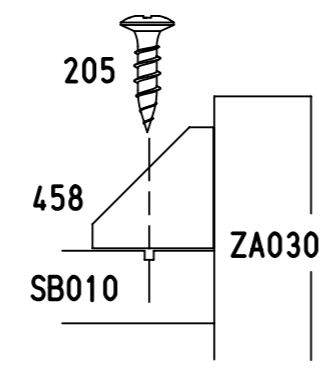
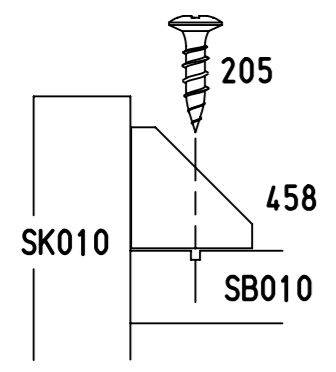


M1862

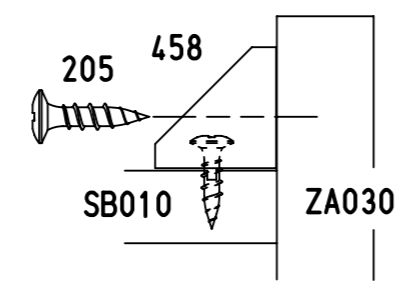
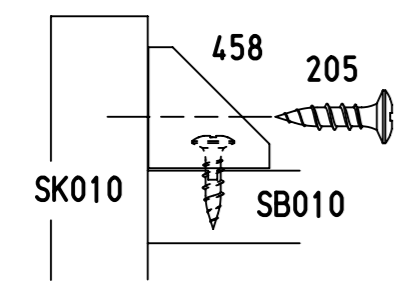
8



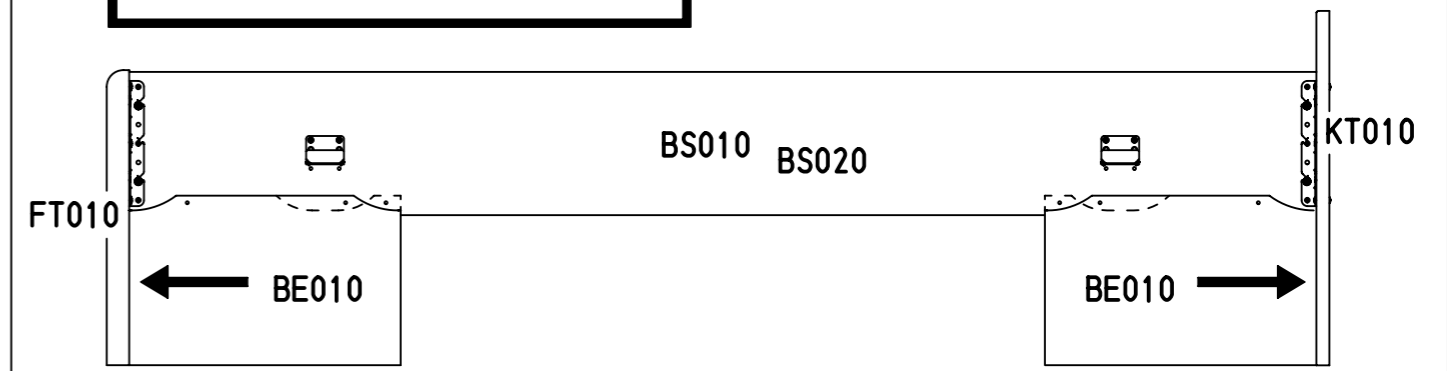
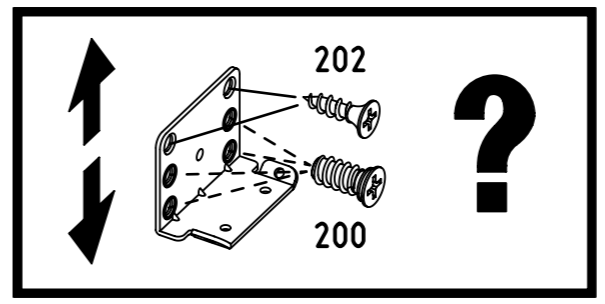
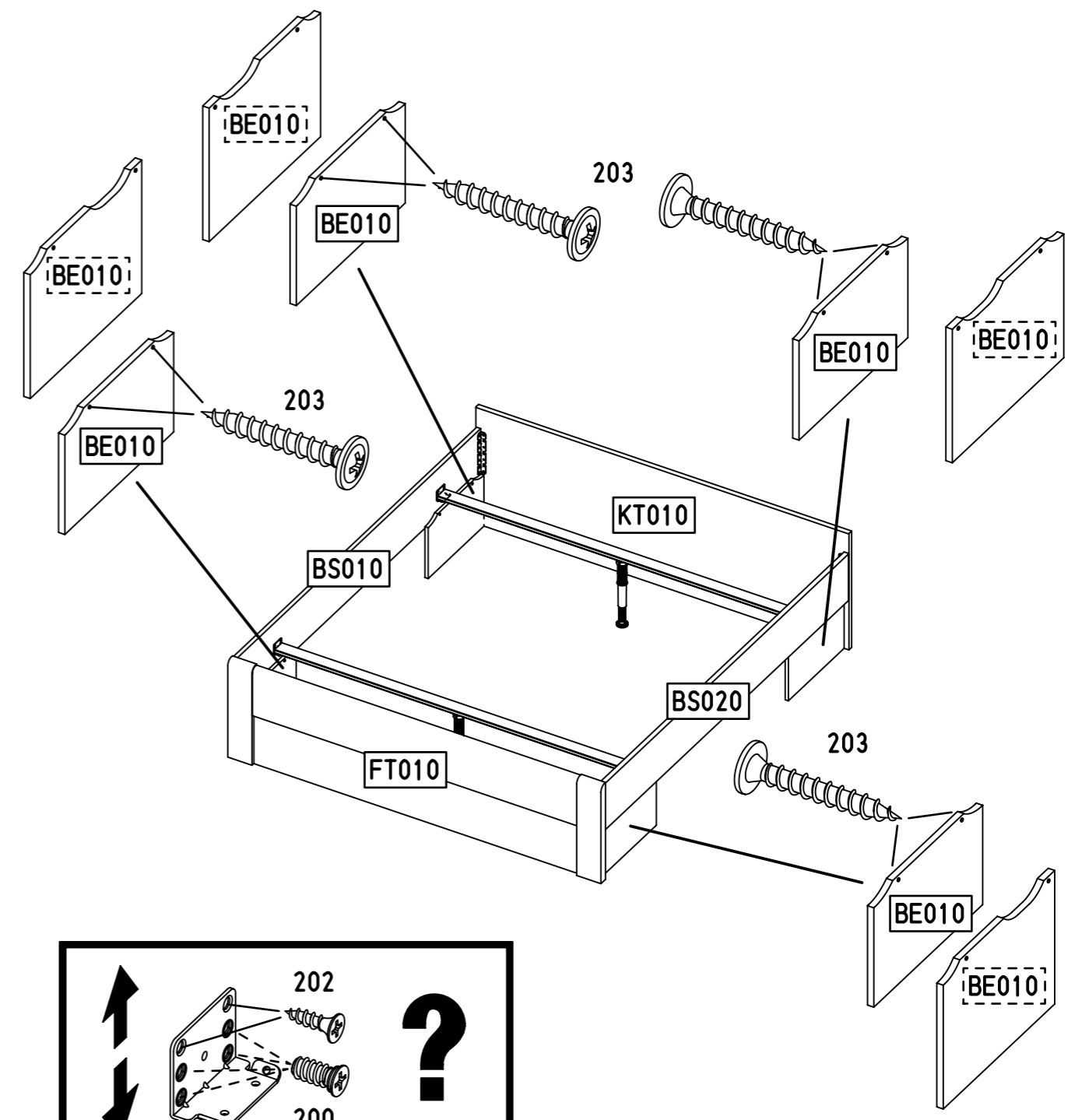
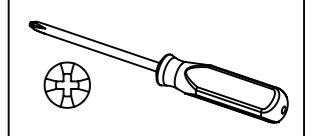
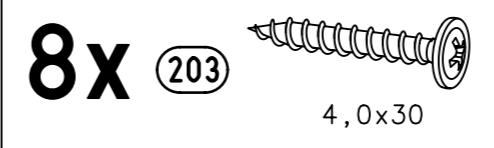
1.



2.

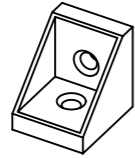


9

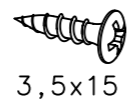


10

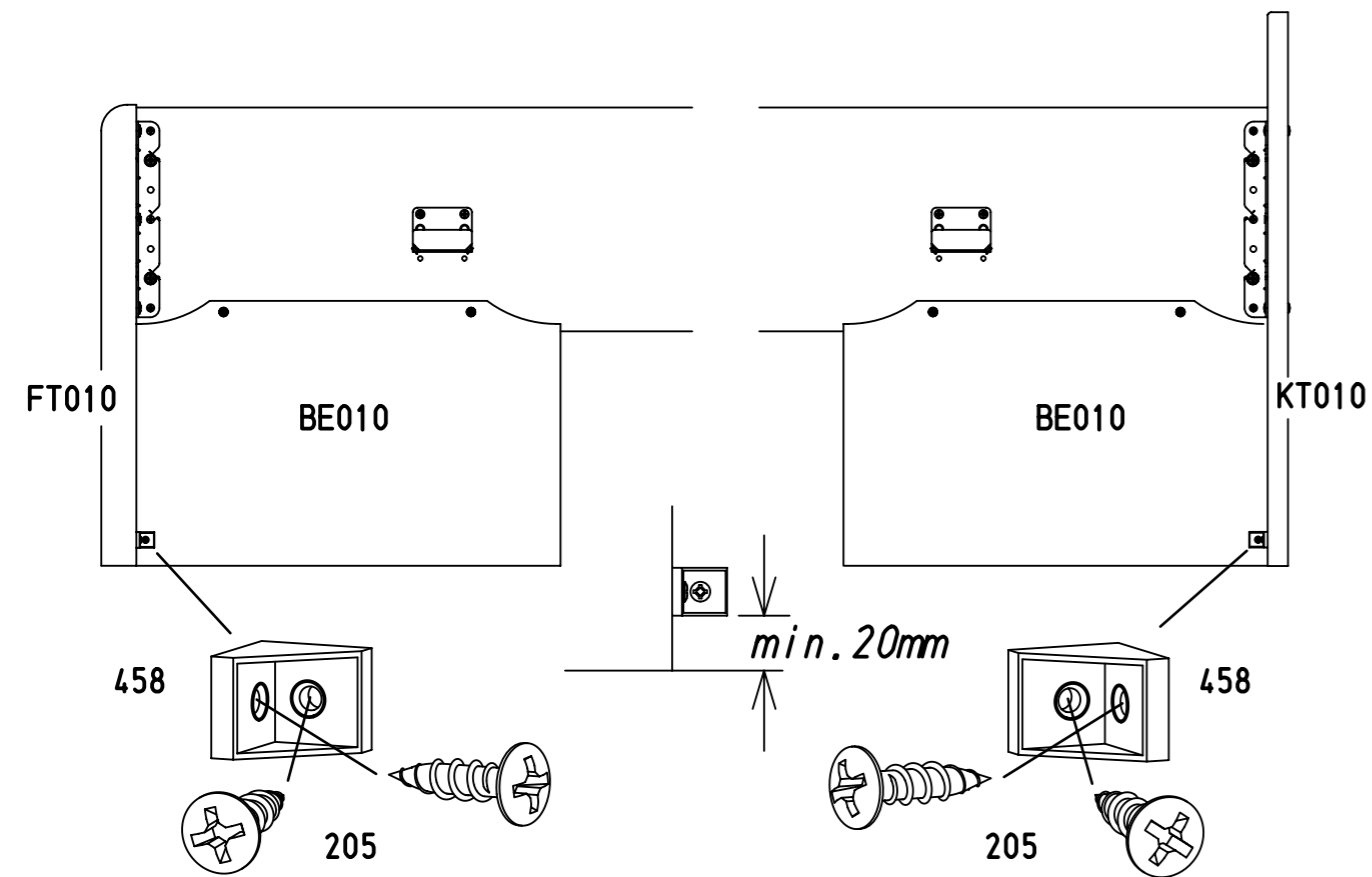
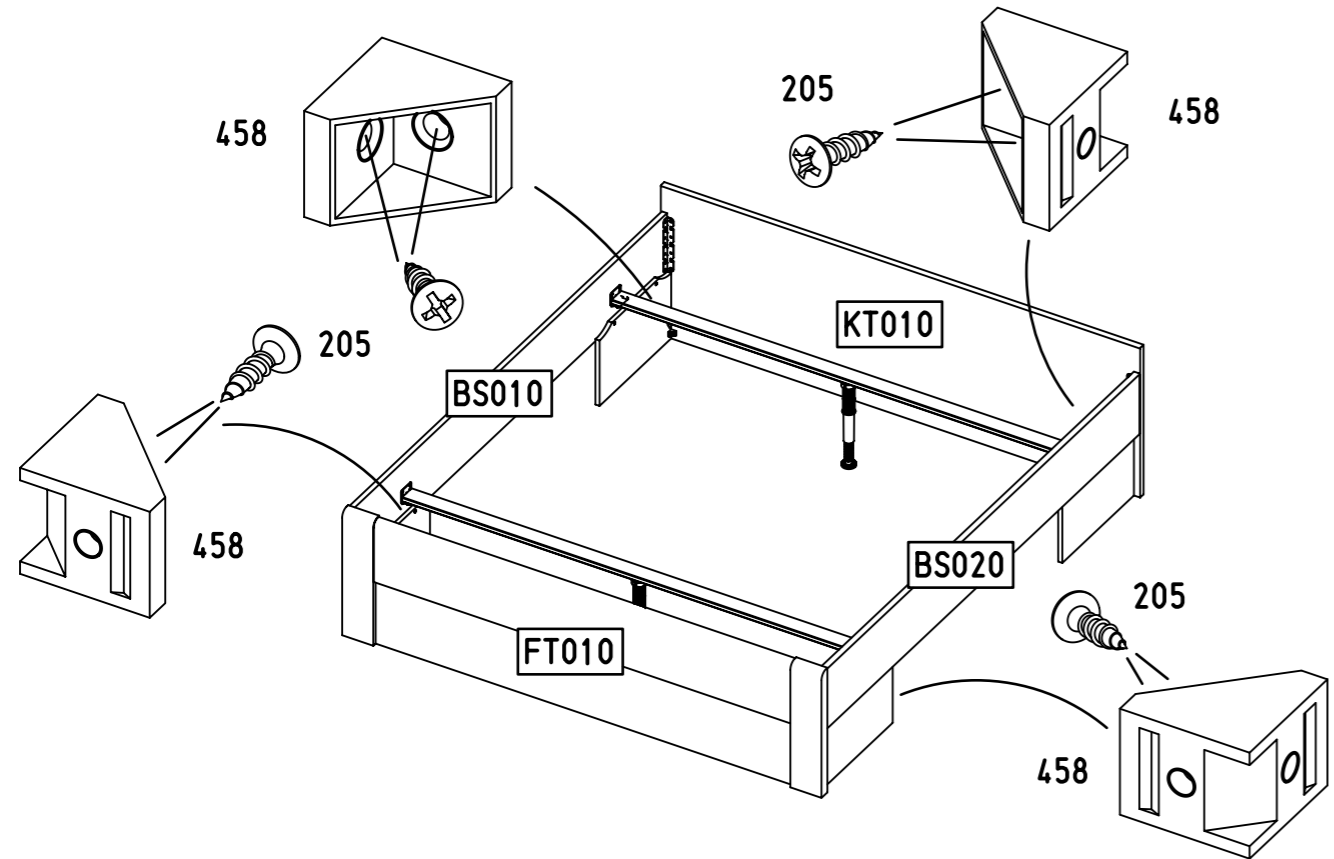
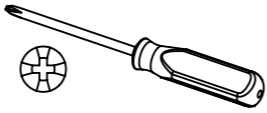
16x 458



8x 205



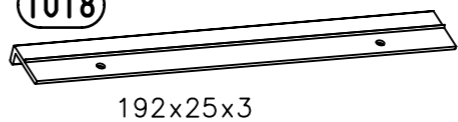
3,5x15



11

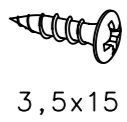
4x 1018

1018

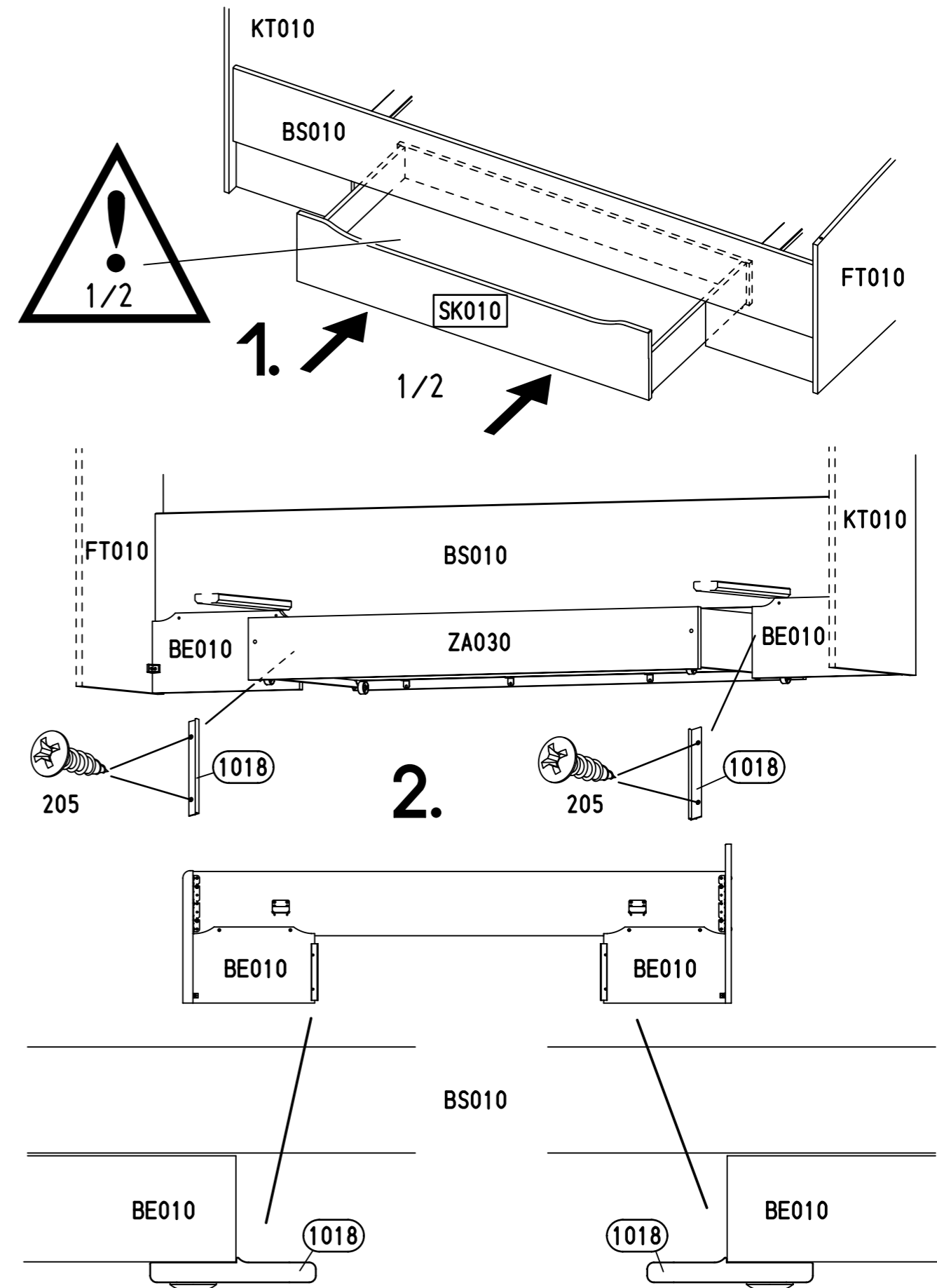
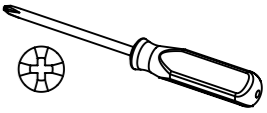


192x25x3

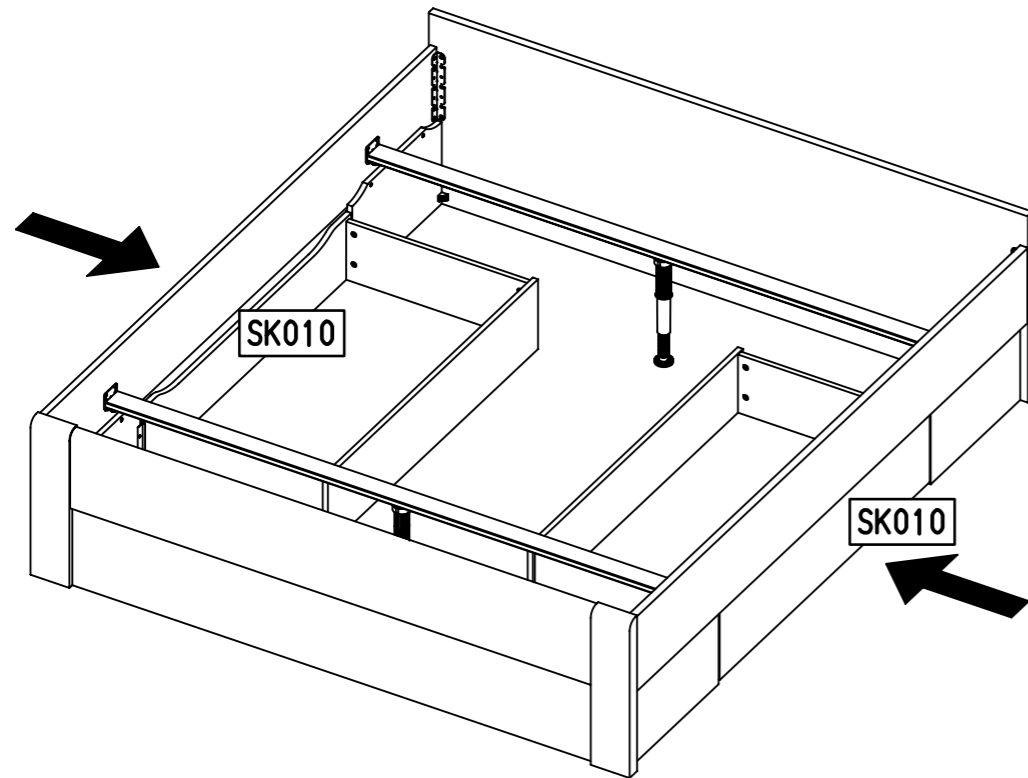
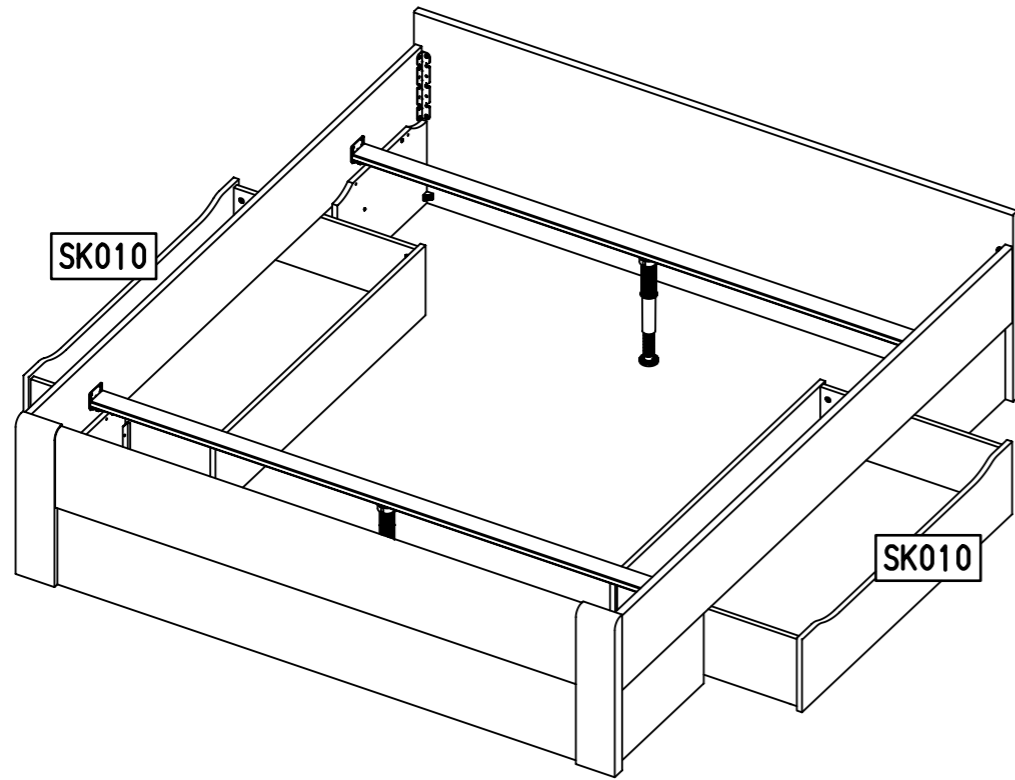
8x 205



3,5x15



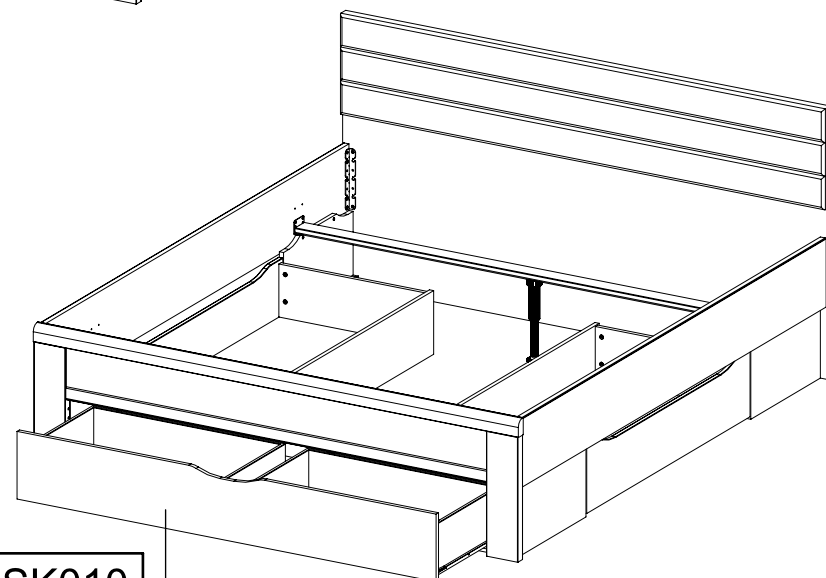
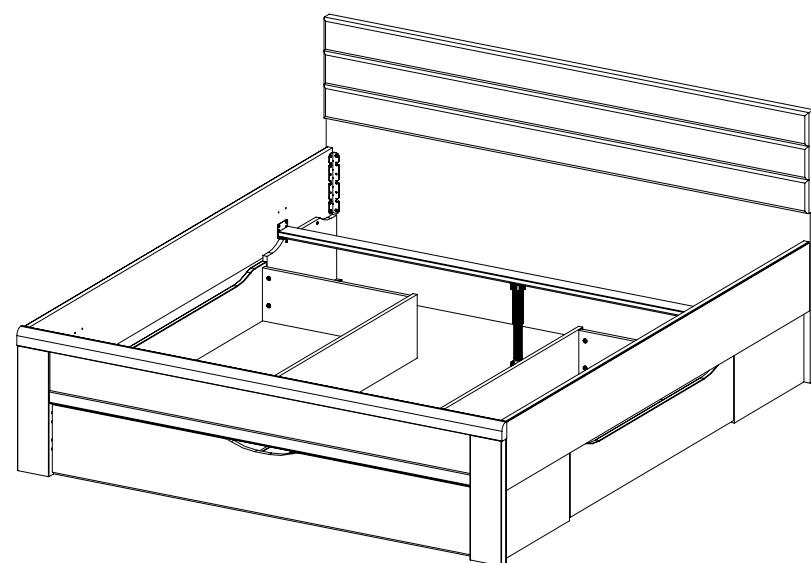
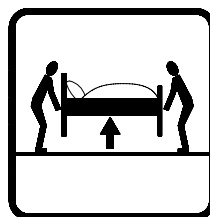
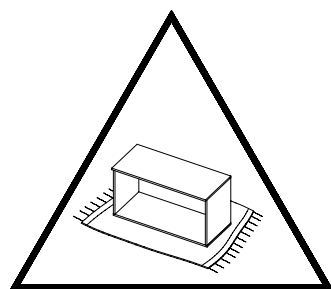
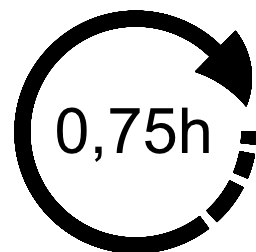
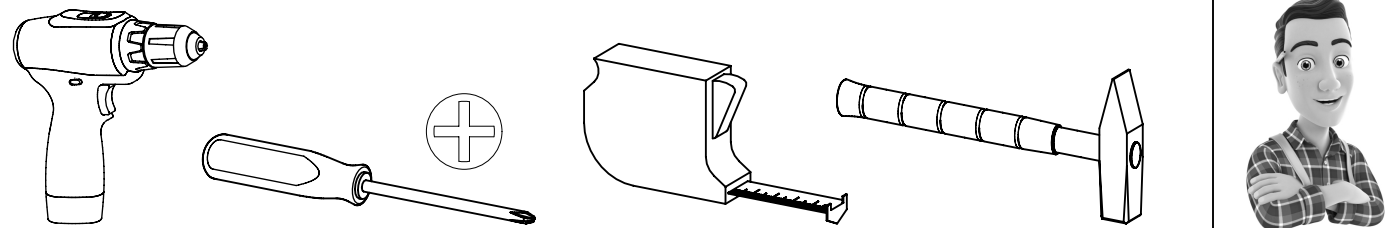
12



1.

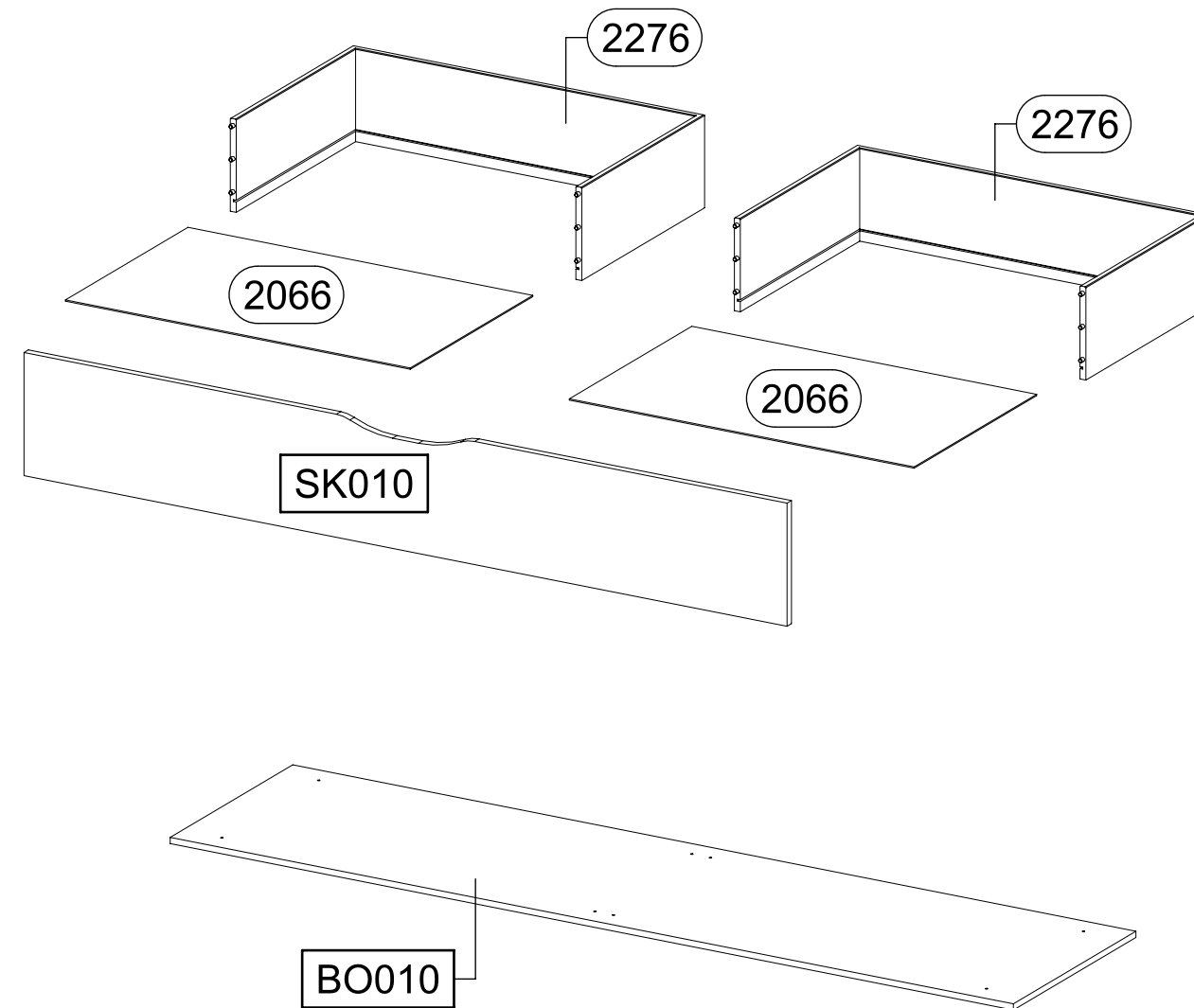
M2683\_01

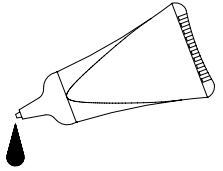
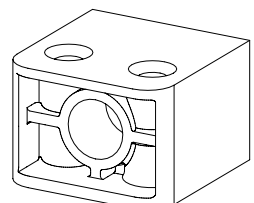
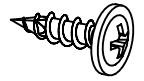
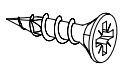
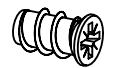
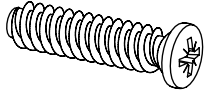
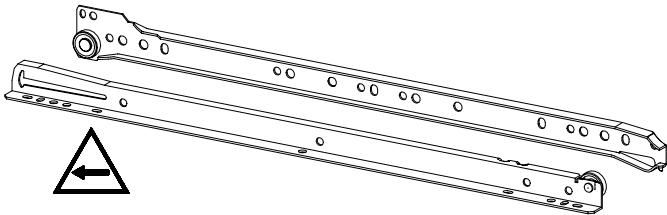
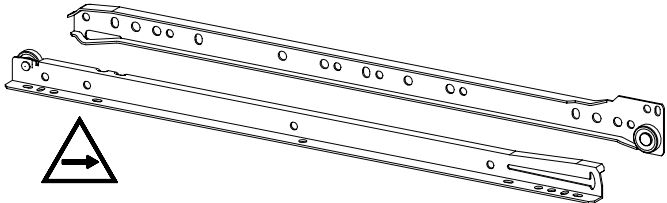
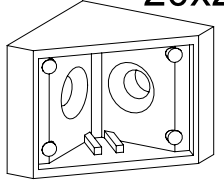
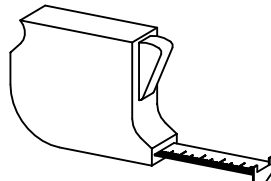
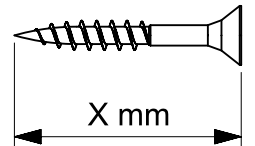
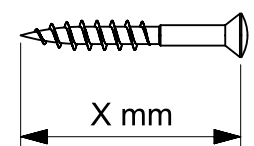
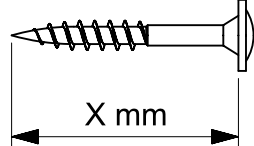
rauch

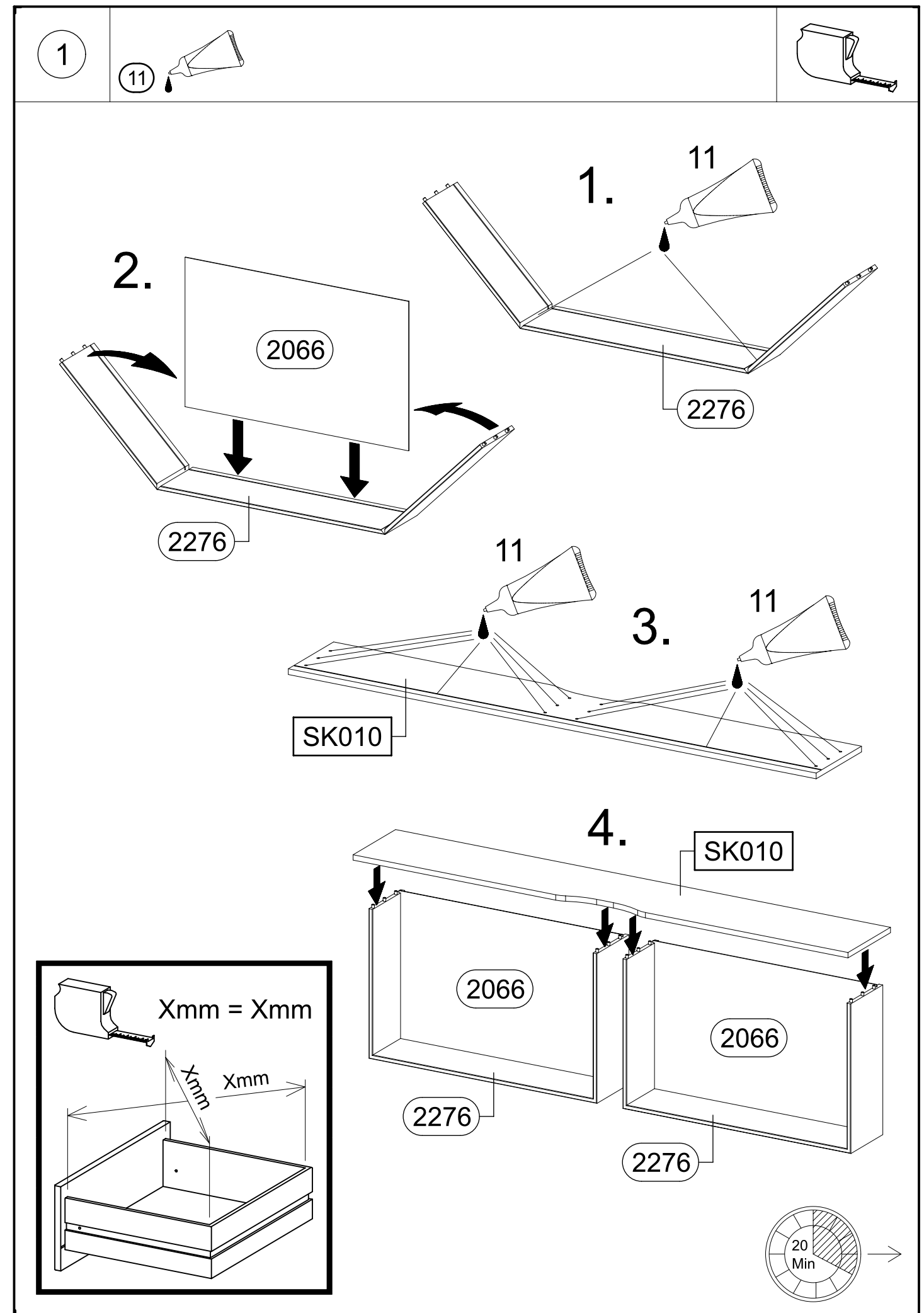


SK010

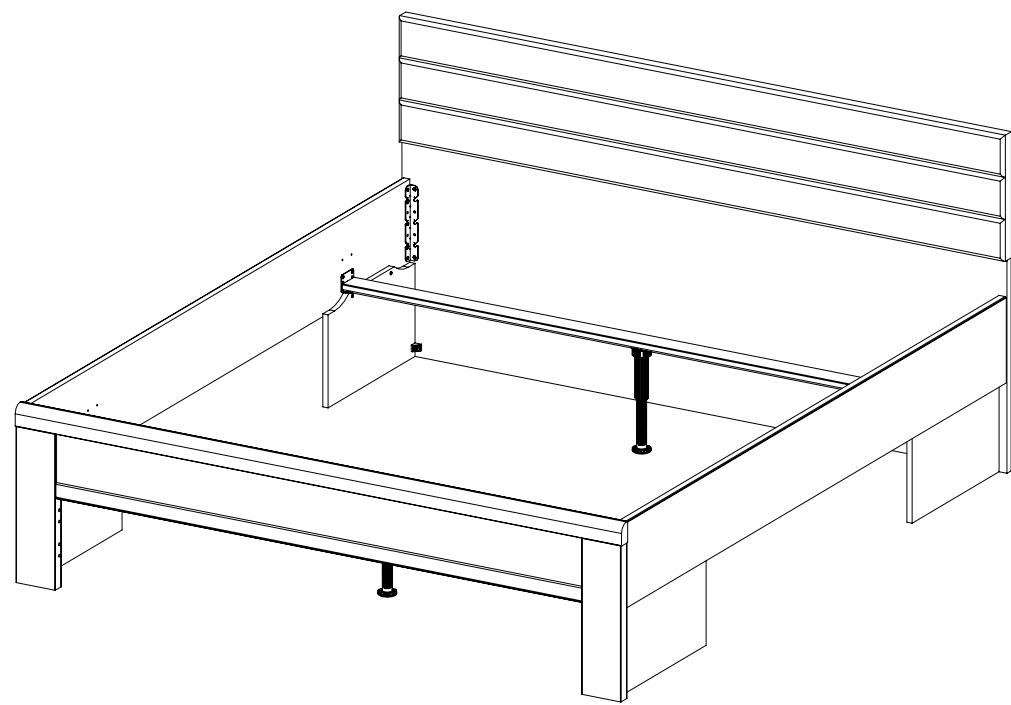
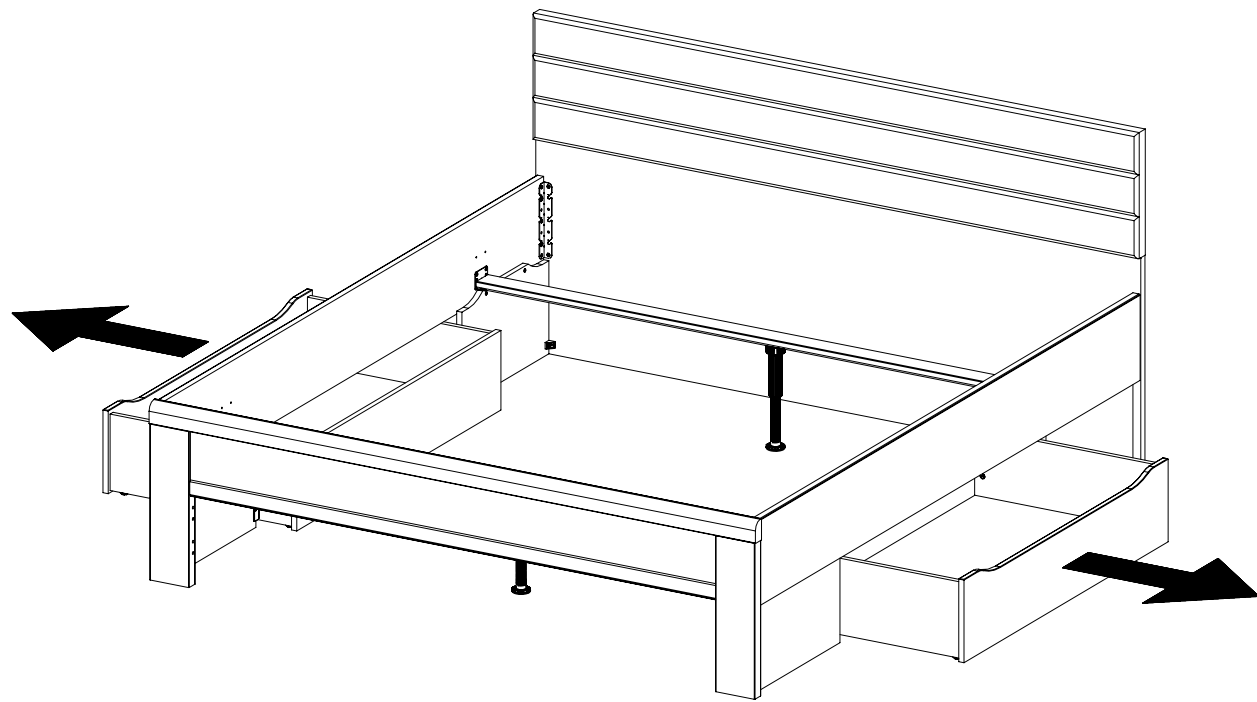
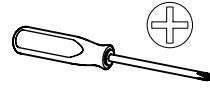
2.



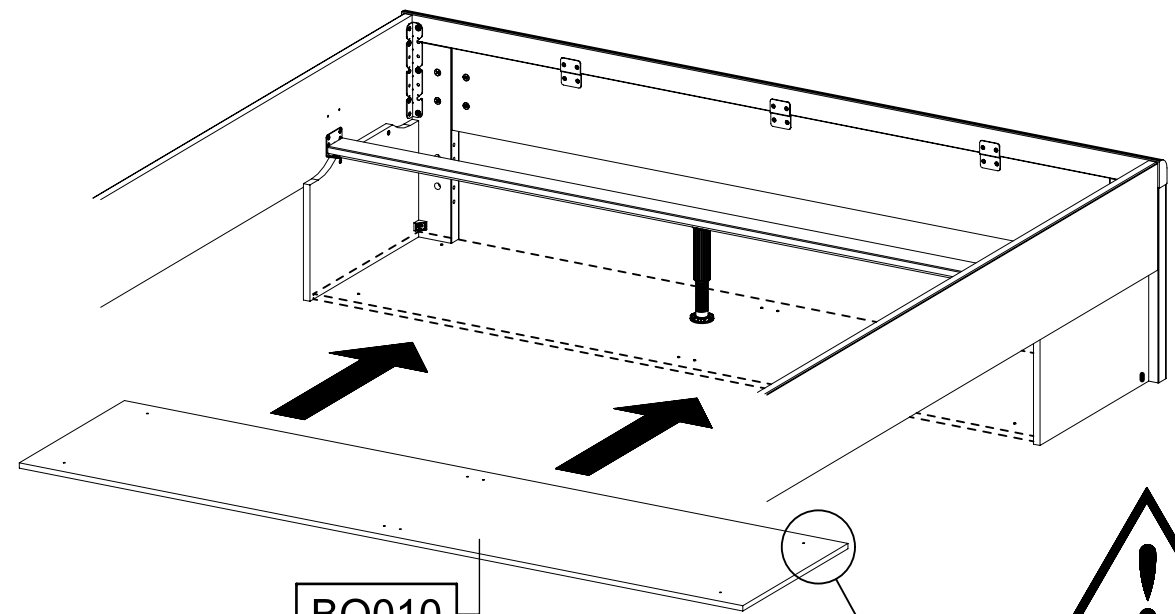
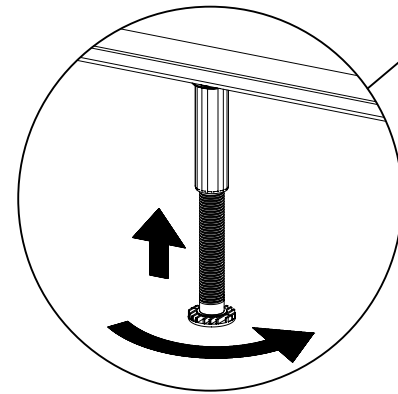
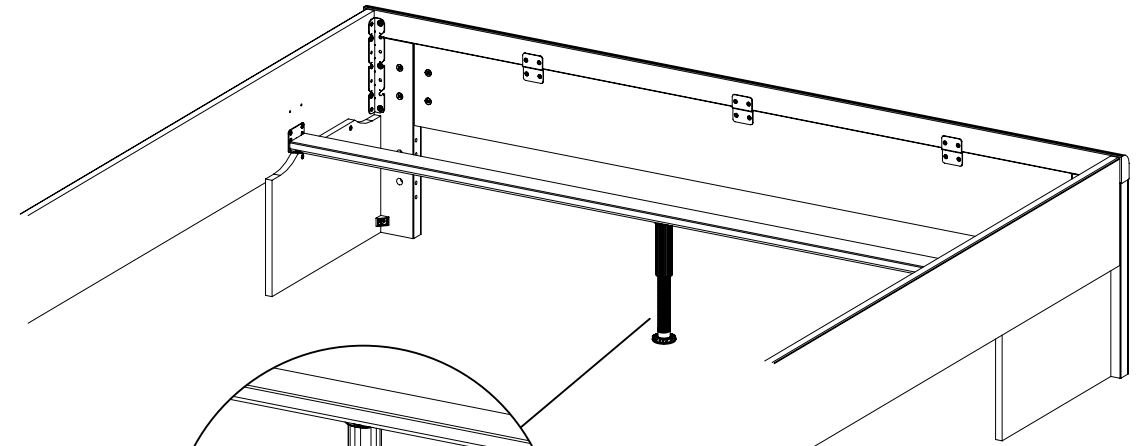
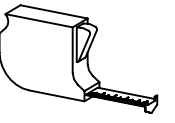
 <p>11</p>	<p>8x</p>  <p>94</p>	<p>8x</p> <p>4x15</p>  <p>201</p>
<p>8x</p> <p>3,5x15</p>  <p>208</p>	<p>16x</p> <p>6x10,5</p>  <p>227</p>	<p>8x</p> <p>6,3x25</p>  <p>242</p>
<p>2x</p>  <p>255</p>		
<p>2x</p>  <p>256</p>	<p>4x</p> <p>20x20x18</p>  <p>458</p>	
  <p>X mm</p>  <p>X mm</p>  <p>X mm</p>		



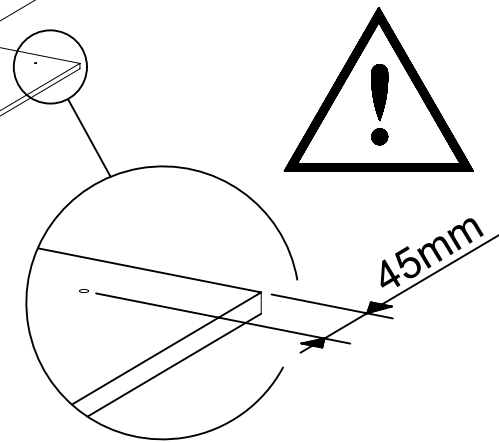
2



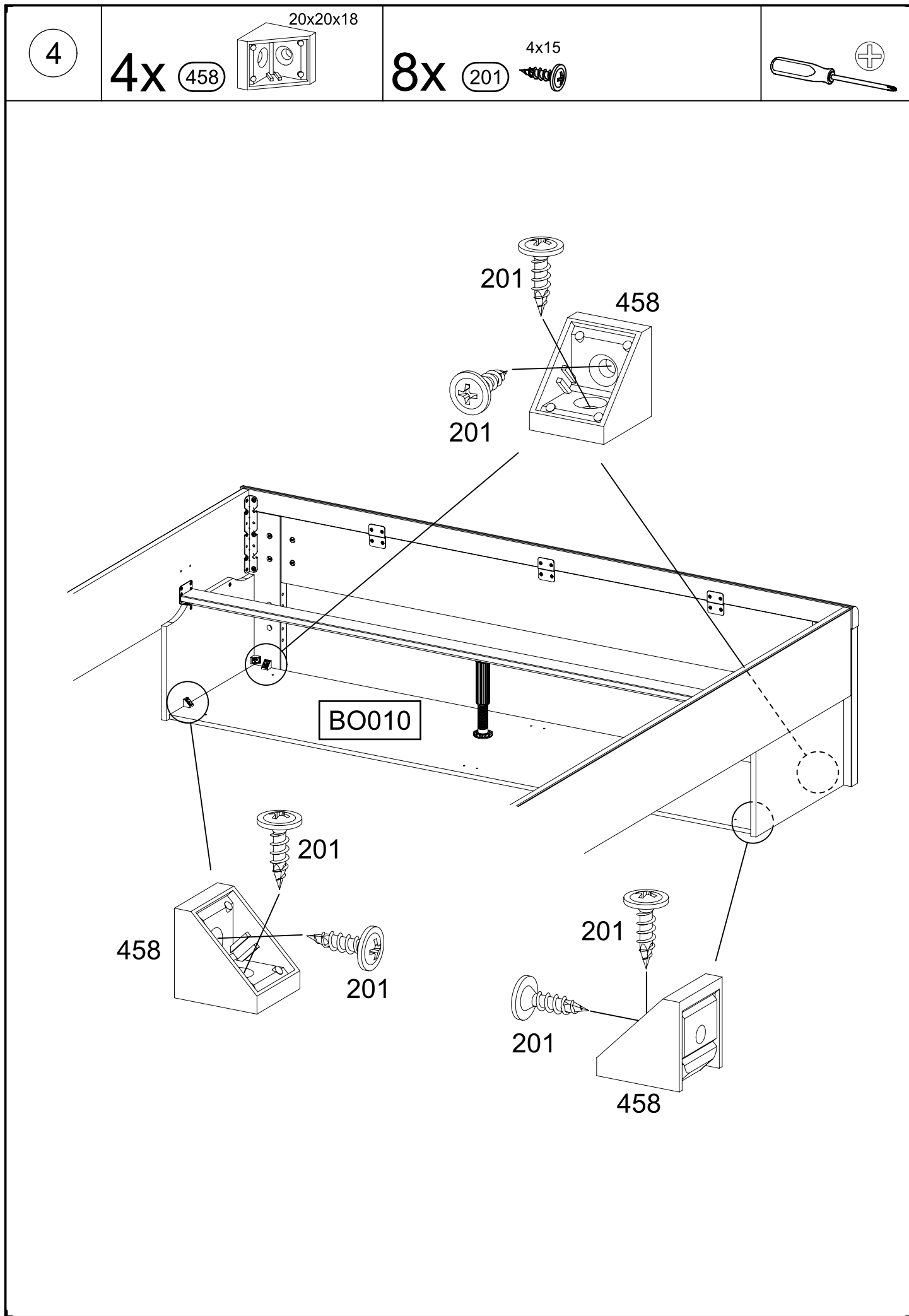
3



BO010

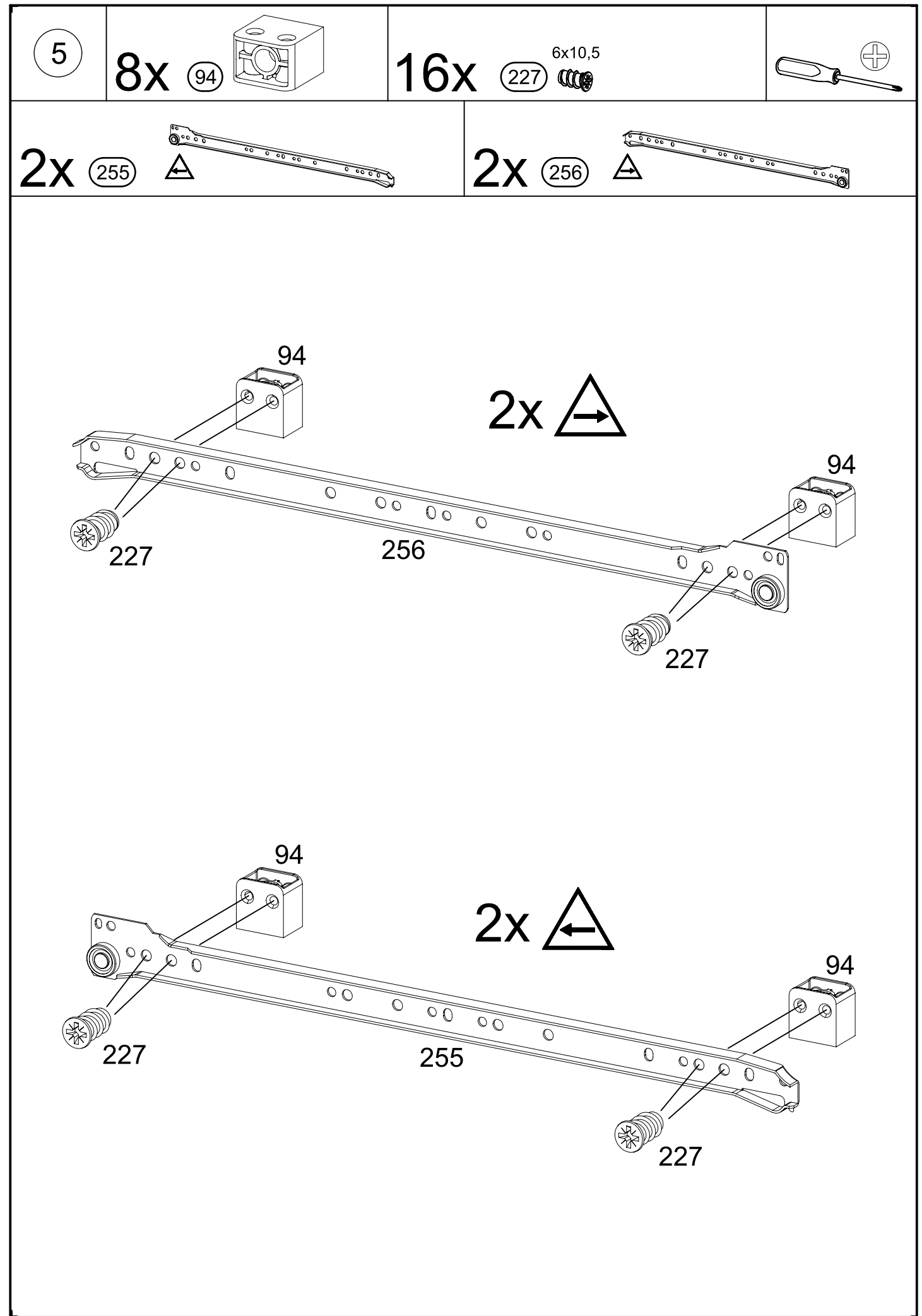


7.



M2683

8.

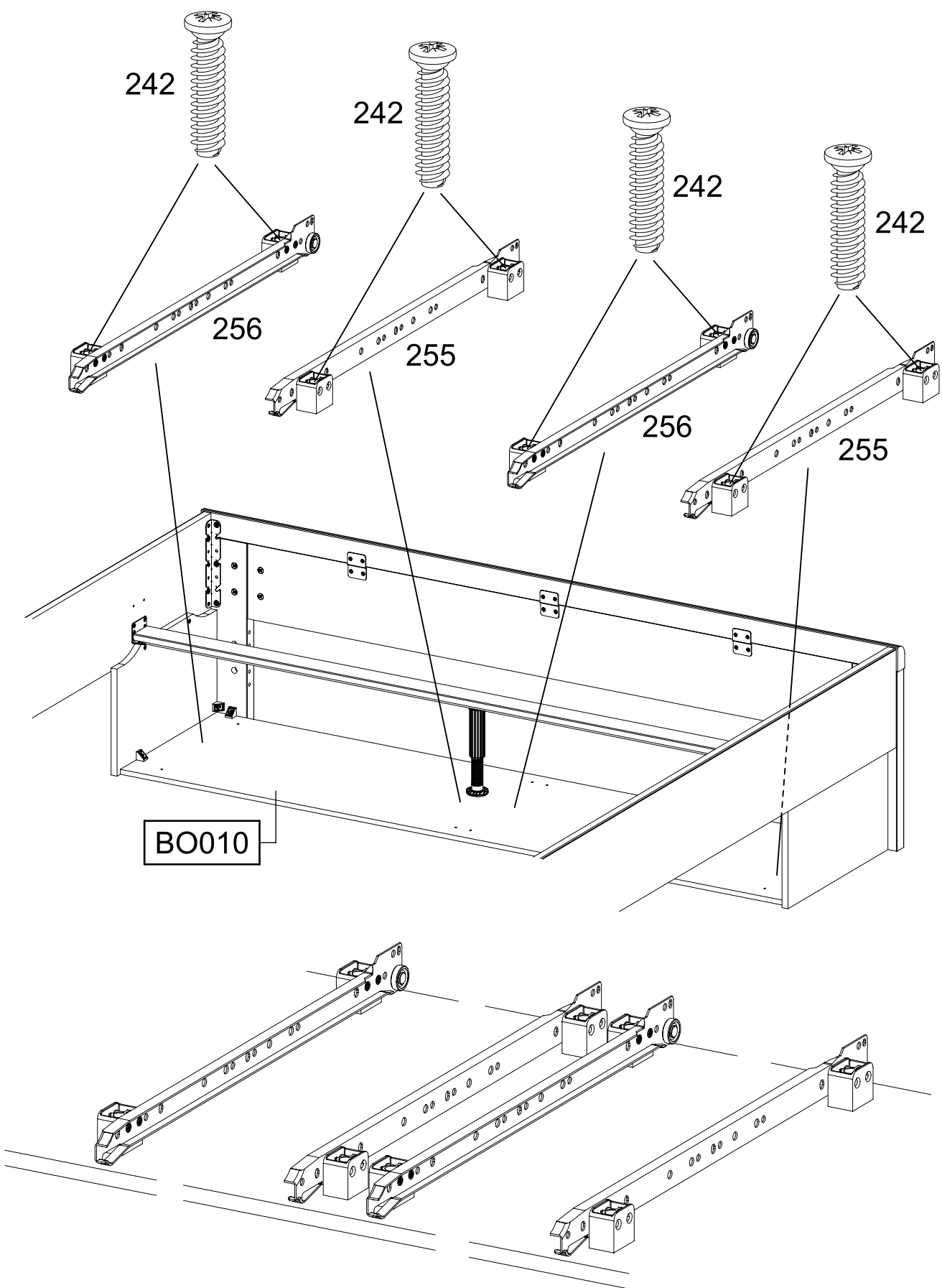
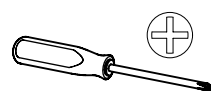


M2683



6

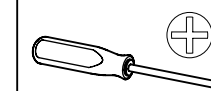
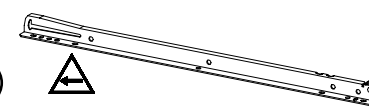
8x 242 6,3x25



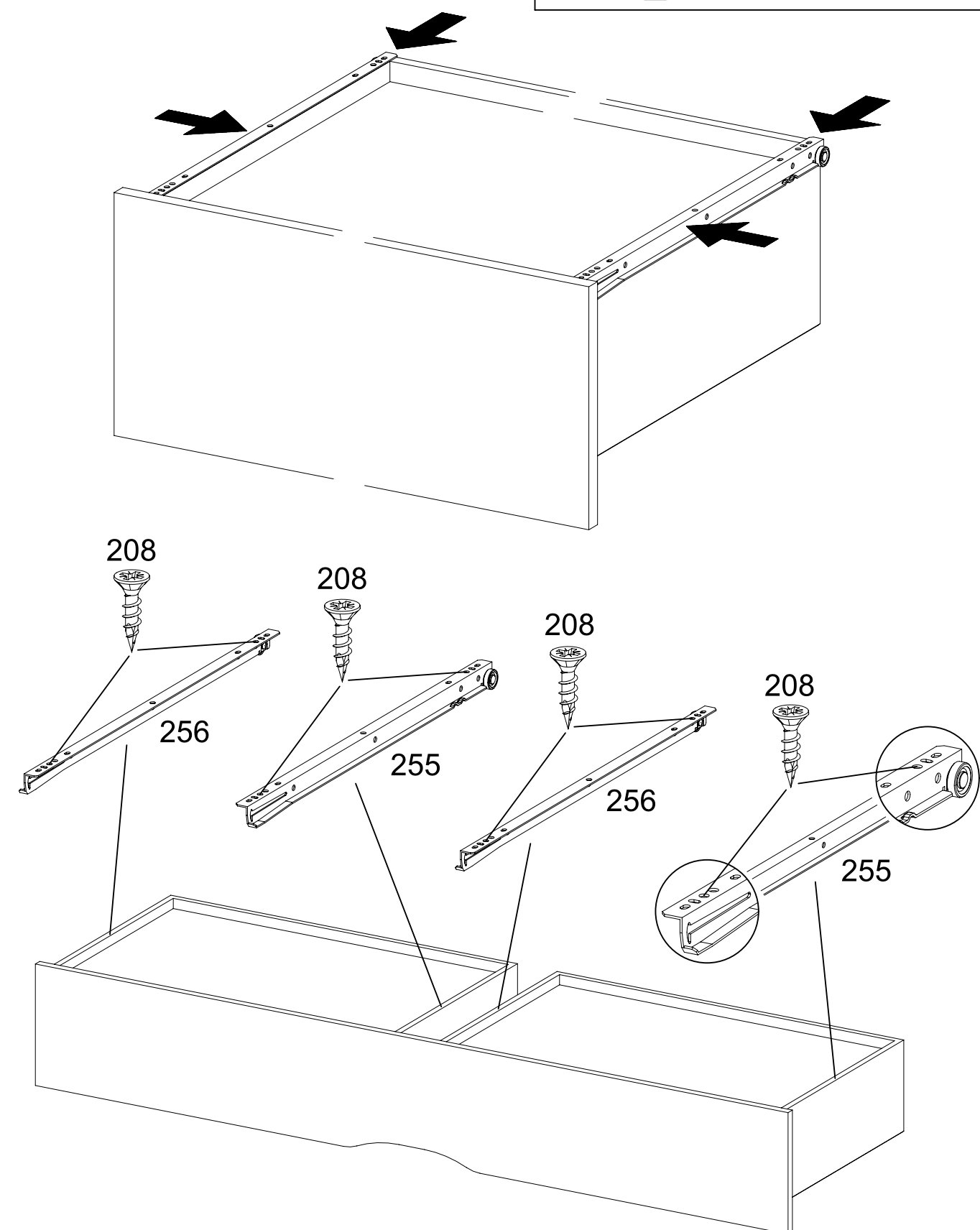
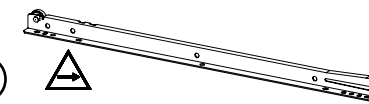
7

8x 208 3,5x15

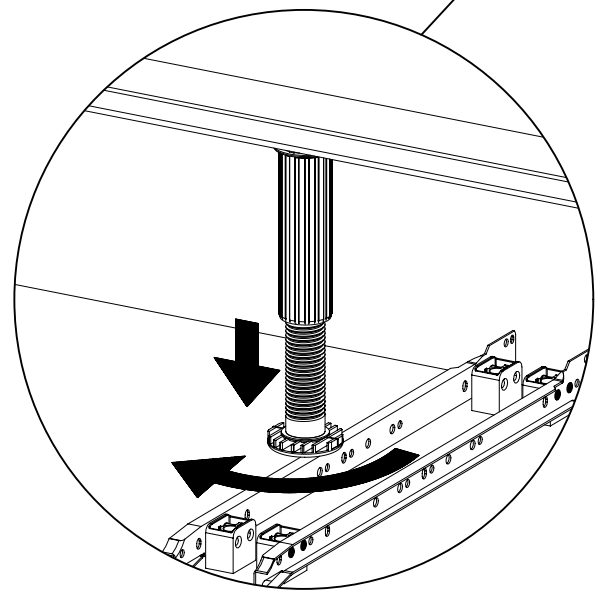
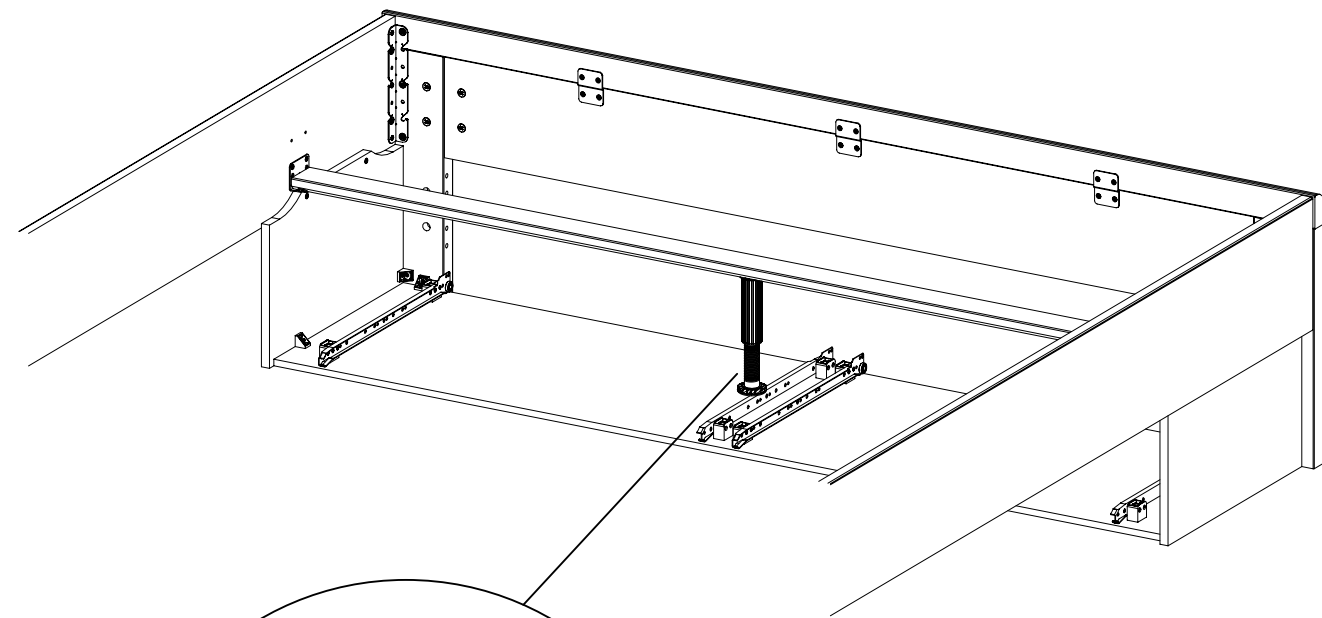
2x 255



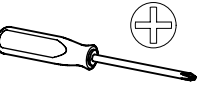
2x 256



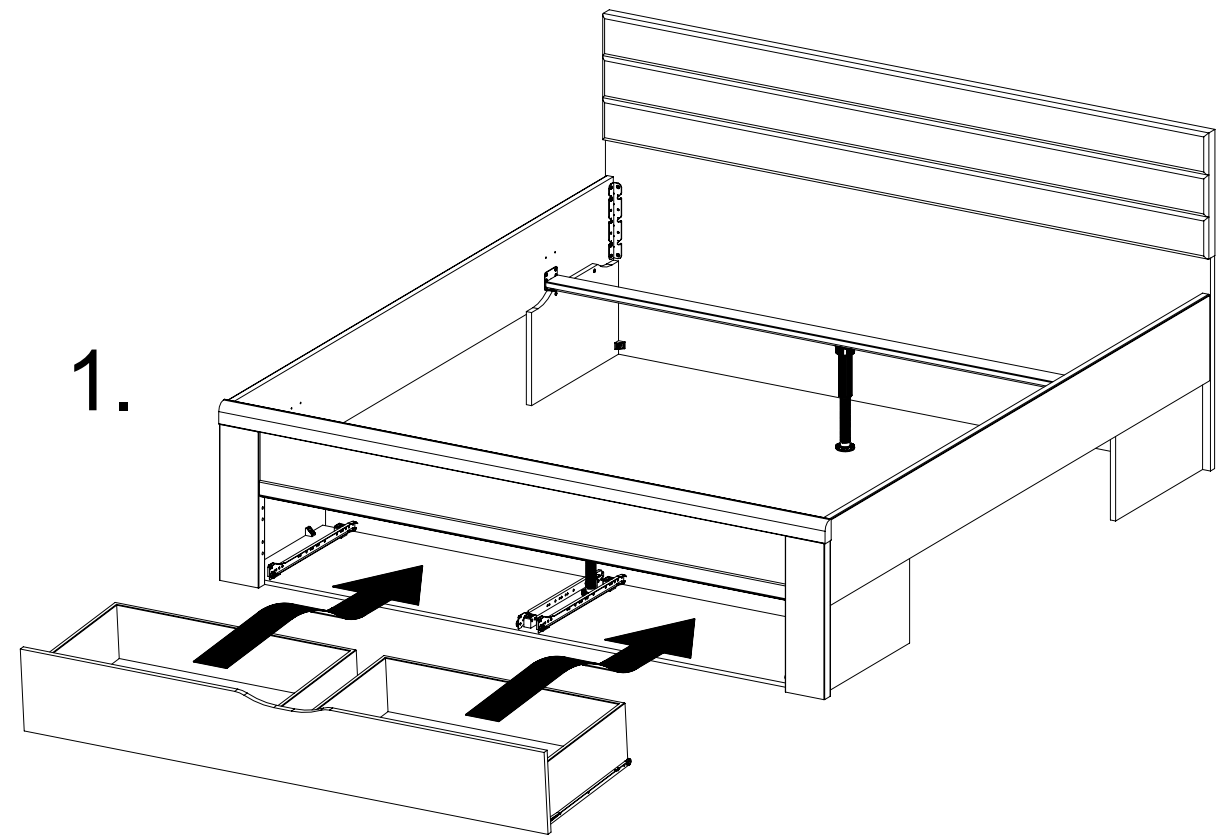
8



9



1.



2.

