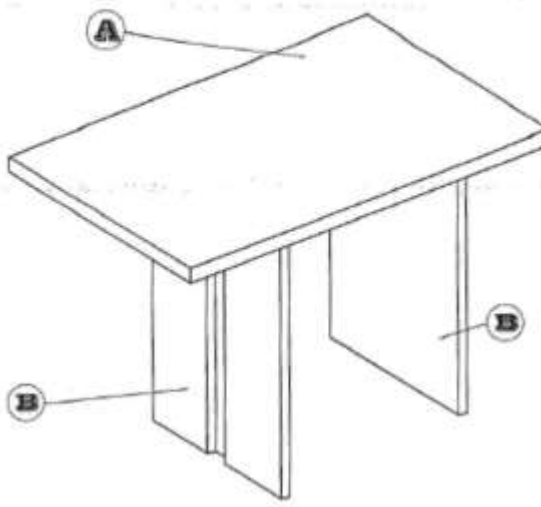


# Stûl/stôl MERKUR



Ax1 Bx2 Cx1

| ①  | ②  | ③  | ④ | ⑤       |
|----|----|----|---|---------|
| 11 | 11 | 11 | 4 | 8       |
|    |    |    |   | ∅3.5x25 |
|    |    |    |   |         |

|  |  |  |
|--|--|--|
|  |  |  |
|--|--|--|



