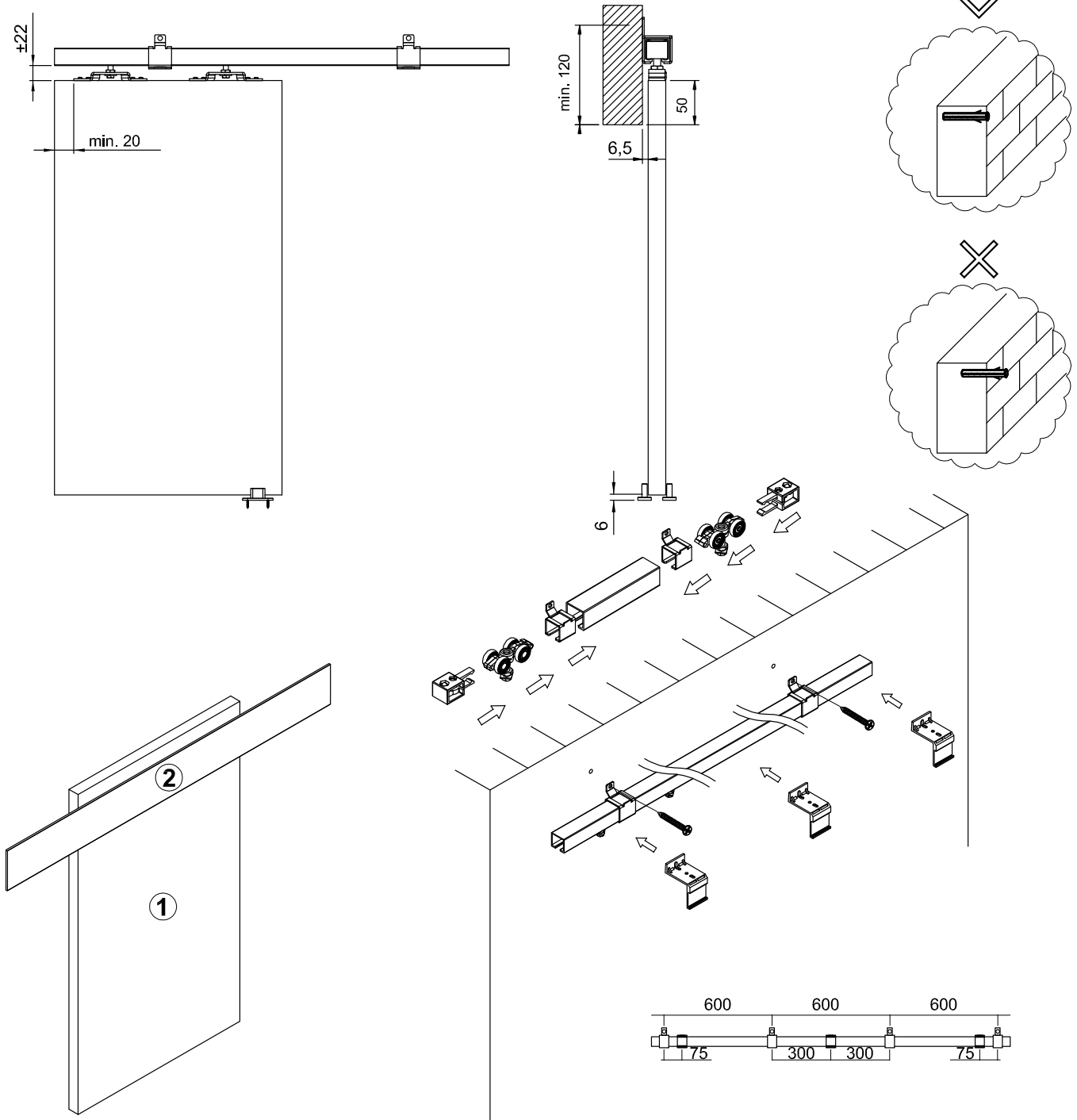


MONTÁŽNÍ
NÁVOD/MONTAŽNY NÁVOD

DRZWI PRZESUWNE 80/90



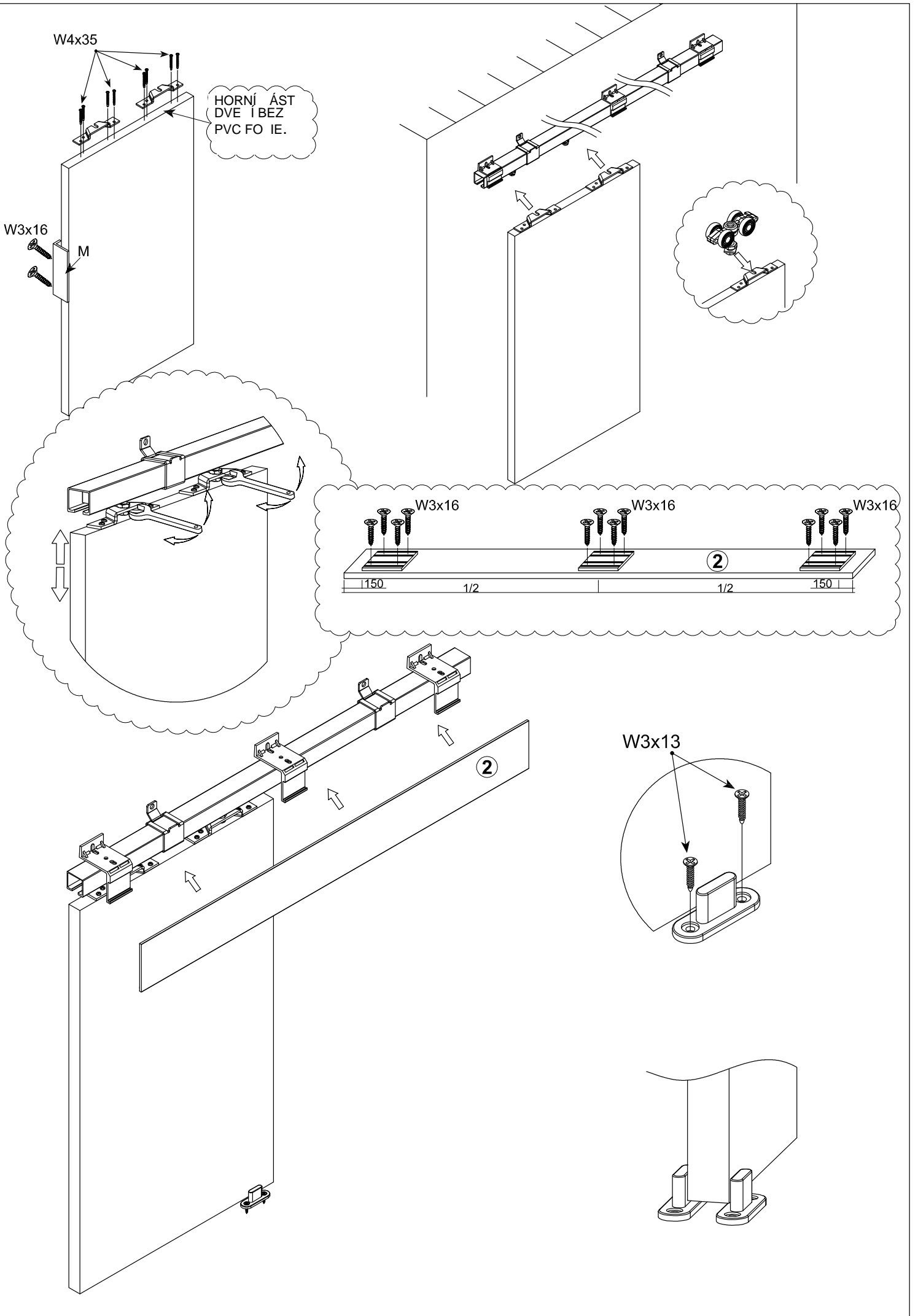
1 A	4 B	3 C	3 D	2 E	2 F	
2 G	2 H	8 I	4 J	11 K	14 L	
		W4x35	W3x13		W3x16	

W4x35

HORNJÍ ÁST
DVEŤ BEZ
PVC FOĽIE.

W3x16

M



W3x16

W3x16

W3x16

150

1/2

2

1/2

150

2

W3x13