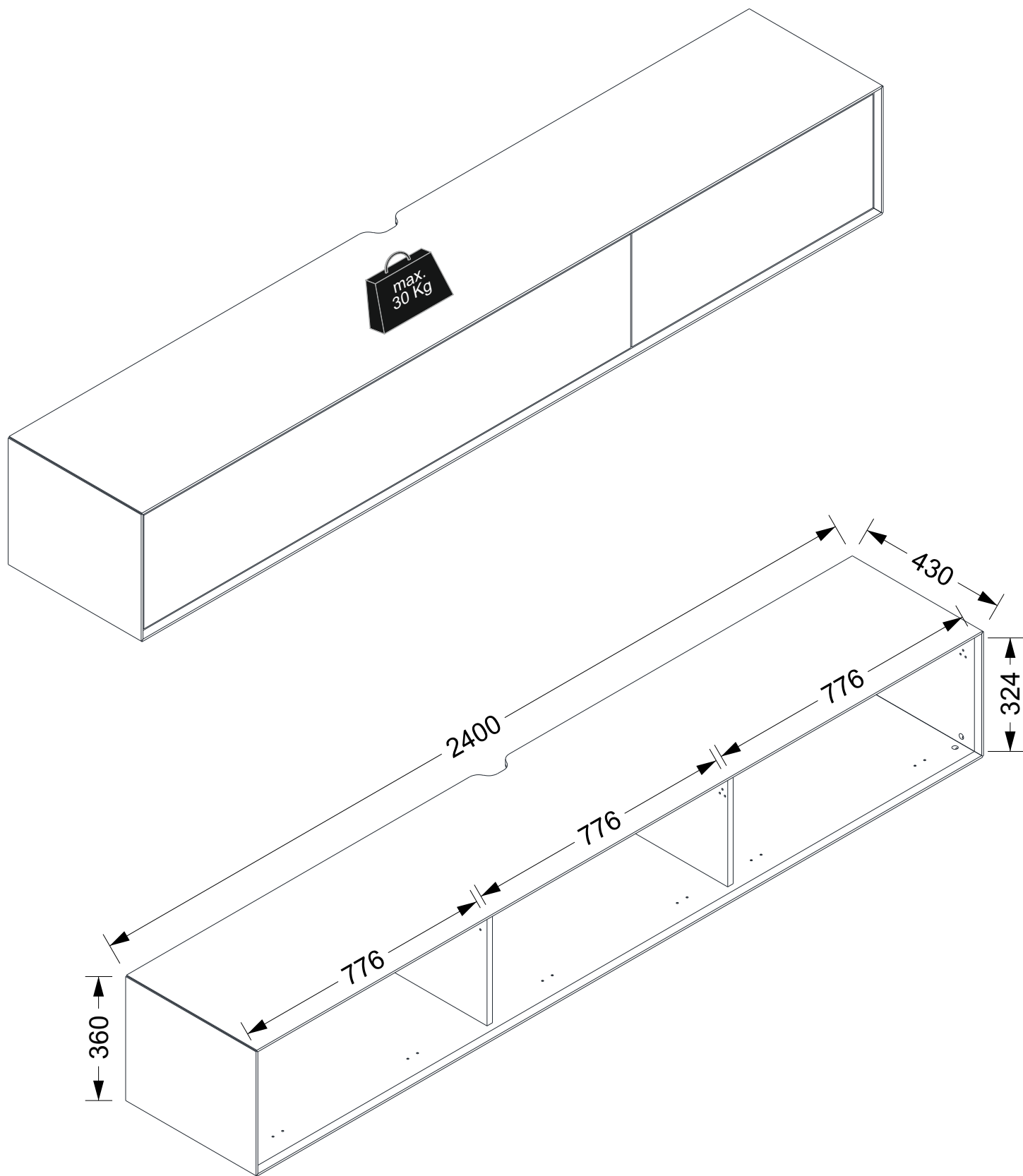
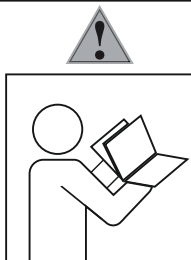


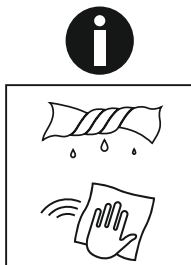
MONTÁŽNÍ/MONTÁŽNY NÁVOD





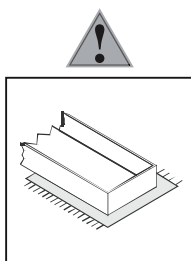
- Ⓓ Befolgen Sie stets die Anleitung des Herstellers!
- Ⓖ Please generally follow the manufacturer's instructions!
- Ⓕ Suivez toujours les instructions du fabricant!
- Ⓓ Volg steeds de handleiding van de producent!
- Ⓔ Siga siempre las instrucciones del fabricante!
- Ⓒ Stale przestrzegaj instrukcji producenta!

- ⒲ Всегда следуйте инструкции производителя!
- Ⓙ Seguire sempre le istruzioni del produttore!
- Ⓔ Mindig tartsa be a gyártó utasításait!
- Ⓖ Siga sempre as instruções do fabricante!
- Ⓒ Vždy dodržujte pokyny výrobce!
- Ⓒ Vždy dodržujte pokyny výrobcu!



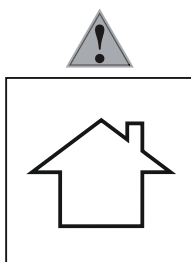
- Ⓓ Verwenden Sie zur Reinigung nur ein feuchtes Tuch!
- Ⓖ Please only clean with a damp cloth!
- Ⓕ N'utilisez qu'un chiffon humide pour le nettoyage!
- Ⓓ Gebruik voor de reiniging enkel een vochtige doek!
- Ⓔ Para limpiar utilice sólo un paño húmedo!
- Ⓒ Do czyszczenia używaj wilgotnej szmatki!

- ⒲ Для очистки используйте только влажную ткань!
- Ⓙ Per la pulizia, utilizzare solo un panno umido!
- Ⓔ A tisztításhoz elegendő egy nedves kendő használatát!
- Ⓖ Para a limpeza use apenas um pano húmido!
- Ⓒ Pro čištění používejte pouze vlhký hadřík!
- Ⓒ Na čistenie používajte iba vlhkú handričku!



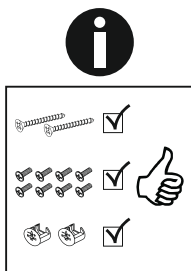
- Ⓓ Bauen Sie das Produkt auf einer Unterlage auf!
- Ⓖ Please mount the product on a bottom support!
- Ⓕ Montez le produit sur une base!
- Ⓓ Monteer het product op een basis!
- Ⓔ Monte el producto sobre una base!
- Ⓒ Rozkładaj produkt na podkładce!

- ⒲ Собирайте изделие на подстилке!
- Ⓙ Montare il prodotto su un supporto!
- Ⓔ Az összeszereléskor helyezzen a termék alá megfelelő alátétet!
- Ⓖ Monte o produto numa superfície plana!
- Ⓒ Výrobek smontujte na pevném podkladu!
- Ⓒ Výrobok zmontujte na pevnom podklade!



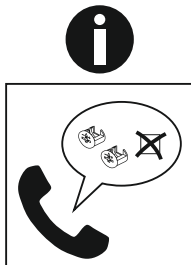
- Ⓓ Verwenden Sie das Produkt nur in Innenräumen!
- Ⓖ Please exclusively use the product indoors!
- Ⓕ N'utilisez le produit qu'à l'intérieur!
- Ⓓ Gebruik het product enkel binnenshuis!
- Ⓔ Utilice el producto sólo en interiores!
- Ⓒ Używaj produkt tylko w pomieszczeniach wewnętrznych!

- ⒲ Используйте изделие только во внутренних помещениях!
- Ⓙ Utilizzare il prodotto solo in ambienti interni!
- Ⓔ A termék csak bel terekben használható!
- Ⓖ Use o produto apenas no interior!
- Ⓒ Používejte výrobek pouze uvnitř!
- Ⓒ Výrobok používajte len vo vnútri!



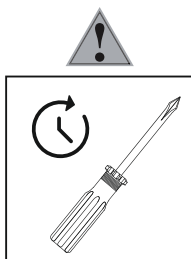
- Ⓓ Legen Sie die Beschläge zusammen und prüfen Sie die Vollständigkeit!
- Ⓖ Please join the fittings and verify their completeness!
- Ⓕ Pliez les raccords ensemble et vérifiez qu'ils sont complets!
- Ⓓ Leg de onderdelen samen en controleer de volledigheid!
- Ⓔ Junte los accesorios y compruebe que están todos!
- Ⓒ Rozłóż poszczególne części i sprawdź kompletność!

- ⒲ Положите фурнитуру в одно место и проверьте комплектность!
- Ⓙ Mettere insieme le garnizioni e verificarne la completezza!
- Ⓔ Állítsa össze a sarokvasakat, és ellenőrizze, hogy épek-e!
- Ⓖ Coloque os encaixes juntos e verifique se estão completos!
- Ⓒ Složte armatury a zkontrolujte úplnost!
- Ⓒ Zložte armatúry a skontrolujte úplnosť!



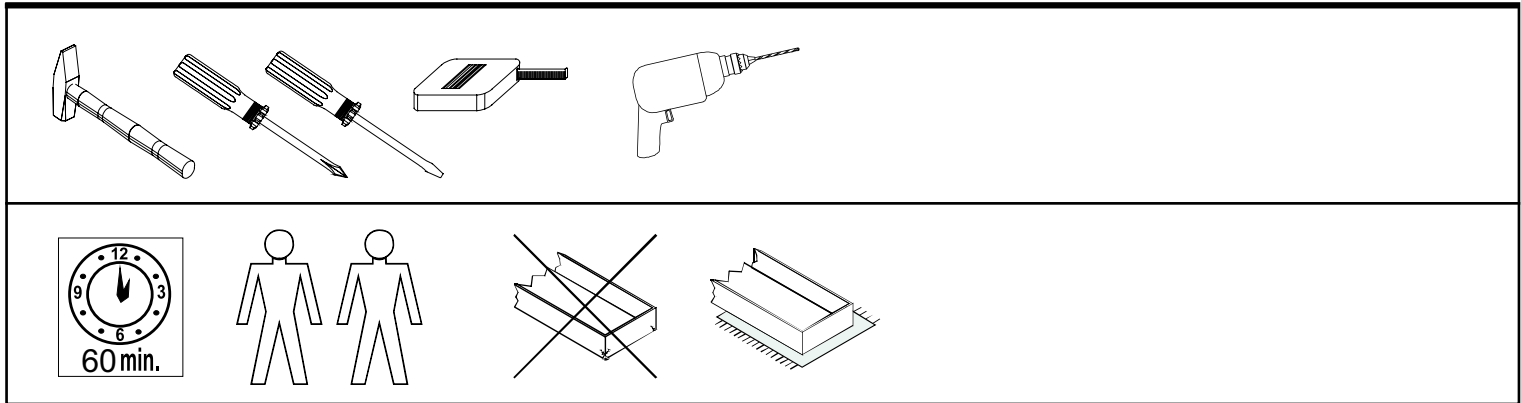
- Ⓓ Bei fehlenden Teilen kontaktieren Sie den Hersteller!
- Ⓖ If parts are missing, please turn to the manufacturer!
- Ⓕ En cas de pièces manquantes, veuillez contacter le fabricant!
- Ⓓ Contacteer de fabrikant als er onderdelen ontbreken!
- Ⓔ En el caso de que falten piezas, póngase en contacto con el fabricante!
- Ⓒ W razie braku części skontaktuj się z producentem!

- ⒲ При отсутствии каких-либо частей обратитесь к производителю!
- Ⓙ In caso di pezzi mancanti, contattare il produttore!
- Ⓔ Ha hiányozna valamelyik elem, lépjen kapcsolatba a gyártóval!
- Ⓖ Em caso de peças em falta, entre em contato com o fabricante!
- Ⓒ Pro chybějící díly kontaktujte výrobce!
- Ⓒ Ak vám chýbajú diely kontaktujte výrobcu!

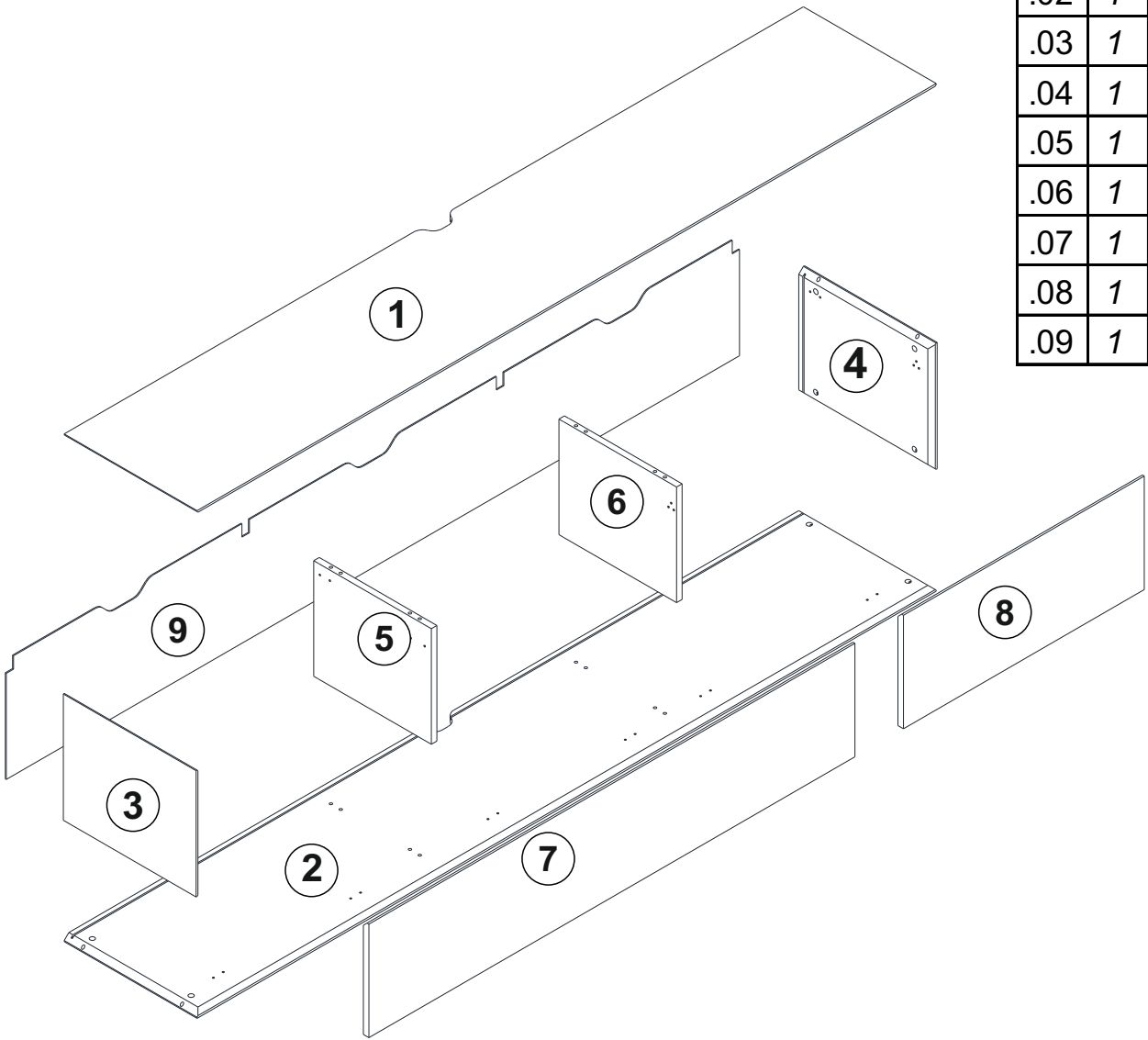


- Ⓓ Ziehen Sie die Schrauben nach einiger Zeit des Gebrauchs erneut fest!
- Ⓖ Please re-tighten the screws after having used the product for a while!
- Ⓕ Resserrer les vis après un certain temps d'utilisation!
- Ⓓ Draai de schroeven na een zekere gebruikstijd opnieuw vast!
- Ⓔ Asegure de nuevo los tornillos tras usarlo durante un tiempo!
- Ⓒ Po pewnym czasie użytkowania ponownie dokręć śruby!

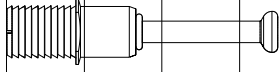
- ⒲ Спустя некоторое время использования подкрутите гайки!
- Ⓙ Stringere nuovamente le viti dopo un certo periodo di utilizzo!
- Ⓔ A használat során némi idő elteltével húzza meg újra a csavarokat!
- Ⓖ Reaperte os parafusos após algum tempo de uso!
- Ⓒ Po určité době používání šrouby znovu utáhněte!
- Ⓒ Po určitej dobe používania skrutky znovu utiahnite!



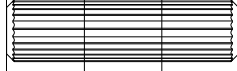
.01	1	2394	430	18
.02	1	2394	430	18
.03	1	354	430	18
.04	1	354	430	18
.05	1	324	381	18
.06	1	324	381	18
.07	1	1574	318	18
.08	1	780	318	18
.09	1	2375	335	3



BOX 1	1,2,9
BOX 2	3,4,5,6,7,8



A23x8



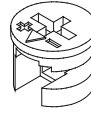
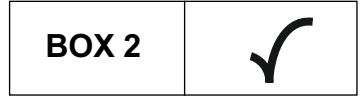
A04x8



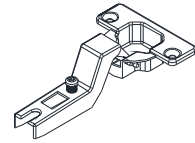
A18x72



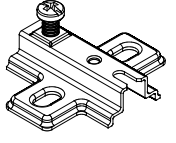
A41x26



A22x24



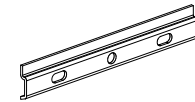
C02x6



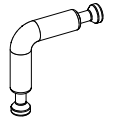
C06x6



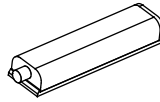
A06x24



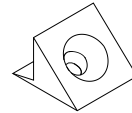
B53x2
MESAN
1180 MM



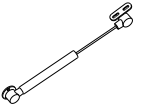
K48x8
8x36



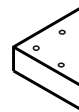
STD
K40x3



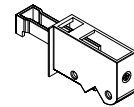
A25x22



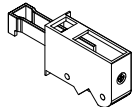
B38x4
100N
TRS



A73x6
SYH
30mm

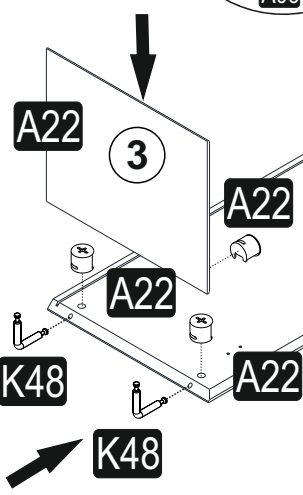
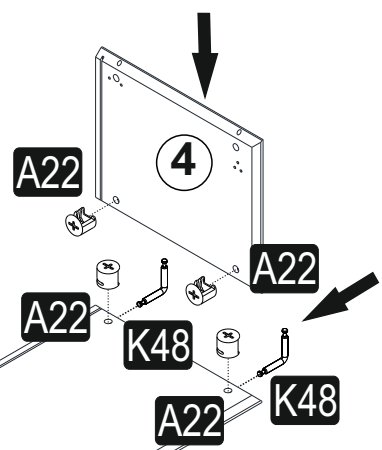
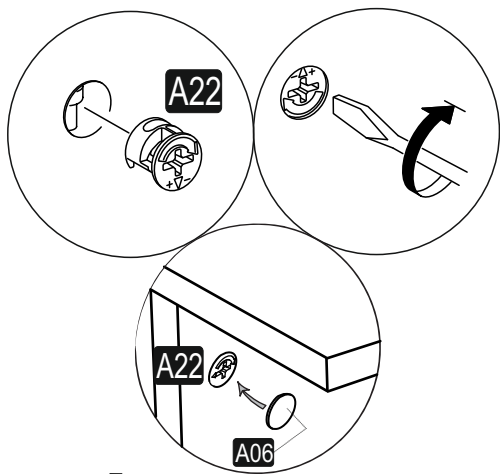


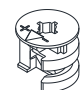
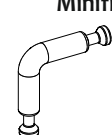

B51x2
SAMET
BYZ
SaG



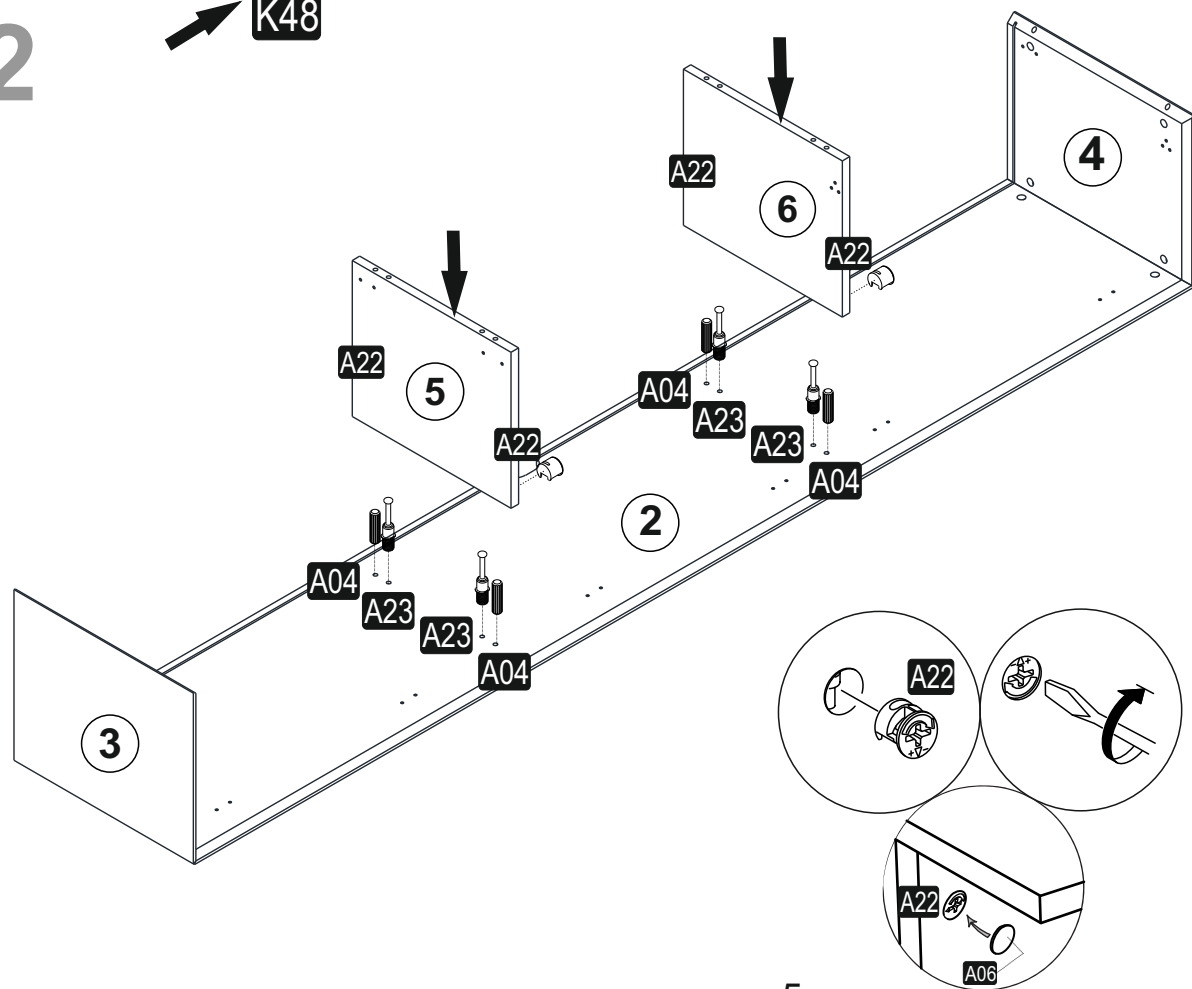
B52x2
SAMET
BYZ
SOL


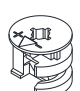


1



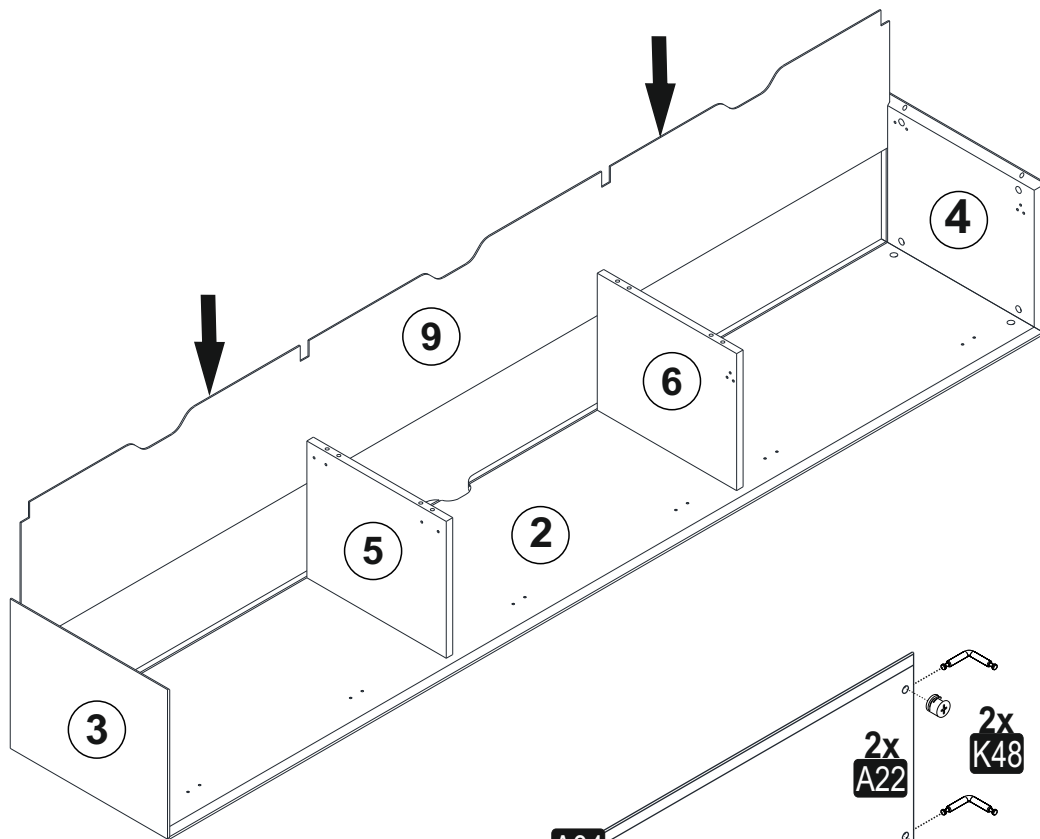
A22	Minifix G18
	8x
15x14	
K48	Minifix Mil 90
	4x
8x36	
A06	TAPA
	8x
BYZ 18 mm	

2

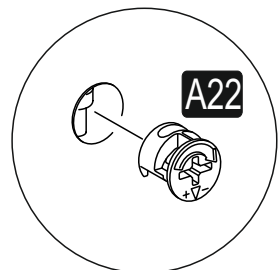
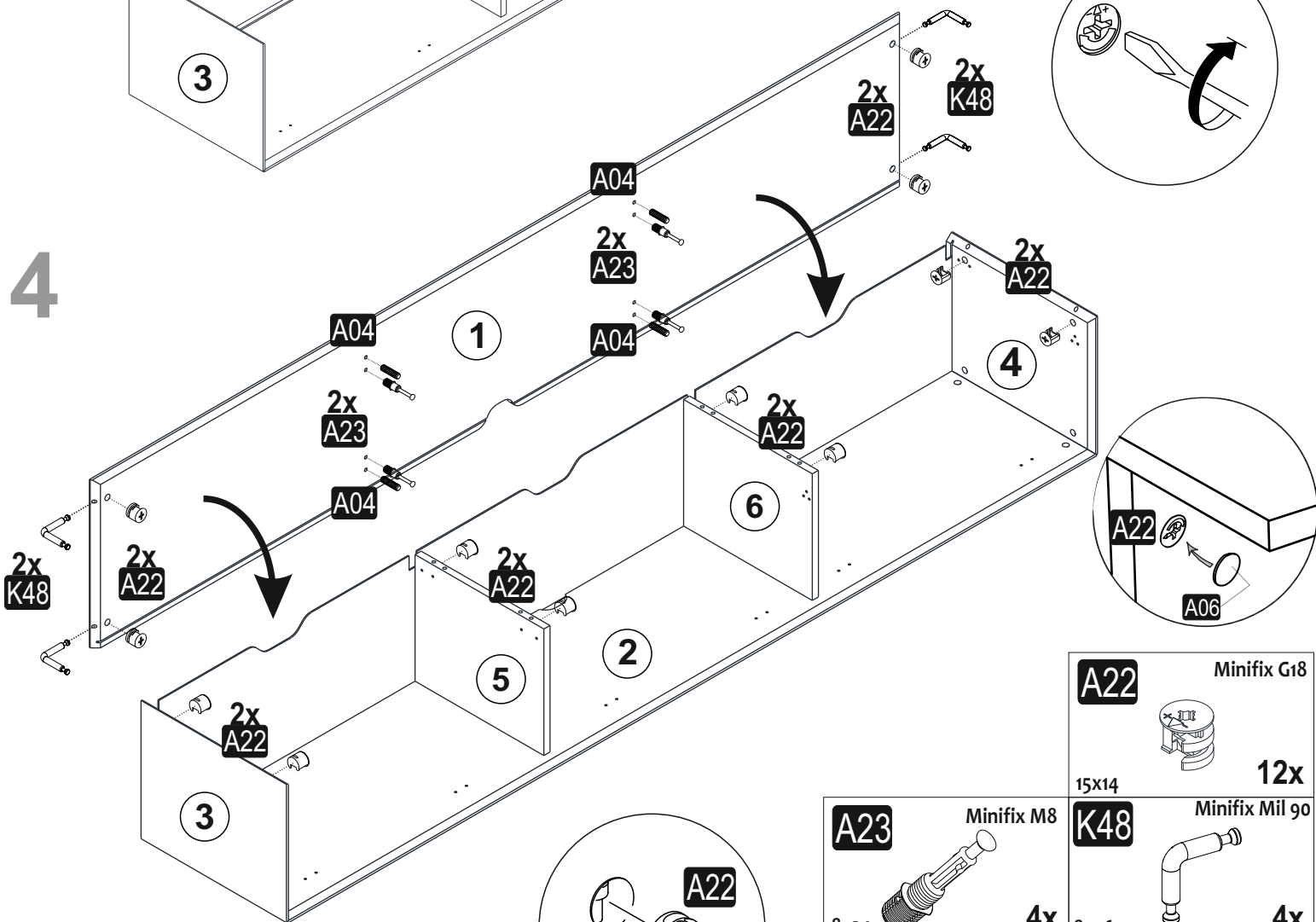




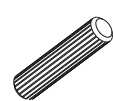
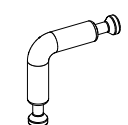

A23	Minifix M8
	4x
8x34	
A22	Minifix G18
	4x
15x14	
A04	PLSTK KVLY
	4x
8x30	
A06	TAPA
	4x
BYZ 18 mm	

3

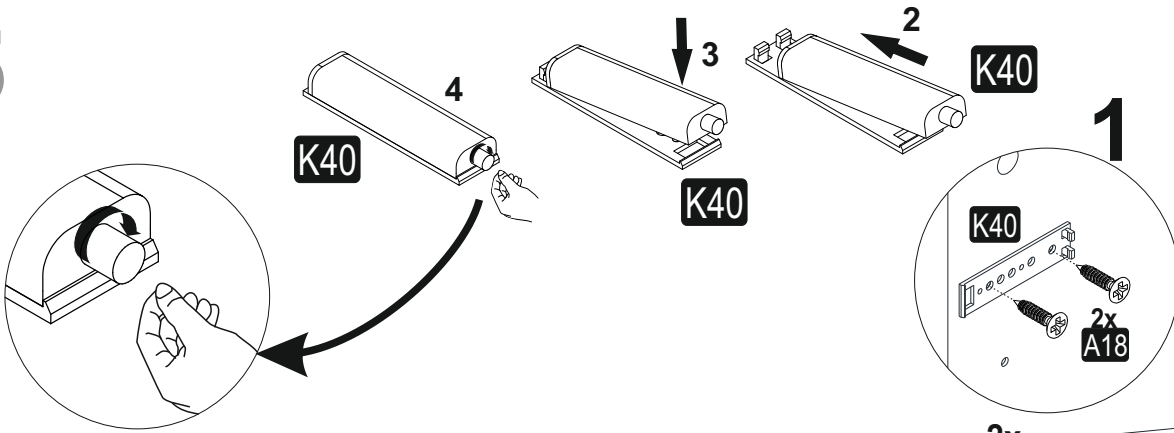


4

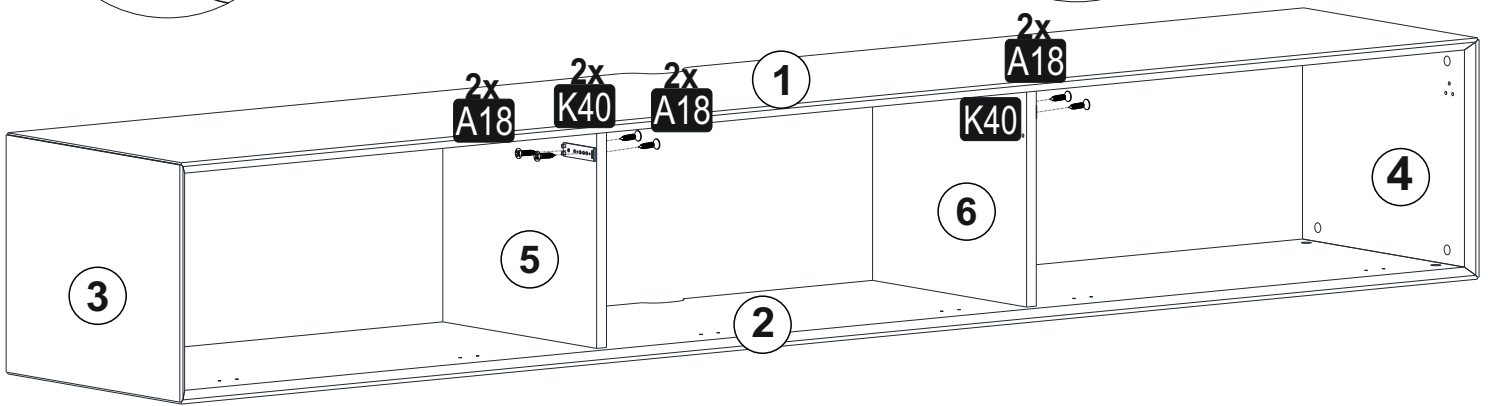


<p>A23 Minifix M8 8x34 4x</p> 	<p>A22 Minifix G18 15x14 12x</p> 
<p>A04 PLSTK KVLY 8x30 4x</p> 	<p>K48 Minifix Mil 90 8x36 4x</p>  <p>A06 TAPA BYZ 18 mm 12x</p> 

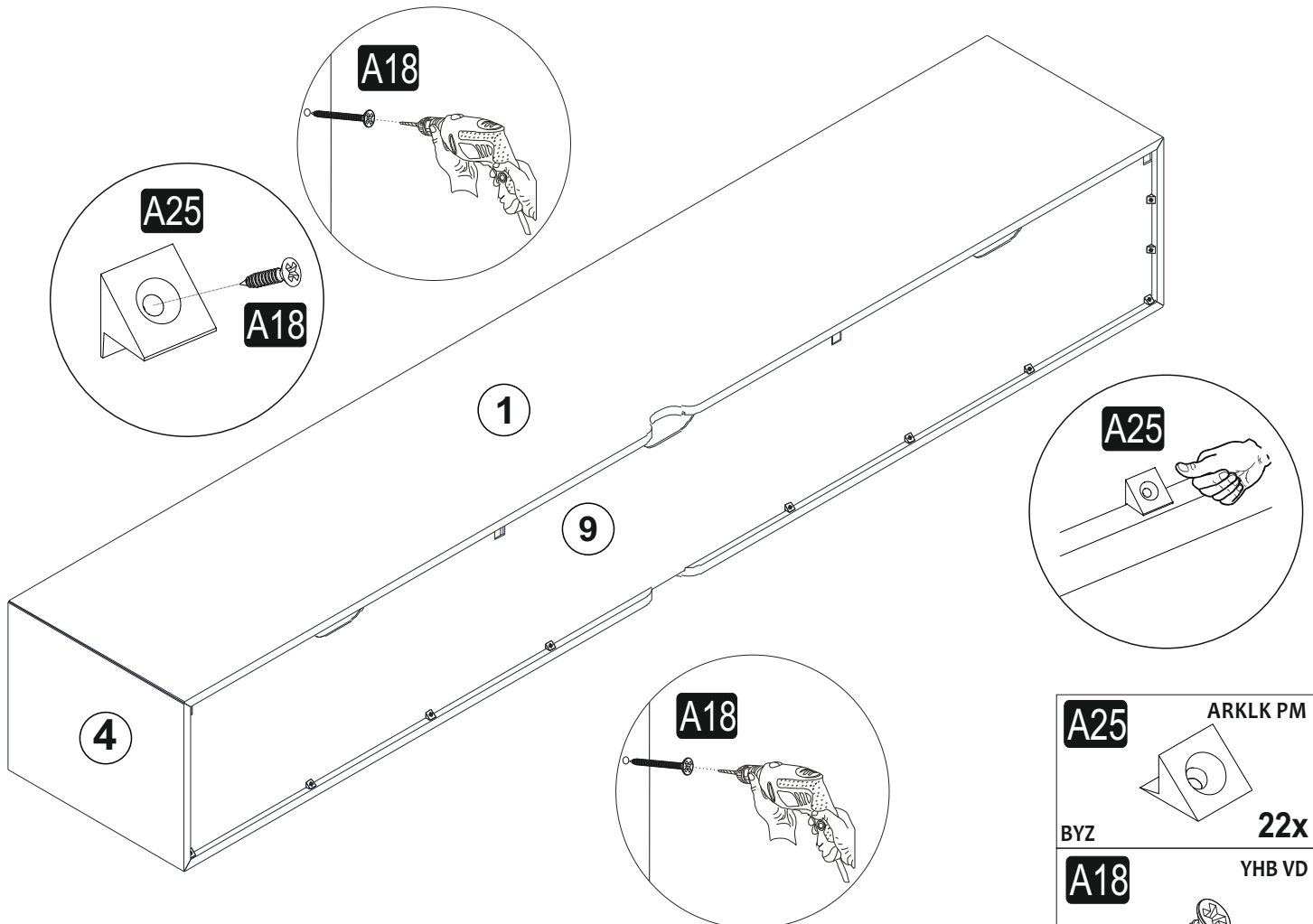
5



K40	BASAÇ
STD	3x
A18	YHB VD
3,5x18	6x

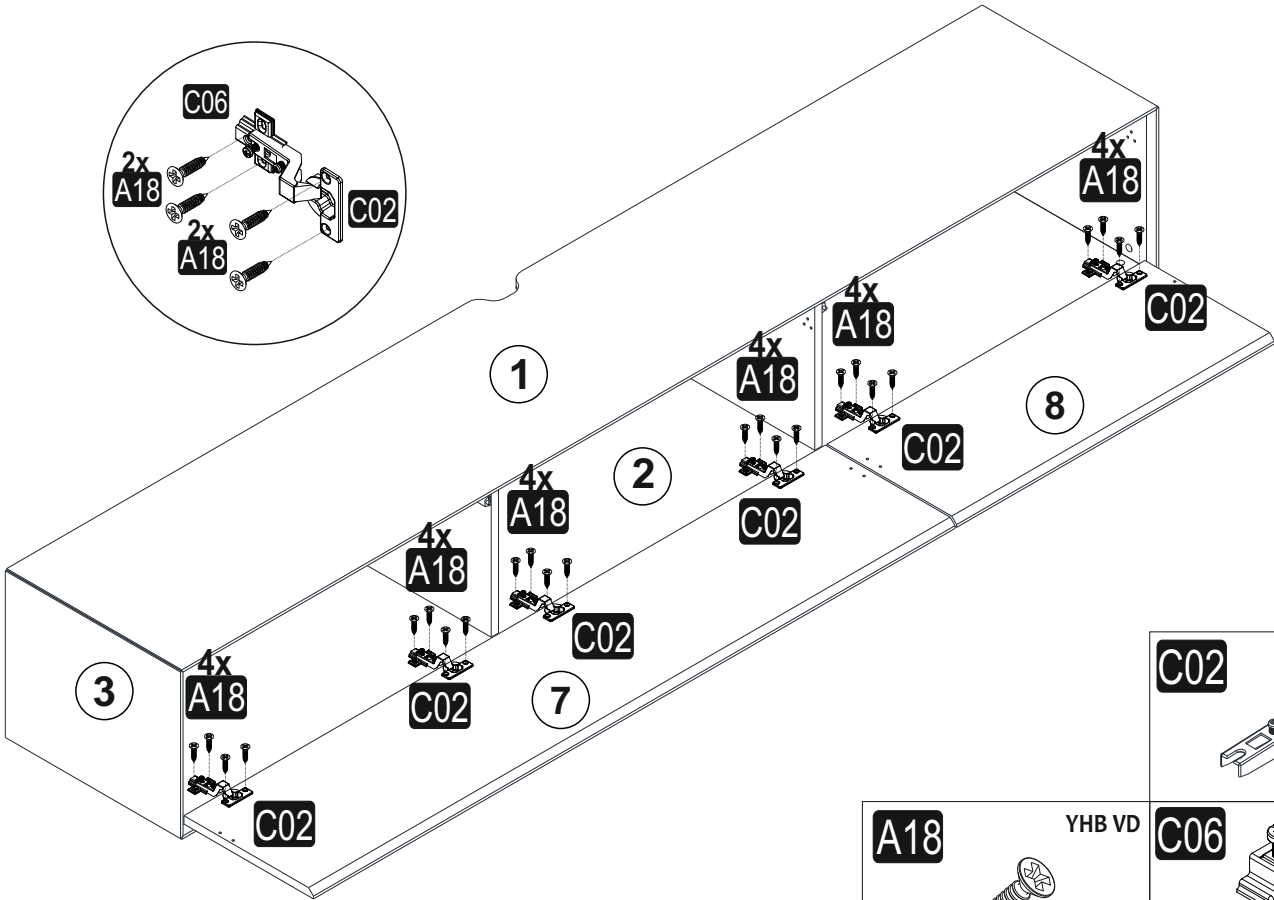


6



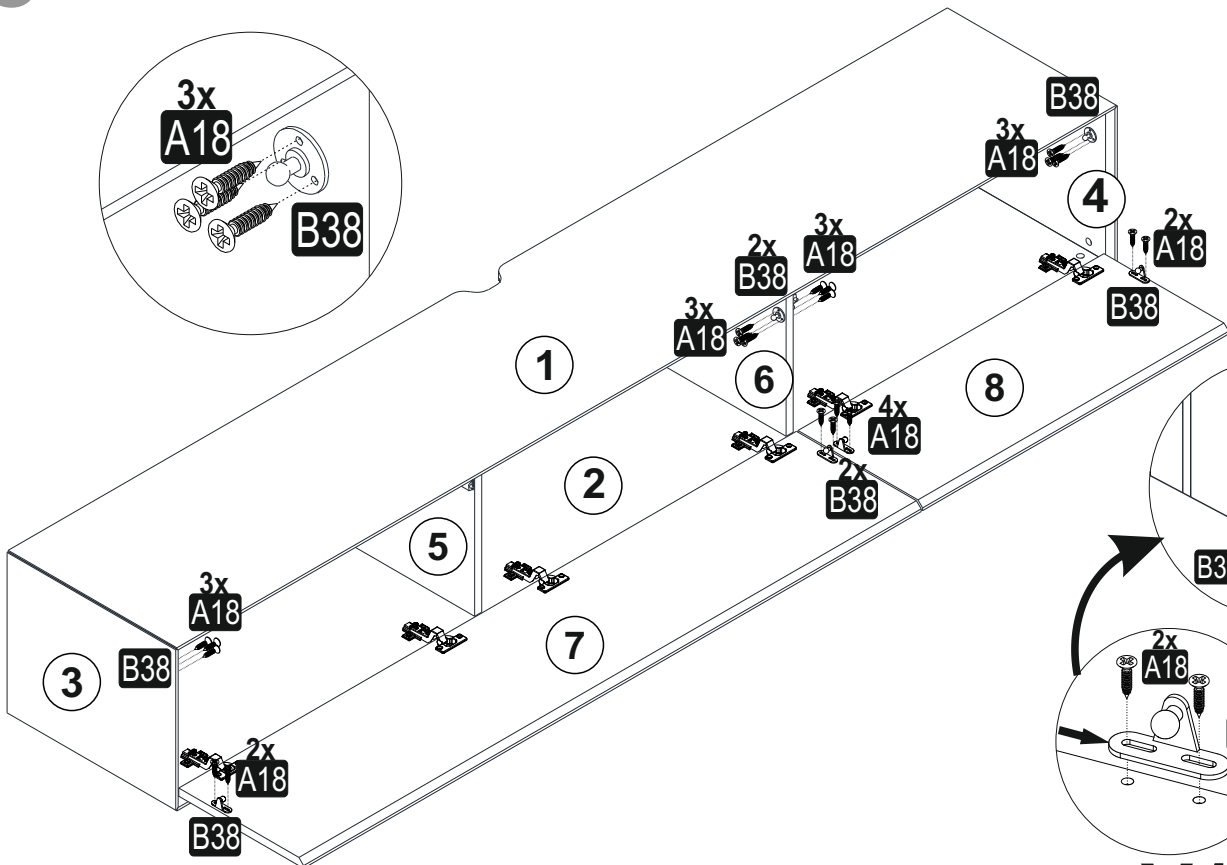
A25	ARKLK PM
BYZ	22x
A18	YHB VD
3,5x18	22x

7

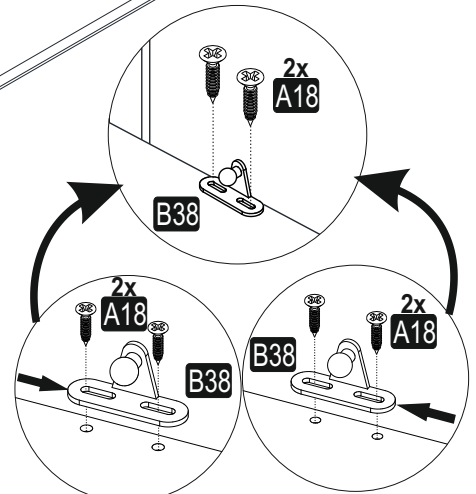


C02	SDM		6x
A18	YHB VD		24x
C06	SD MA		6x
		3,5x18	

8

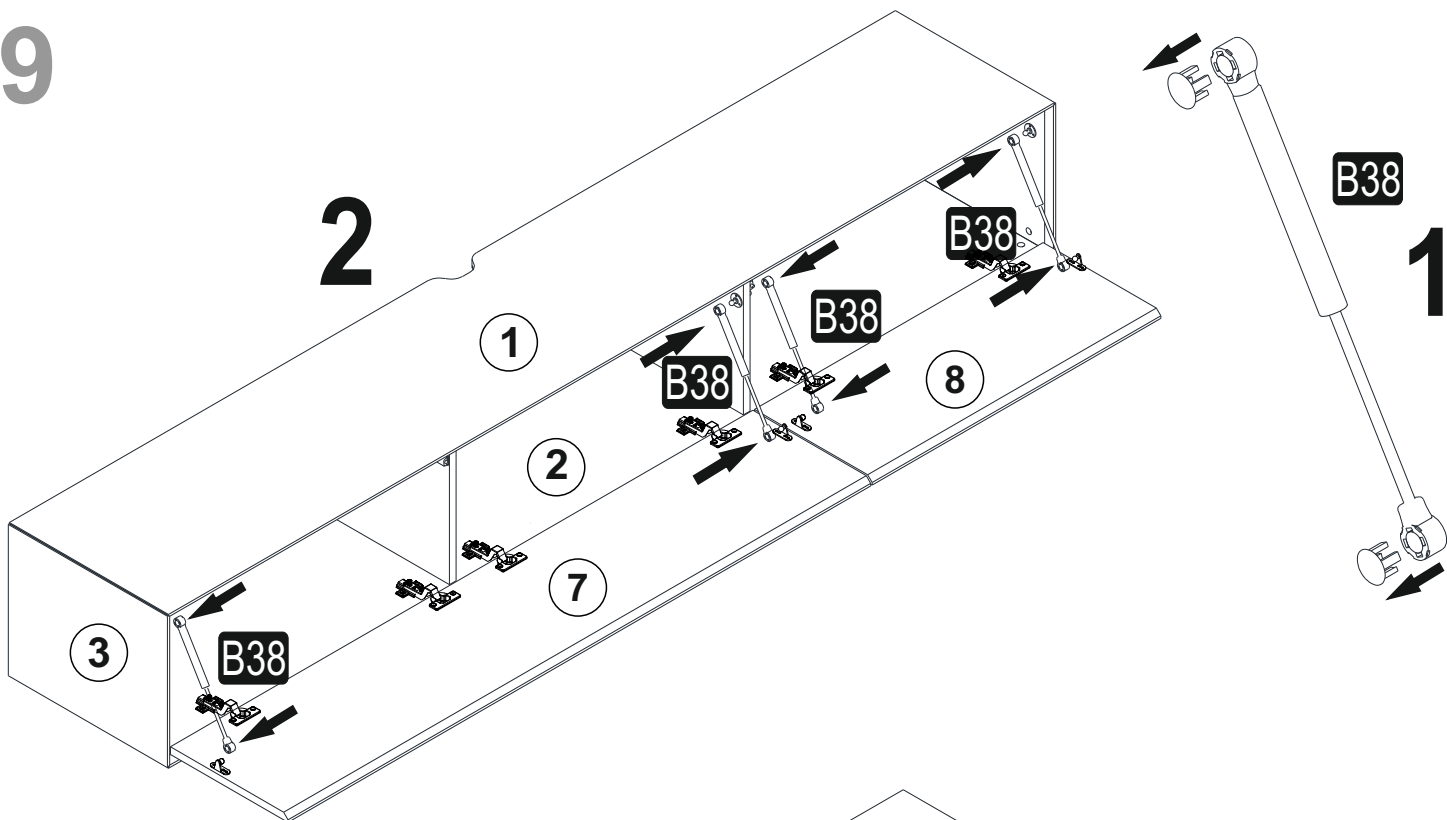


B38	TRS PSTN		4x
A18	YHB VD		20x
		3,5x18	

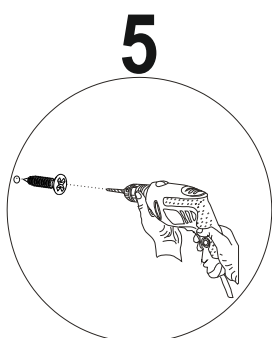
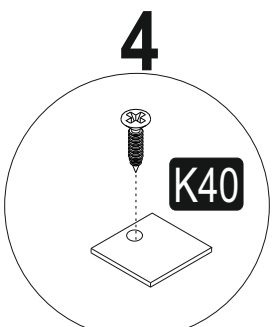
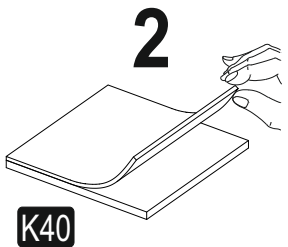
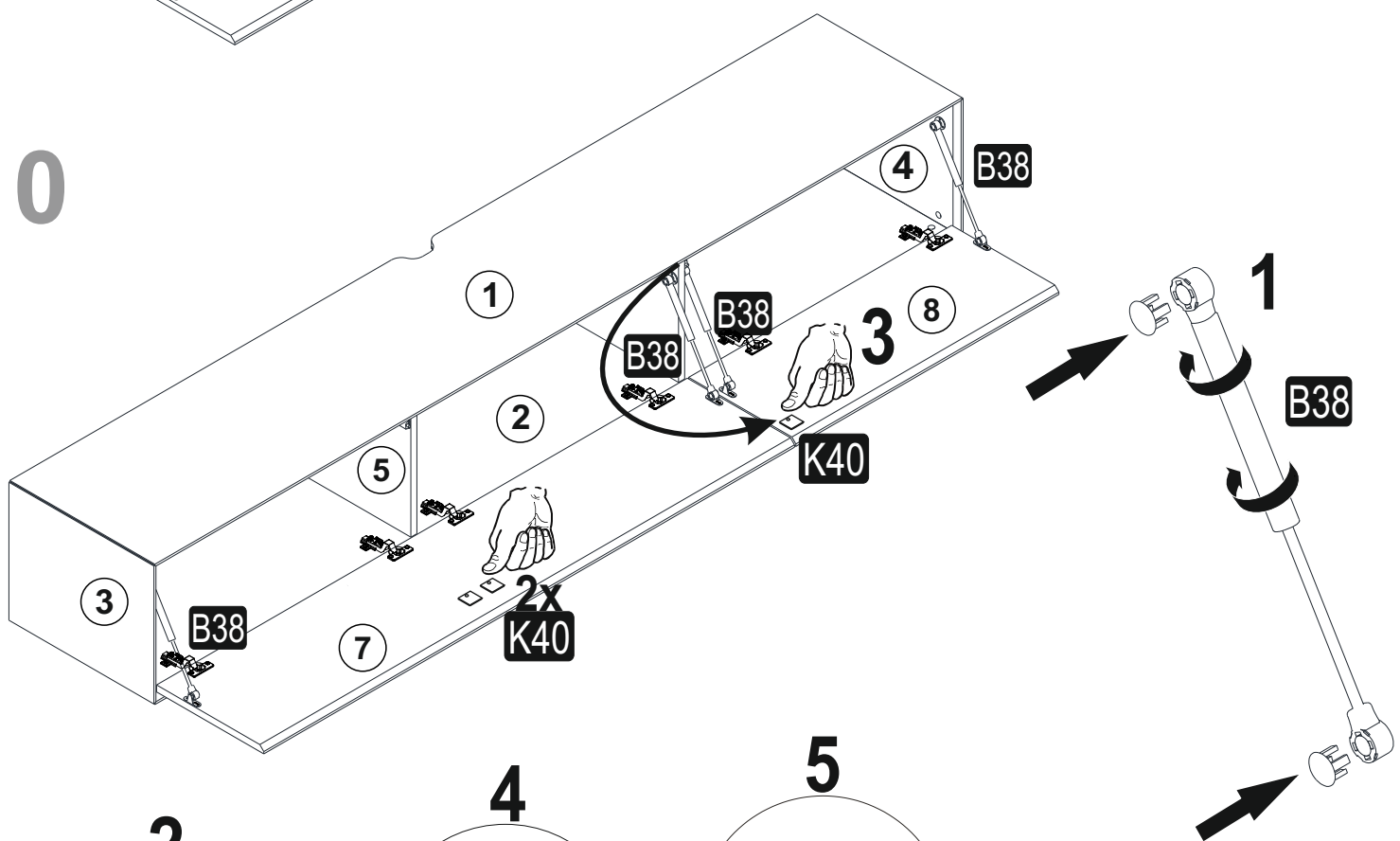


V1 V2

9

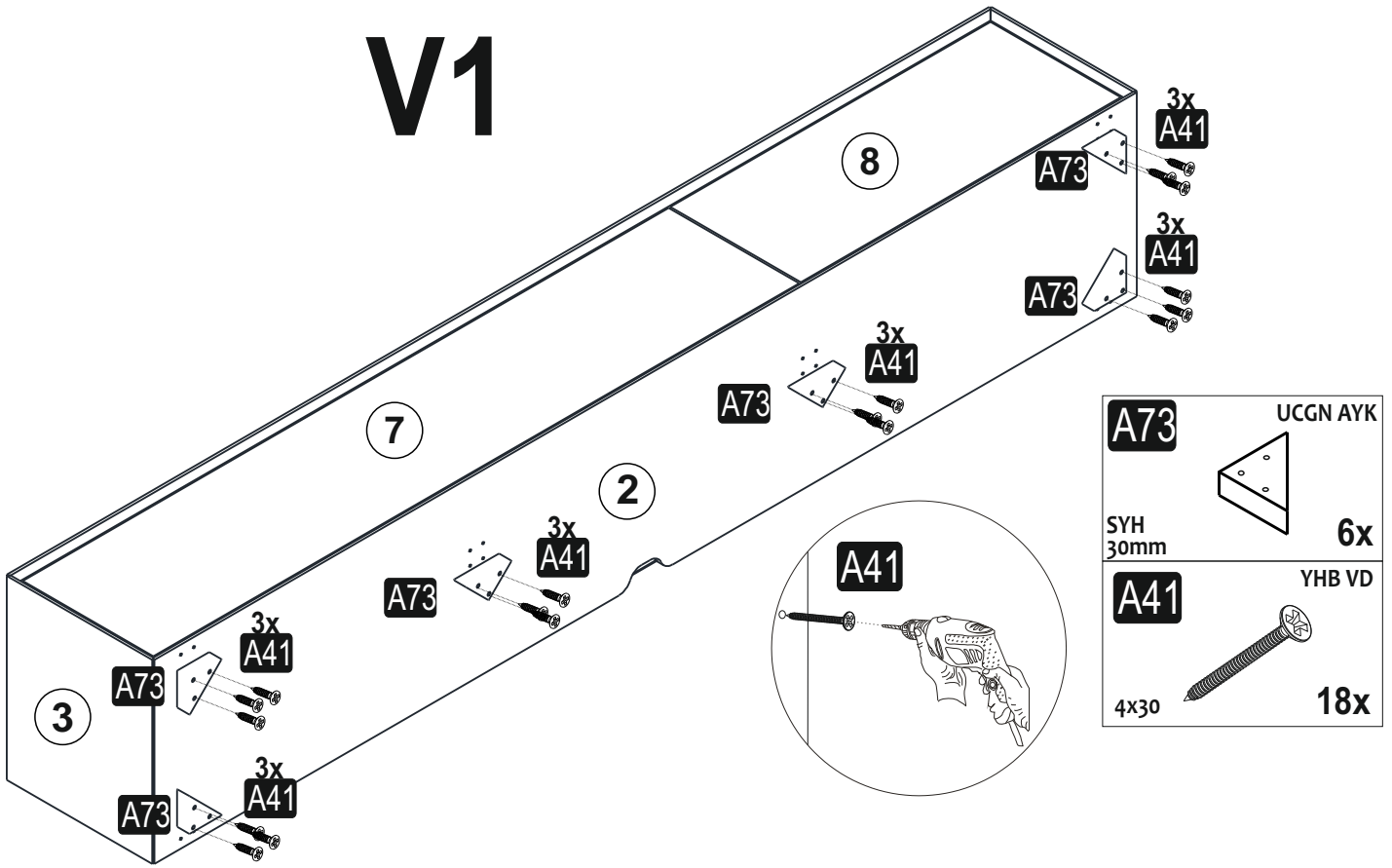


10



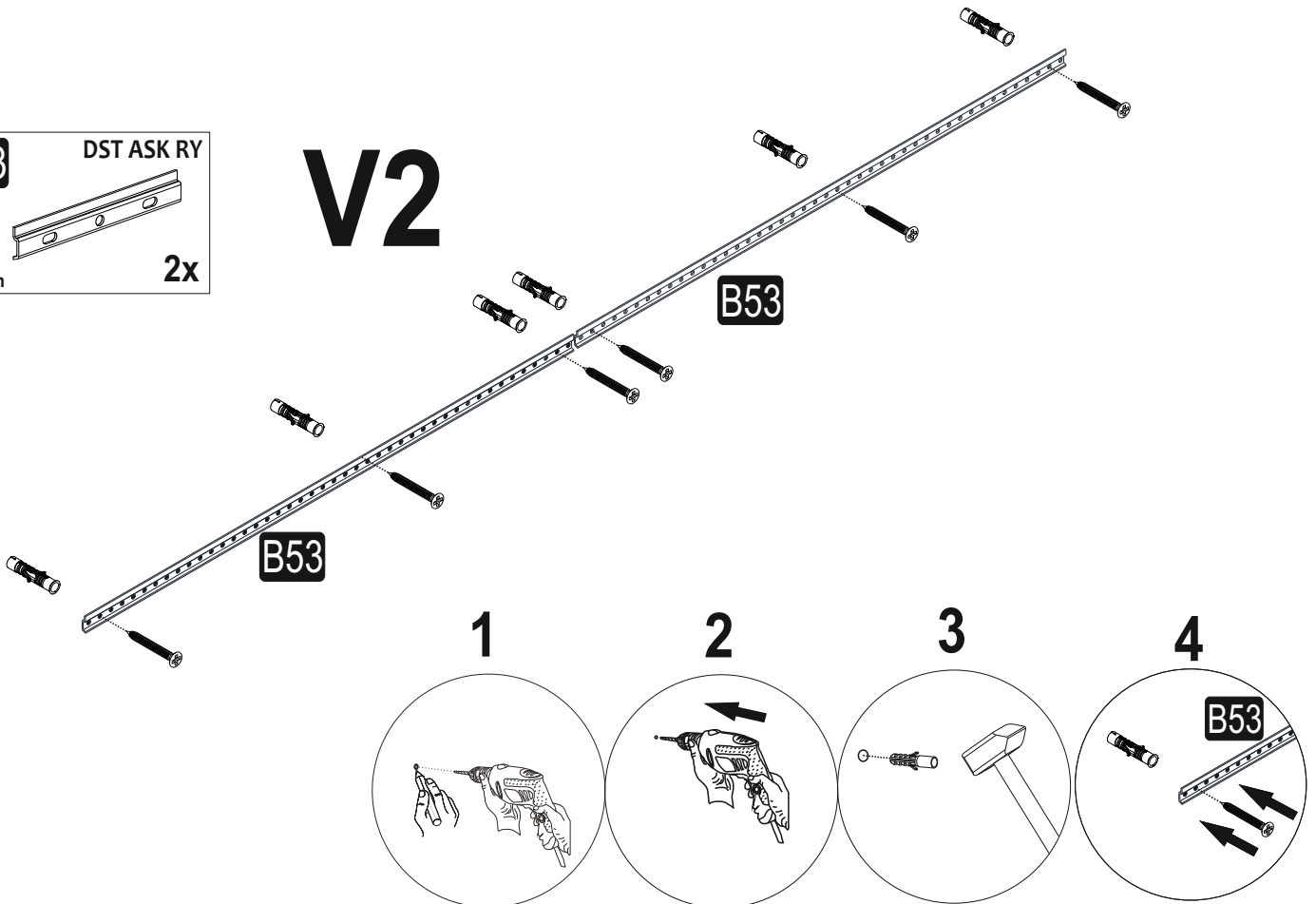
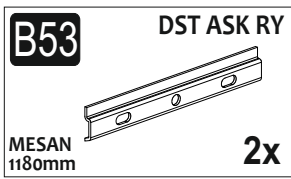
11

V1

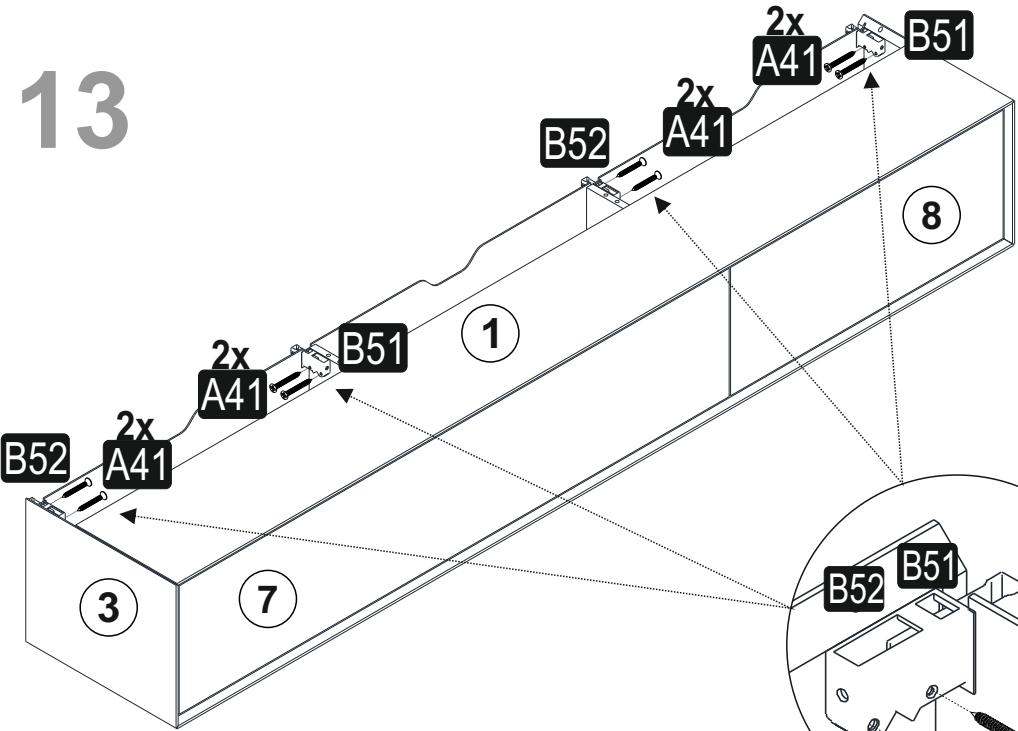


12

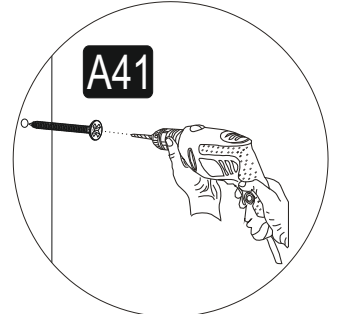
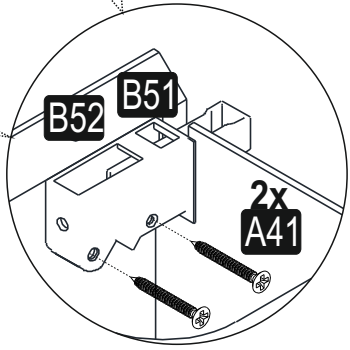
V2



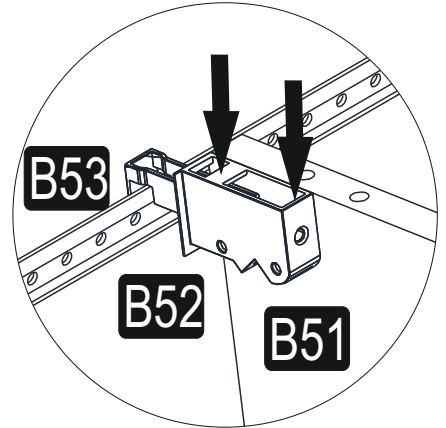
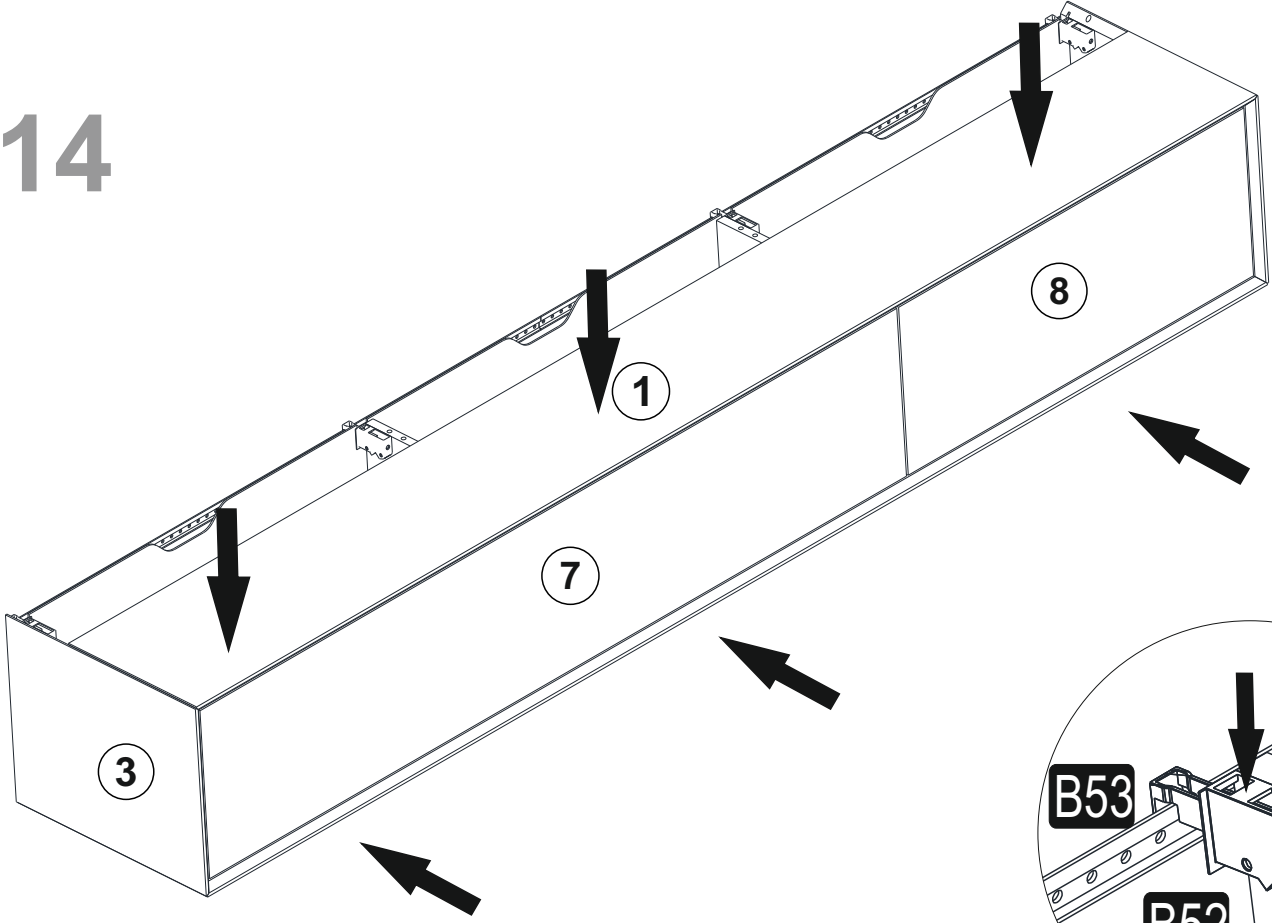
13



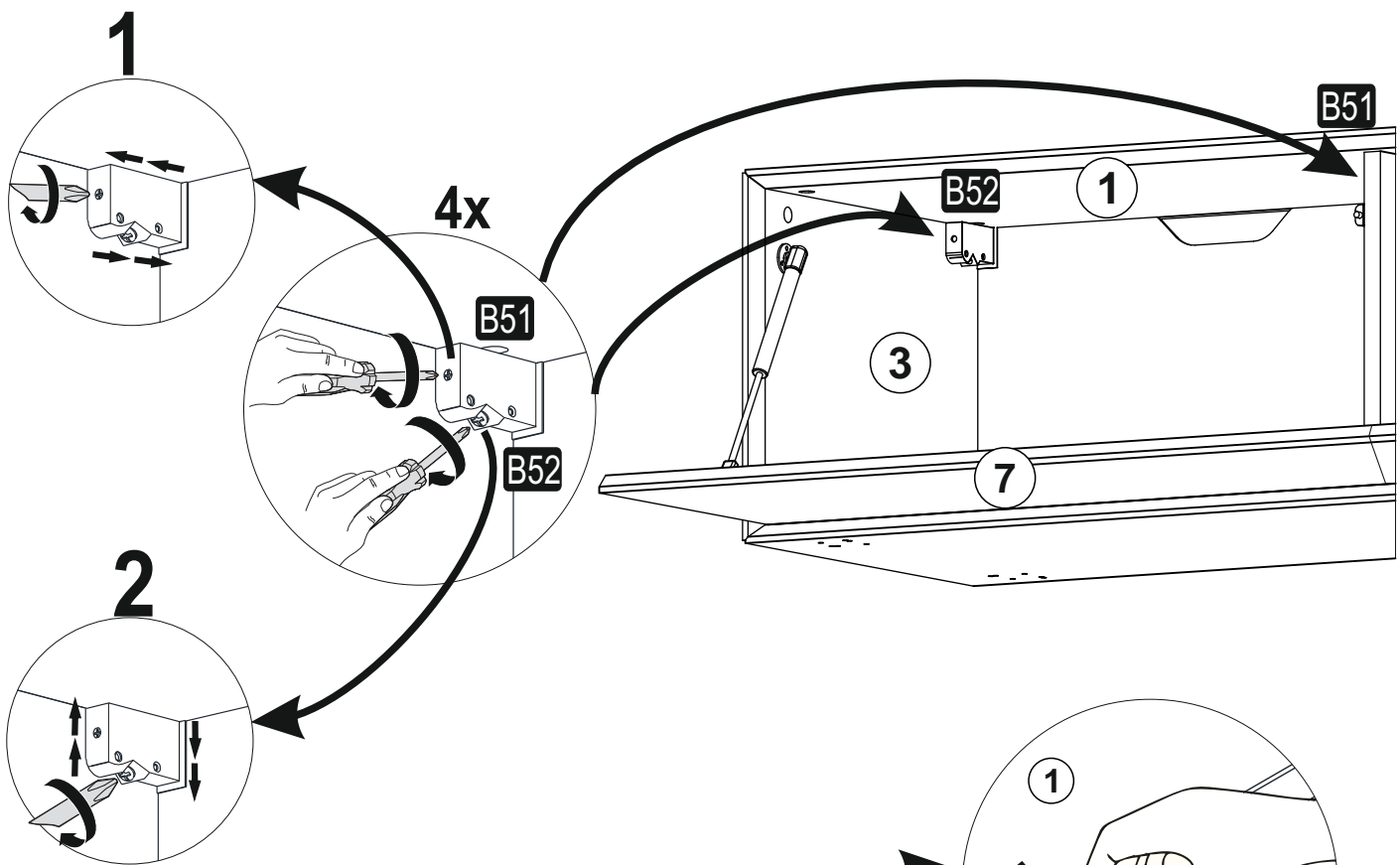
- | | |
|------------|-------------|
| A41 | YHB VD |
| 4x30 | 8x |
| B51 | DST ASK SaĢ |
| MESAN BYZ | 2x |
| B52 | DST ASK SOL |
| MESAN BYZ | 2x |



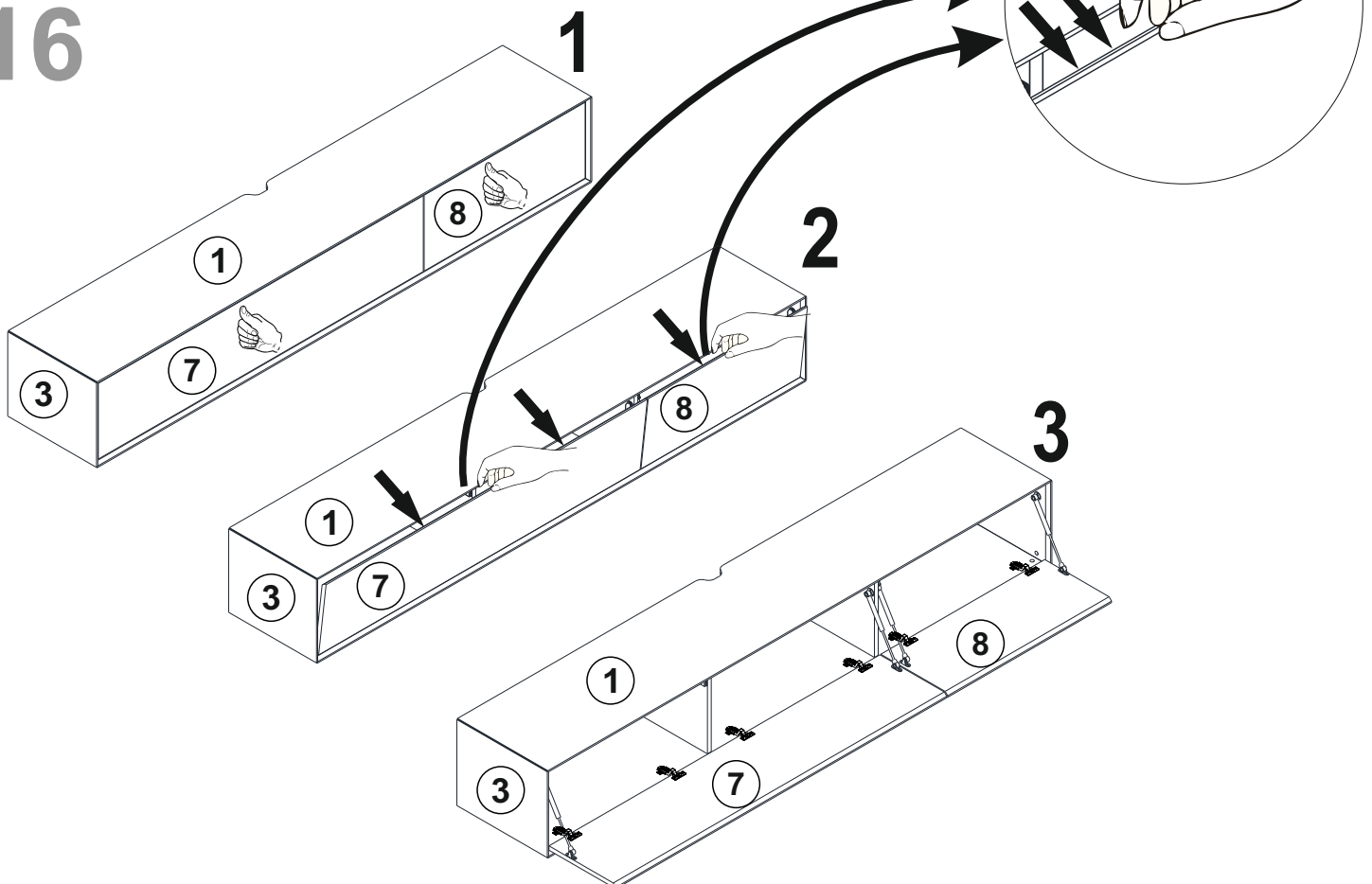
14



15



16





- ⓓ Das Möbel muss an der Wand befestigt werden!
- Ⓒ🇧 Please ensure to mount the furniture to the wall!
- ⓕ🇫 Les meubles doivent être fixés au mur!
- Ⓝ🇱 Het meubel moet aan de wand worden vastgemaakt!
- Ⓔ🇸 El mueble se tiene que fijar a la pared!
- Ⓟ🇵 Mebel należy przymocować do ściany!



- ⓓ Informieren Sie sich vor der Wandmontage über das geeignete Montagematerial!
- Ⓒ🇧 Please get informed on suitable assembly materials before commencing the wall-mounting!
- ⓕ🇫 Renseignez-vous sur le matériel de montage approprié avant le montage mural!
- Ⓝ🇱 Informeer u voor de wandmontage over het geschikte montagemateriaal!
- Ⓔ🇸 Infórmese antes del montaje en la pared del material apropiado de montaje!
- Ⓟ🇵 Przed montażem na ścianie upewnij się, jaki jest potrzebny właściwy materiał montażowy!



- ⓓ Beschaffen Sie sich das angemessene Material zur Wandbefestigung!
- Ⓒ🇧 Please obtain suitable wall-mounting materials!
- ⓕ🇫 Procurez-vous le matériel approprié pour le montage mural!
- Ⓝ🇱 Verschaf u het adequate materiaal voor de wandbevestiging!
- Ⓔ🇸 Procúrese el material adecuado para la fijación a la pared!
- Ⓟ🇵 Zakup odpowiedni materiał do przymocowania na ścianie!



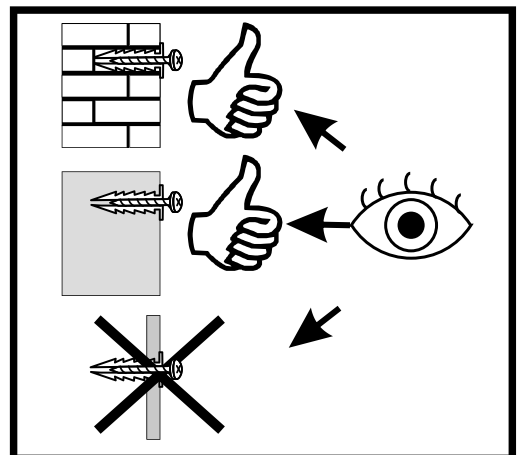
- ⓓ Lassen Sie die Wandbefestigung von einer fachkundigen Person vornehmen!
- Ⓒ🇧 Ensure all wall-mounting is carried out by competent personnel!
- ⓕ🇫 Faites effectuer le montage mural par une personne compétente!
- Ⓝ🇱 Laat de wandbevestiging door een professional uitvoeren!
- Ⓔ🇸 Deje que la fijación a la pared la haga un profesional!
- Ⓟ🇵 Zleć przymocowanie do ściany odpowiednio doświadczonej osobie!

- Ⓡ🇺 Мебель должна крепиться к стене!
- ⓓ🇮 Il mobile deve essere fissato alla parete!
- ⓗ🇺 A bútor a falon rögzítendő!
- Ⓟ🇵 O móvel tem que ser fixado na parede!
- Ⓒ🇏 Nábytek musí být připevněn ke stěně!
- Ⓚ🇸 Montáž na stenu zverte kvalifikovanej osobe!

- Ⓡ🇺 Перед тем, как крепить мебель к стене, получите информацию о подходящем крепежном материале!
- ⓓ🇮 Prima del fissaggio alla parete, informarsi sul materiale di montaggio adatto!
- ⓗ🇺 A falra szerelés előtt tájékozódjon, hogy ehhez milyen szerelőanyagok szükségesek!
- Ⓟ🇵 Antes da montagem na parede, informe-se sobre o material de montagem adequado!
- Ⓒ🇏 Informujte se o vhodném montážním materiálu před montáží na stěnu!
- Ⓚ🇸 Pred montážou na stenu sa informujte o vhodnom montážnom materiáli!

- Ⓡ🇺 Приобретите соответствующий материал для крепления к стене!
- ⓓ🇮 Procurarsi il materiale opportuno per il fissaggio alla parete!
- ⓗ🇺 Szerezze be a falra szereléshez szükséges, megfelelő anyagokat!
- Ⓟ🇵 Obtenha o material adequado para a montagem na parede!
- Ⓒ🇏 Opatřte si vhodný materiál pro montáž na stěnu!
- Ⓚ🇸 Zabezpečte si vhodný materiál na montáž na stenu!

- Ⓡ🇺 Поручите выполнение работ по креплению к стене специалисту!
- ⓓ🇮 Far effettuare il fissaggio alla parete ad un esperto!
- ⓗ🇺 A bútor falra rögzítését végeztesse ehhez értő személlyel!
- Ⓟ🇵 A montagem na parede deve ser executada por uma pessoa competente!
- Ⓒ🇏 Montáž na stěnu nechť provést odborně způsobilou osobou!
- Ⓚ🇸 Montáž na stenu zverte kvalifikovanej osobe!



<https://quefairedemesdechets.fr>