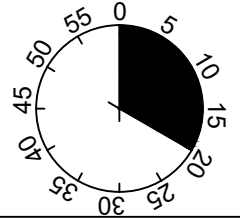
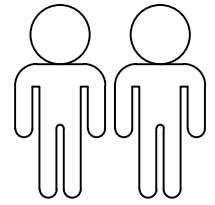
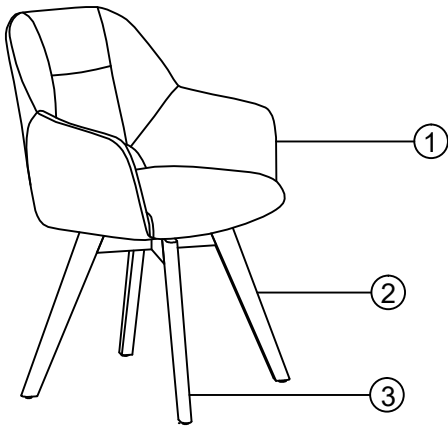


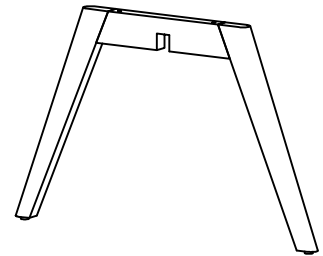
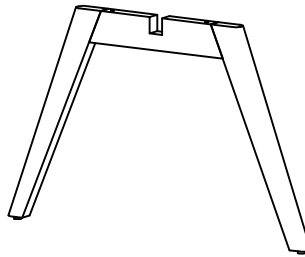
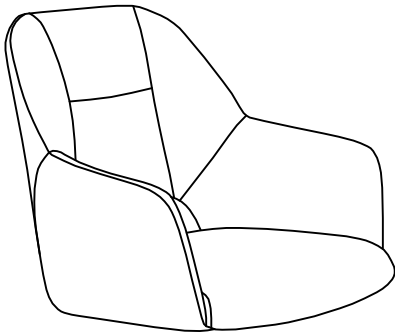
Stade



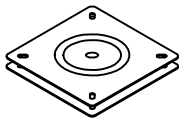
1

2

3

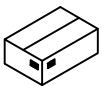


4



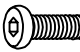


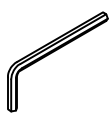

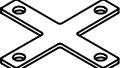


DT N 175x175mm

1	1 x
2	1 x
3	1 x
4	1 x

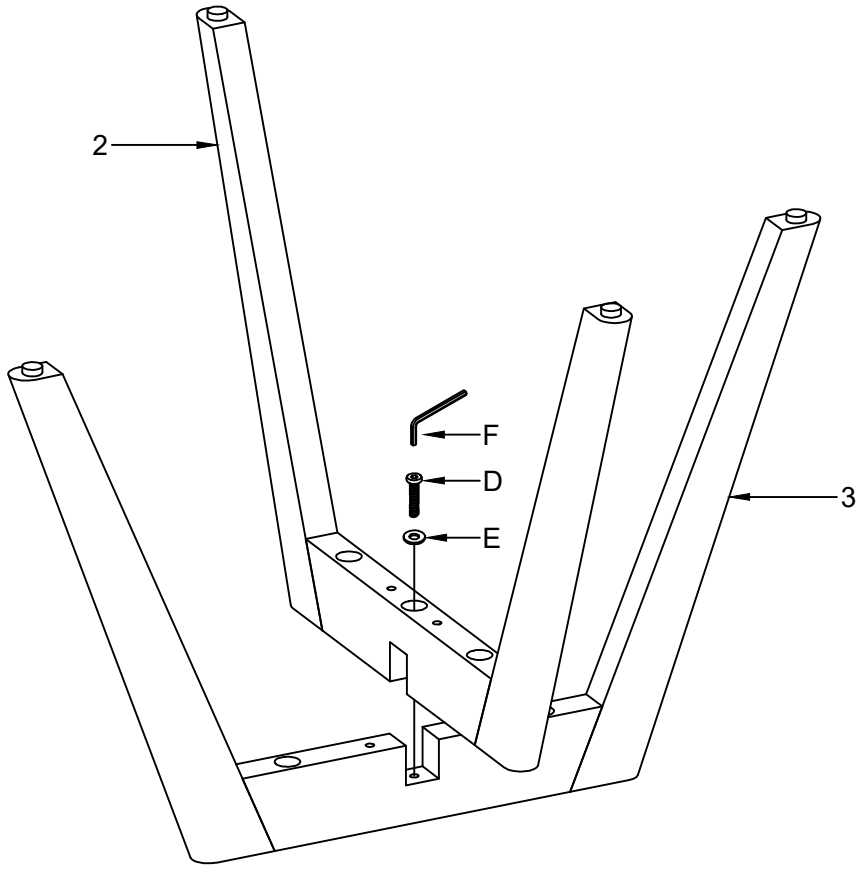






1/1

A	M6X16	B	M6x16	C	M6x30	D	M6x45	E	Ø16xØ6x1.5	F	5MM
											
4x		6x		2x		1x		9x		1x	
G	Ø18xØ8x10	H	T3.0x85x85								
											
2x		1x									

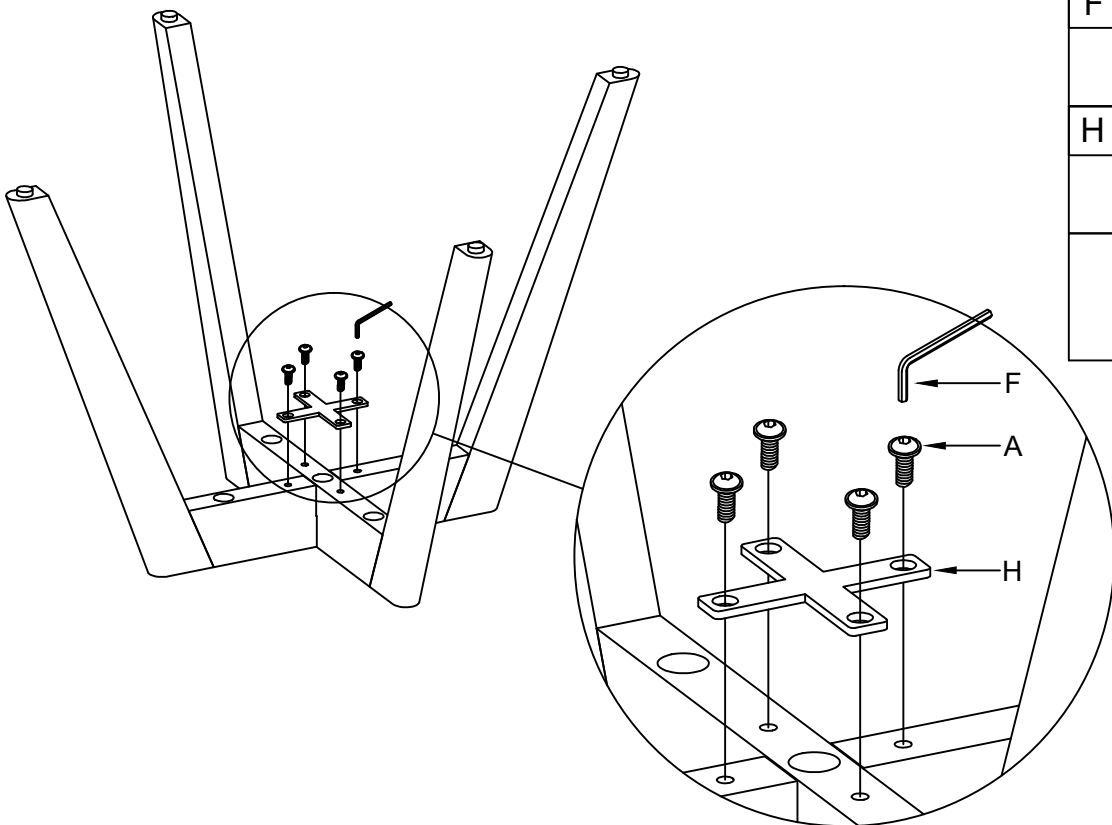
I



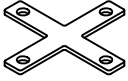

1



D	M6x45
	
	1x
E	Ø16xØ6x1.5
	
	1x
F	5MM
	
	1x
	

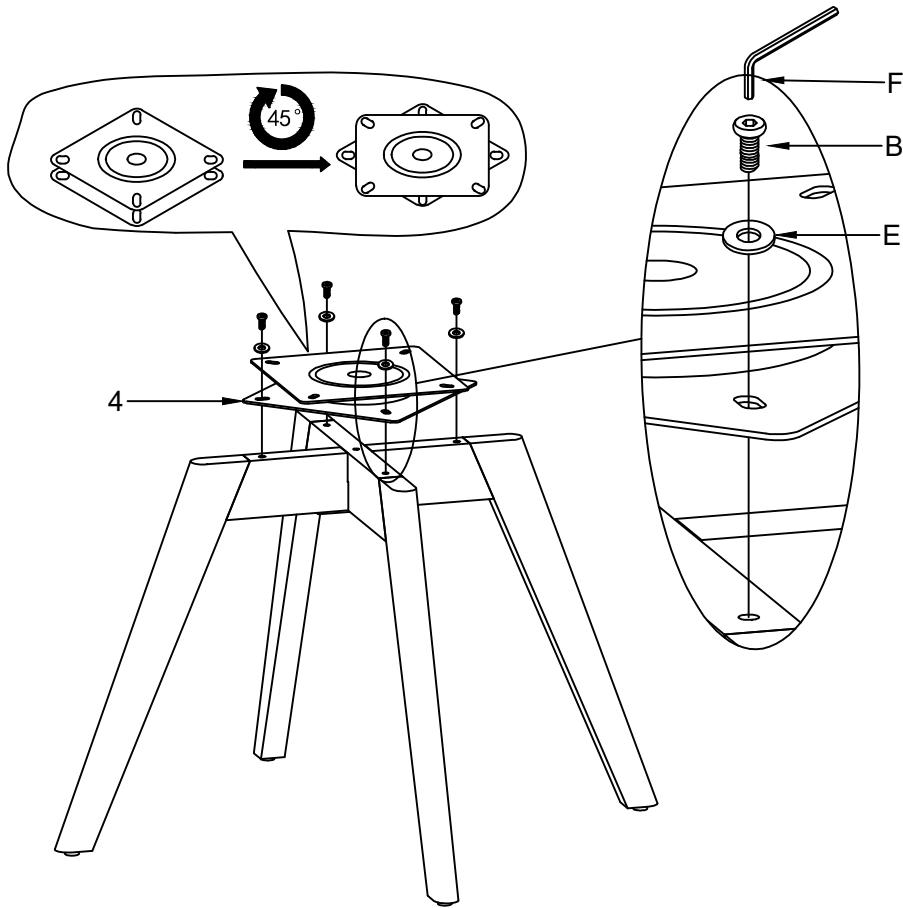
2



A	M6X16
	
	4x
F	5MM
	
	1x
H	T3.0X85X85
	
	1x
	

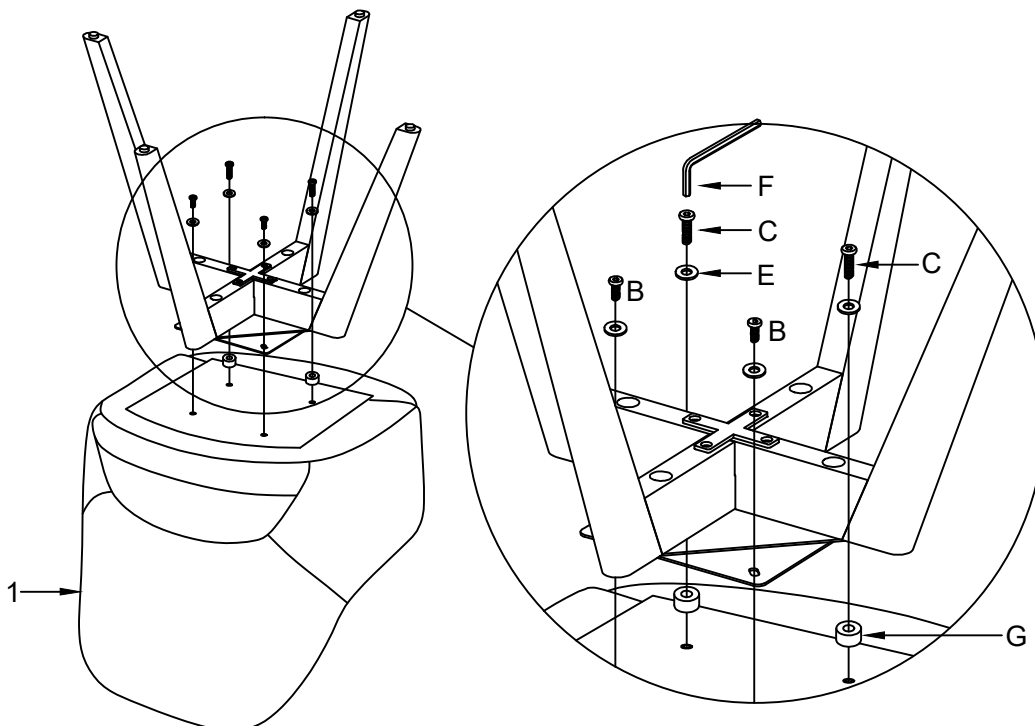
II

3



B	M6x16		4x
E	Ø16xØ6x1.5		4x
F	5MM		1x

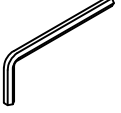

4

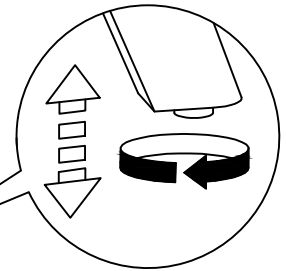
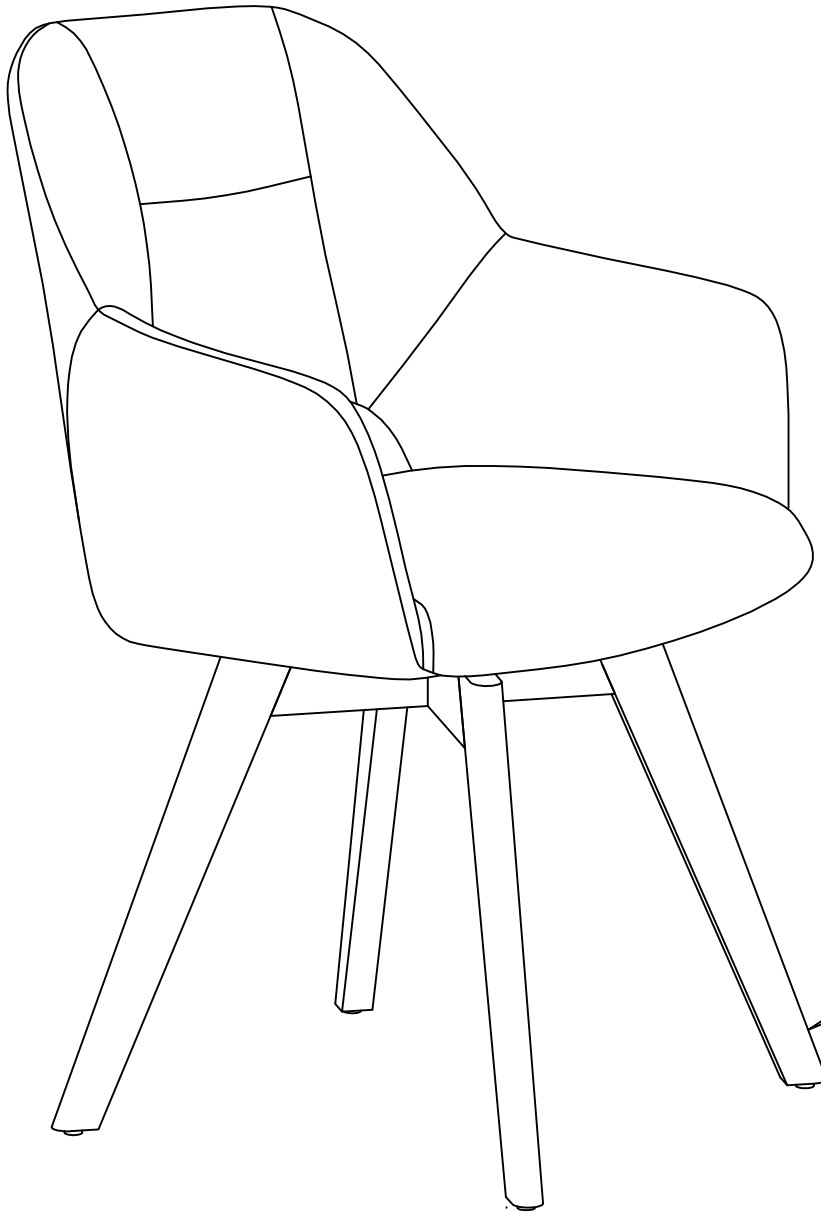


B	M6x16		2x
C	M6x30		2x
E	Ø16xØ6x1.5		4x
F	5MM		1x
G	Ø18xØ8x10		2x

III.

5

F		5MM
		1x
		



**LE TRI
+ FACILE**



Séparez les éléments avant de trier