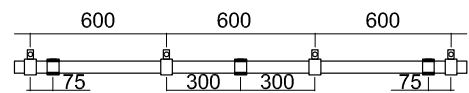
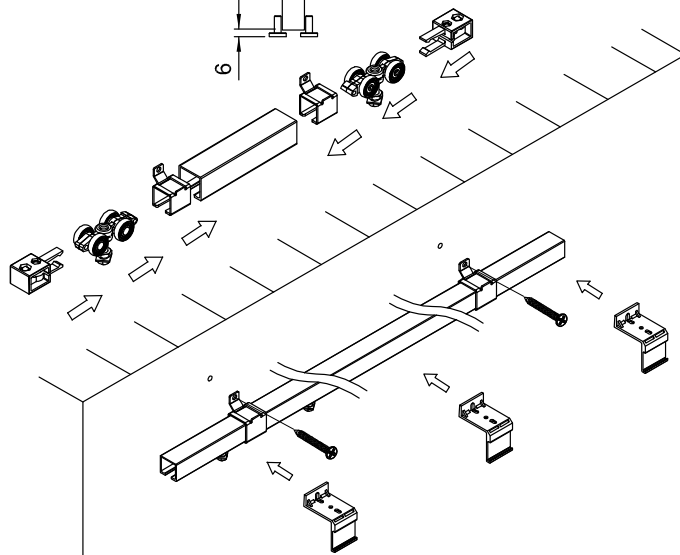
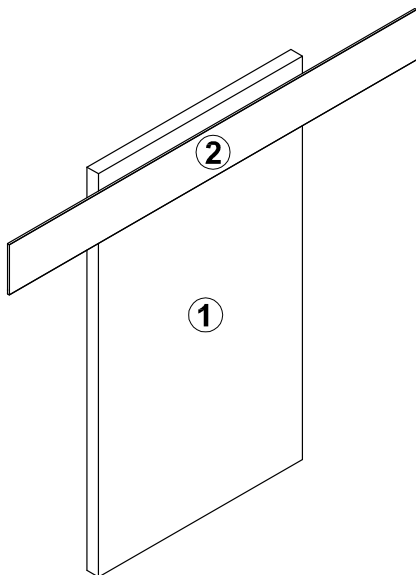
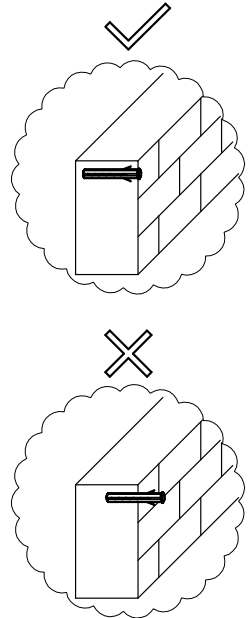
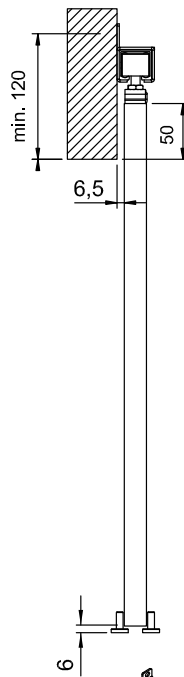
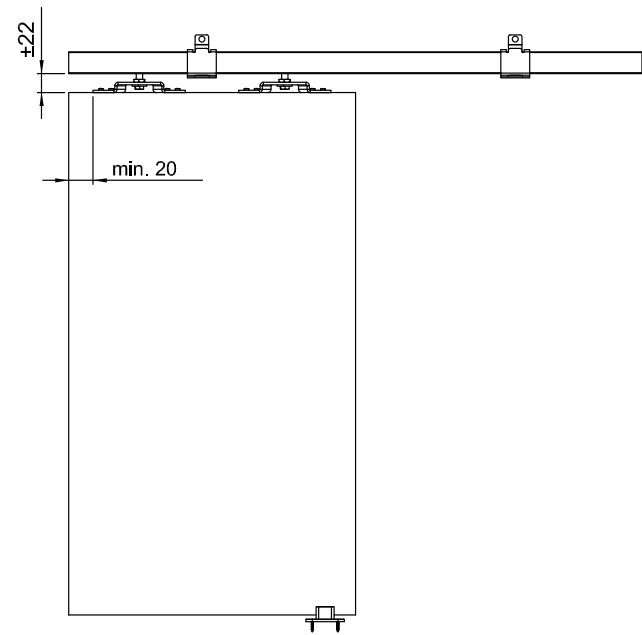


MONTÁŽNÍ NÁVOD MONTAŽNY NÁVOD



1 A	4 B	3 C	3 D	2 E	2 F	
2 G	2 H	W4x35	W3x13	11 K	14 L	1 M

W4x35

Horní část dveí i bez
dýchování.
Horná as dverí bez
dyhy.

W3x16

M

