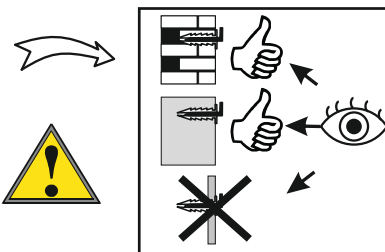
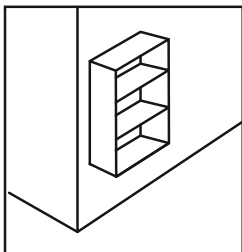
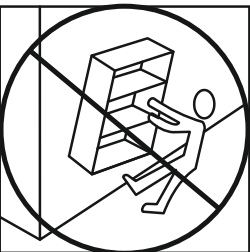
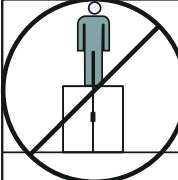
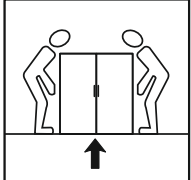
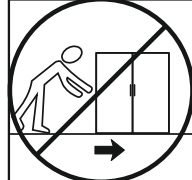
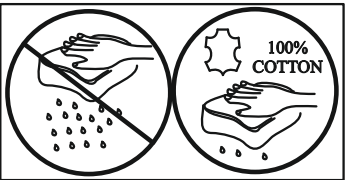
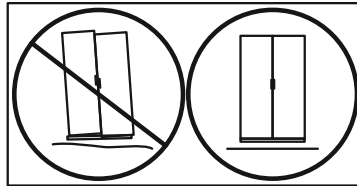
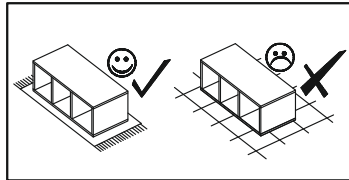
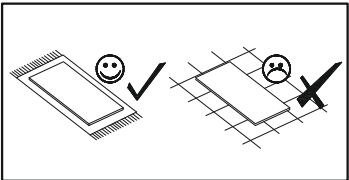
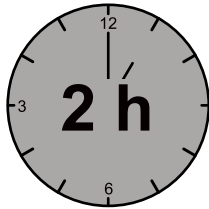
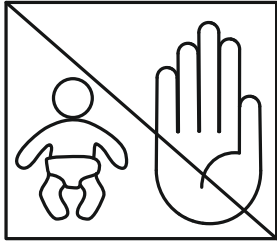
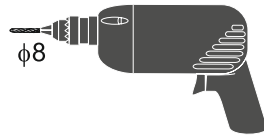
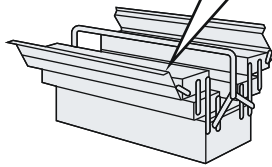
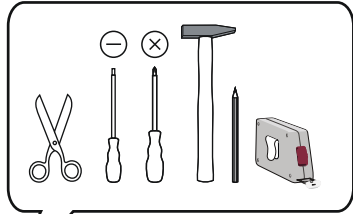
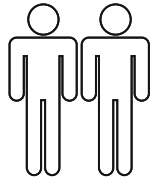
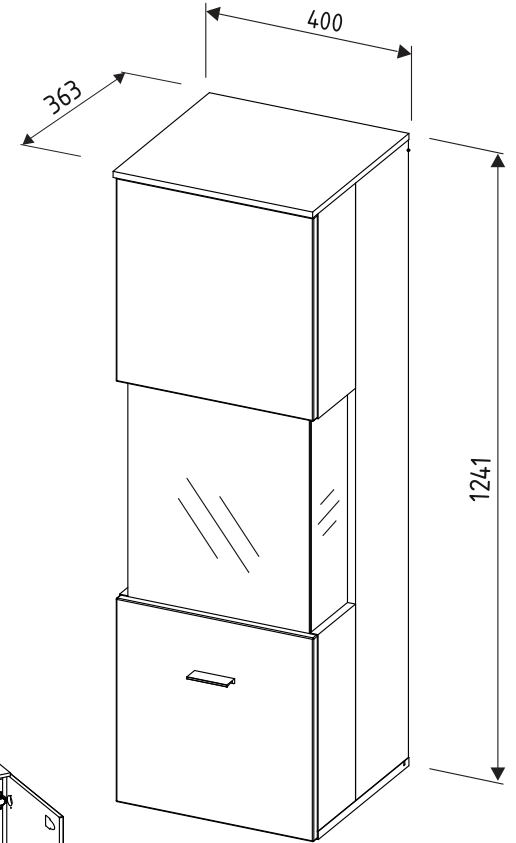
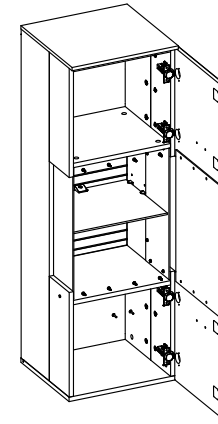
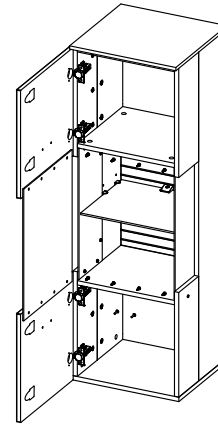


CELINA



LEVÁ/ AVÁ PRAVÁ



LE TRI FACILE



FR
Donnez ou recyclez vos meubles.



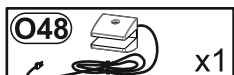
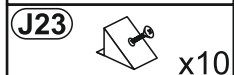
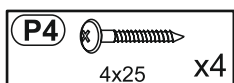
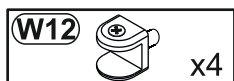
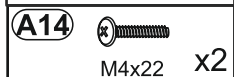
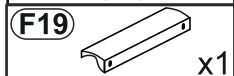
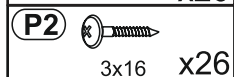
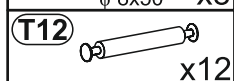
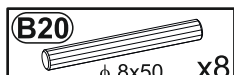
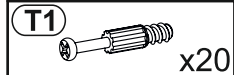
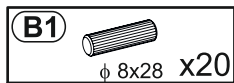
ou



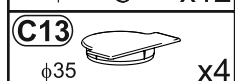
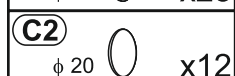
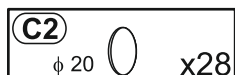
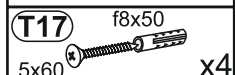
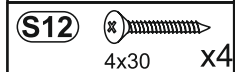
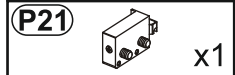
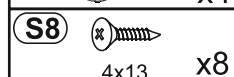
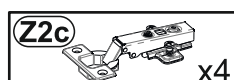
ou



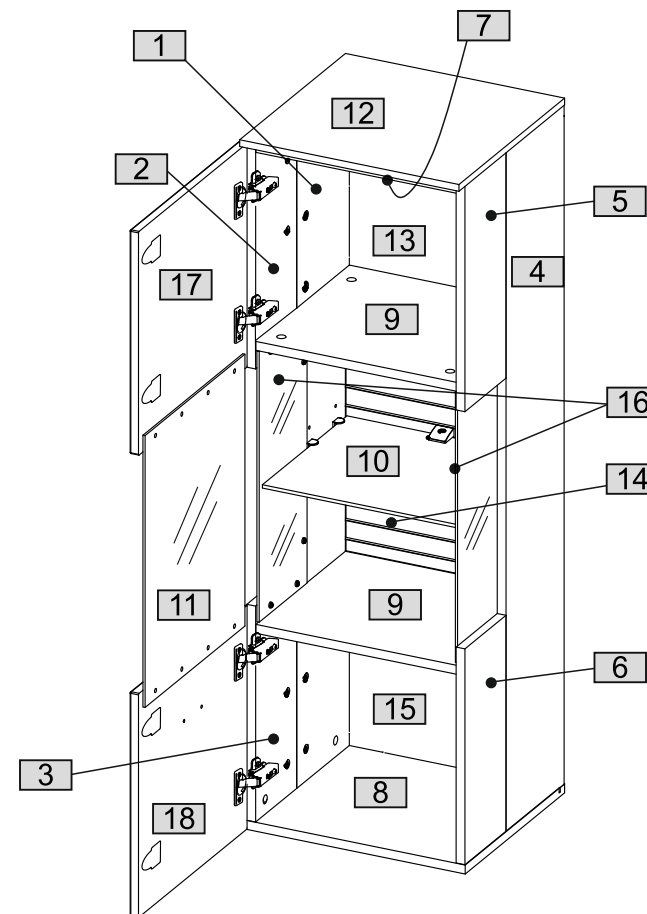
<https://quefaire.demesdechets.fr>



**SOK-OSW
-026-1**



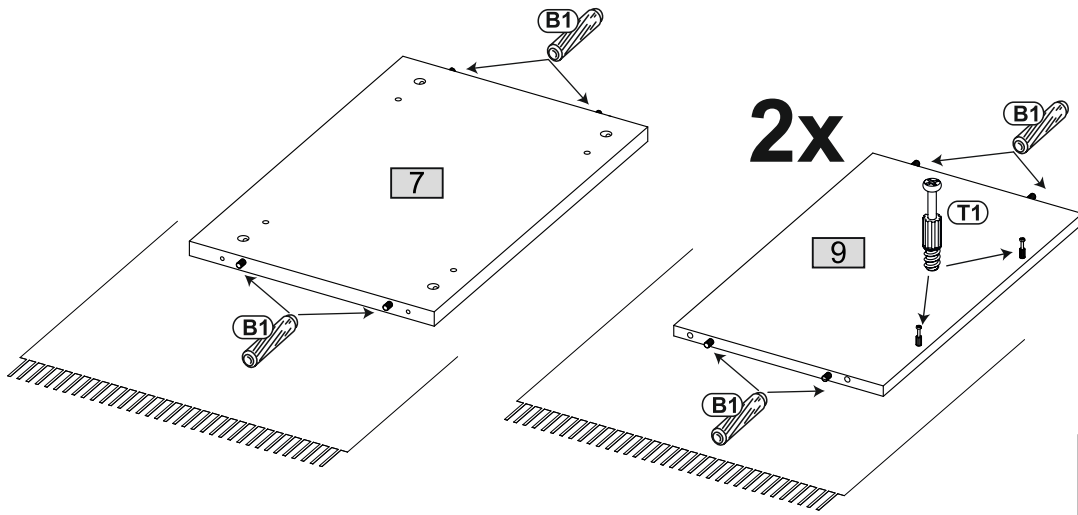
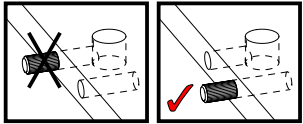
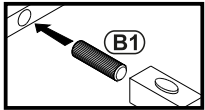
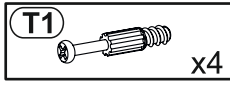
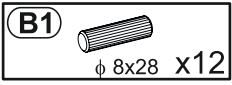
Nr				pcs	
1	1213	205	16	1	2
2	404	134	16	1	1
3	385	134	16	1	1
4	1213	205	16	1	2
5	404	134	16	1	1
6	385	134	16	1	1
7	366	318	16	1	1
8	400	340	16	1	1
9	366	314	16	2	1
10	354	285	6	1	1
11	484	364	4	1	1
12	400	363	12	1	1
13	380	370	2	1	1
14	366	486	16	1	1
15	380	364	2	1	1
16	474	159	4	2	1
17	400	396	16	1	2
18	400	396	16	1	2



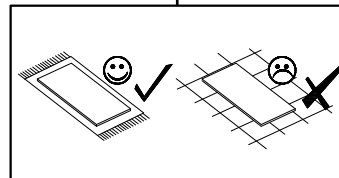
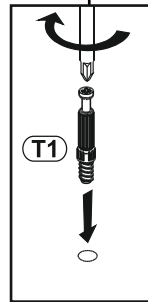
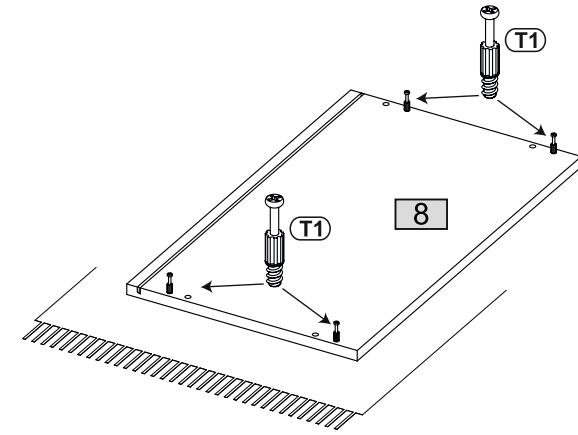
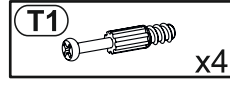
0 10 20 30 40 50 60 70 80 90 100 110 120 130 140 150 160 170 180 190 200



1



2

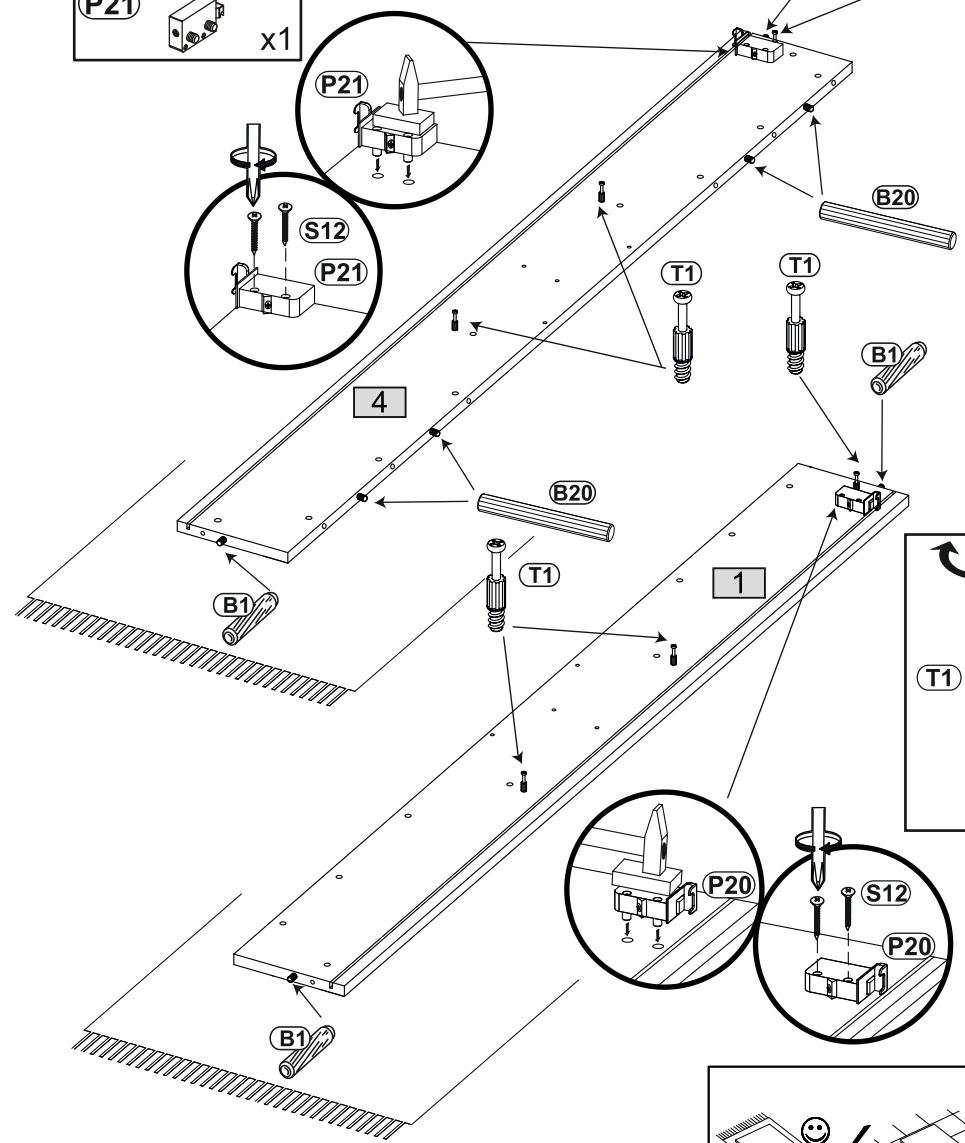


3

- S12** 4x30 x4
- P20** x1
- P21** x1

- T1** x6
- B1** ϕ 8x28 x4

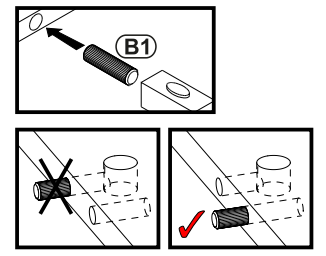
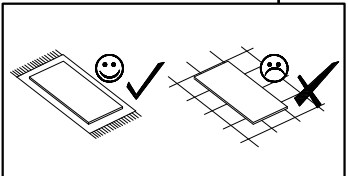
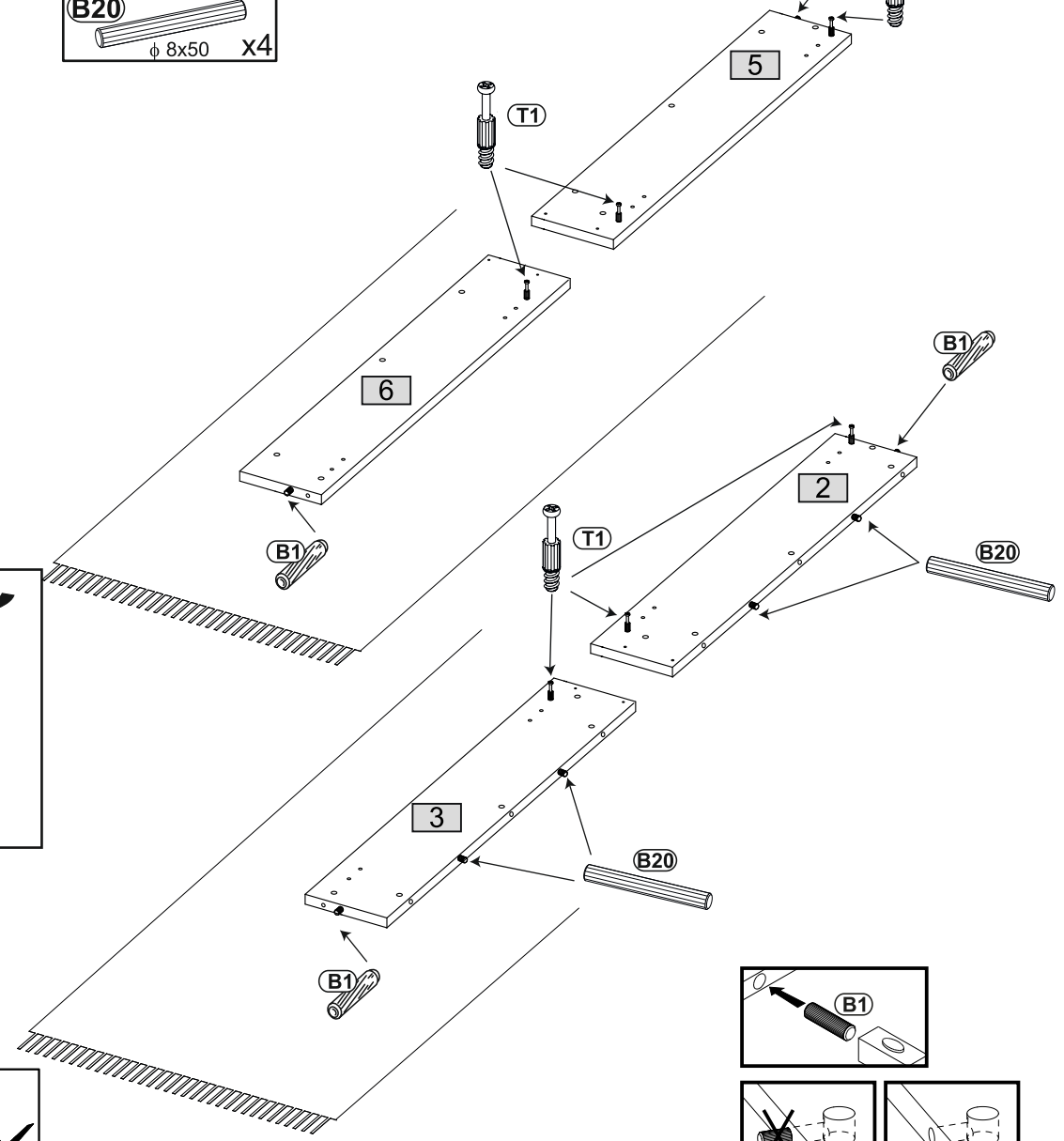
- B20** ϕ 8x50 x4




4


- B1** ϕ 8x28 x4
- B20** ϕ 8x50 x4

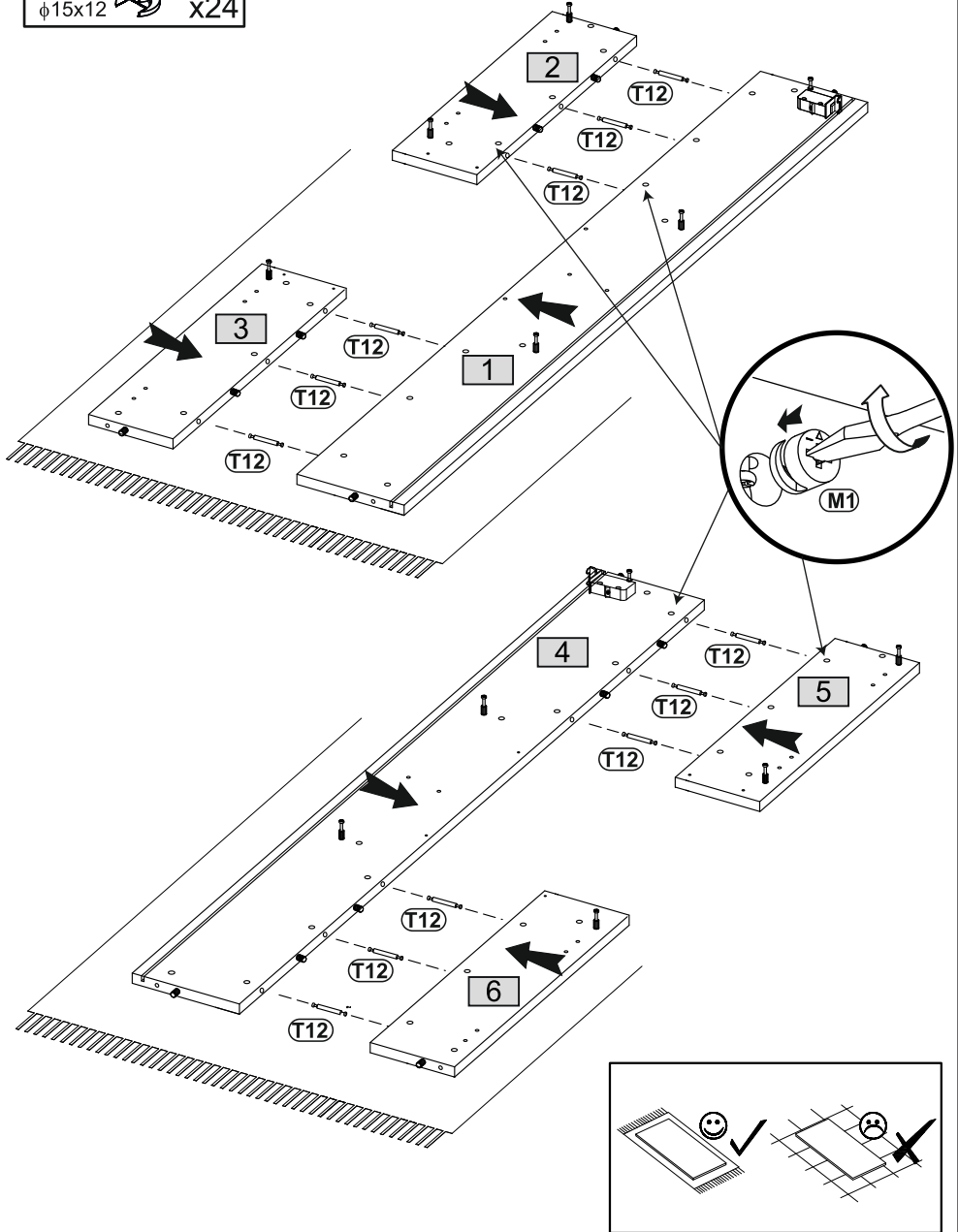
- T1** x6



5

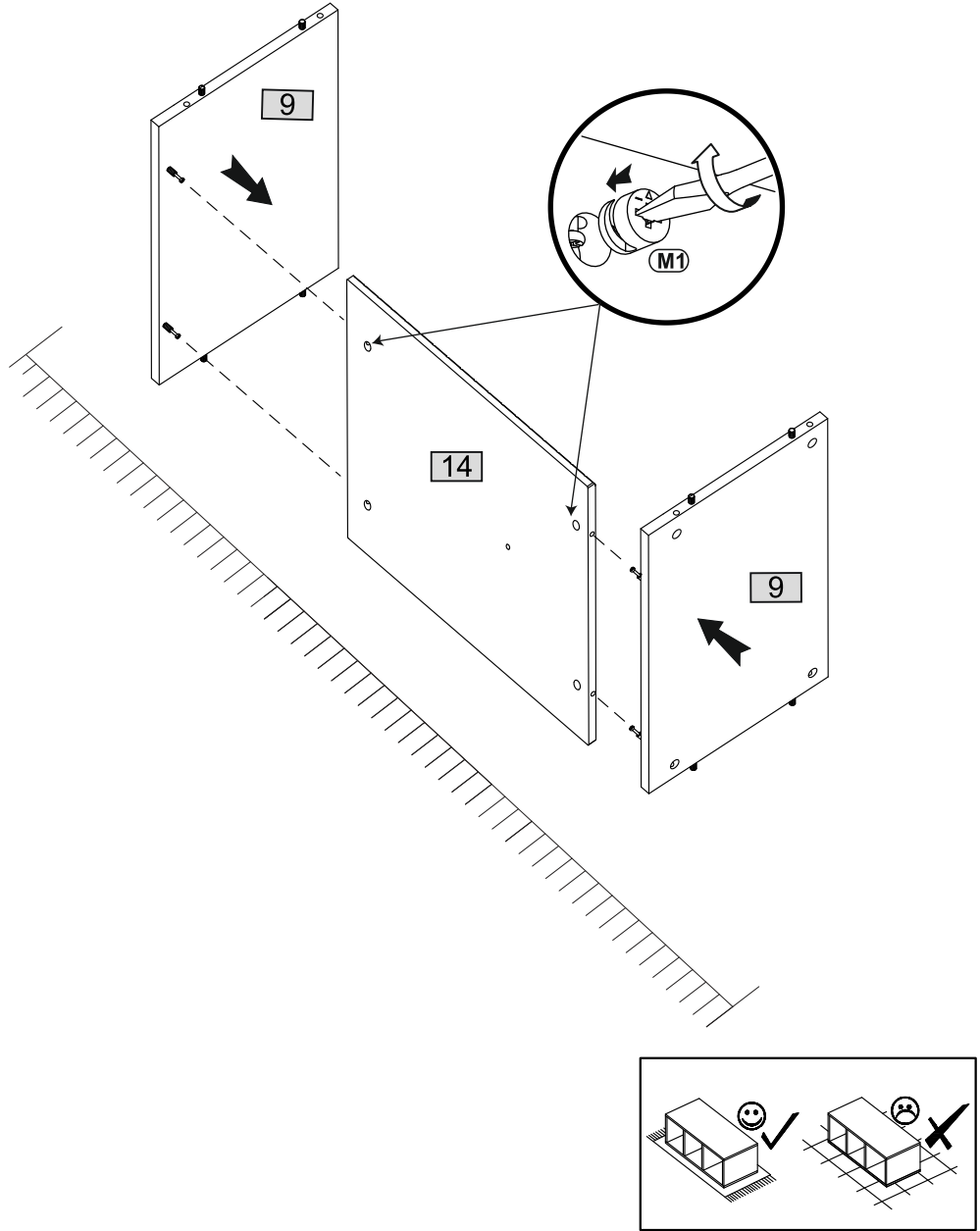
T12  x12

M1  $\phi 15 \times 12$ x24





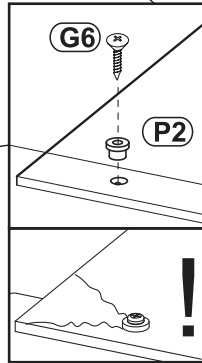
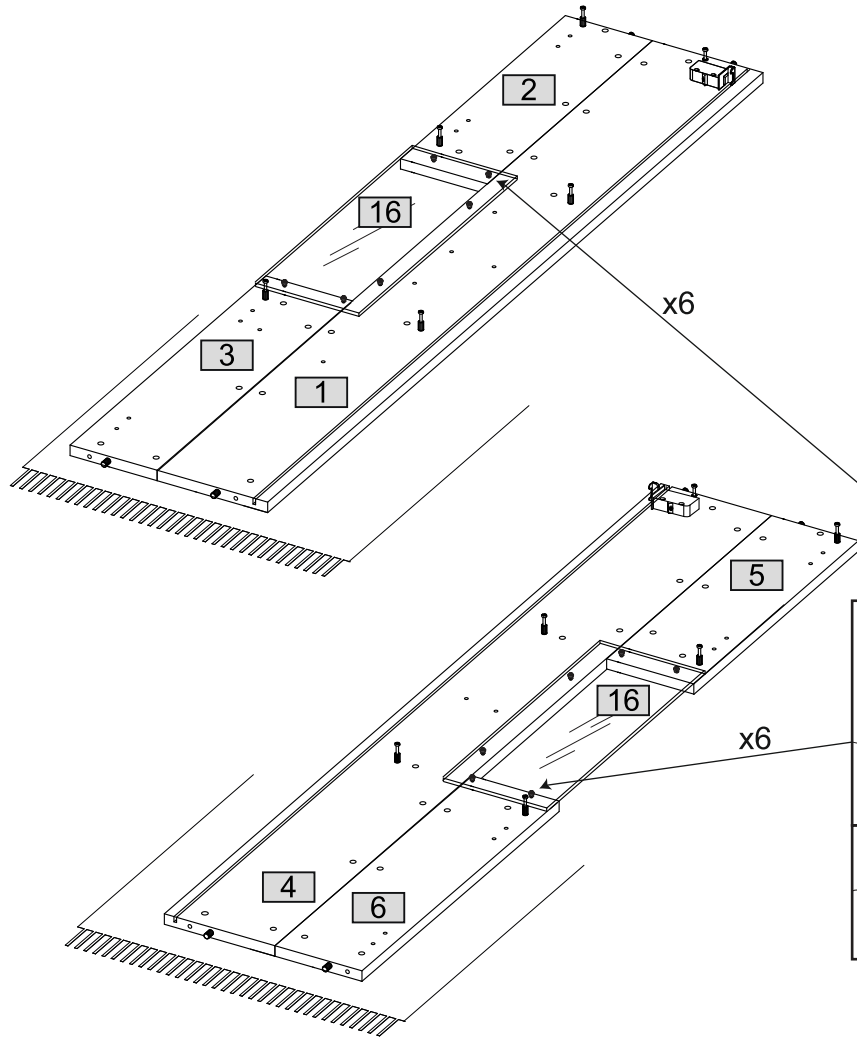
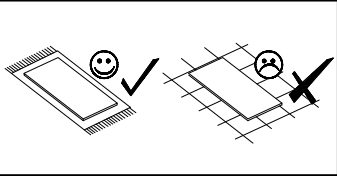
6

M1  $\phi 15 \times 12$ x4








7

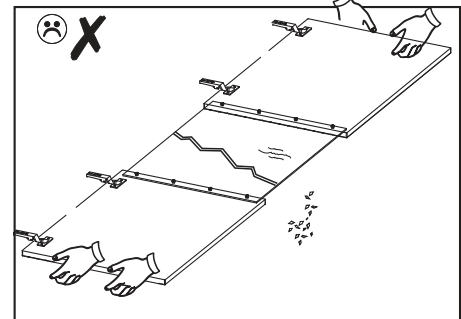
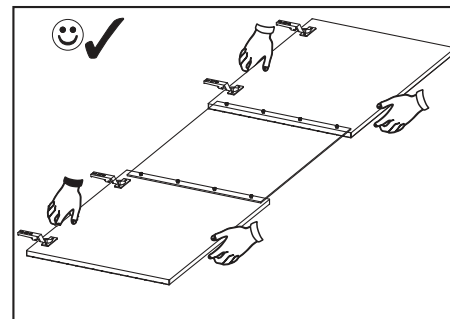
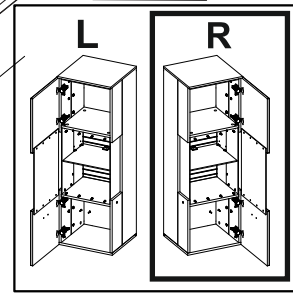
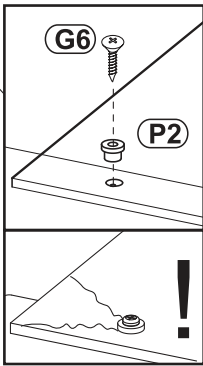
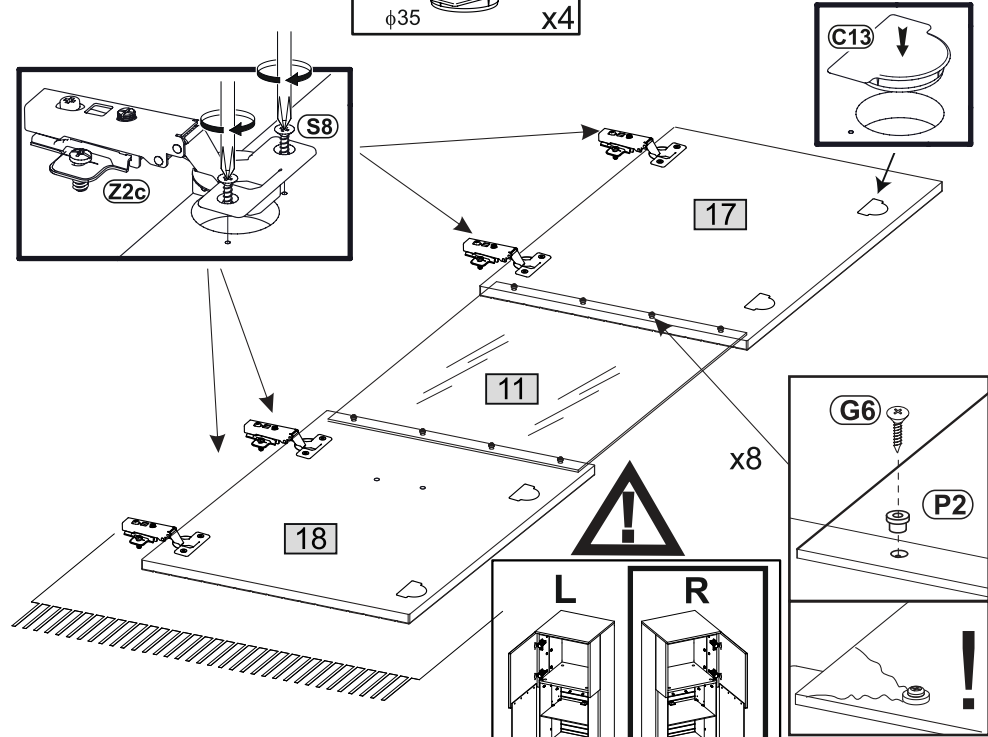
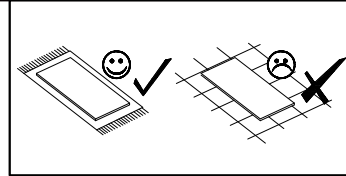
- G6**  x12
- P2**  3x16 x12



8

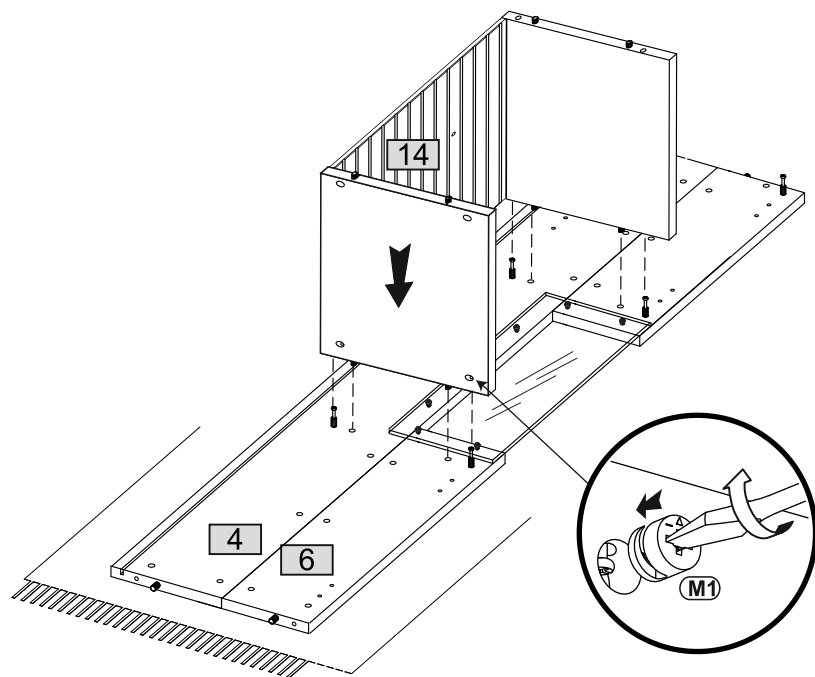
- Z2c**  x4
- S8**  4x13 x8

- G6**  x8
- P2**  3x16 x8
- C13**  $\phi 35$ x4



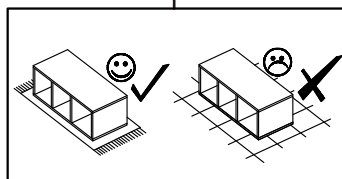
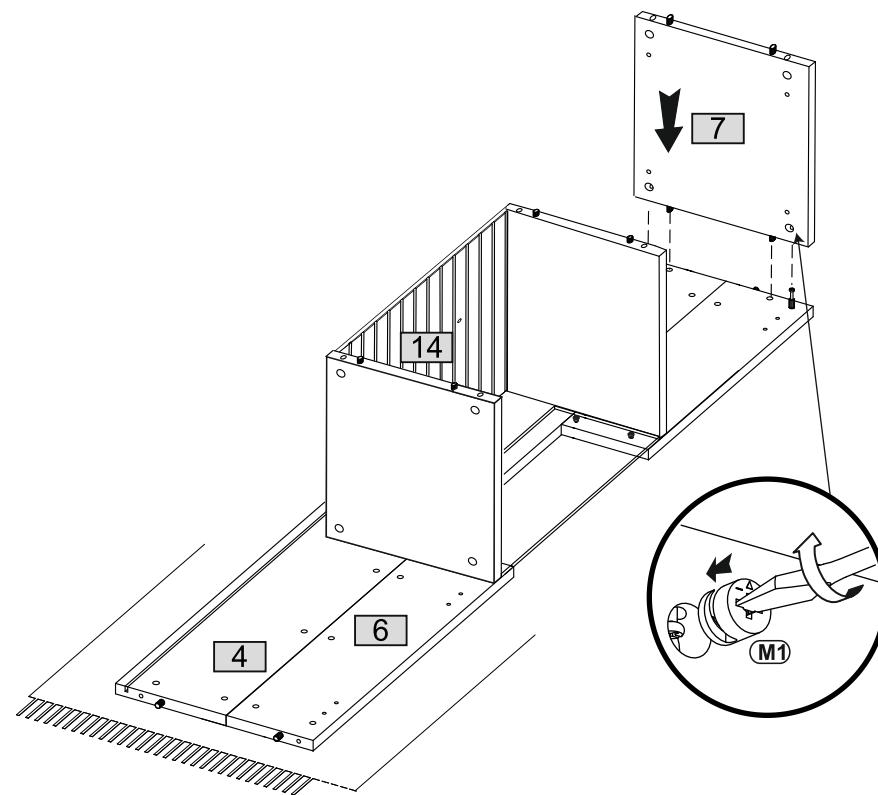
9

M1
φ15x12
x4



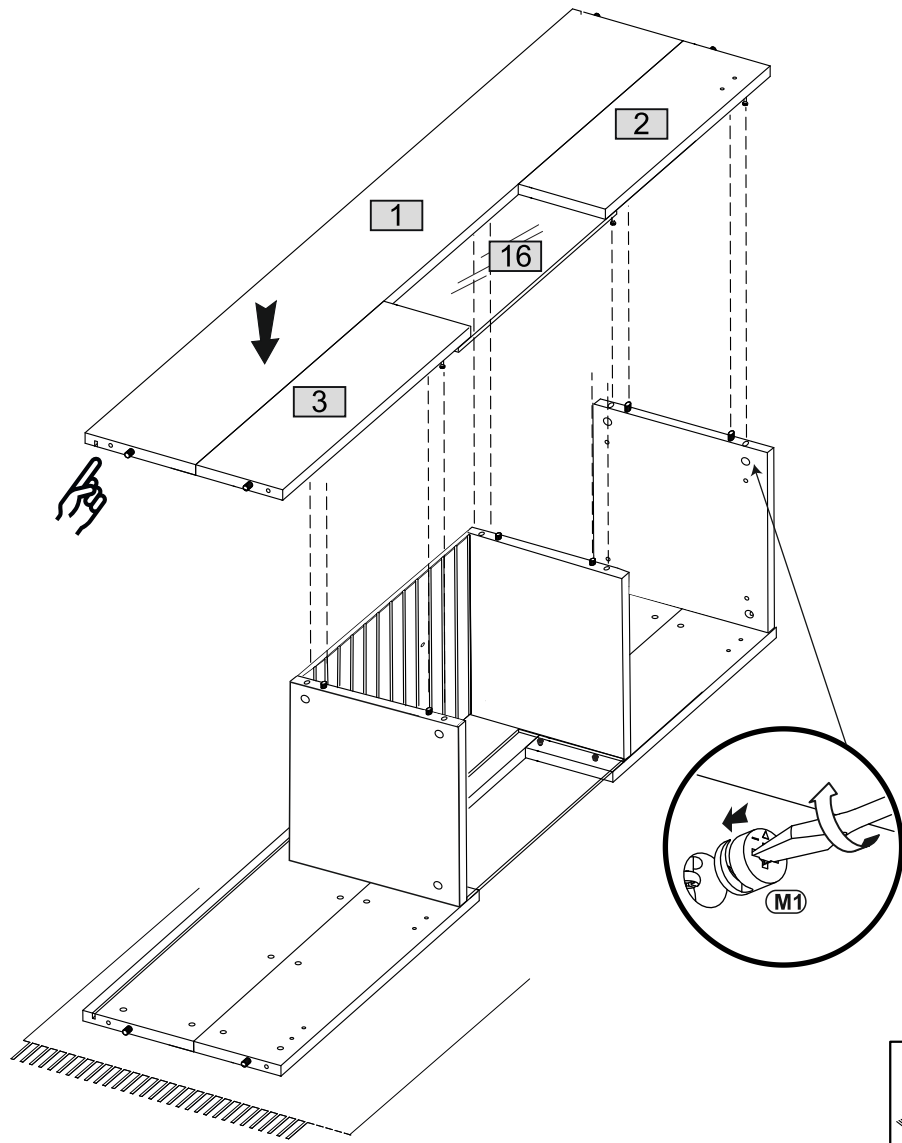
10

M1
φ15x12
x2

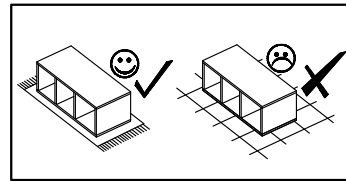
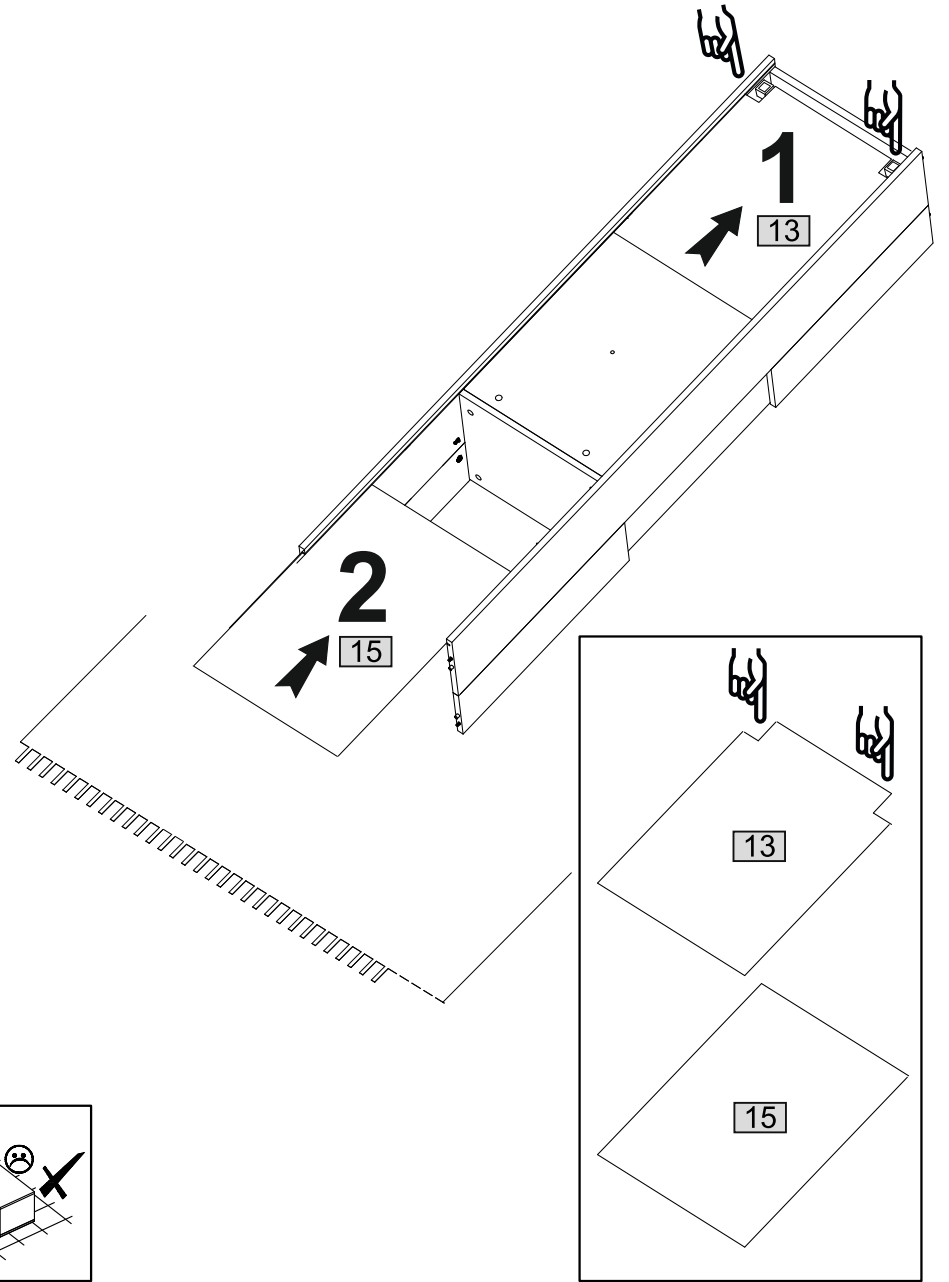


11

M1
φ15x12
x6

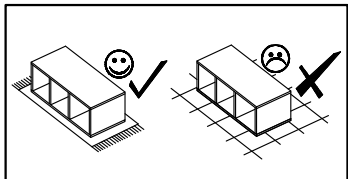
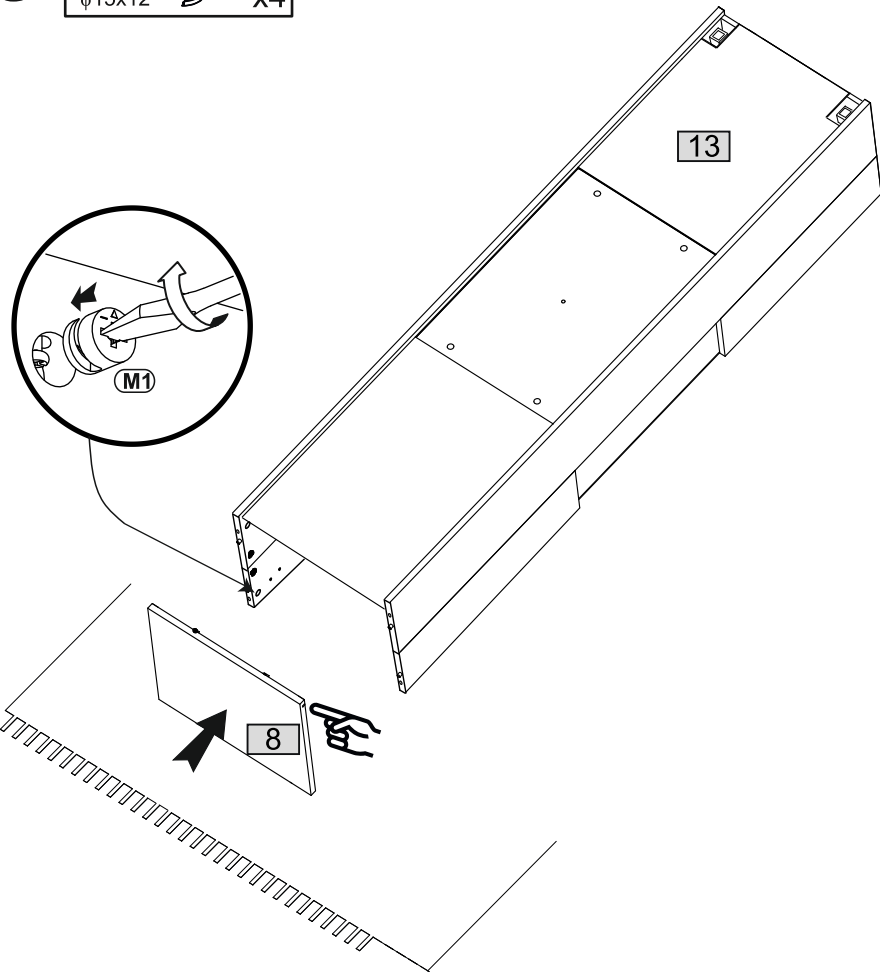


12



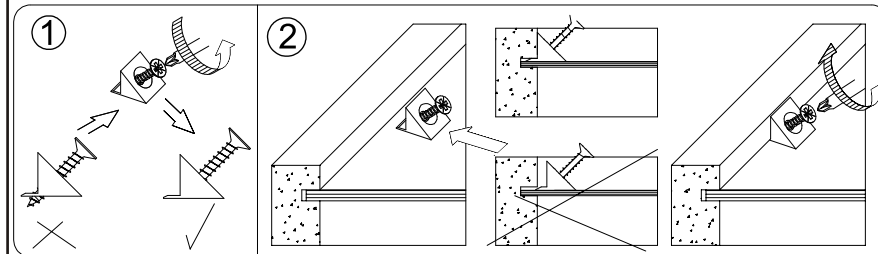
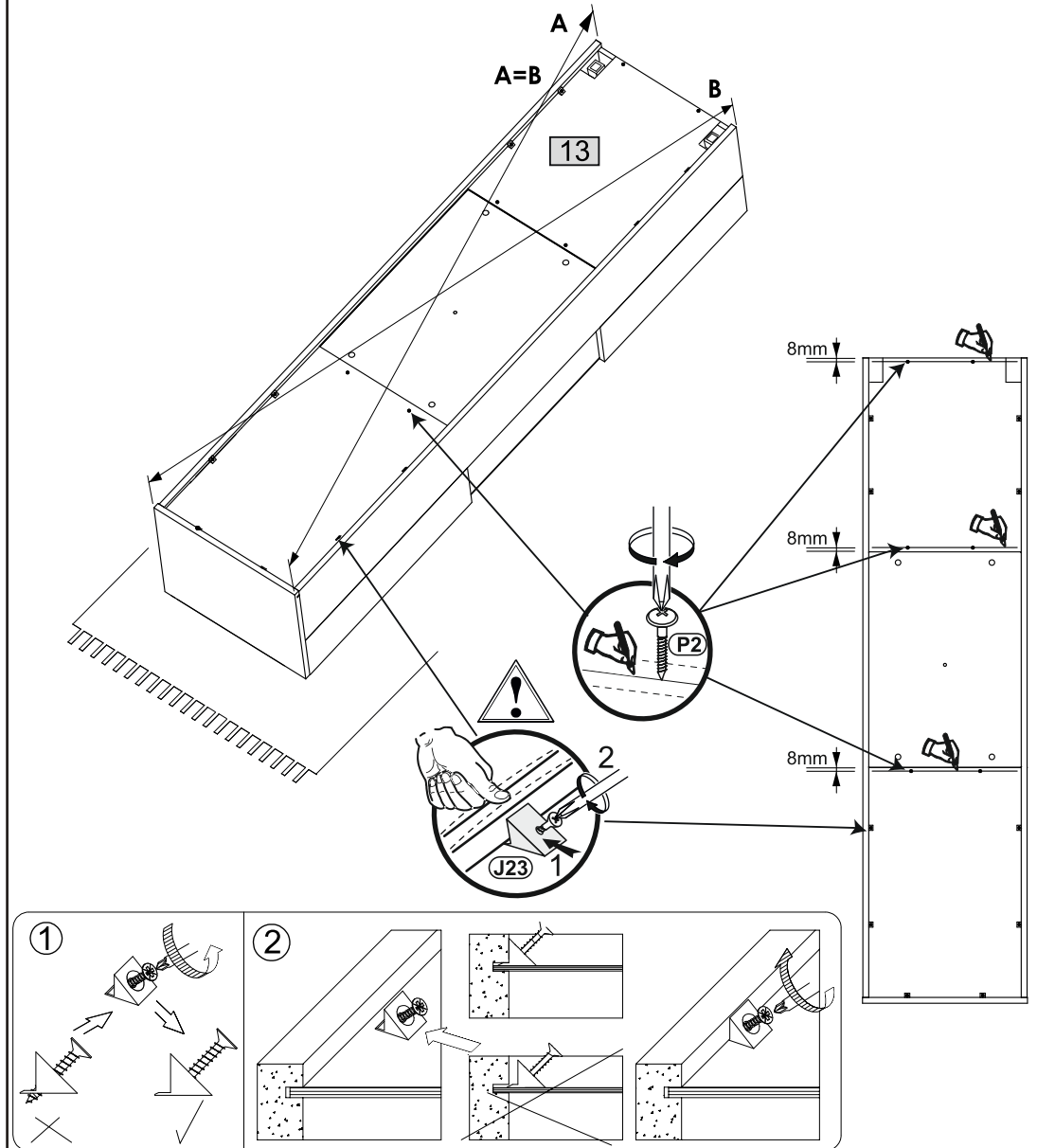
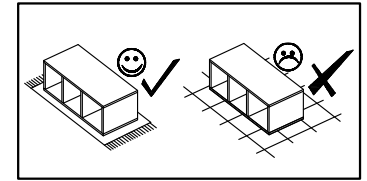
13

M1
φ15x12 x4

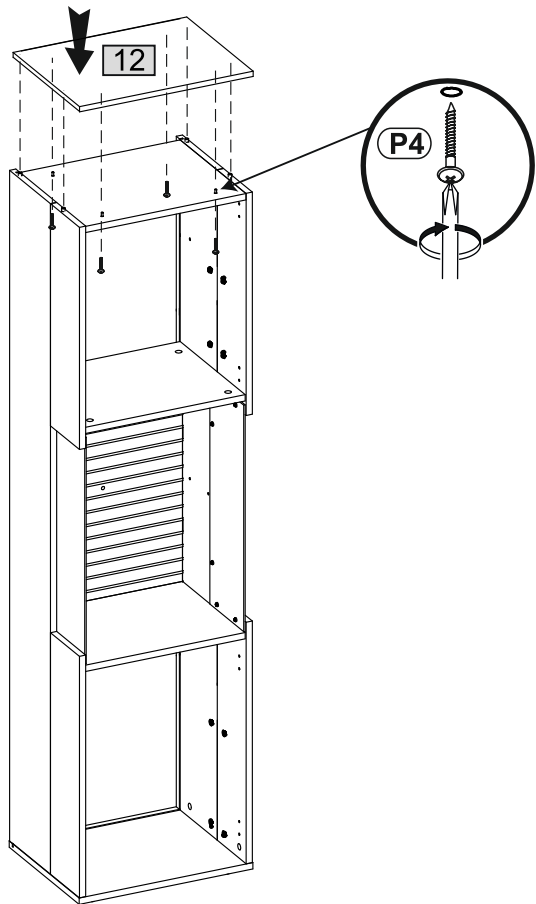


14

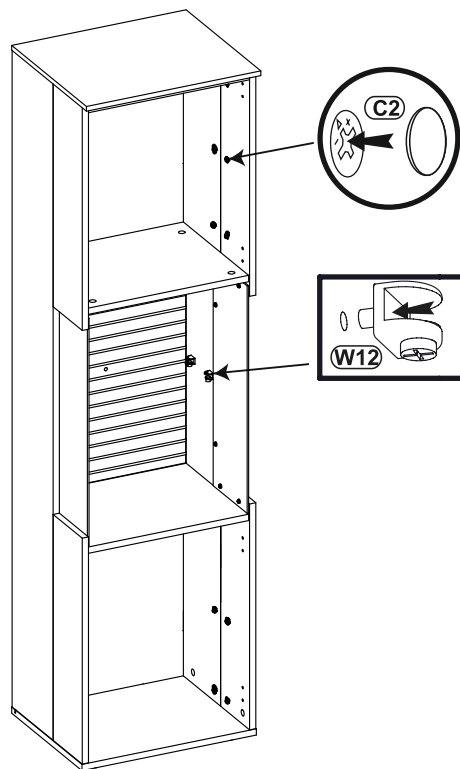
J23 x10
P2 3x16 x6



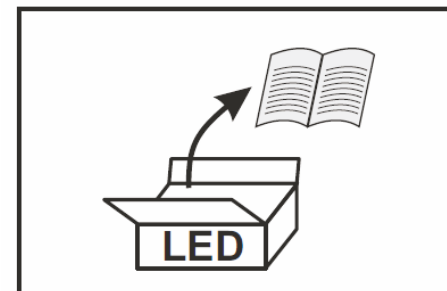
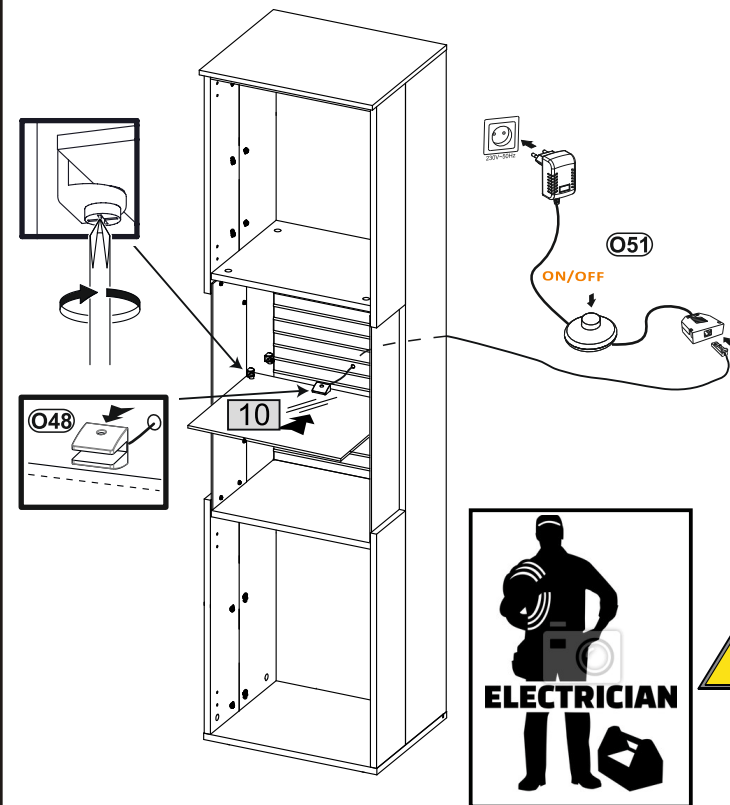
15 **P4** 4x25 x4



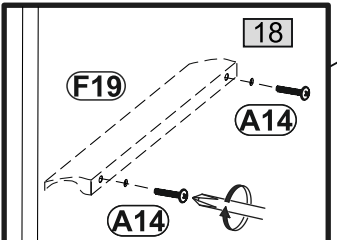
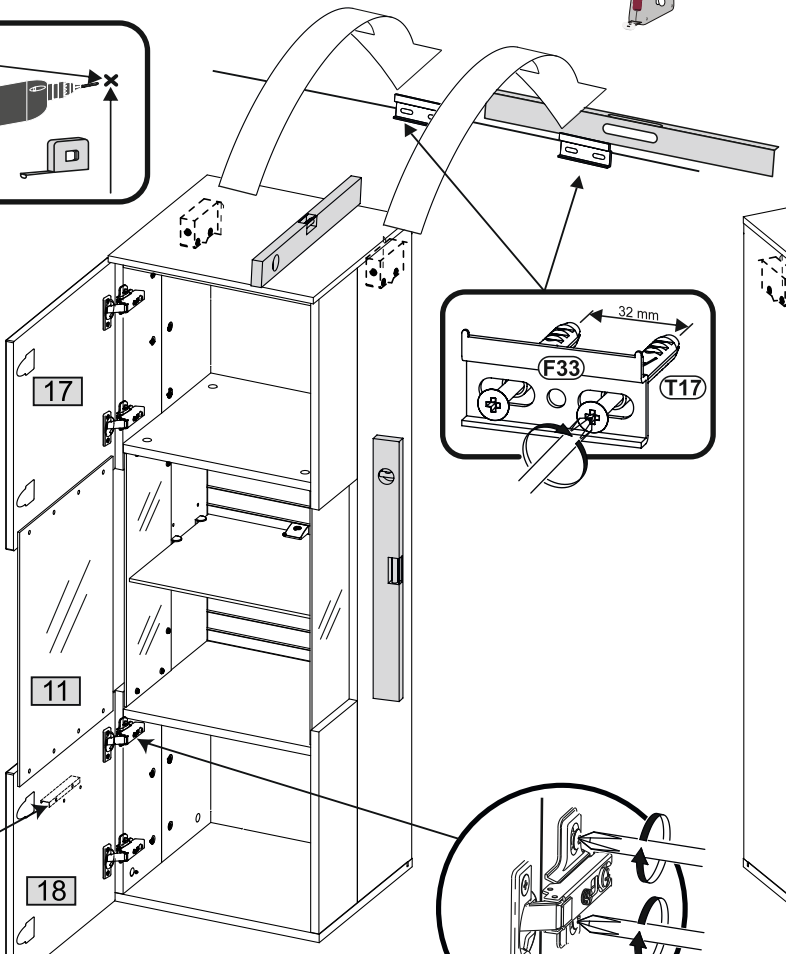
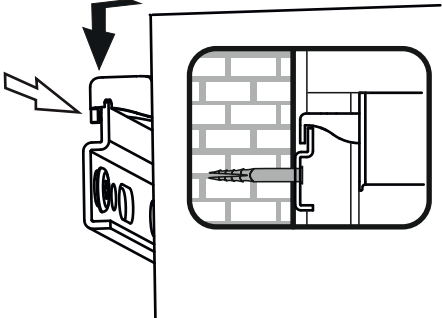
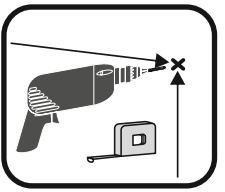
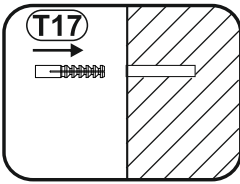
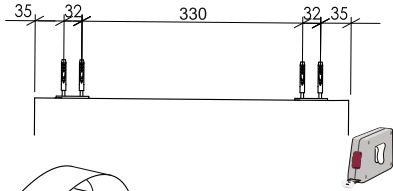
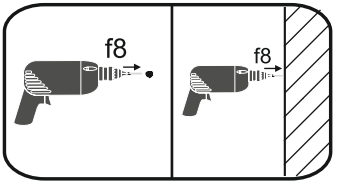
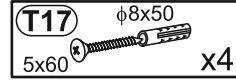
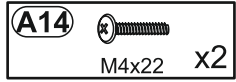
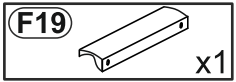
16 **W12** x4 **C2** ϕ 20 x28 **C2** ϕ 20 x12



17 **O48** x1 **O51** x1 **SOK-OSW -026-1**

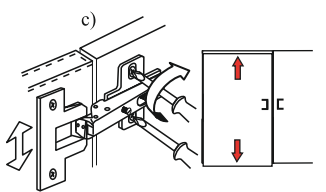
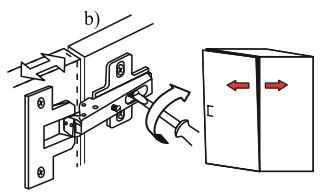
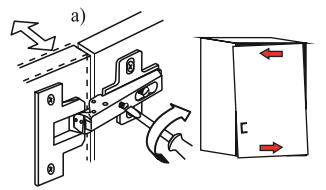
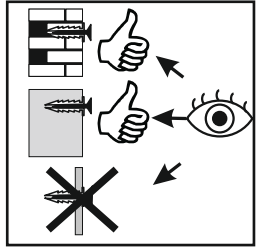
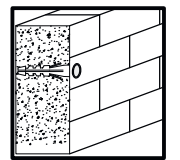


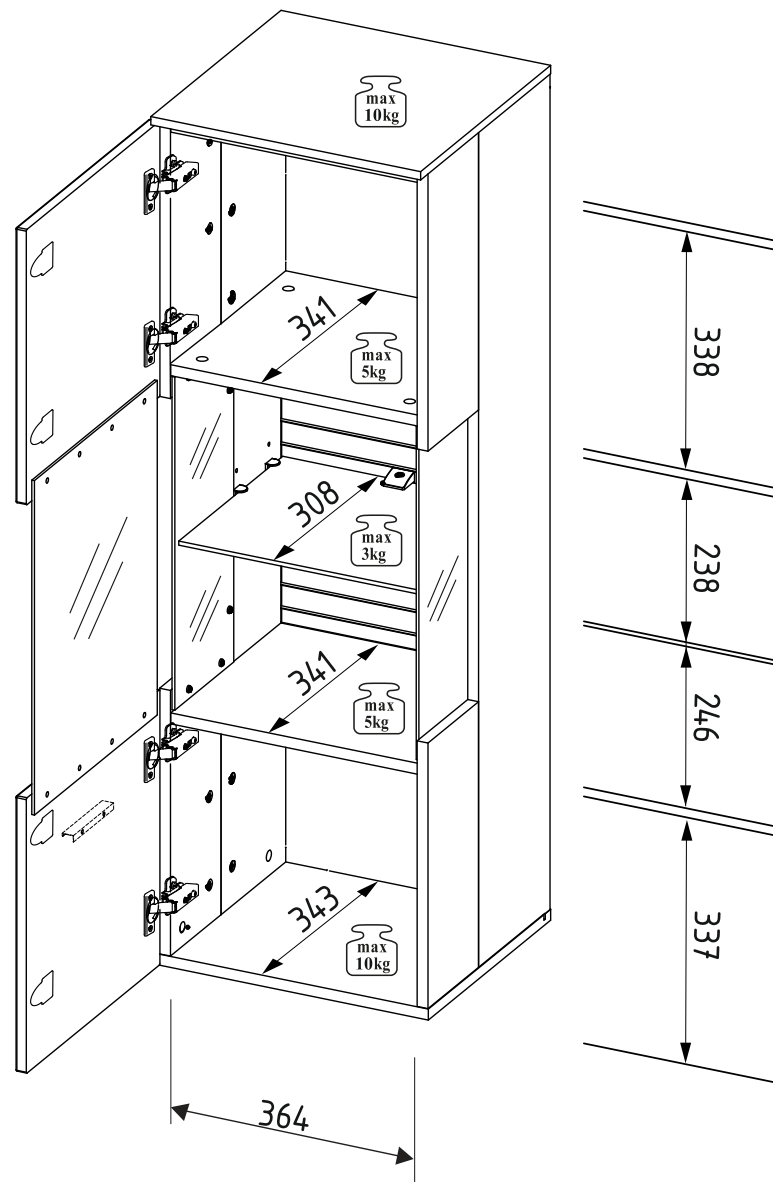
18



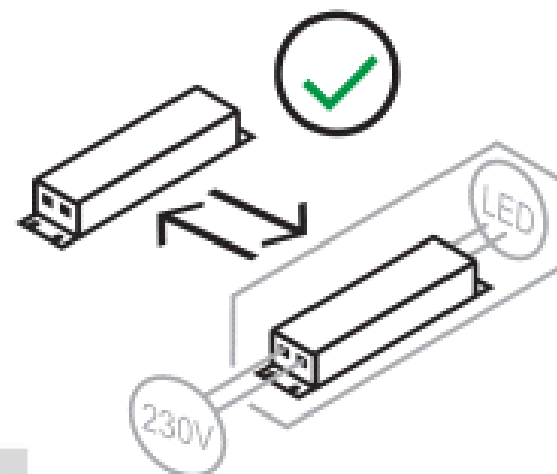
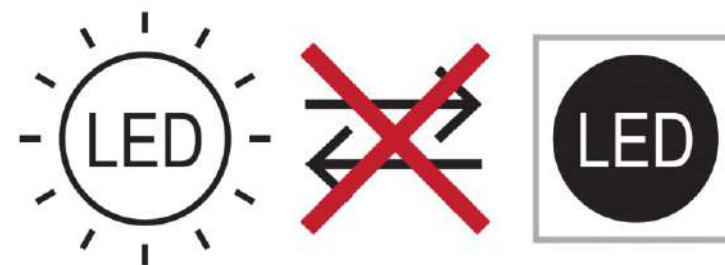
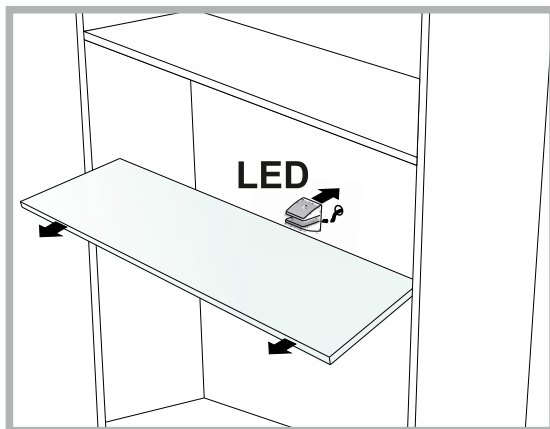
L

R

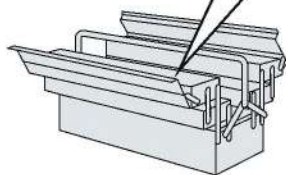
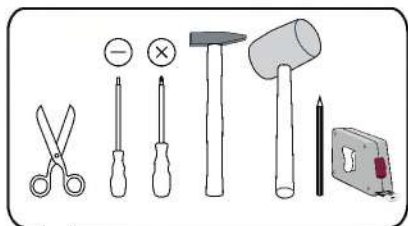
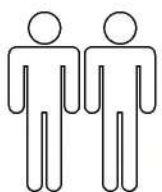




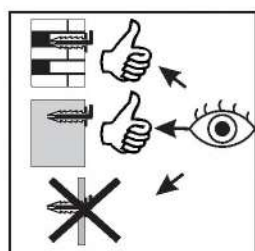
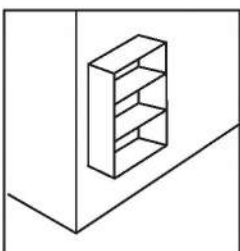
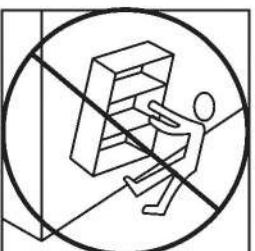
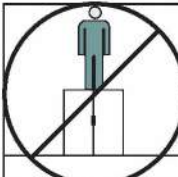
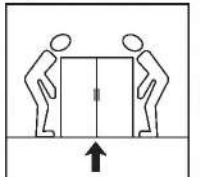
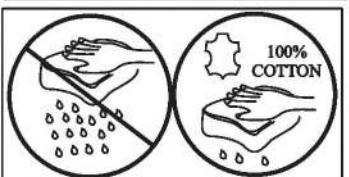
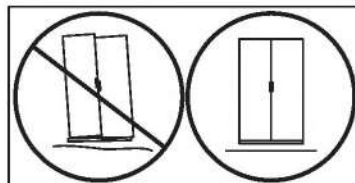
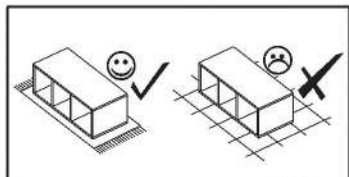
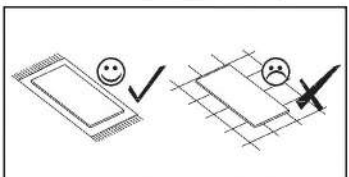
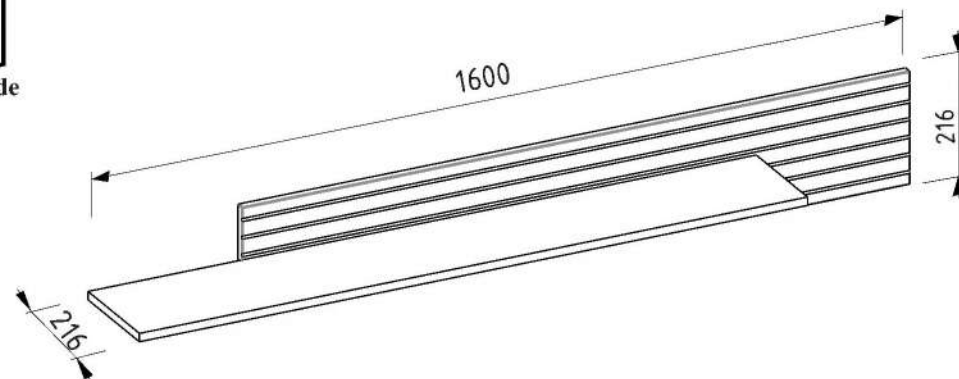
SOK-OSW-026-1



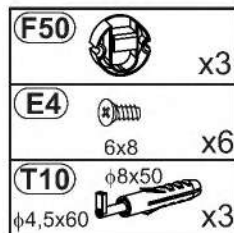
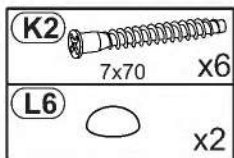
PL- Produkty te zawierają źródła światła, które ze względu na swoje właściwości nie podlegają rozporządzeniu (UE) 2019/2015	DE- Diese Produkte enthalten Lichtquellen, die aufgrund ihrer Eigenschaften nicht unter die Verordnung (EU) 2019/2015 fallen	CS- Tyto výrobky obsahují světelné zdroje, které vzhledem ke svým vlastnostem nespadají do oblasti působnosti nařízení (EU) 2019/2015
DA- Disse produkter indeholder lyskilder, som på grund af deres egenskaber er uden for anvendelsesområdet for forordning (EU) 2019/2015	EL- Αυτά τα προϊόντα περιέχουν πηγές φωτός οι οποίες, λόγω των ιδιοτήτων τους, δεν εμπίπτουν στο πεδίο εφαρμογής του κανονισμού (UE) 2019/2015	EN- These products contain light sources which, due to their properties, are out of the scope of Regulation (EU) 2019/2015
ES- Estos productos contienen fuentes de luz que, por sus propiedades, quedan fuera del ámbito de aplicación del Reglamento (UE) 2019/2015.	ET- Need tooted sisaldavad valgusallikaid, mis oma omaduste tõttu jäävad määruse (UE) 2019/2015 reguleerimisalast välja	FI- Nämä tuotteet sisältävät valonlähteitä, jotka ominaisuuksiensa vuoksi eivät kuulu asetuksen (EU) 2019/2015 soveltamisalaan
FR- Ces produits contiennent des sources lumineuses qui, en raison de leurs propriétés, n'entrent pas dans le champ d'application du règlement (UE) 2019/2015	HU- Ezek a termékek olyan fényforrásokat tartalmaznak, amelyek tulajdonságaik miatt nem tartoznak az (EU) 2019/2015 rendelet hatálya alá	IT- Questi prodotti contengono sorgenti luminose che, per le loro proprietà, esulano dal campo di applicazione del Regolamento (UE) 2019/2015
LT- Šiuose gaminių yra šviesos šaltiniai, kurie dėl savo savybių nepatenka į Reglamento (UE) 2019/2015 taikymo sritį	LV- Šie produkti satur gaismas avotus, kas to īpašību dēļ ir ārpus Regulas (UE) 2019/2015 darbības jomas	RU- Эти продукты содержат источники света, которые из-за своих свойств не подпадают под действие Регламента (ЕС) 2019/2015.
PT- Estes produtos contêm fontes de luz que, devido às suas propriedades, estão fora do âmbito do Regulamento (UE) 2019/2015	RO- Aceste produse conțin surse de lumină care, datorită proprietăților lor, nu intră în domeniul de aplicare al Regulamentului (UE) 2019/2015	NL- Deze producten bevatten lichtbronnen die vanwege hun eigenschappen buiten het toepassingsgebied van Verordening (EU) 2019/2015 vallen
SK- Tieto výrobky obsahujú svetelné zdroje, ktoré vzhľadom na svoje vlastnosti nepatria do rozsahu pôsobnosti nariadenia (EÚ) 2019/2015	SLO- Ti izdelki vsebujejo svetlobne vire, ki zaradi svojih lastnosti ne spadajo na področje uporabe Uredbe (EU) 2019/2015	SV- Dessa produkter innehåller ljuskällor som på grund av sina egenskaper inte omfattas av förordning (EU) 2019/2015
TR- Bu ürünler, özellikleri nedeniyle (UE) 2019/2015 Yönetmeliğinin kapsamı dışında kalan ışık kaynakları içerir.	HR- Ovi proizvodi sadrže izvore svjetlosti koji zbog svojih svojstava nisu obuhvaćeni Uredbom (EU) 2019/2015	BG- Тези продукти съдържат източници на светлина, които поради своите свойства са извън обхвата на Регламент (ЕС) 2019/2015

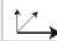
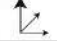




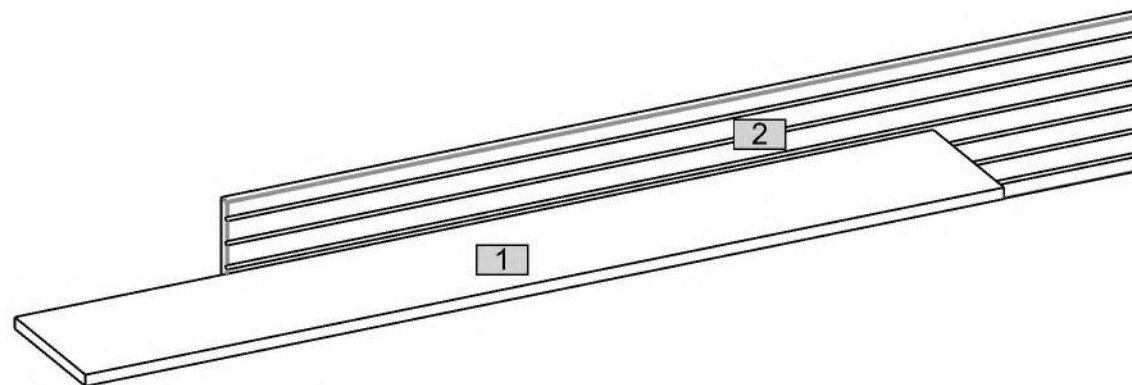
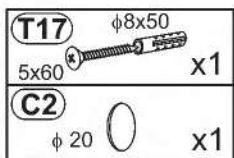
info@bega-consult.de



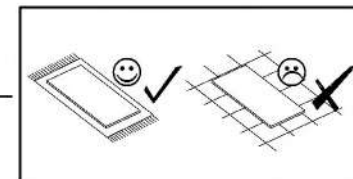
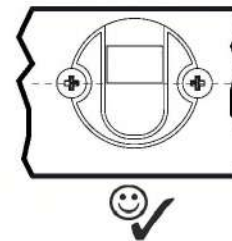
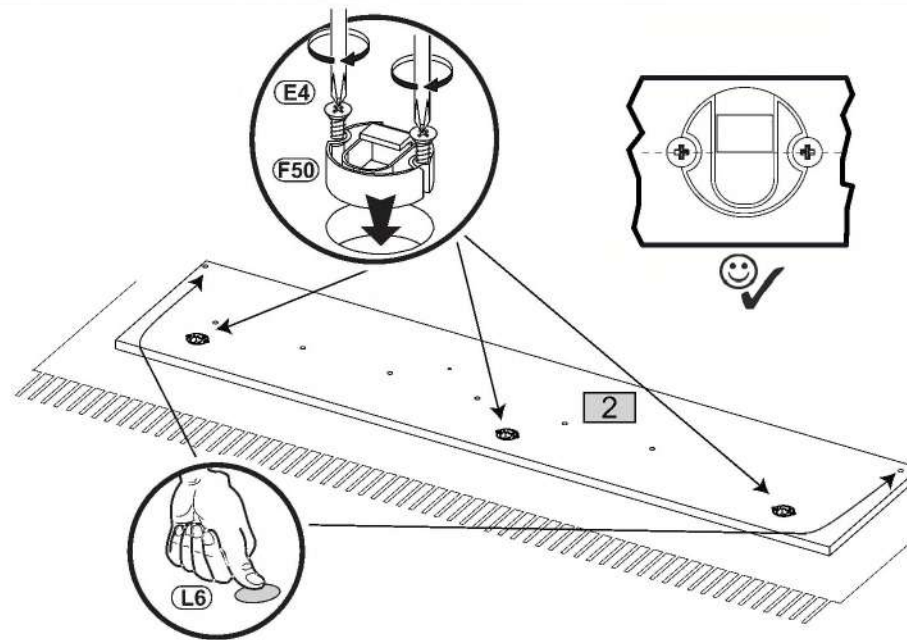
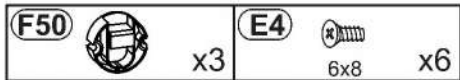
<https://quefairedemesdechets.fr>



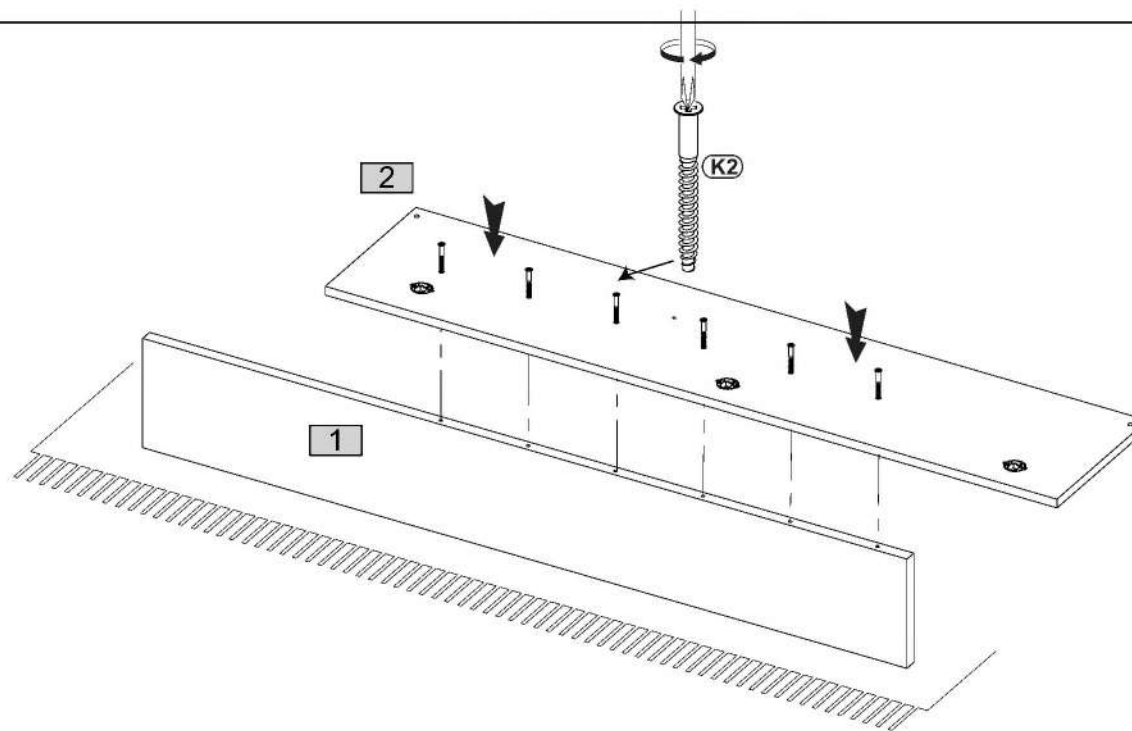
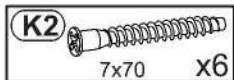
Nr				pcs	
1	1300	200	16	1	1
2	1300	216	16	1	1



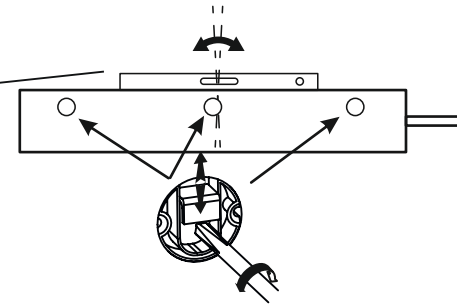
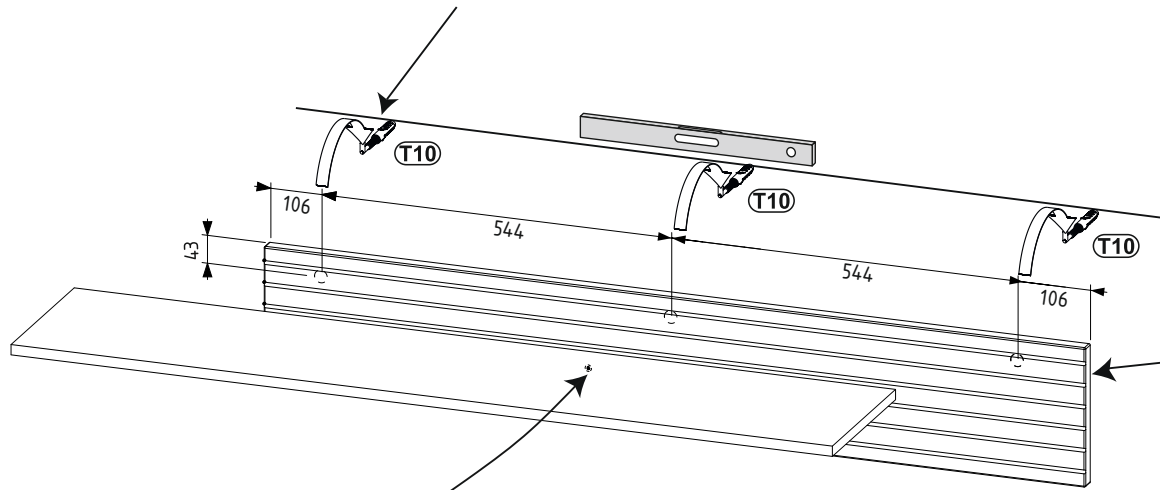
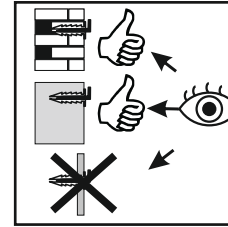
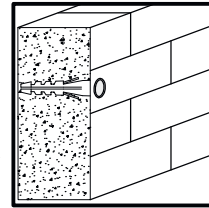
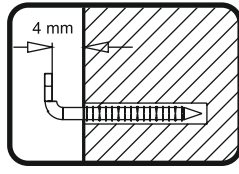
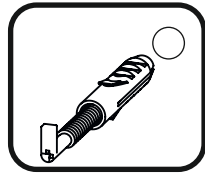
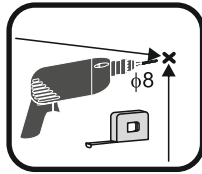
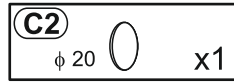
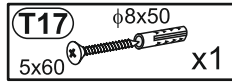
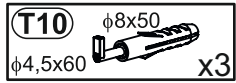
1



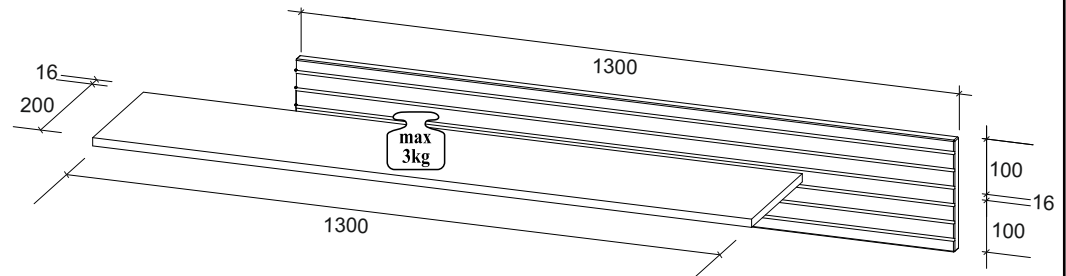
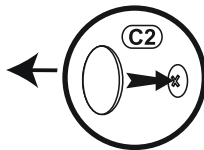
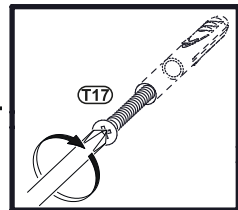
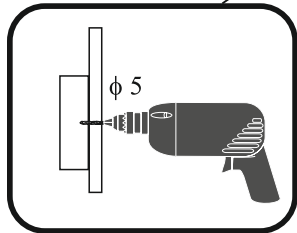
2

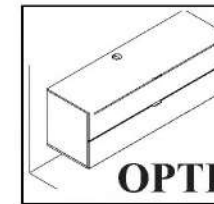
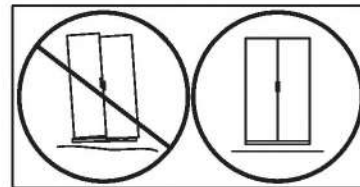
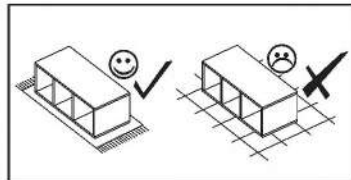
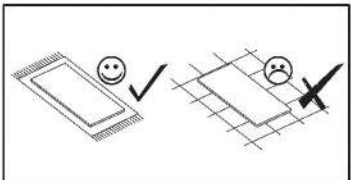
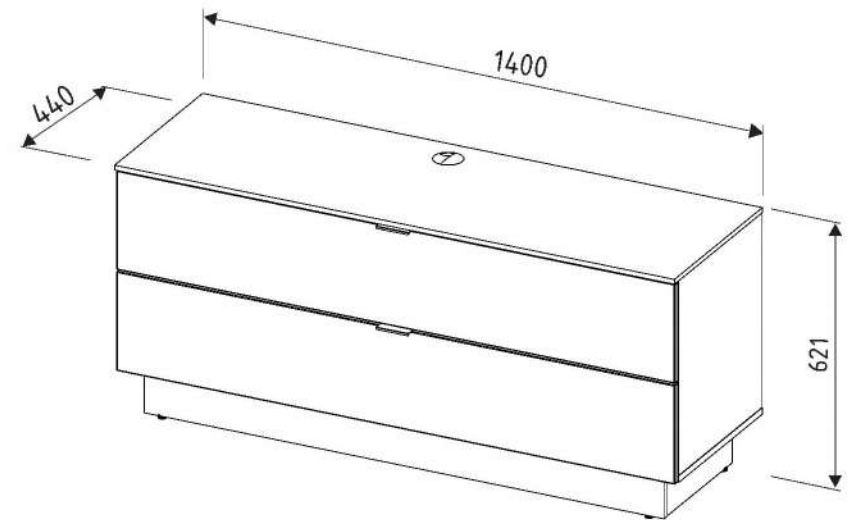
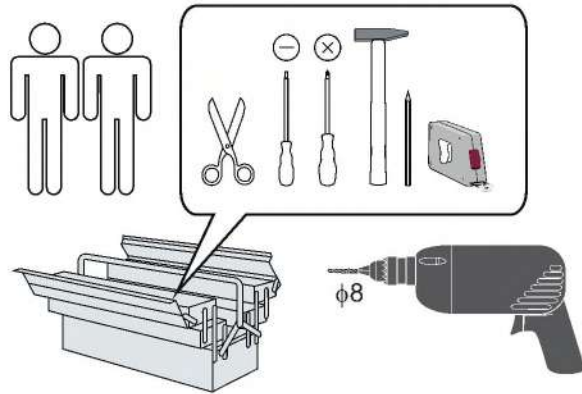


3

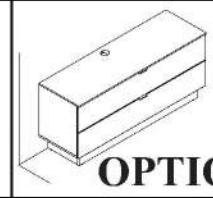


OPTIONAL

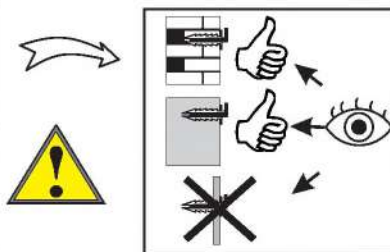
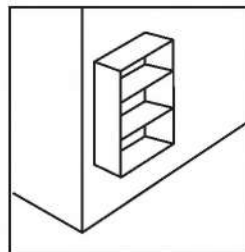
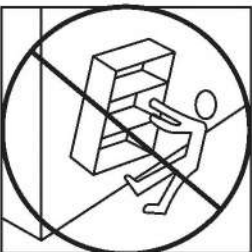
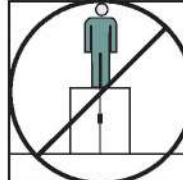
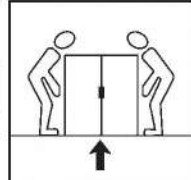
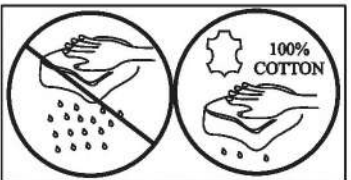




OPTION „A”



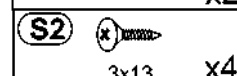
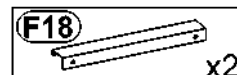
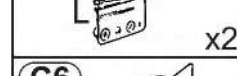
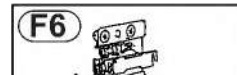
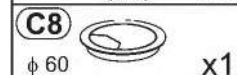
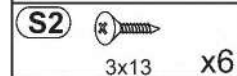
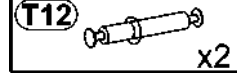
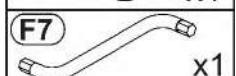
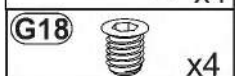
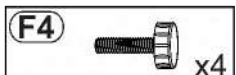
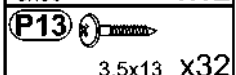
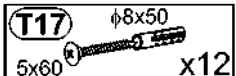
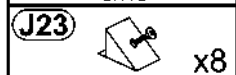
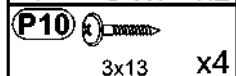
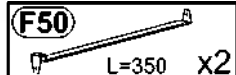
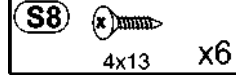
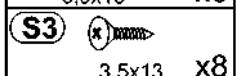
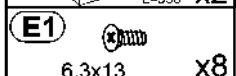
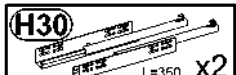
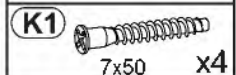
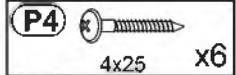
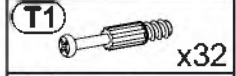
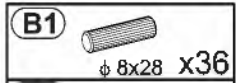
OPTION „B”



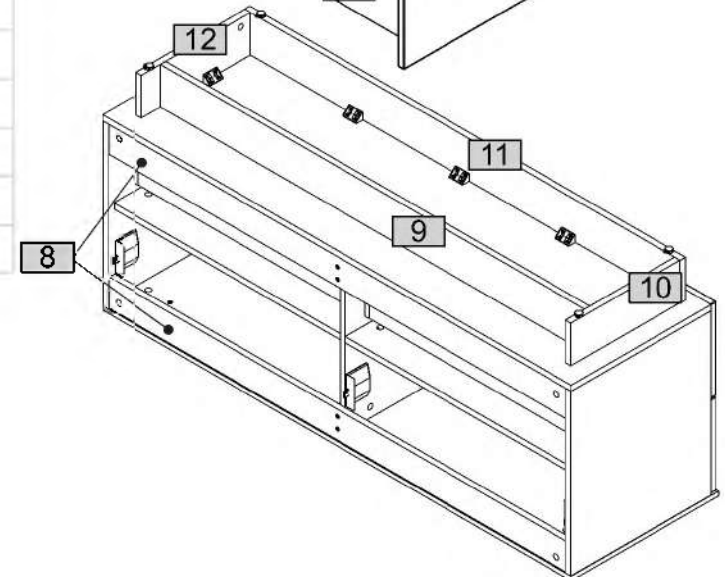
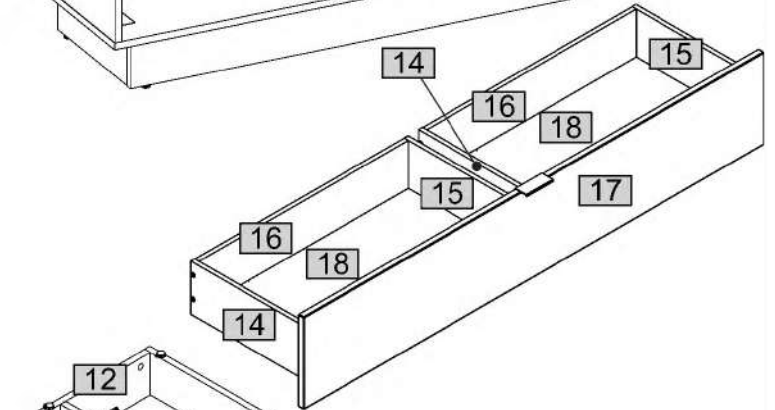
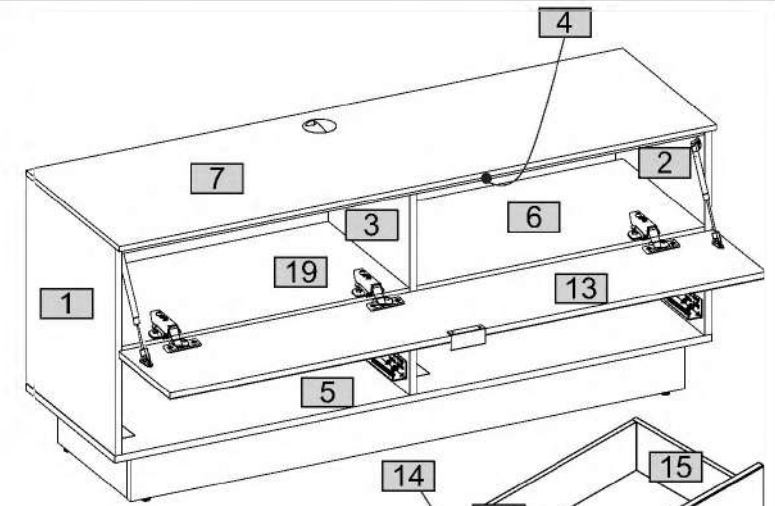
LE TRI + FACILE



FR
Donnez ou recyclez vos meubles.
Association ou Magasin ou Déchèterie



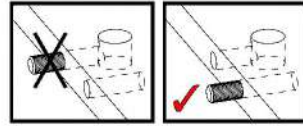
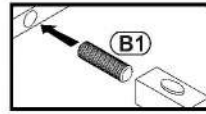
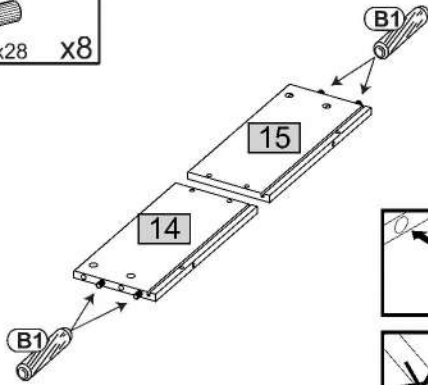
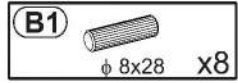
Nr				pcs	
1	477	418	16	1	1
2	477	418	16	1	1
3	461	399	16	1	1
4	1366	399	16	1	2
5	1400	418	16	1	1
6	675	398	16	1	1
7	1400	440	12	1	2
8	1366	80	16	2	2
9	1266	110	16	1	2
10	326	110	16	1	1
11	1300	110	16	1	2
12	326	110	16	1	1
13	1396	242	16	1	1
14	350	140	12	2	1
15	350	140	12	2	1
16	635	140	12	2	1
17	1396	242	16	1	2
18	645	348	2	2	1
19	675	398	16	1	1



0 10 20 30 40 50 60 70 80 90 100 110 120 130 140 150 160 170 180 190 200

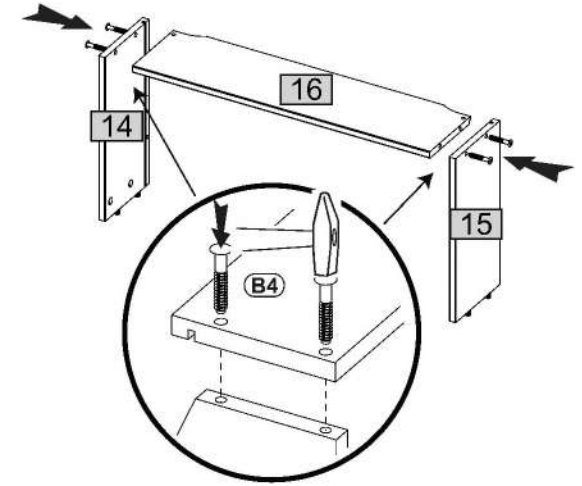


1



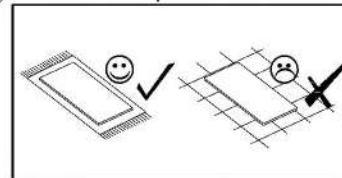
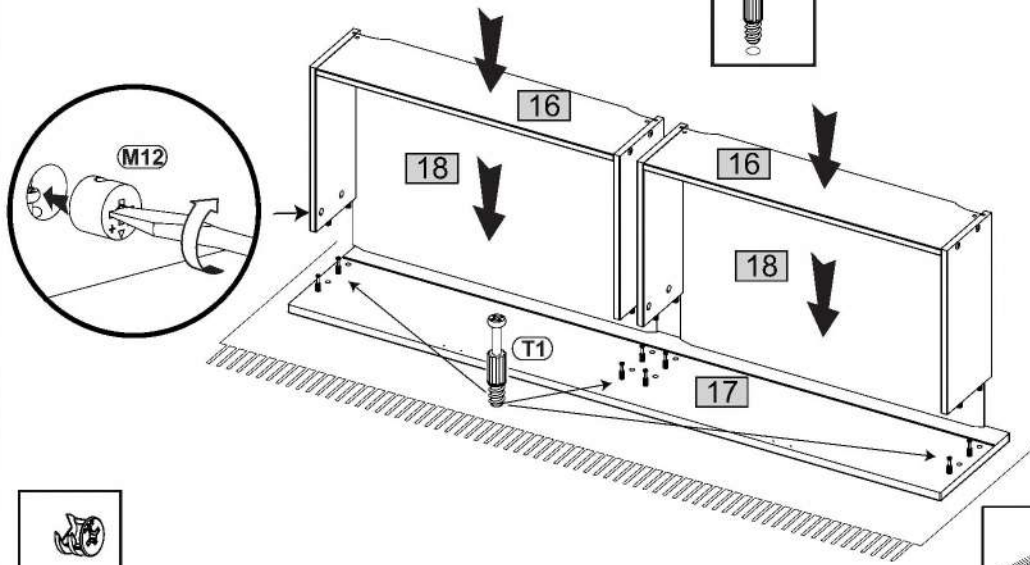
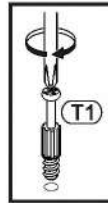
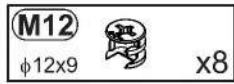
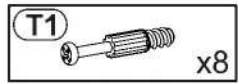
x2

2

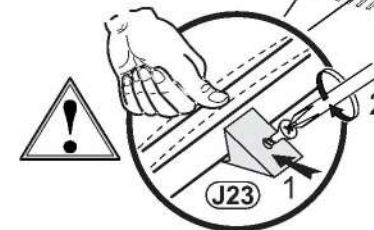
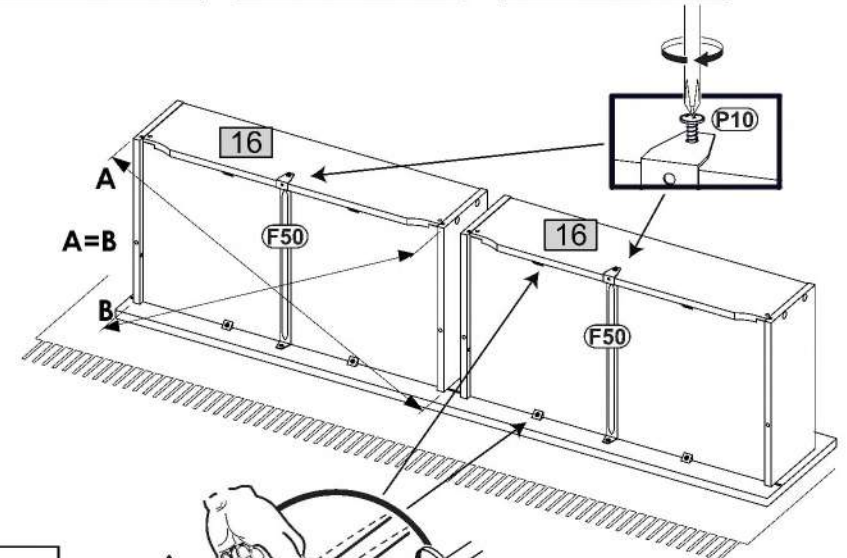
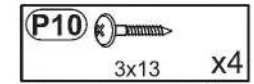
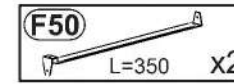
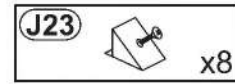


x2

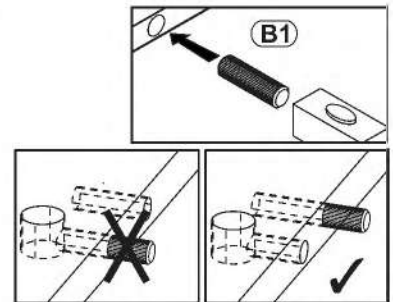
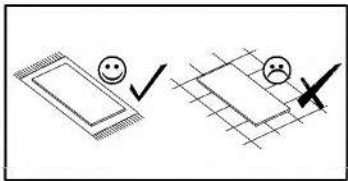
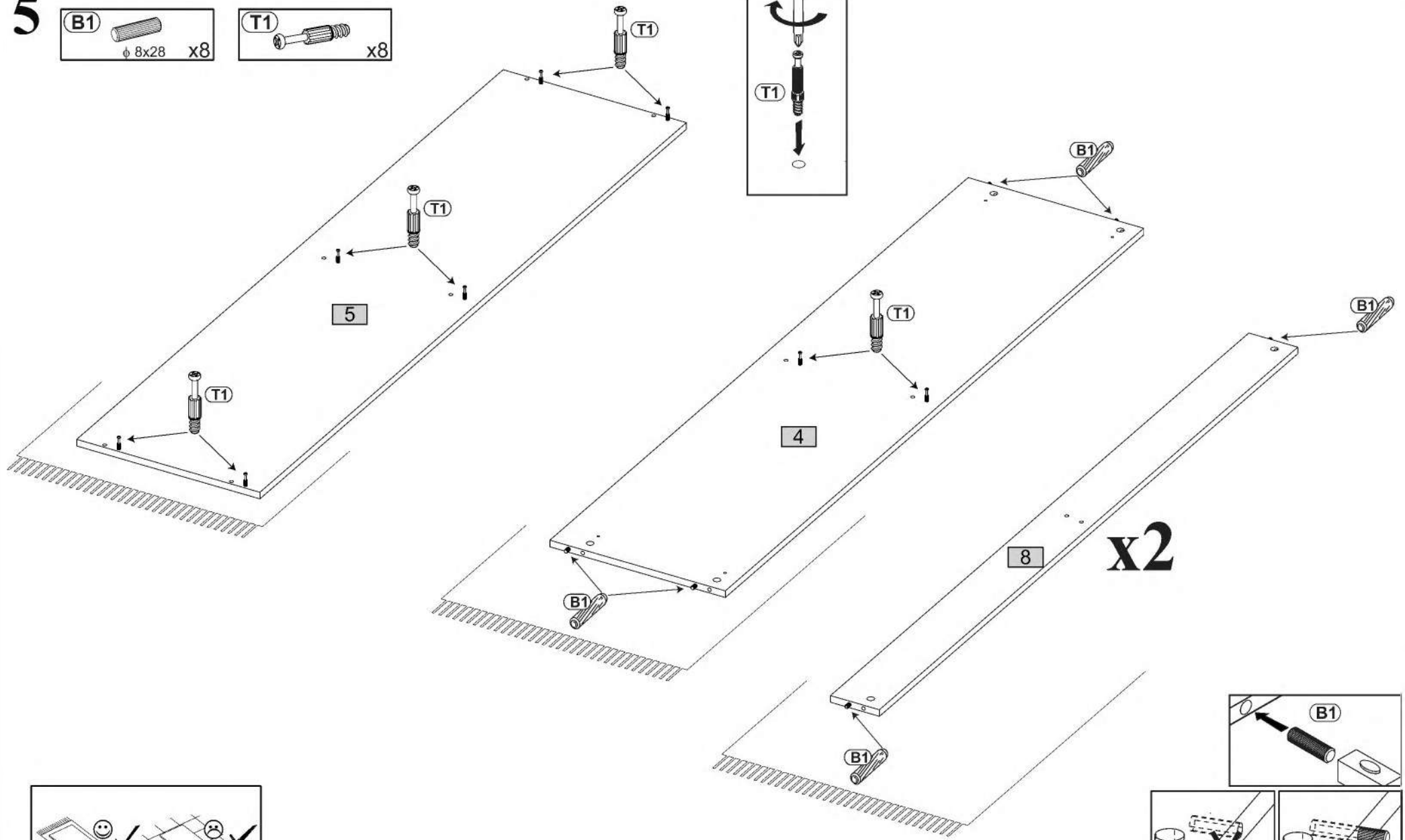
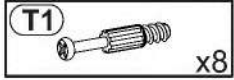
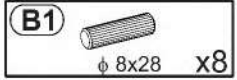
3



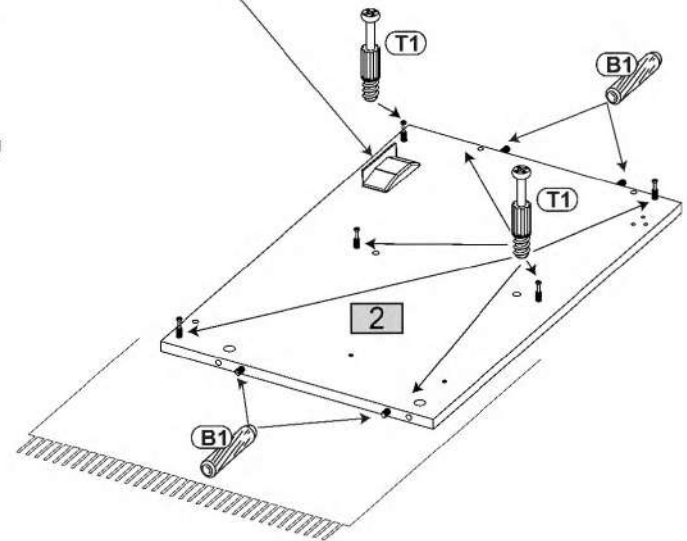
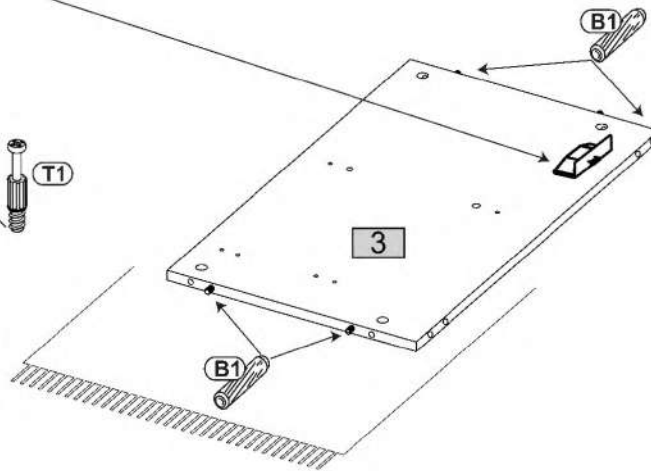
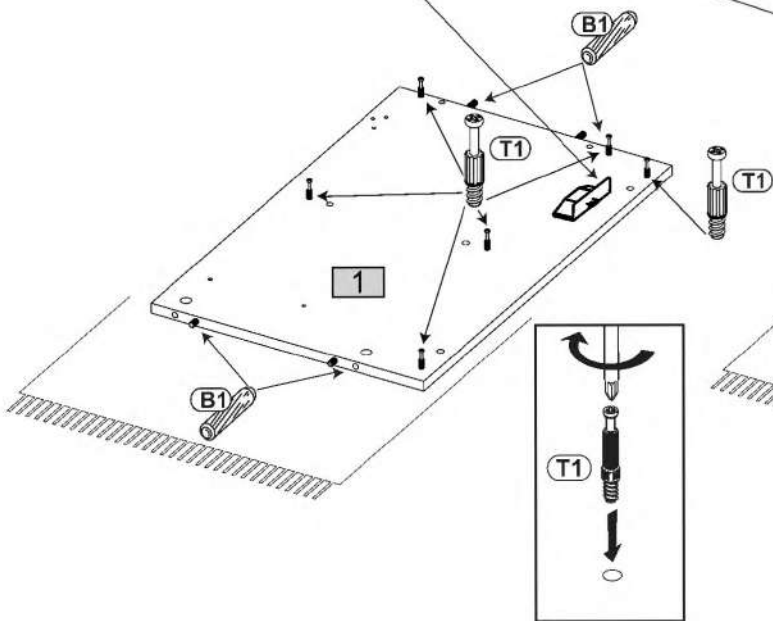
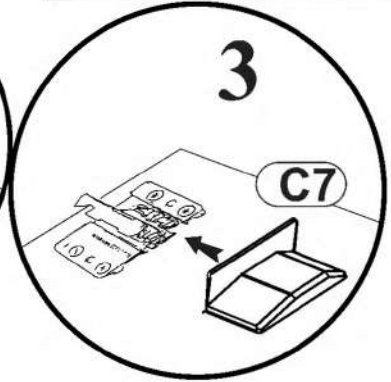
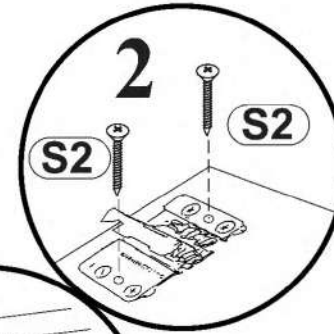
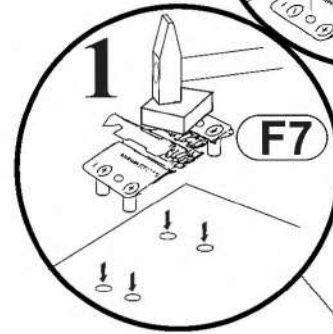
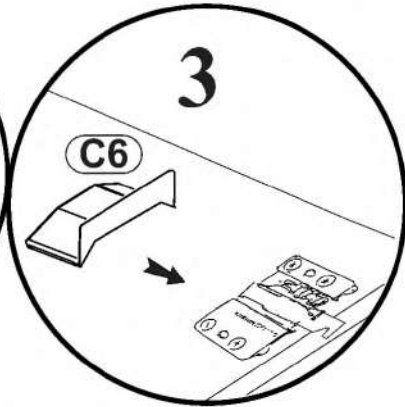
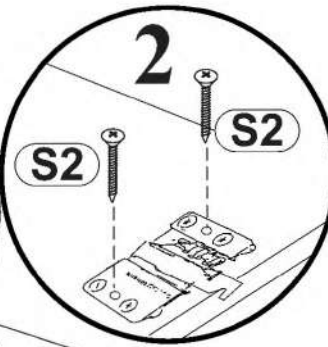
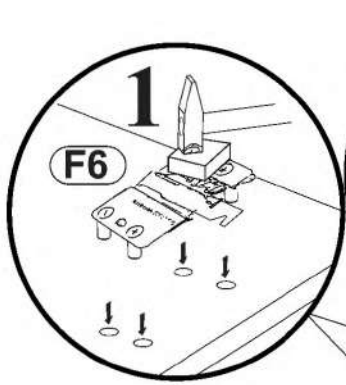
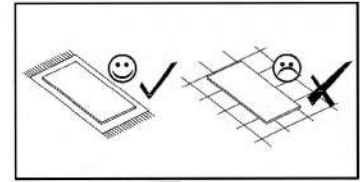
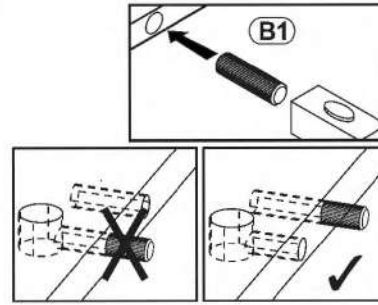
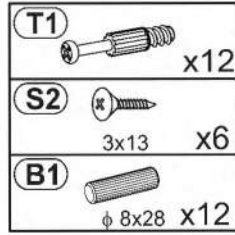
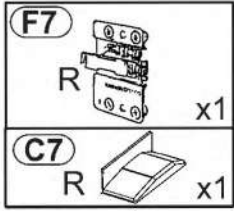
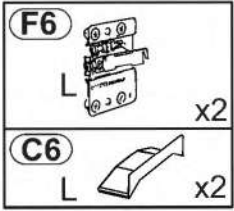
4



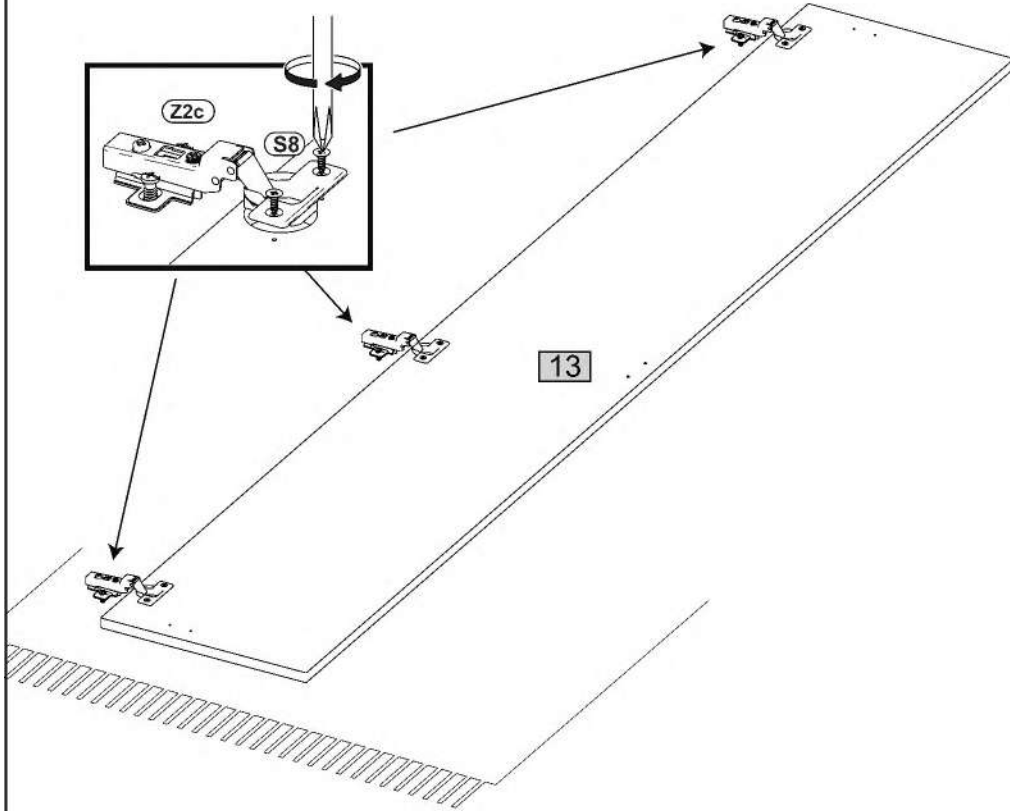
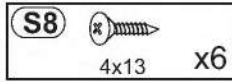
5



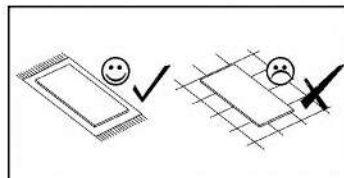
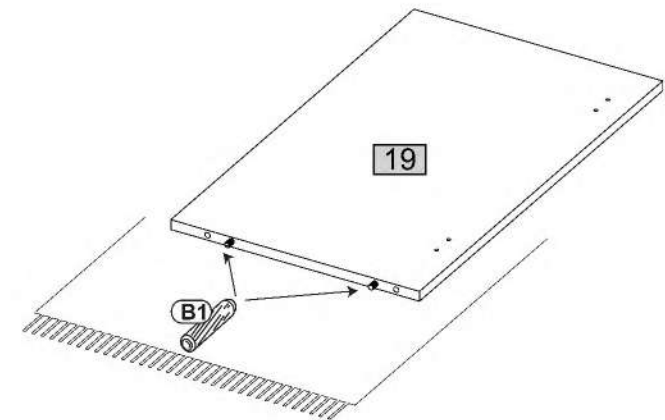
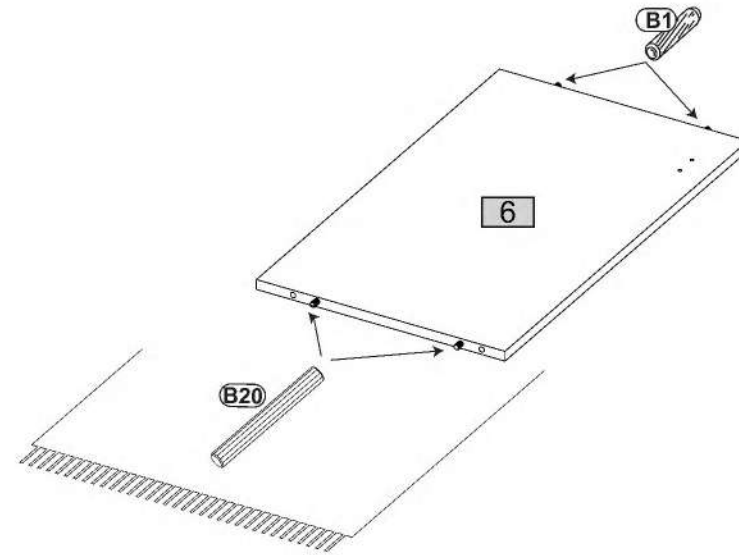
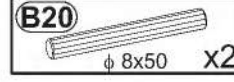
6



7

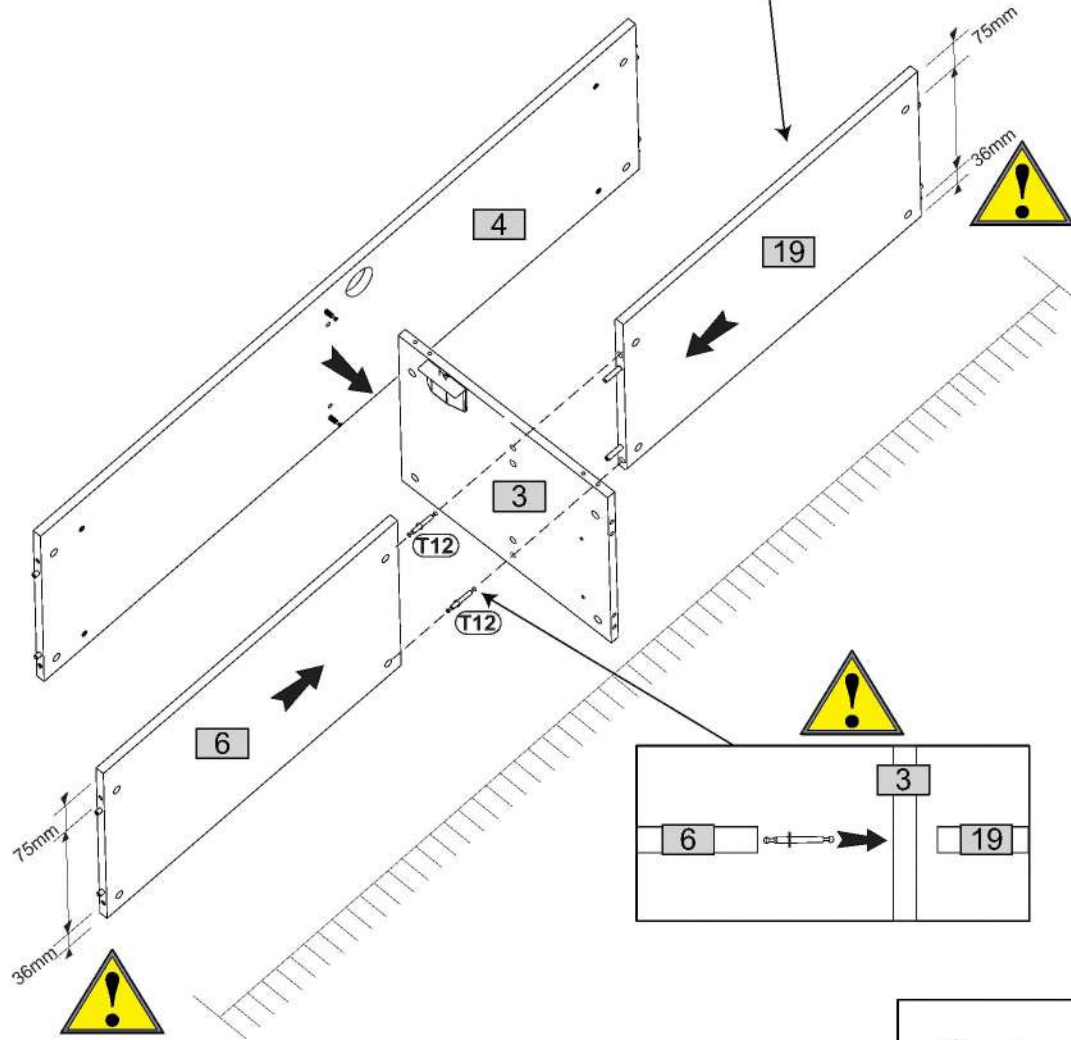
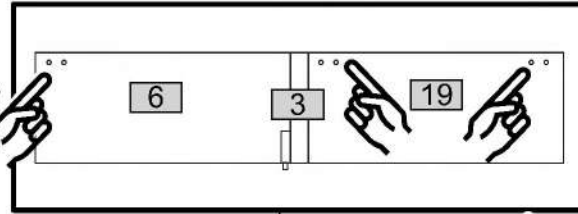


8



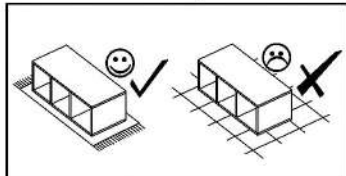
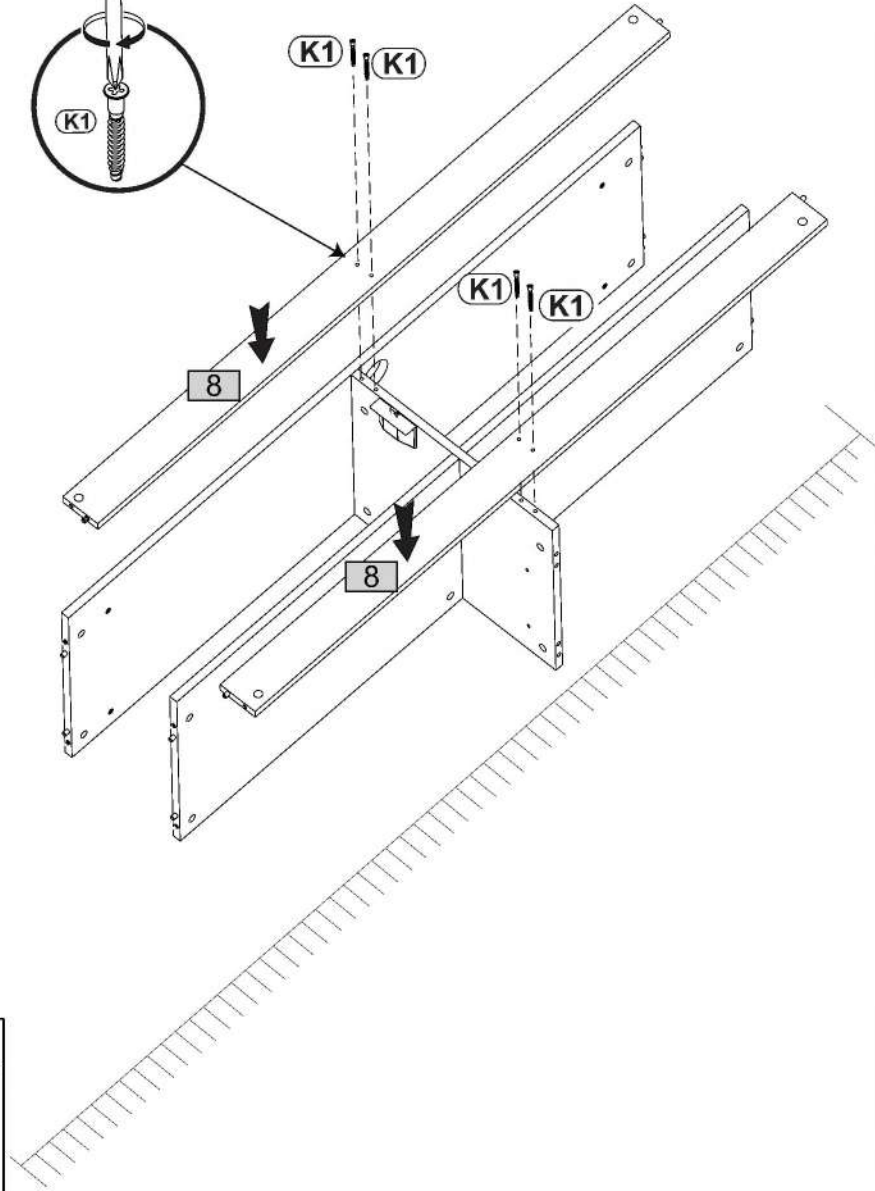
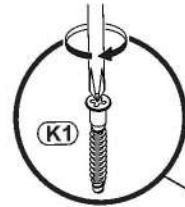
9


- T12 x2
- M1 $\phi 15 \times 12$ x6

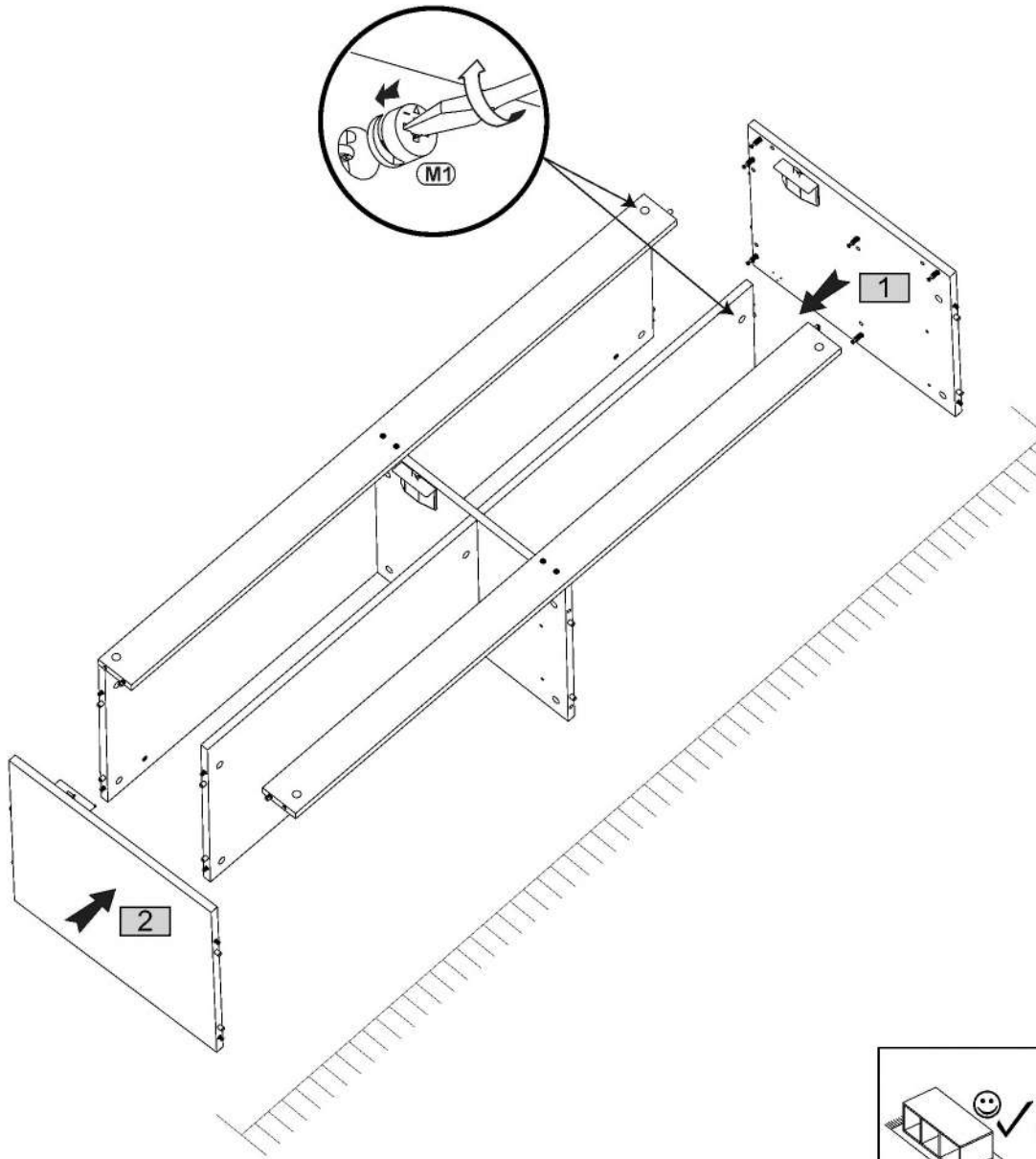


10

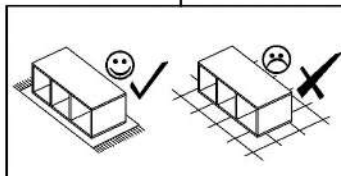
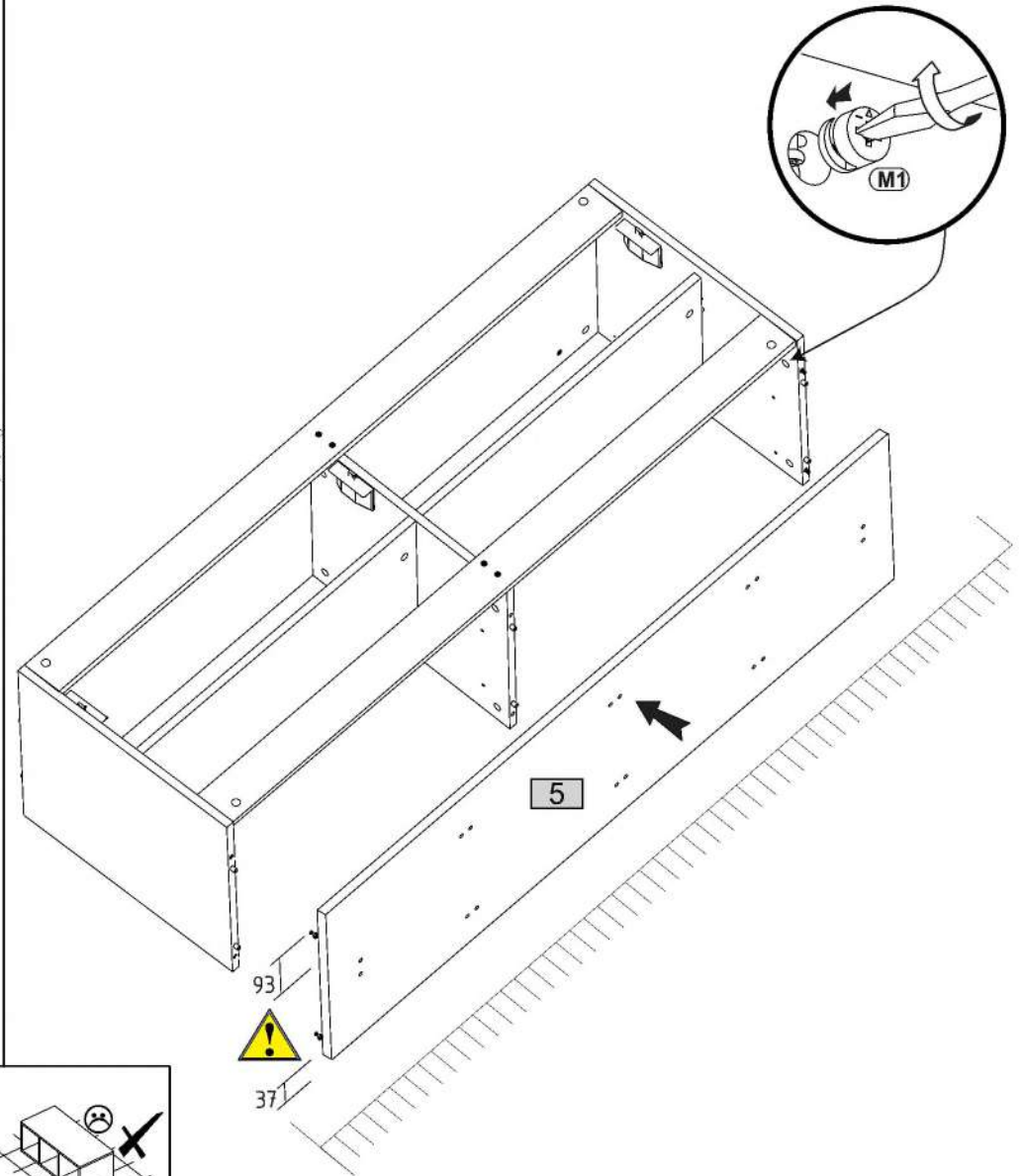
- K1 7x50 x4



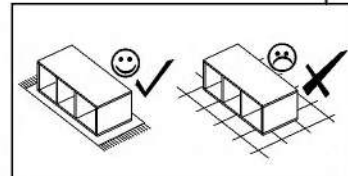
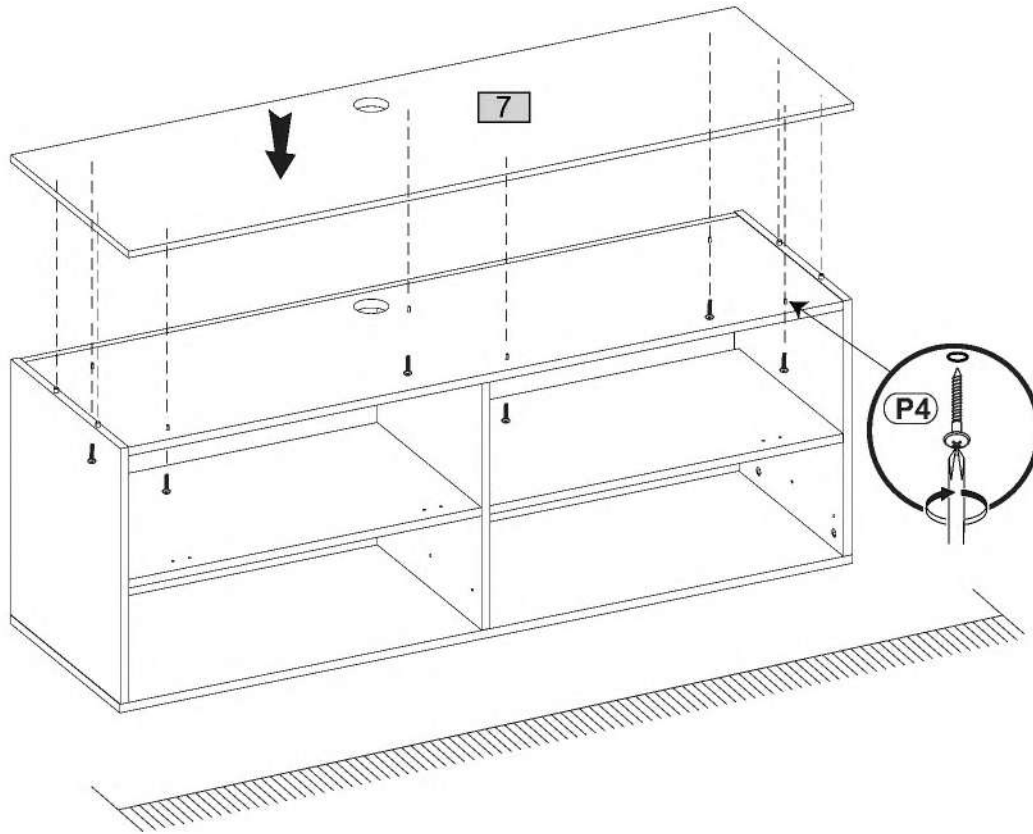
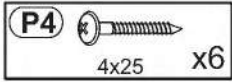
11 **M1**
φ15x12  x12



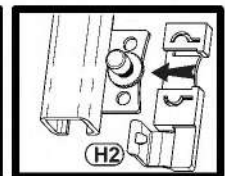
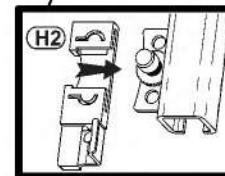
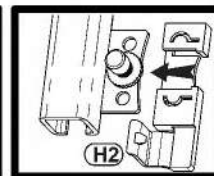
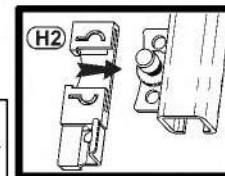
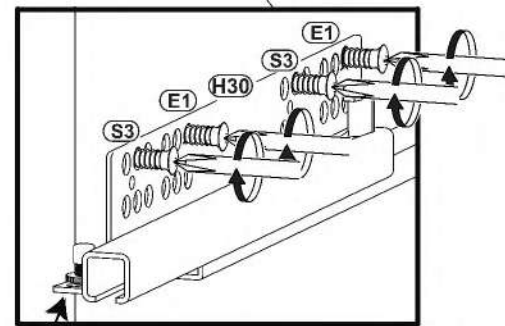
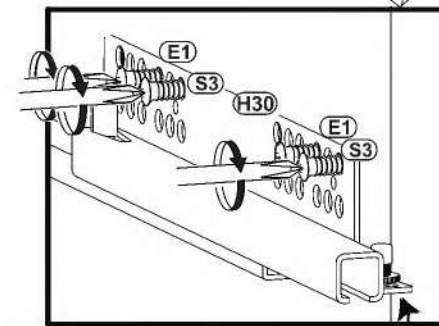
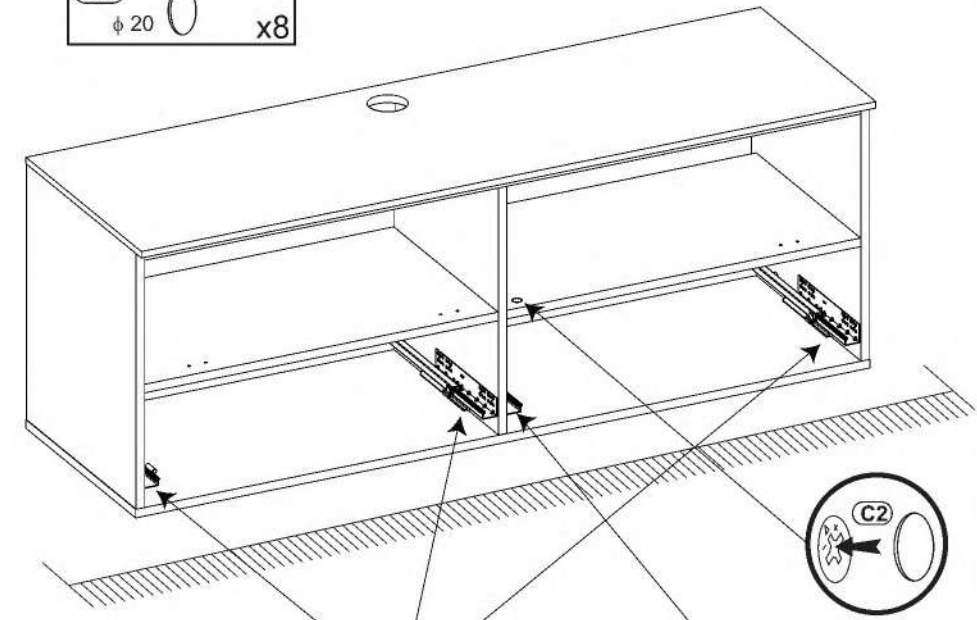
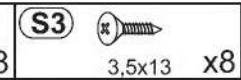
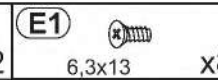
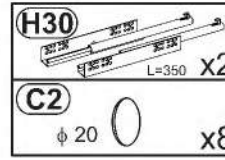
12 **M1**
φ15x12  x6



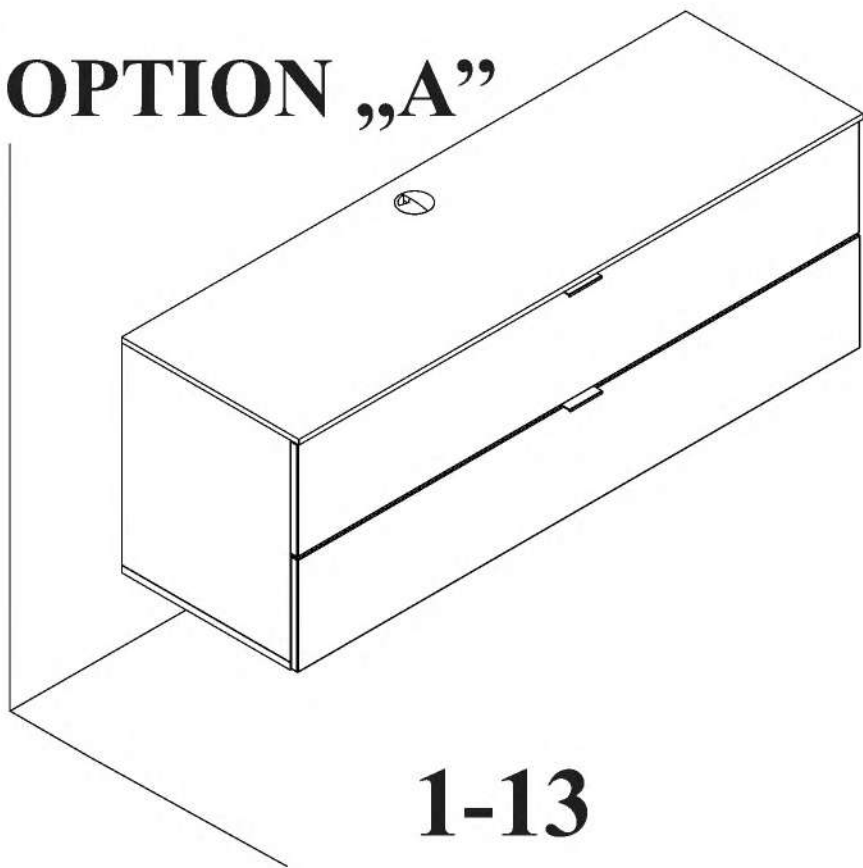
13



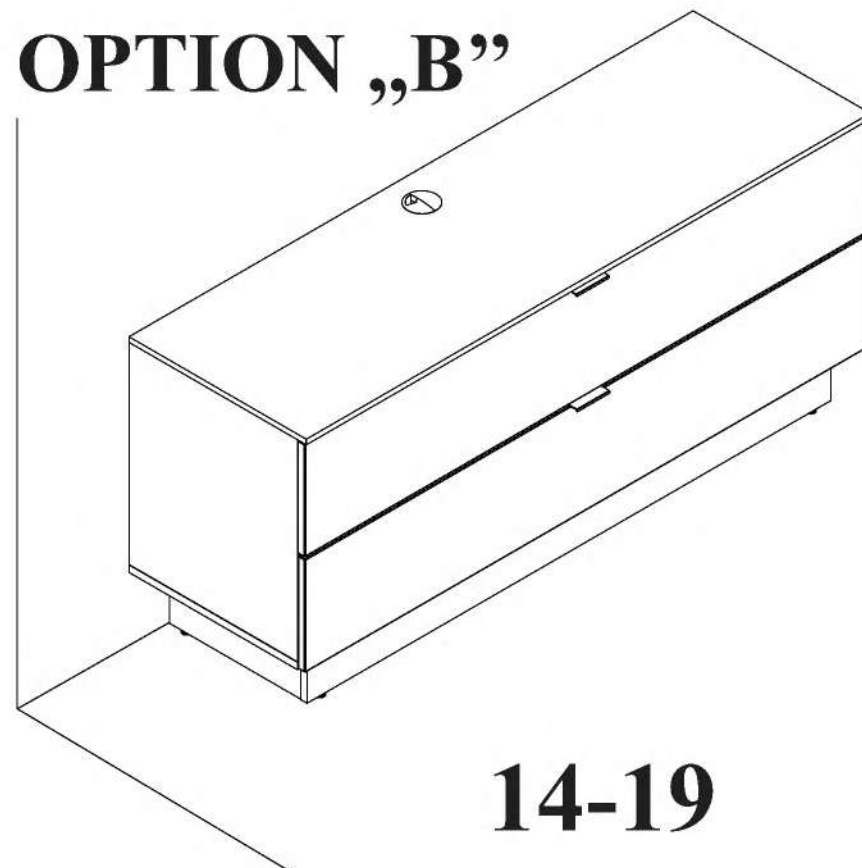
14



OPTION „A”



OPTION „B”

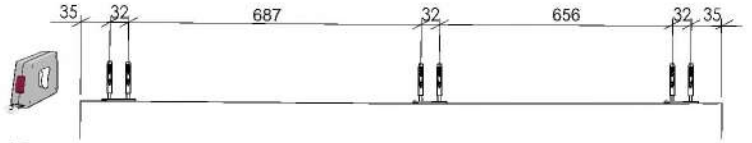
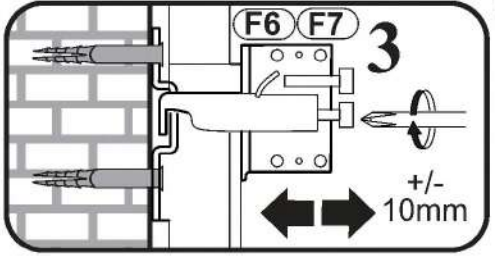
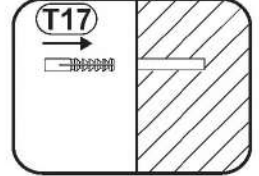
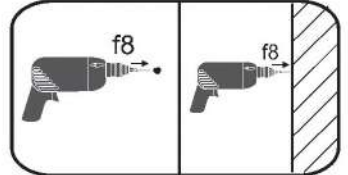
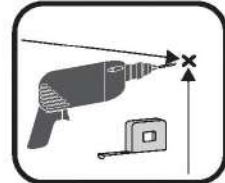
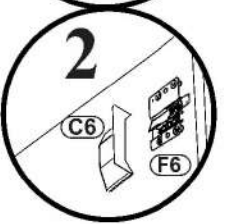
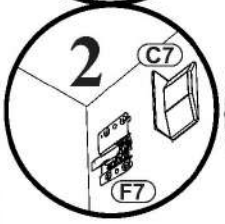
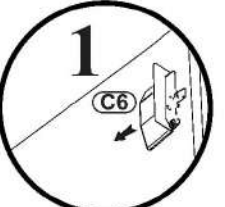
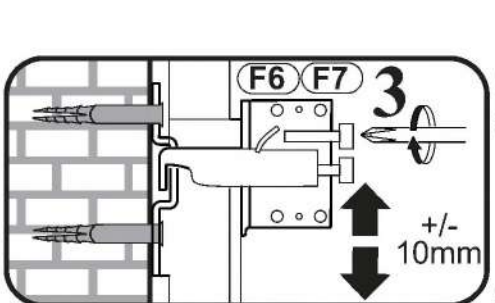
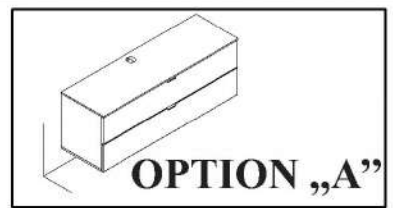


15

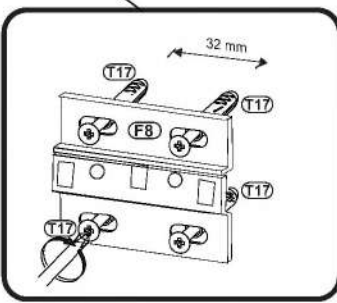
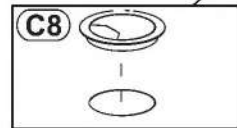
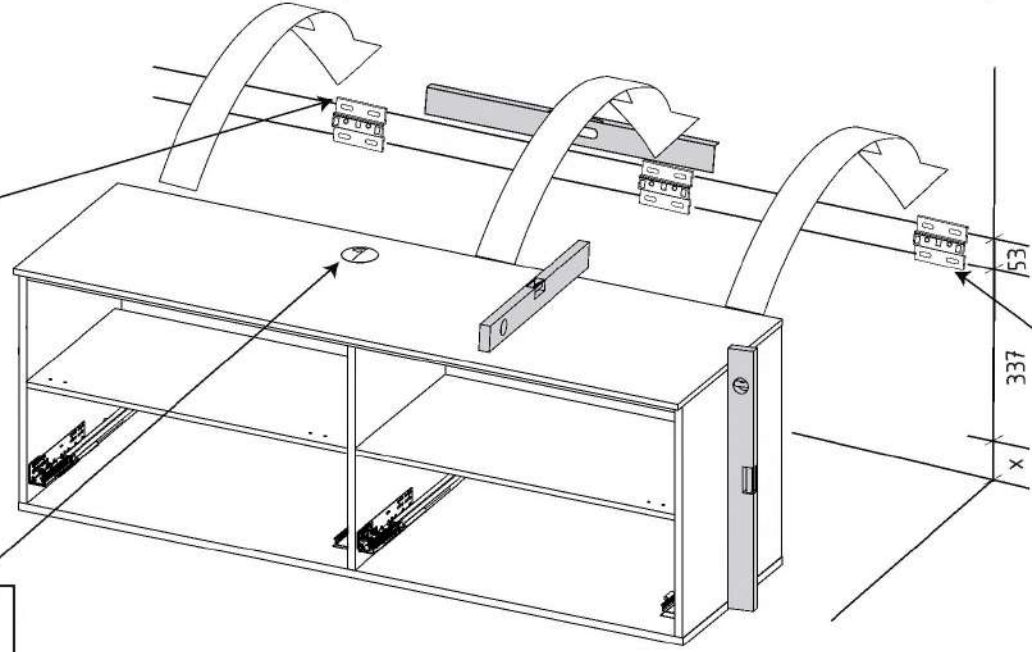
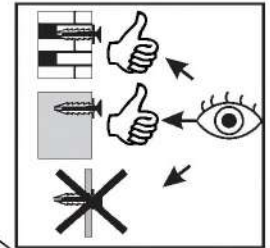
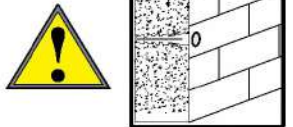
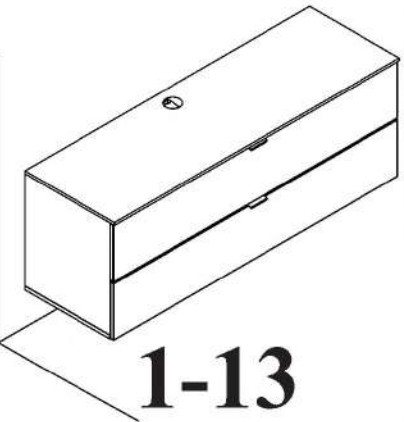
T17 $\phi 8 \times 50$
5x60 x12

C8 $\phi 60$ x1

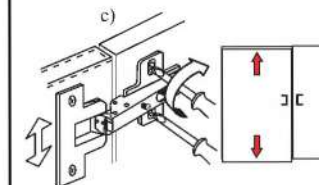
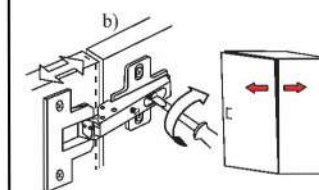
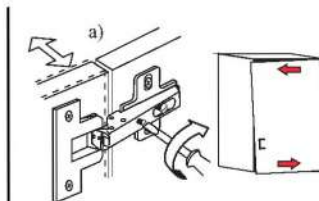
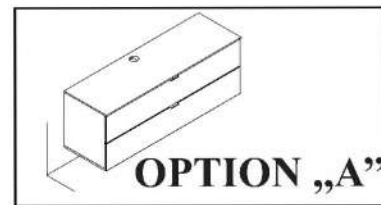
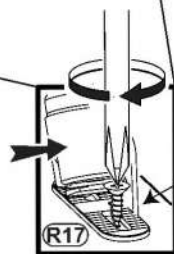
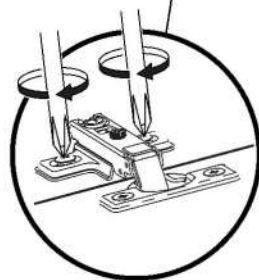
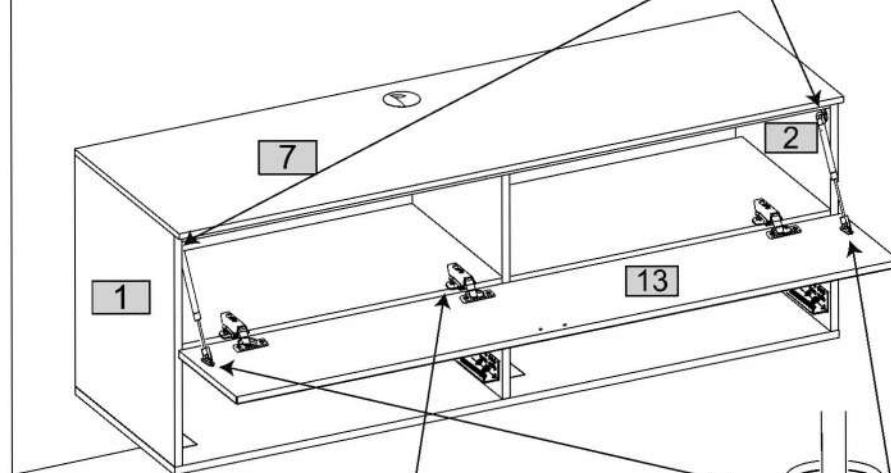
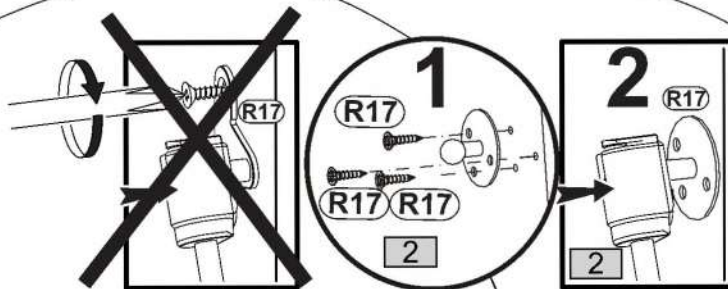
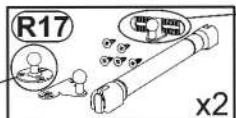
F8 x3




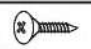
OPTION „A”




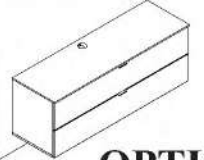
16

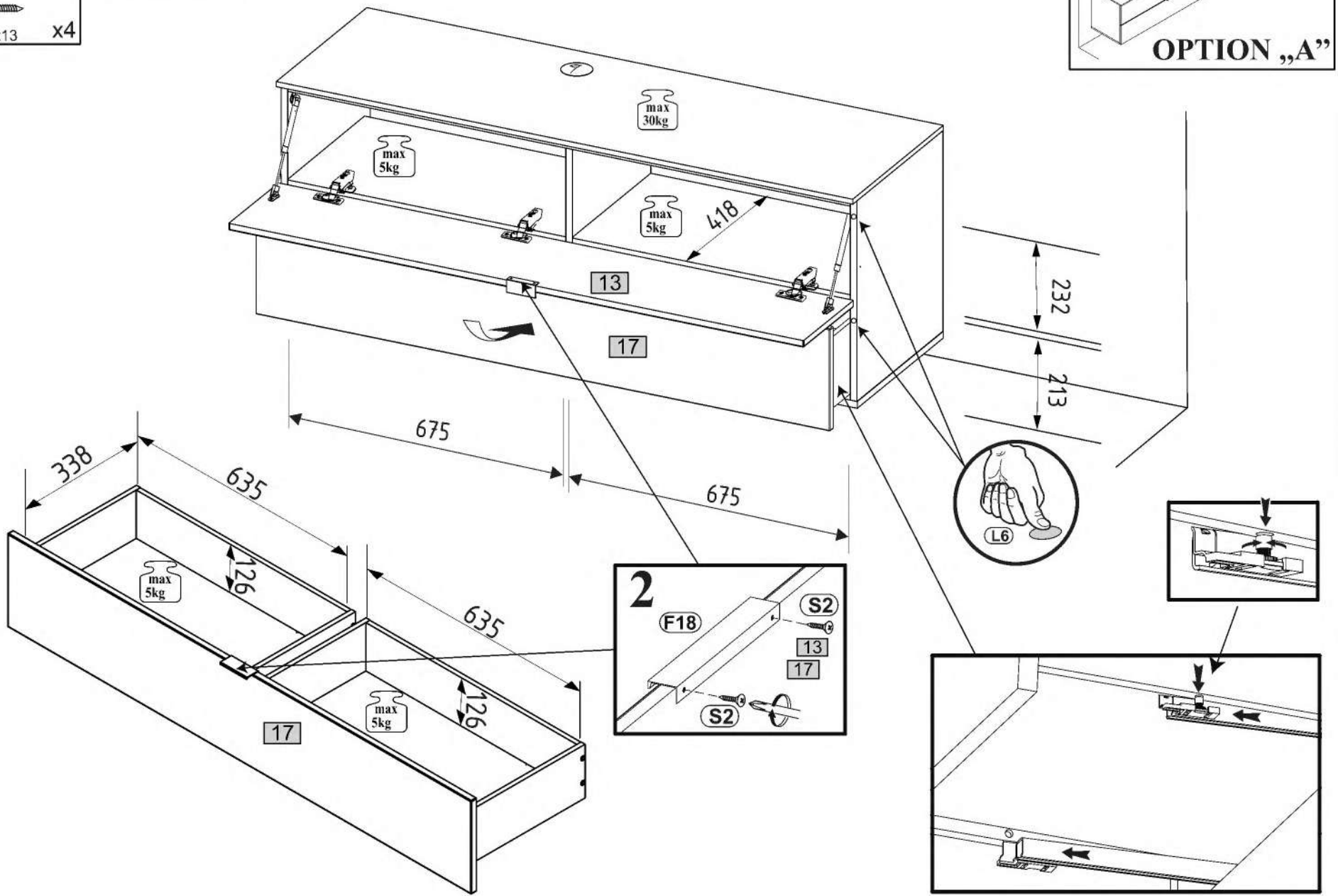


17

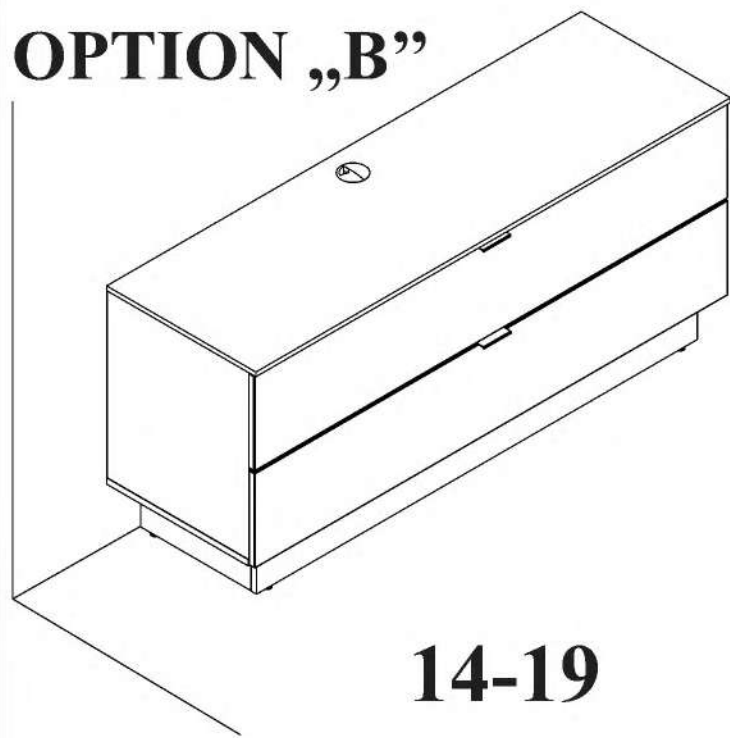
F18  x2
S2  3x13 x4

L6  x4


OPTION „A”



OPTION „B”



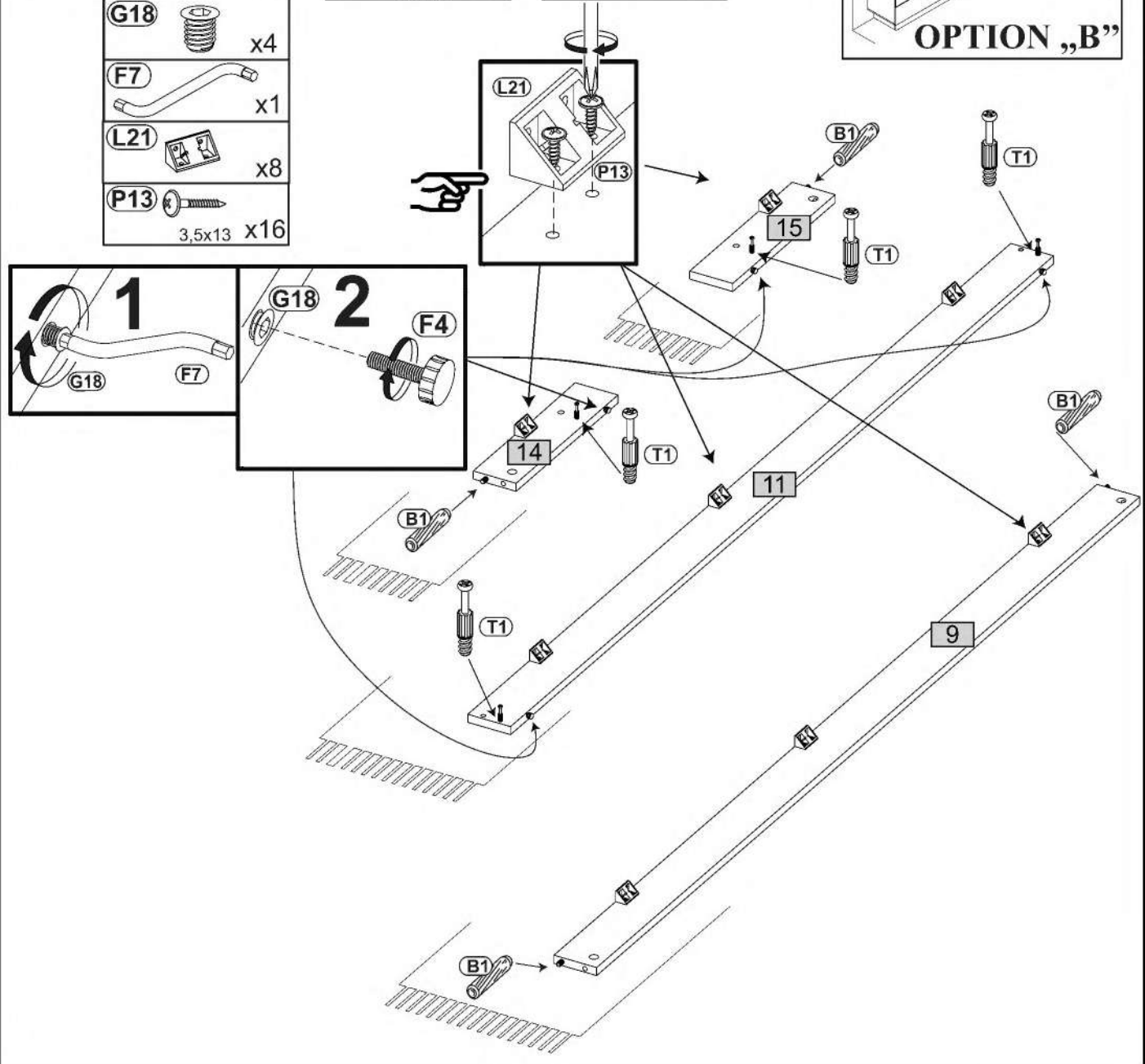
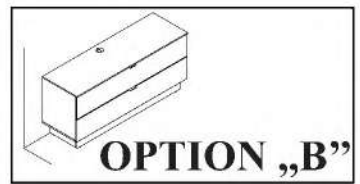
14-19

18

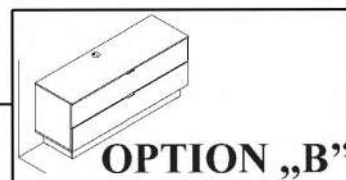
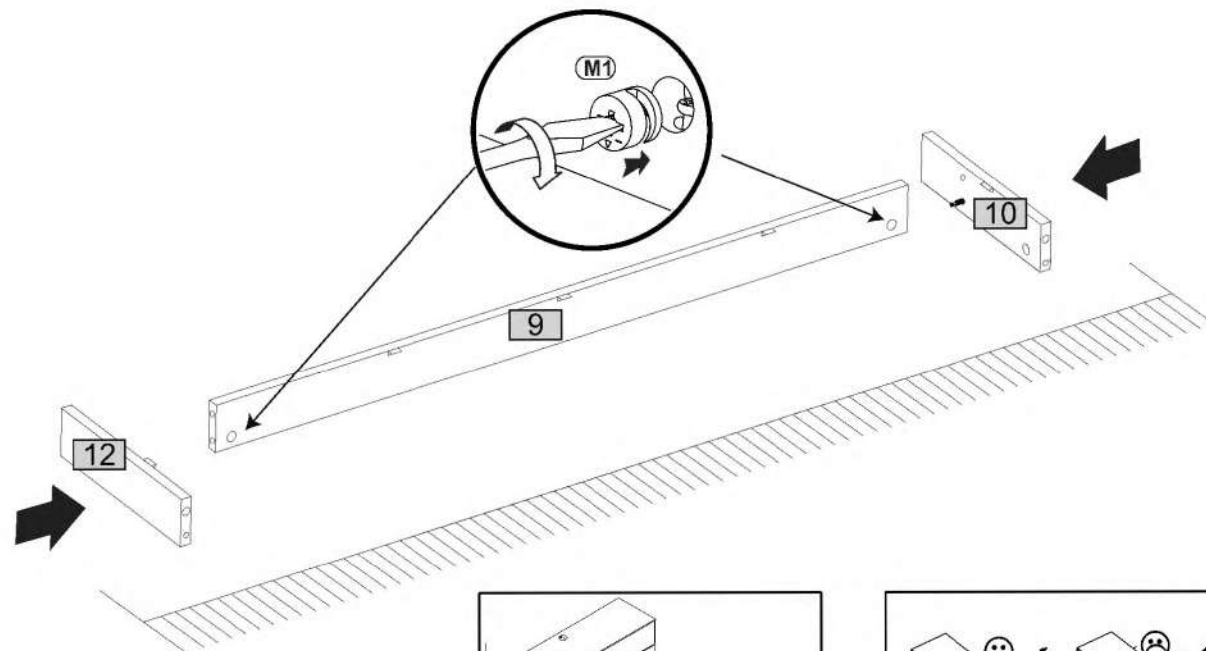
- F4** x4
- G18** x4
- F7** x1
- L21** x8
- P13** 3,5x13 x16

- B1** ϕ 8x28 x4

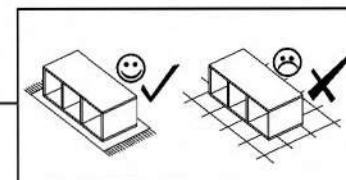
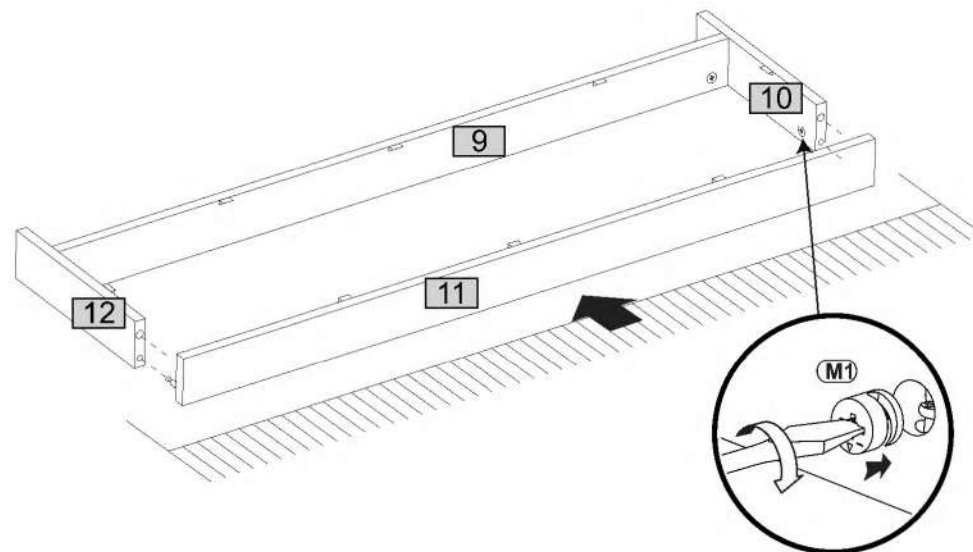
- T1** x4



19

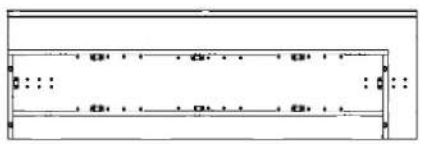
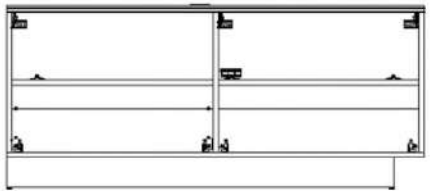
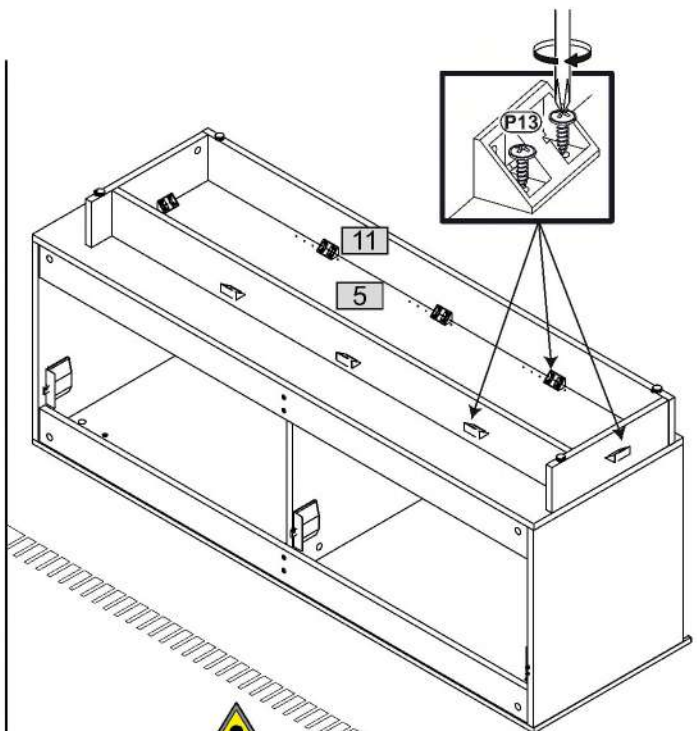
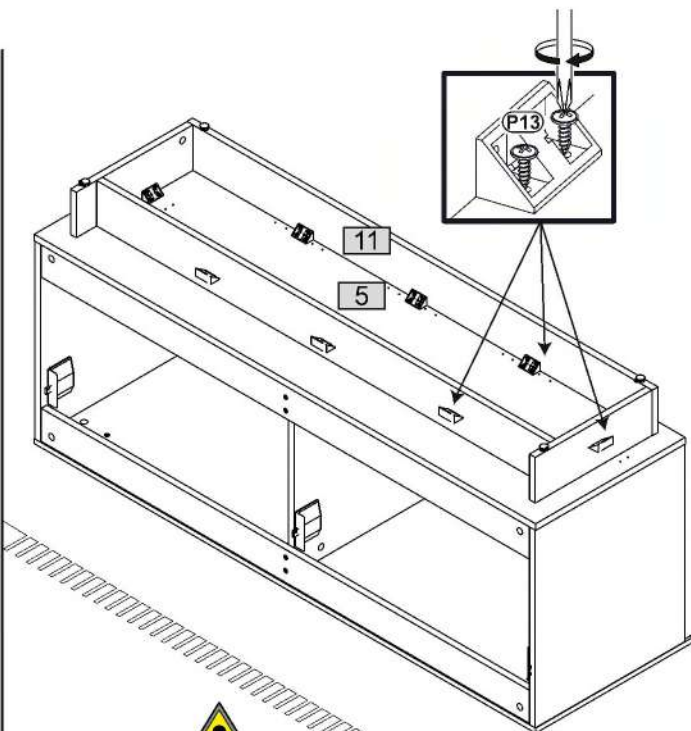
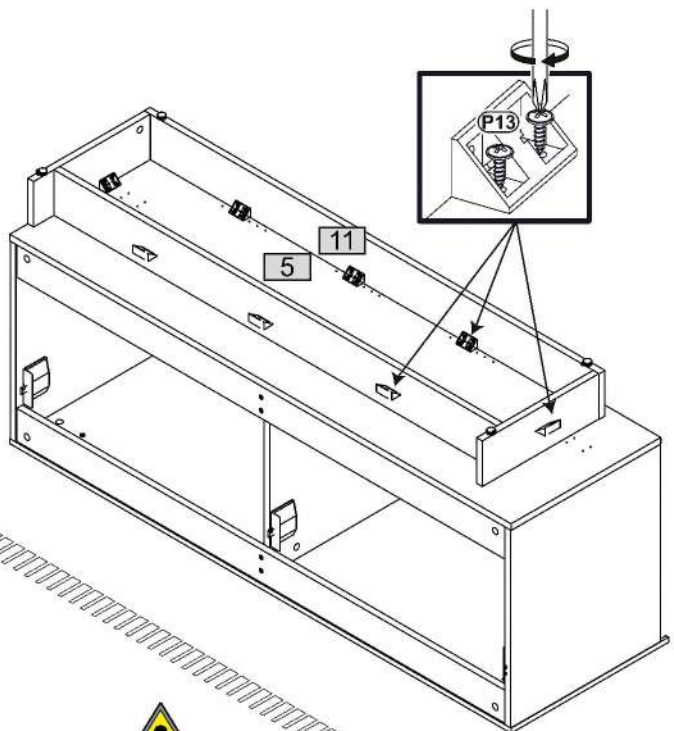
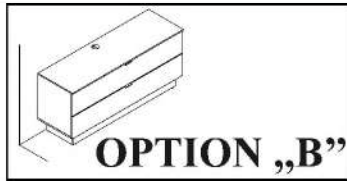
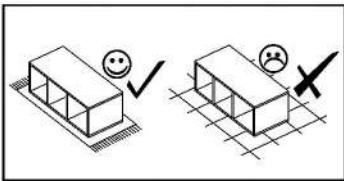
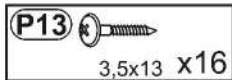
M1
 $\phi 15 \times 12$ x2

20

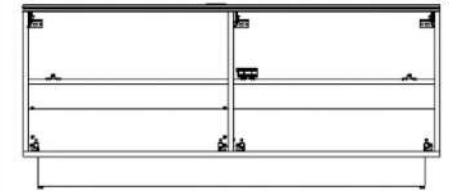
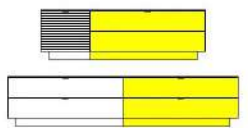
M1
 $\phi 15 \times 12$ x2

OPTION „B”

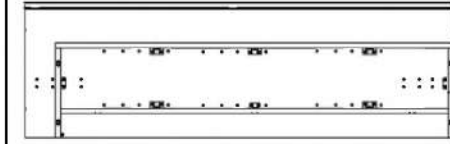
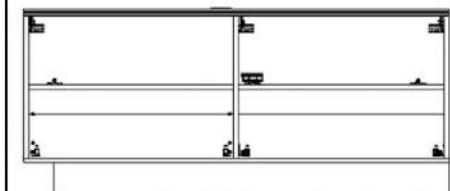
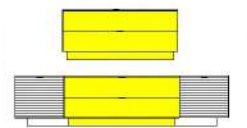
21



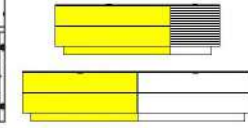
B1



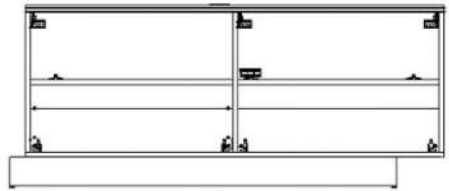
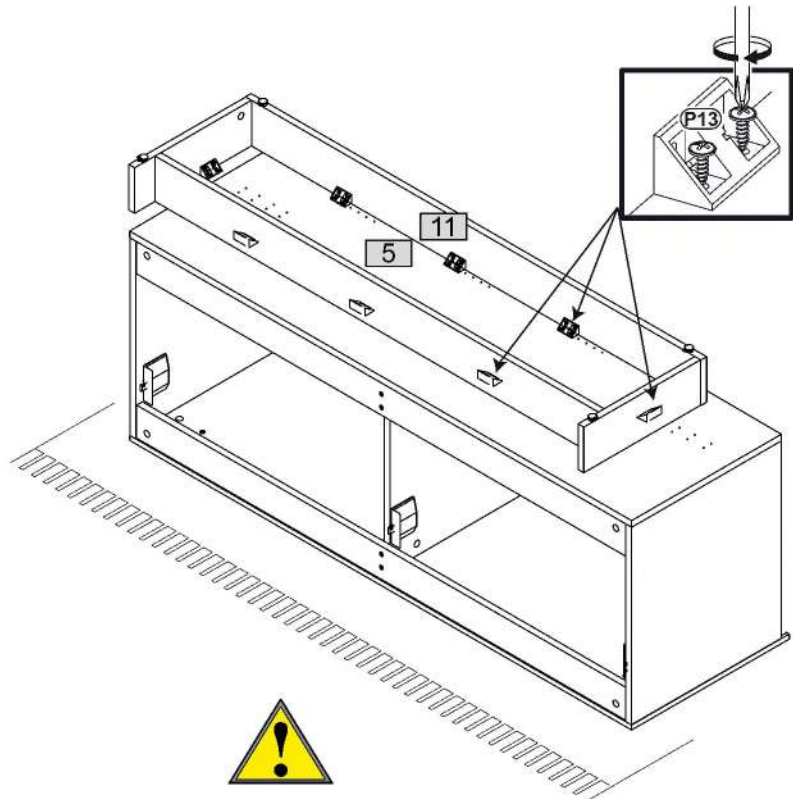
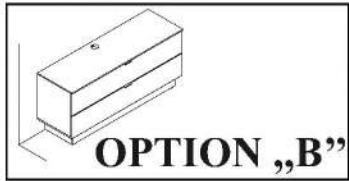
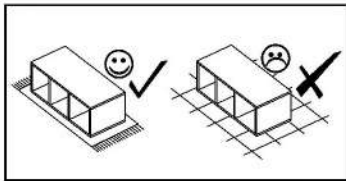
B2



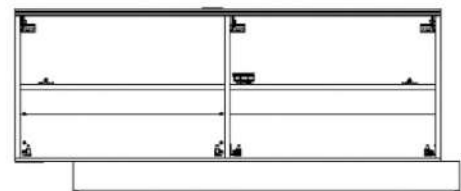
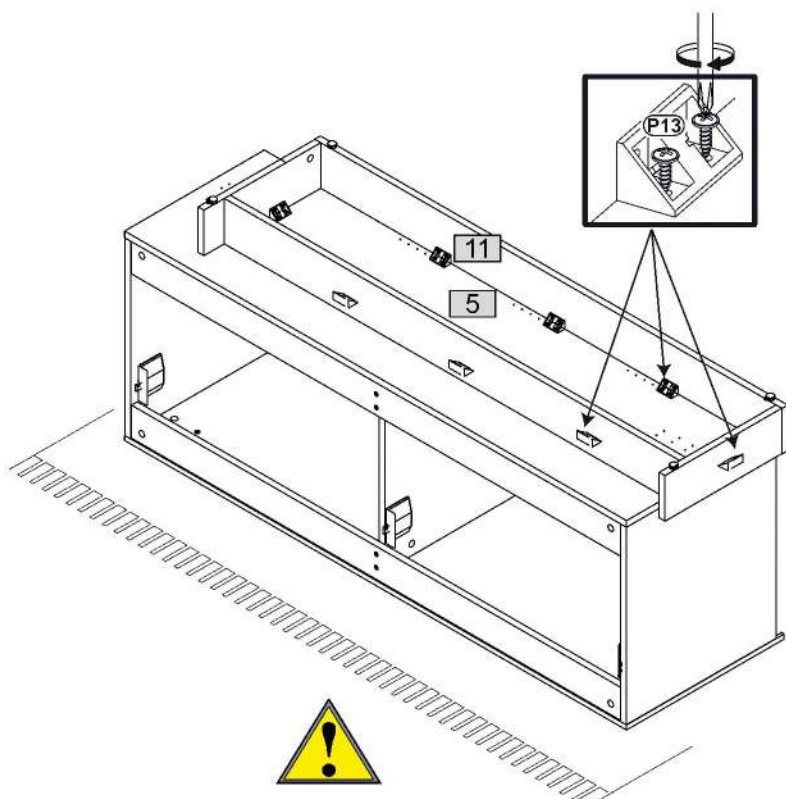
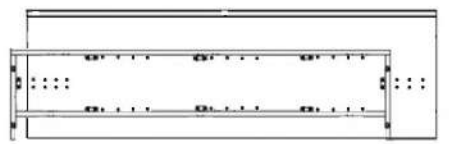
B3



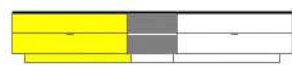
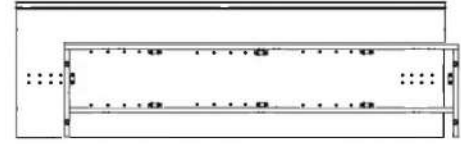
21



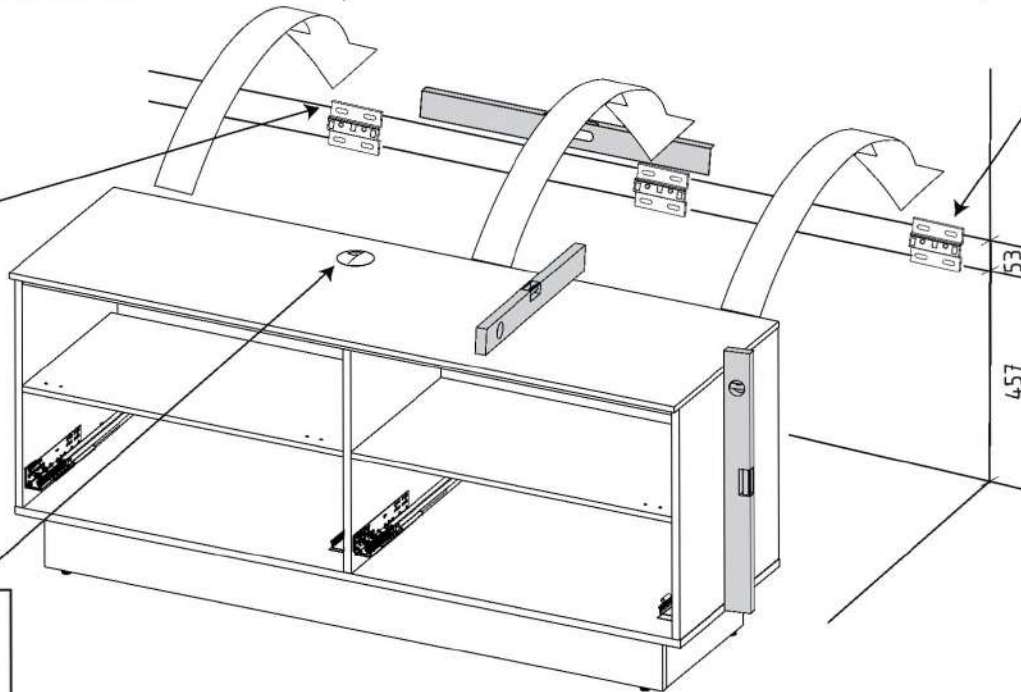
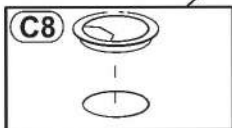
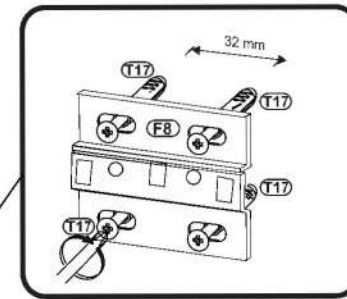
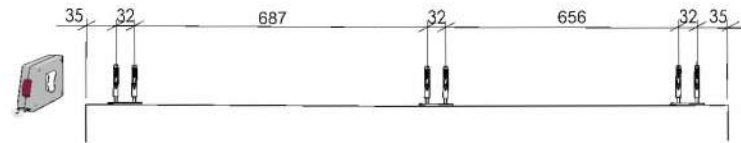
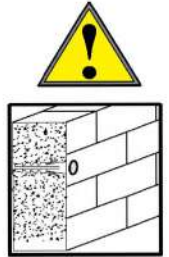
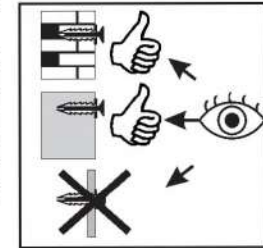
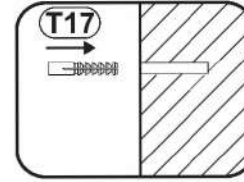
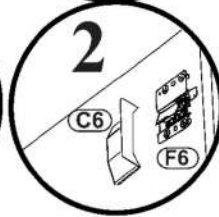
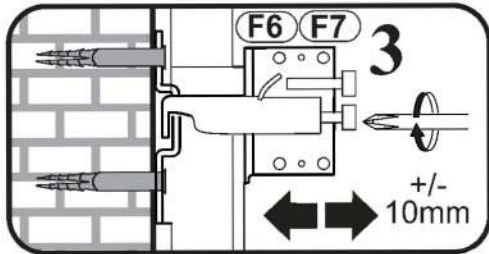
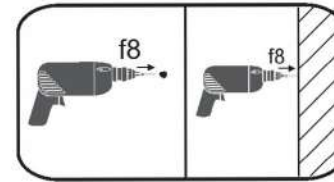
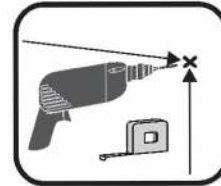
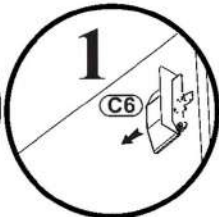
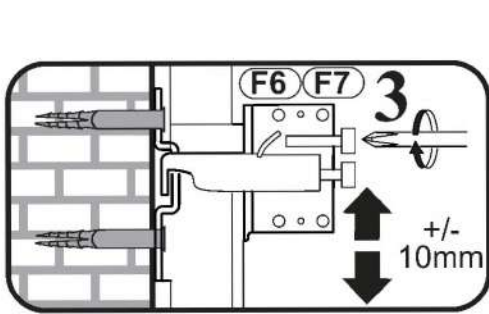
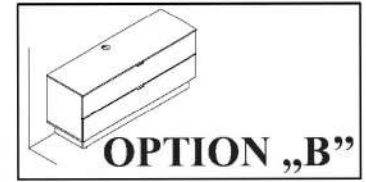
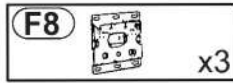
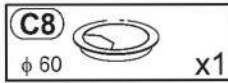
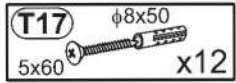
B4



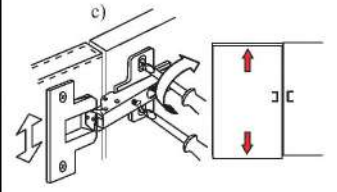
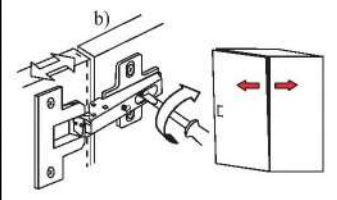
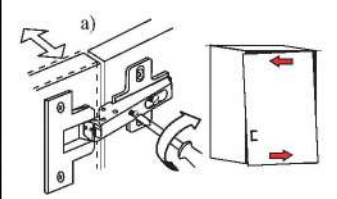
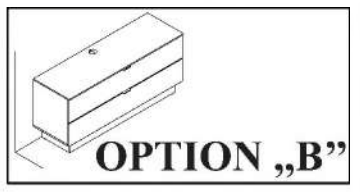
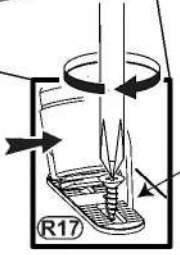
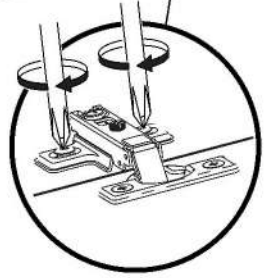
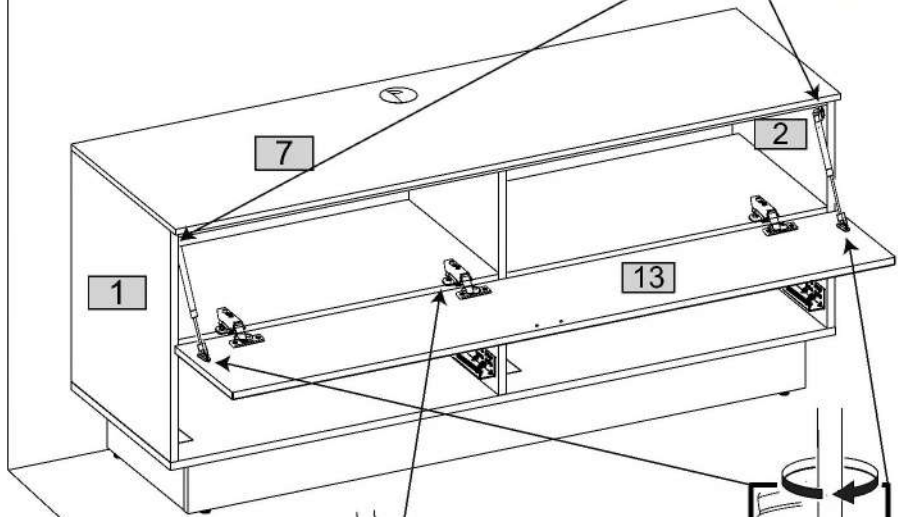
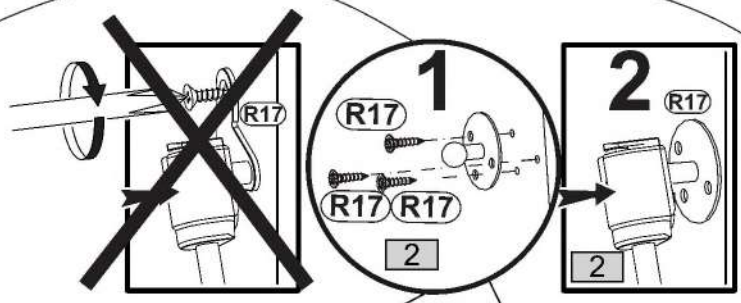
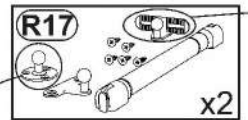
B5



22



23



24

