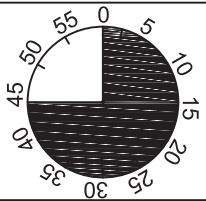
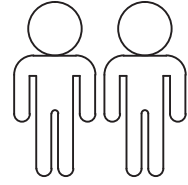
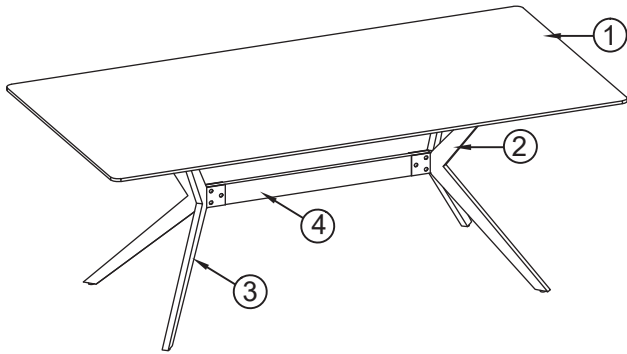
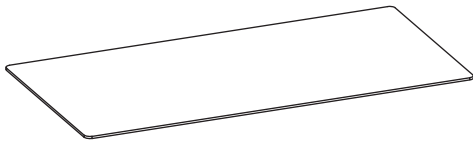


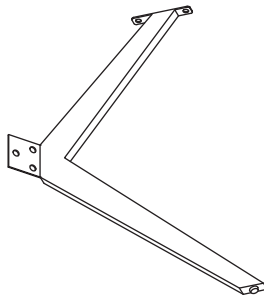
Paccino



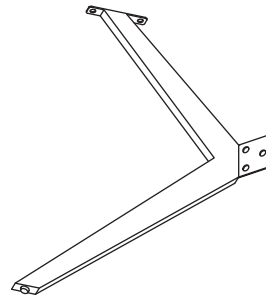
1



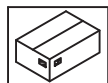
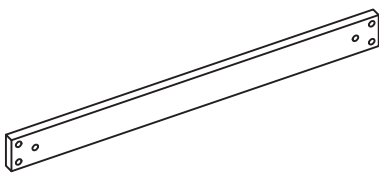
2



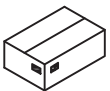
3



4



1	1X	1/2
2	2X	2/2
3	2X	2/2
4	1X	1/2



2/2

A

M8x16



x6

B

M8x18



x6

C

M8x16



x8

D

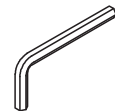
ø18xø8x1.5



x8

E

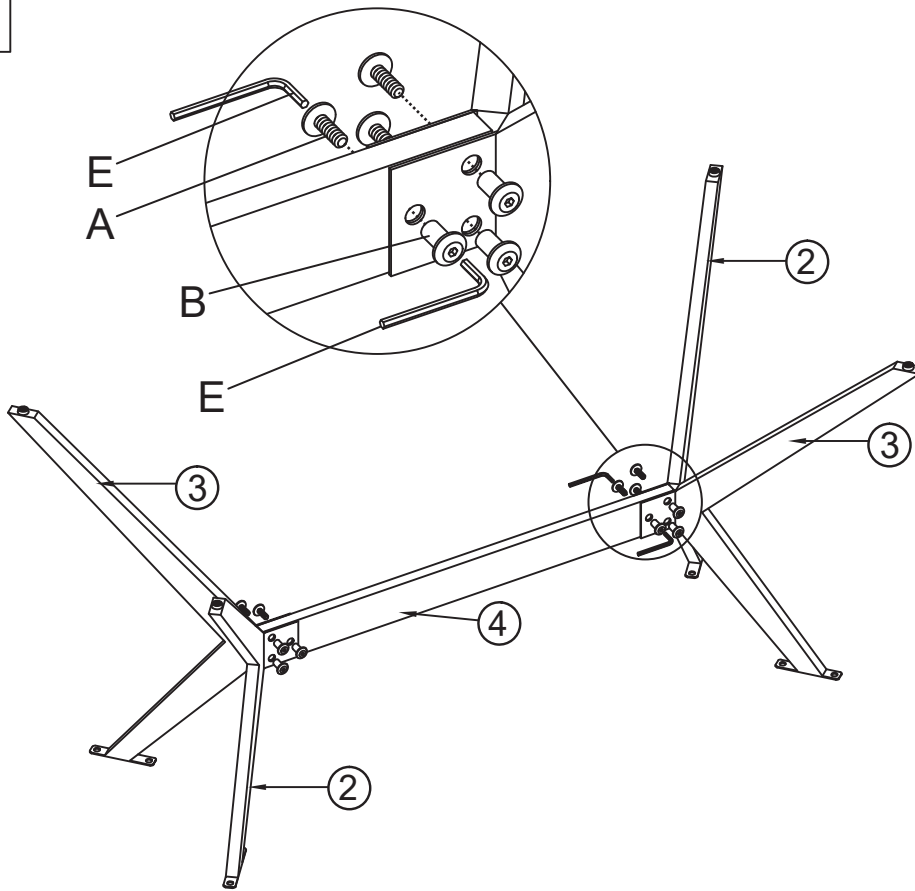
5mm







x2

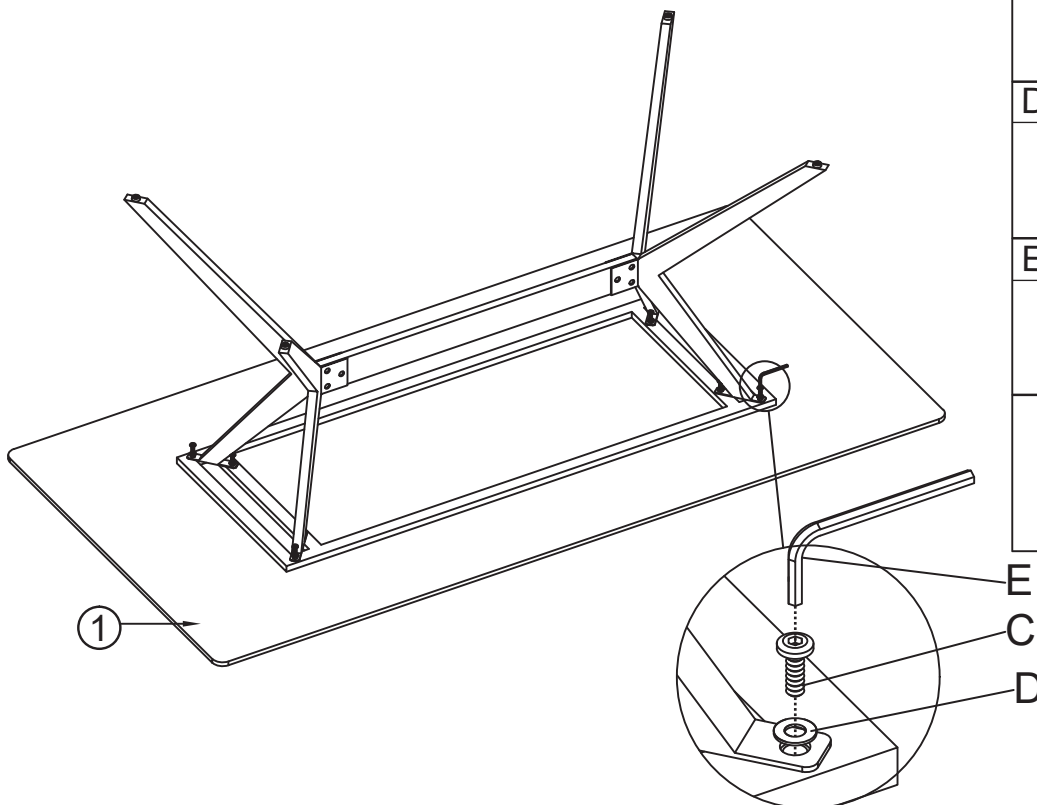
I.





1



- A** M8x16
 x6
- B** M8x18
 x6
- E** 5mm
 x2
- 

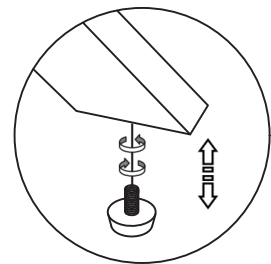
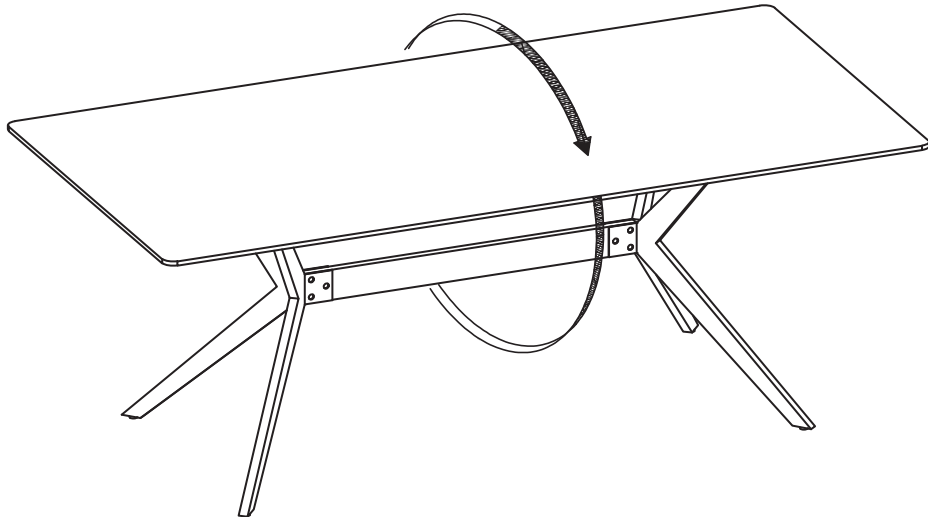
2



- C** M8x16
 x8
- D** $\varnothing 18 \times \varnothing 8 \times 1.5$
 x8
- E** 5mm
 x1
- 

II.

3



LE TRI
+ FACILE



Séparez les éléments avant de trier