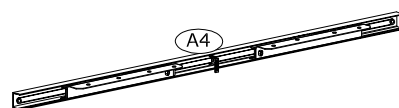
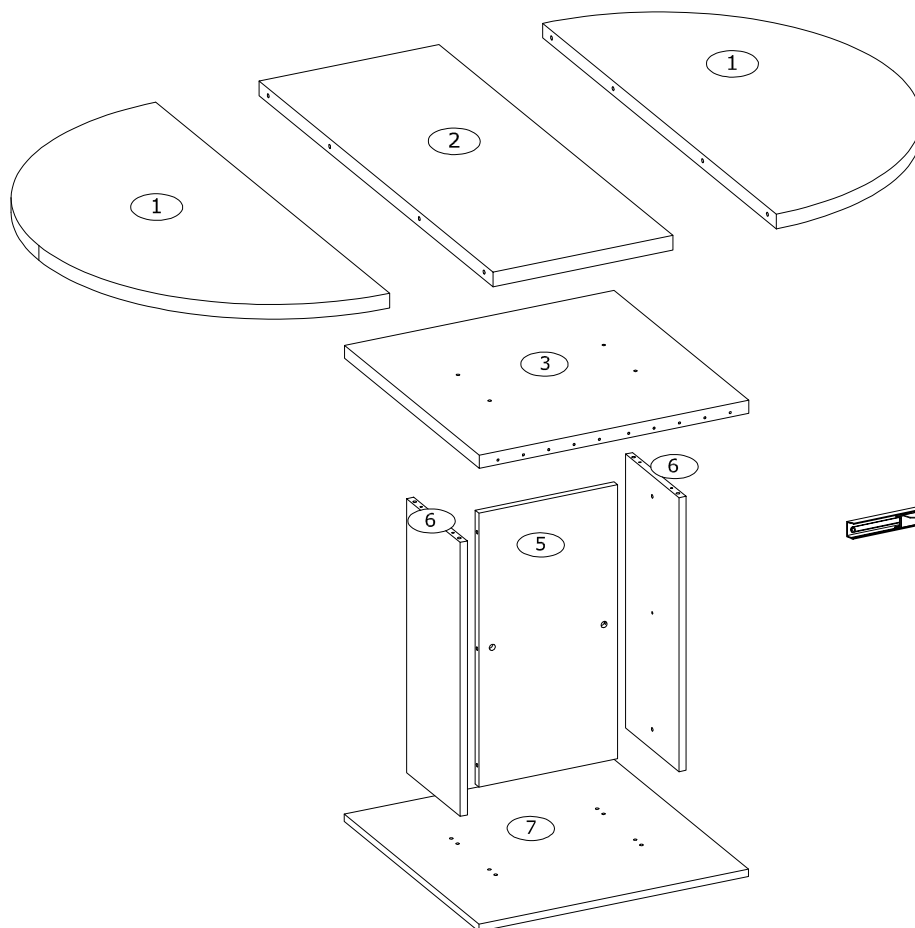
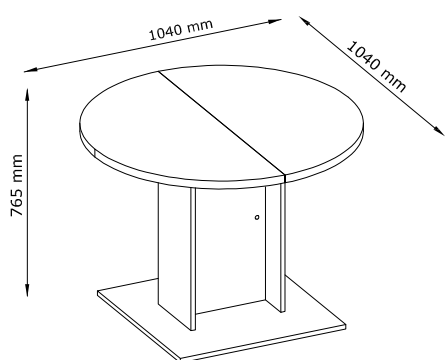
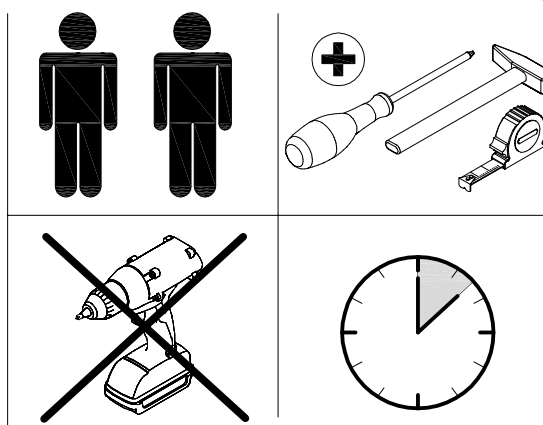
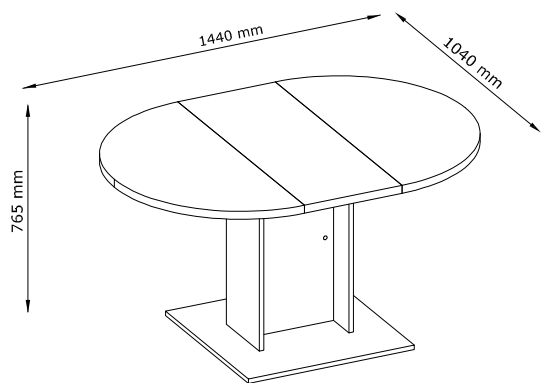


MELINDA



I.

A Ø8x30 mm



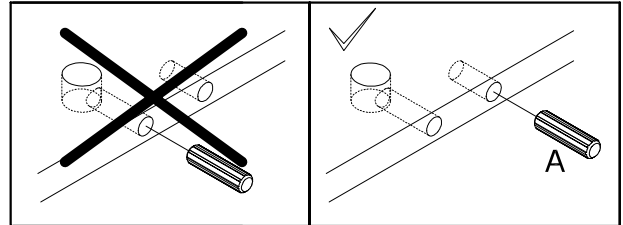
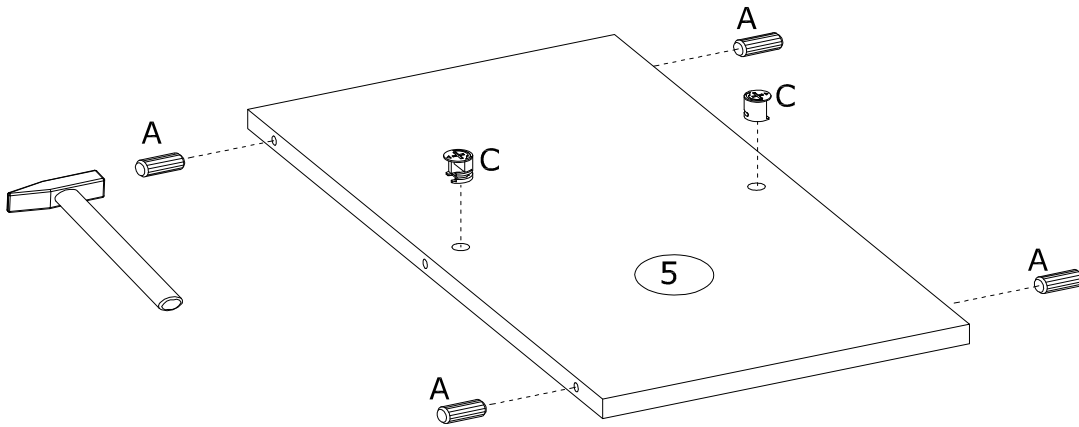
x4

C Ø15x12 mm



3996

x2



II.

A Ø8x30 mm



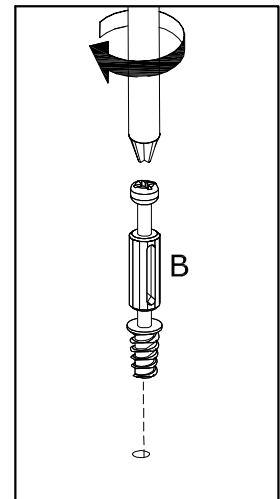
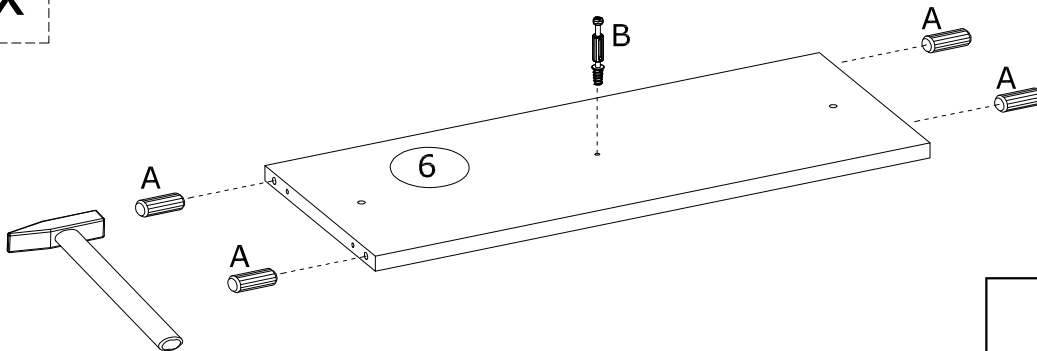
x8

B Ø6,5x36,5 mm



x2

2x

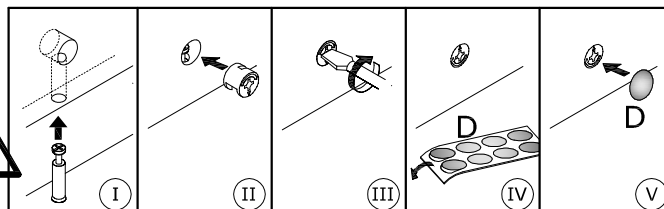
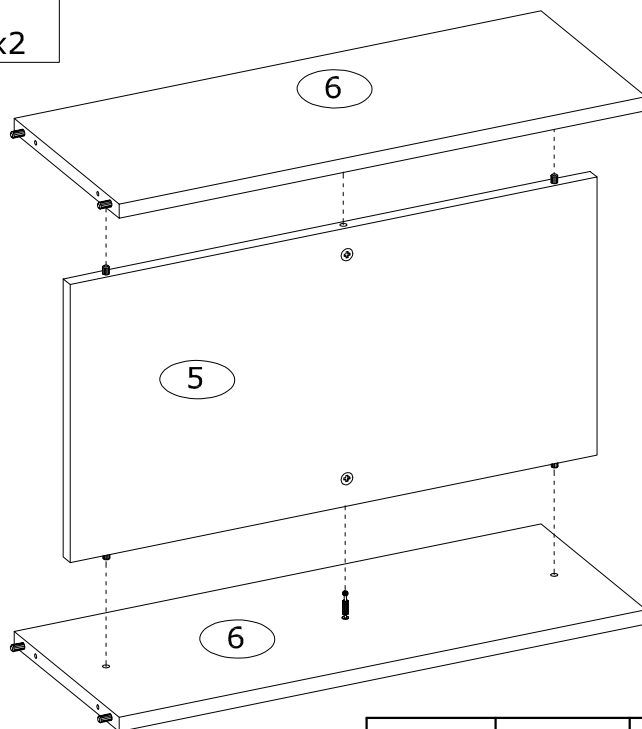


III.

D Ø20 mm



x2

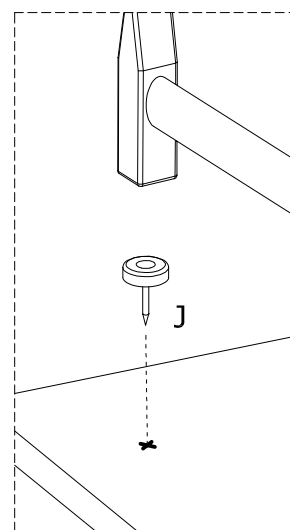
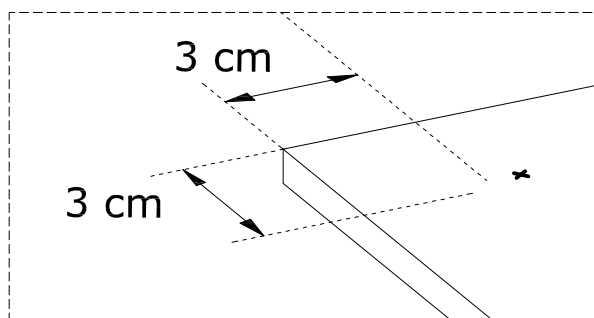
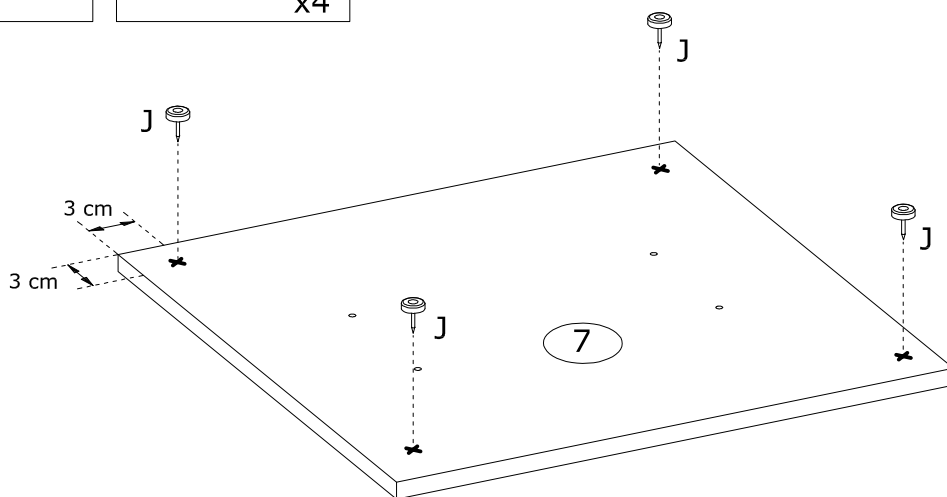


IV.

J



x4



V.

I Ø6,4x50mm

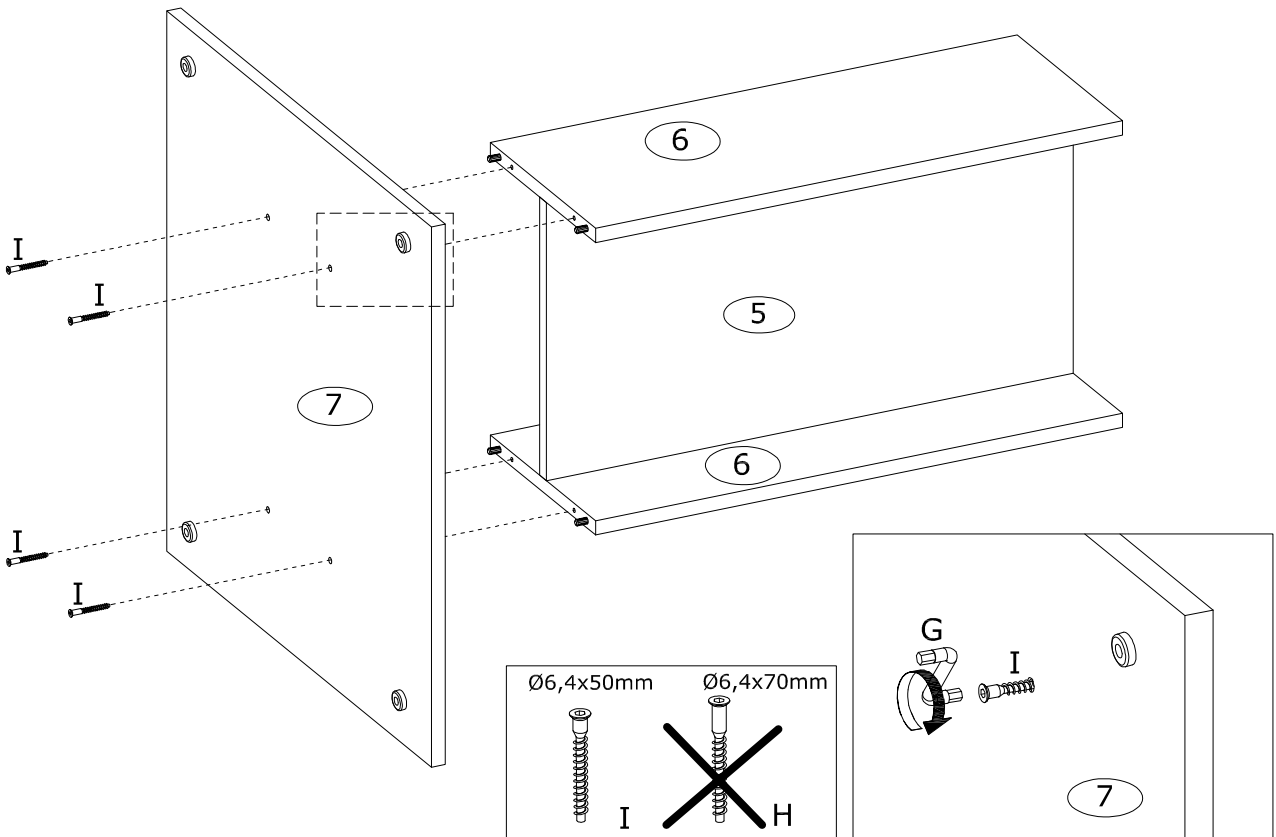


x4

G 4mm



x1

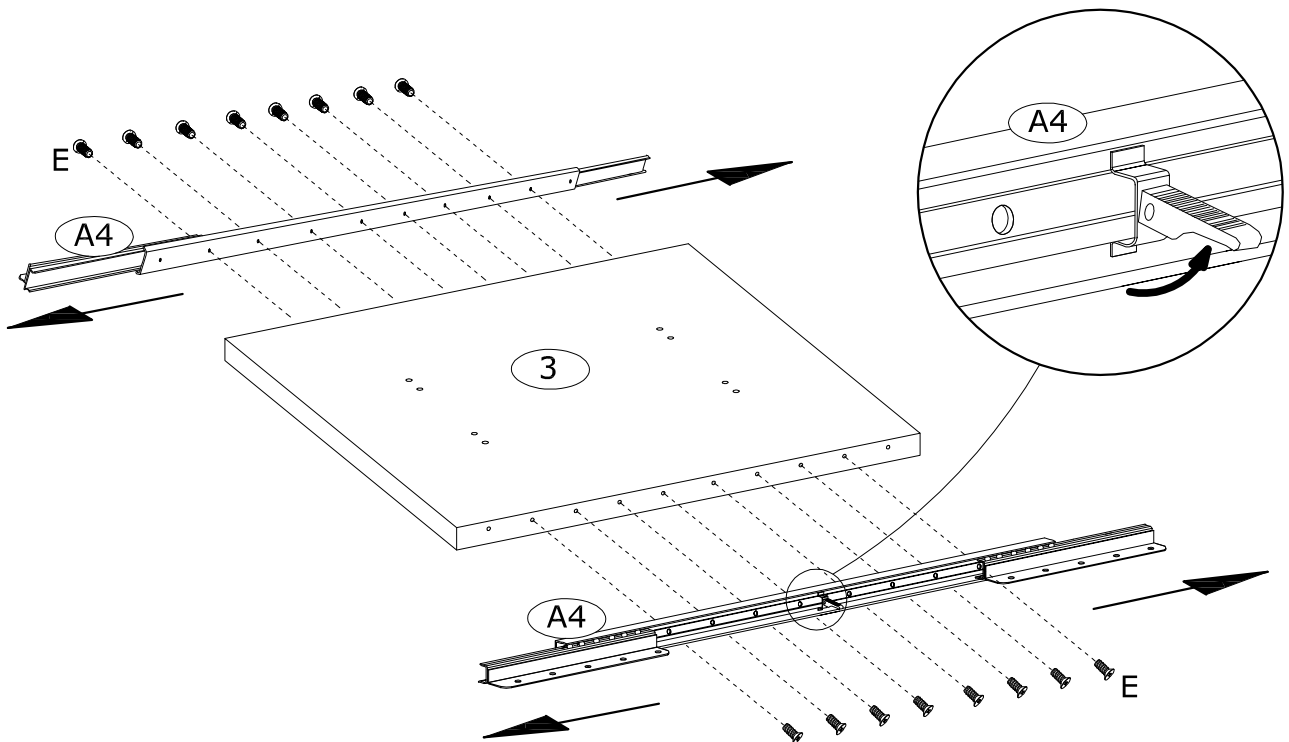


VI.

E Ø6,0x13 mm



x16

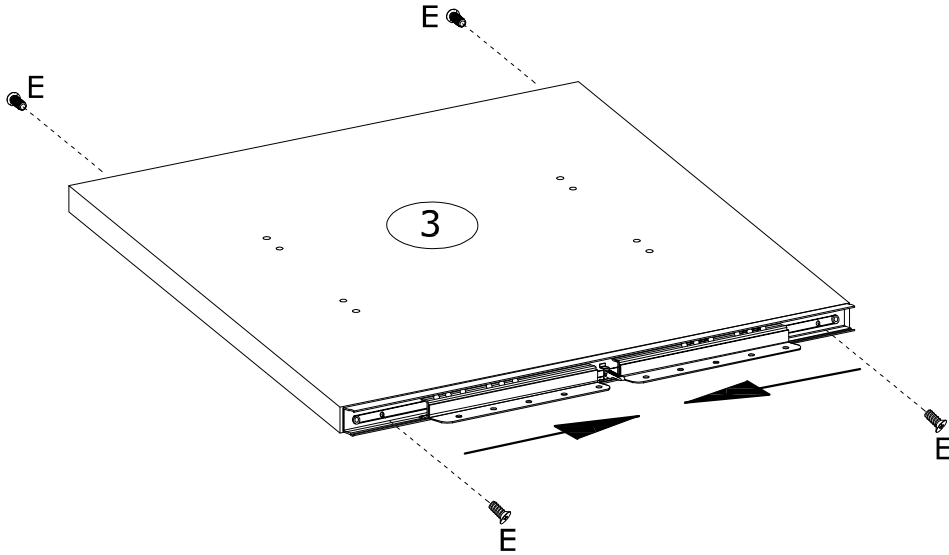


VII.

E Ø6,0x13 mm

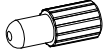


x4

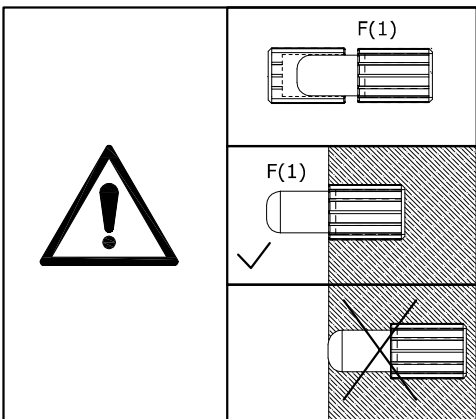
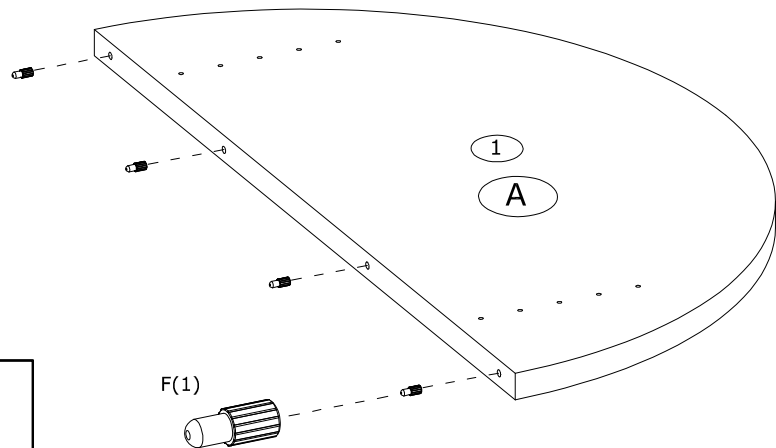


VIII.

F1 Ø8x22 mm

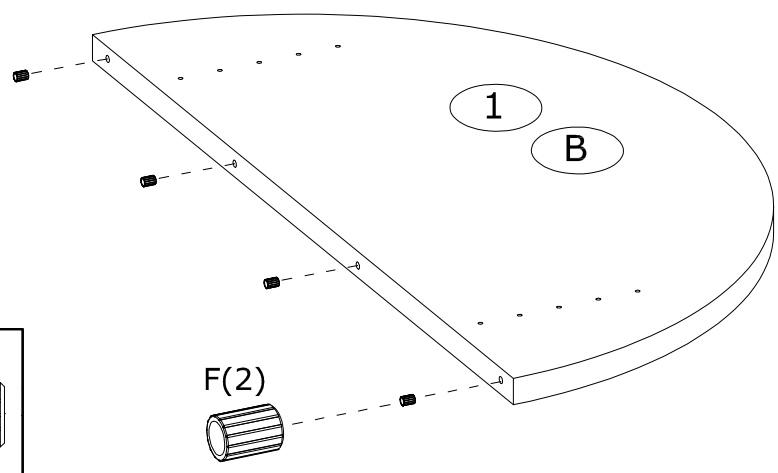


x4



IX.

F2 Ø8x22 mm
x4

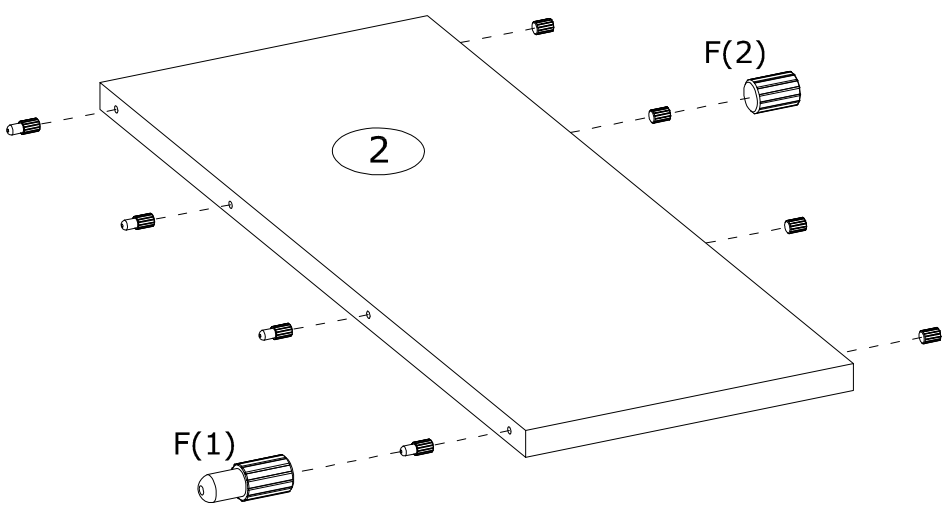


	F(2)	
	F(2)	

X.

F1 Ø8x22 mm
x4

F2 Ø8x22 mm
x4

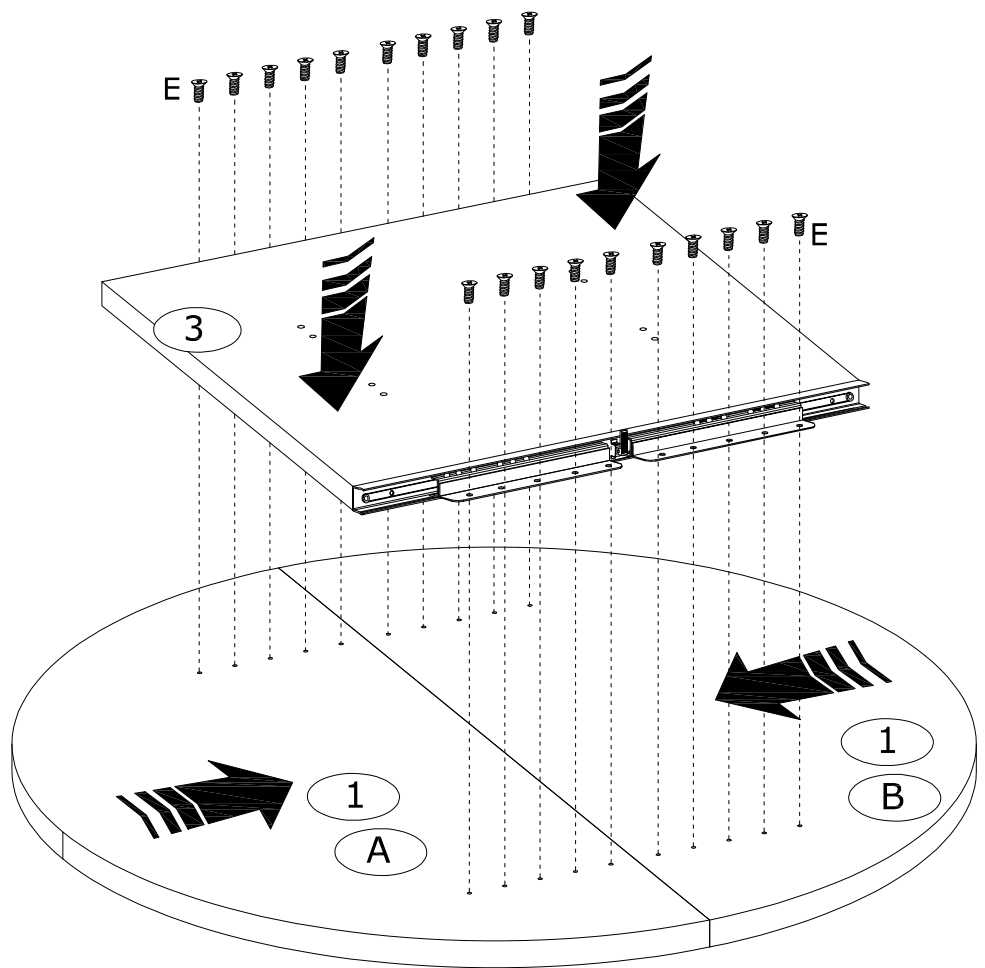
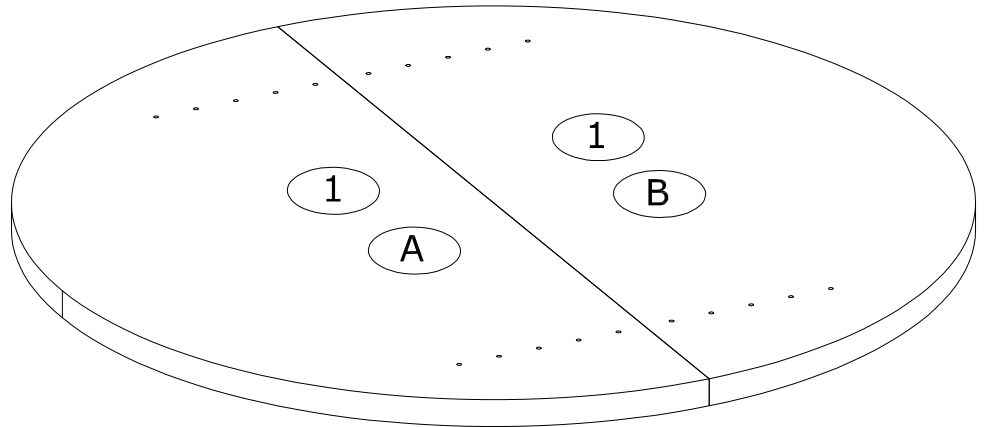
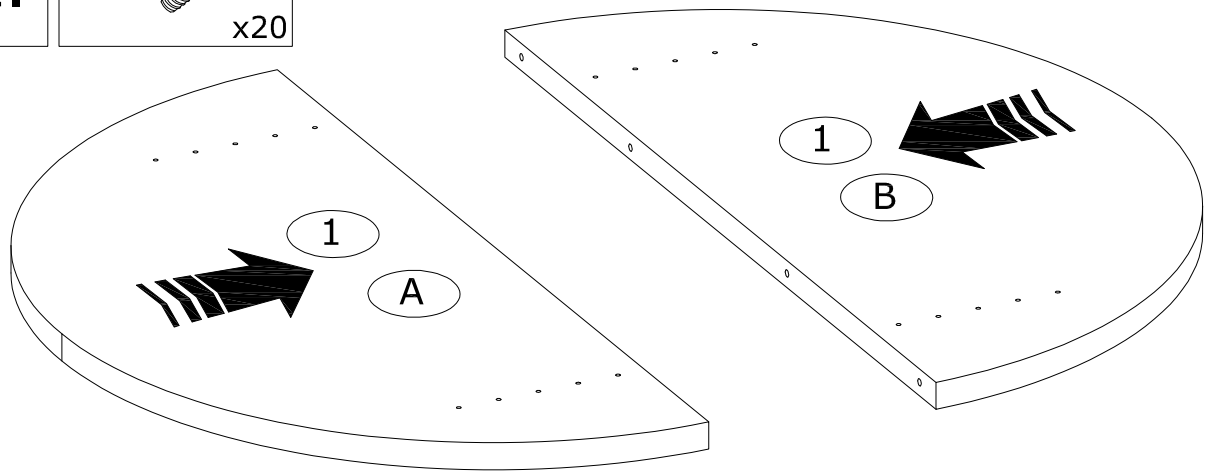


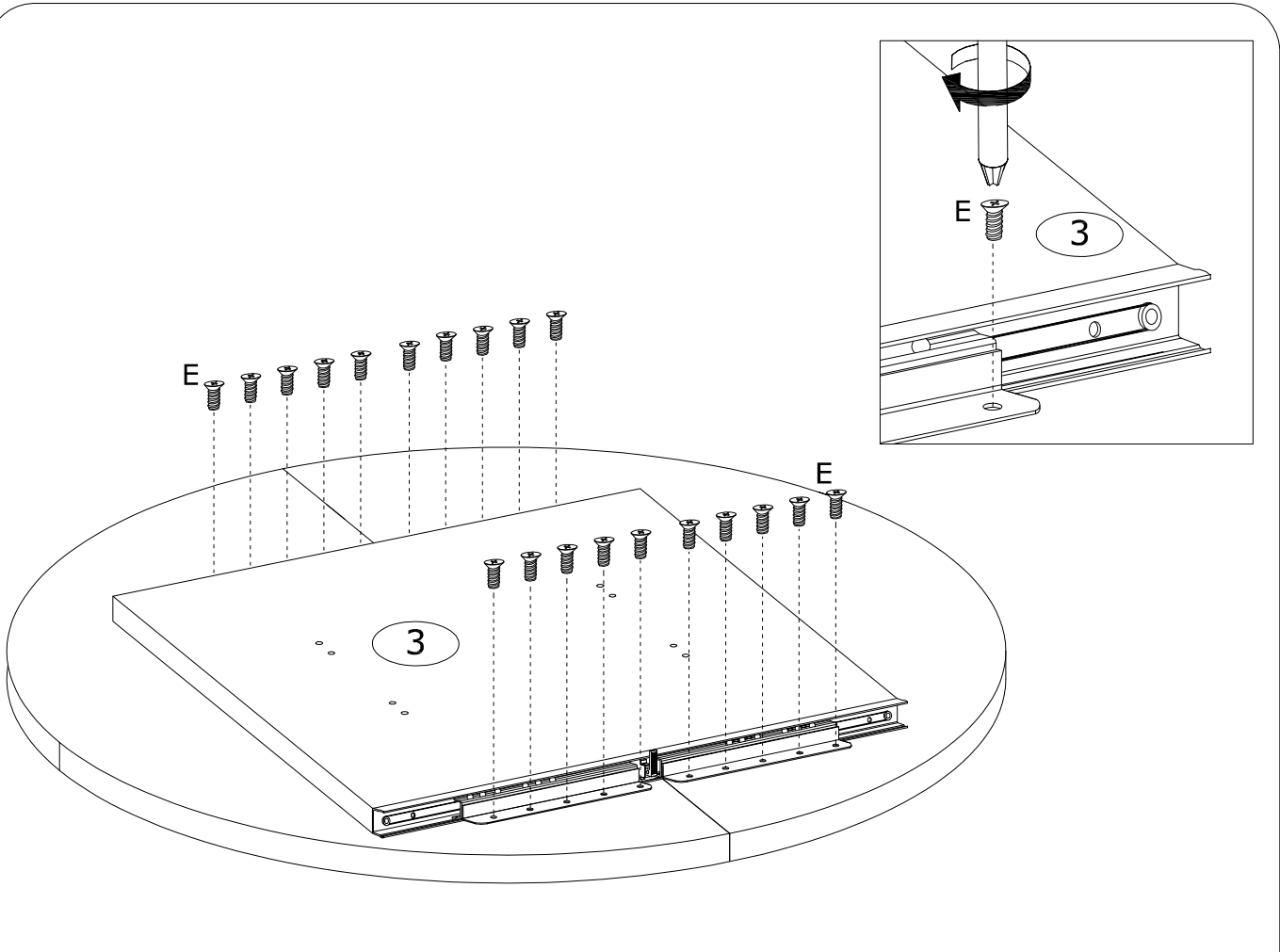
F(2)	

F(1)				
------	--	--	--	--

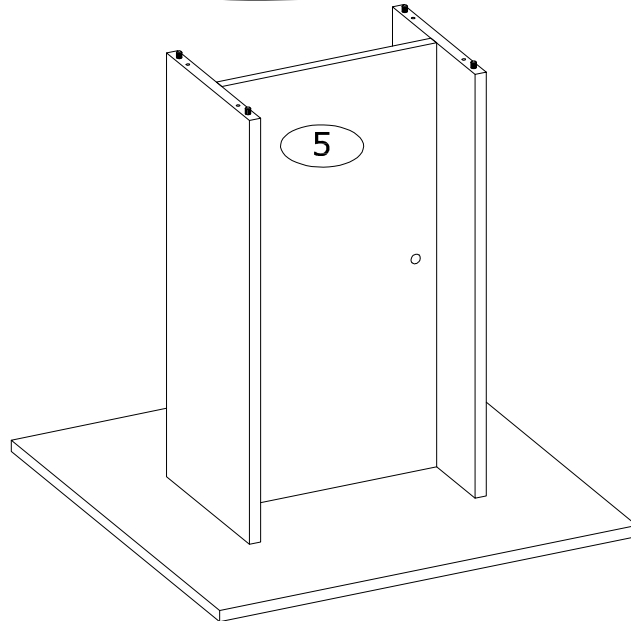
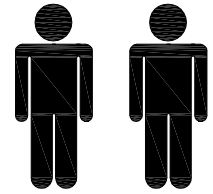
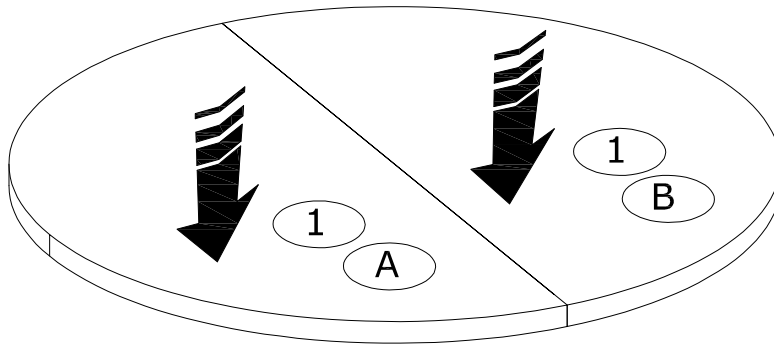
XI.

E $\varnothing 6,0 \times 13$ mm
x20

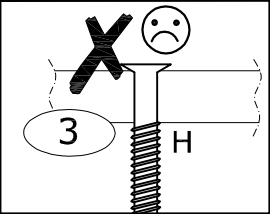
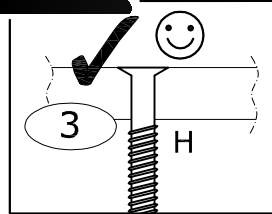
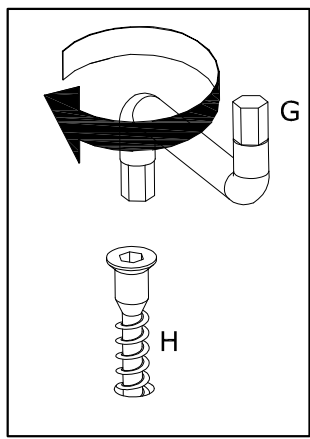
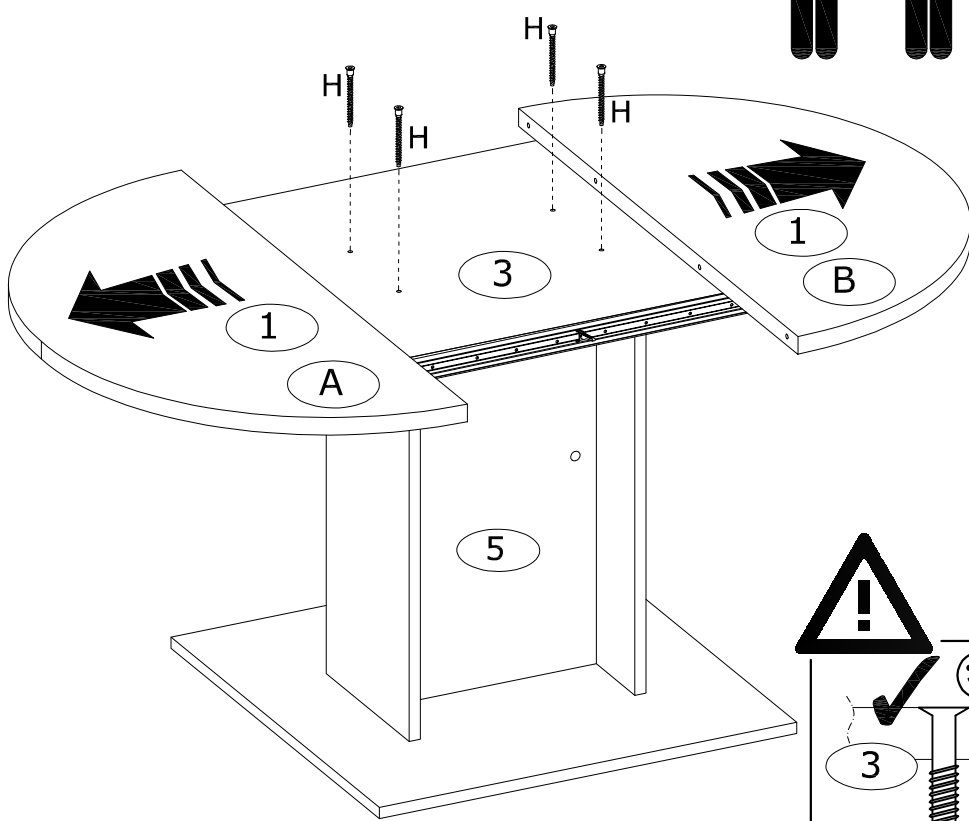
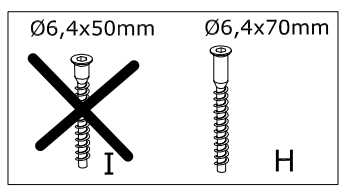
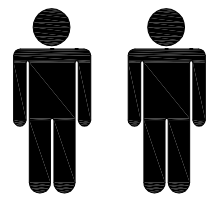
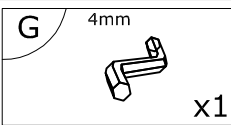
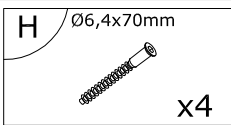




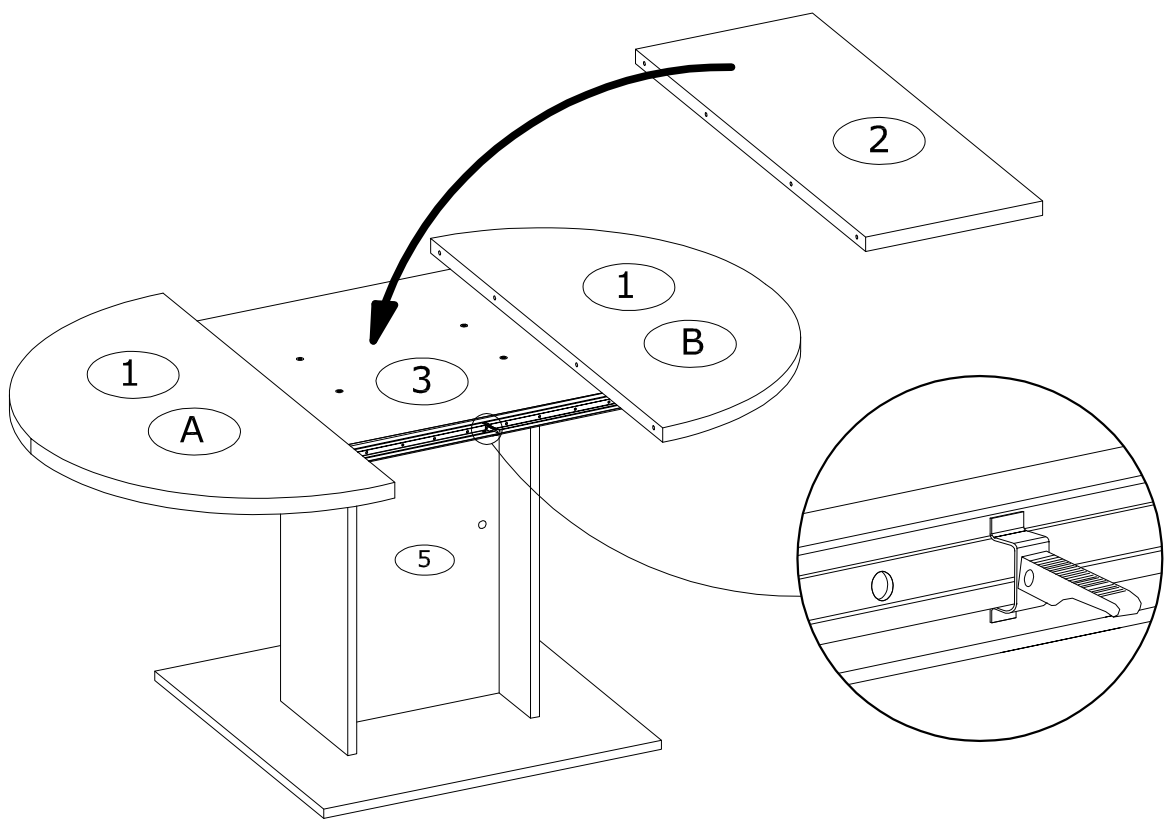
XII.



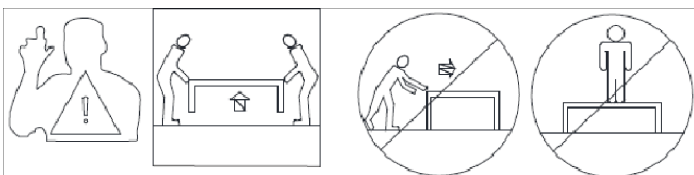
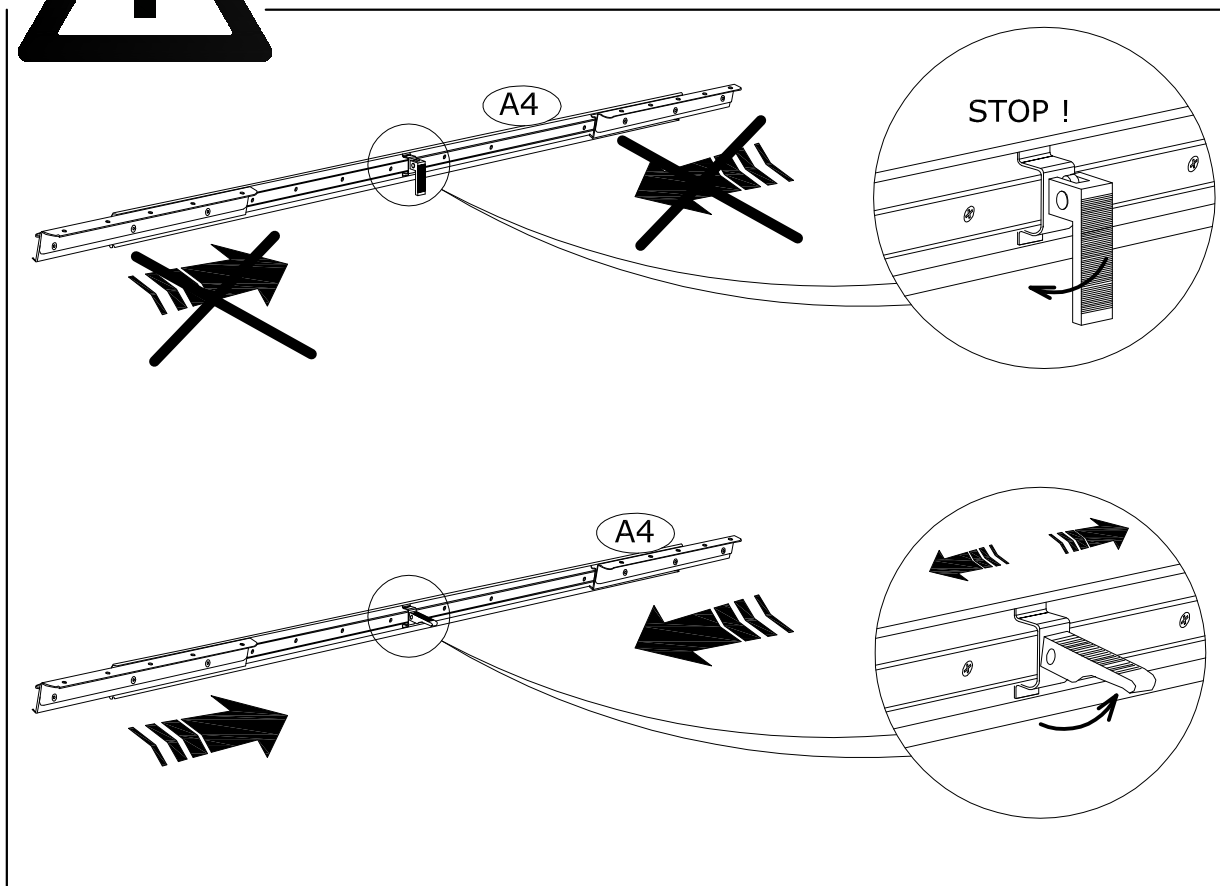
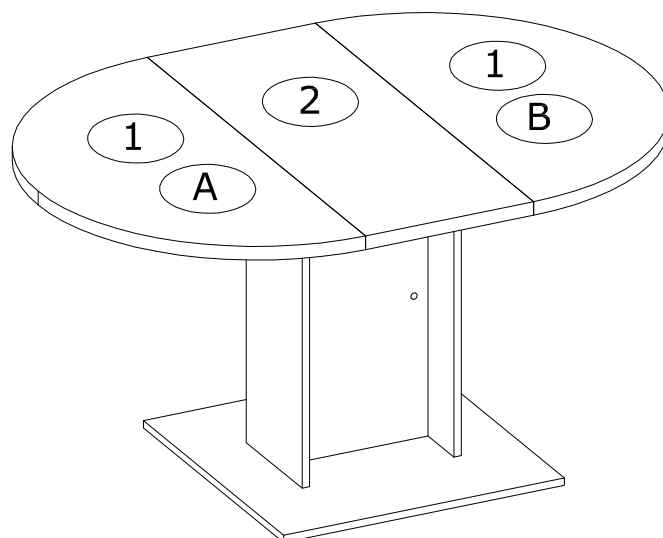
XIII.



XIV.



XV.



LE TRI
+ FACILE



Séparez les éléments avant de trier