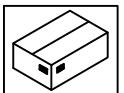
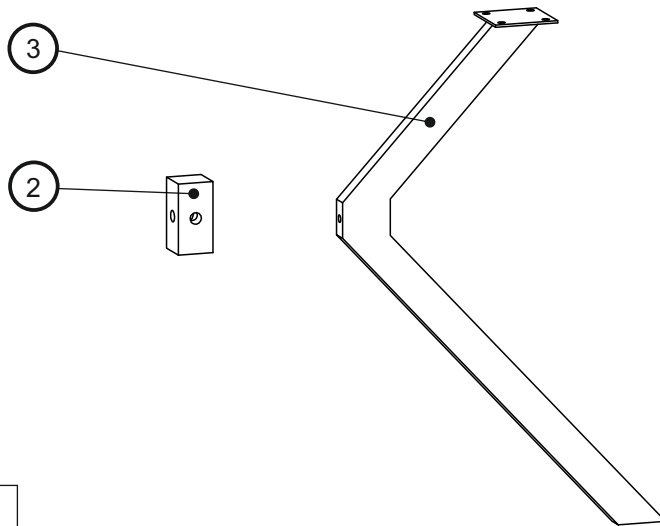
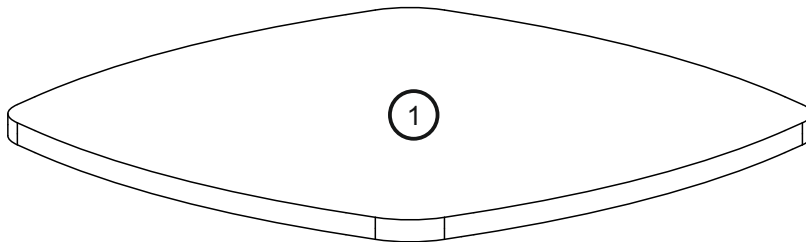
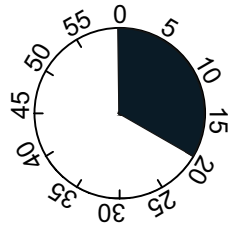
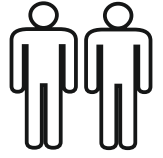
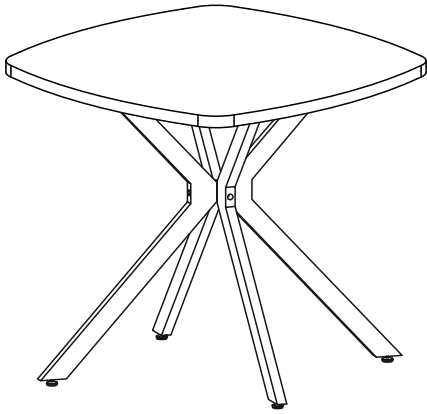
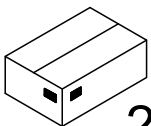


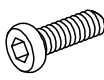
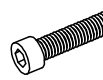


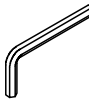



# ROTTERDAM



1	1X	1/2
2	1X	2/2
3	4X	2/2

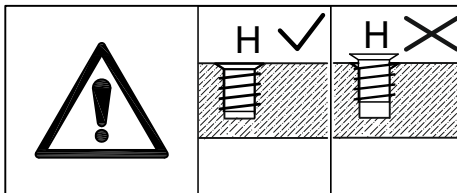
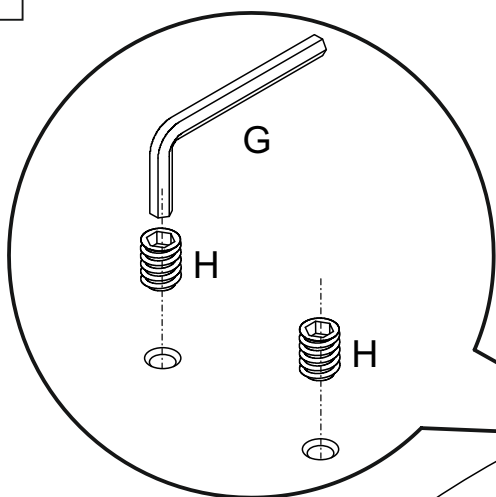



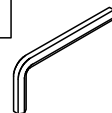
2/2

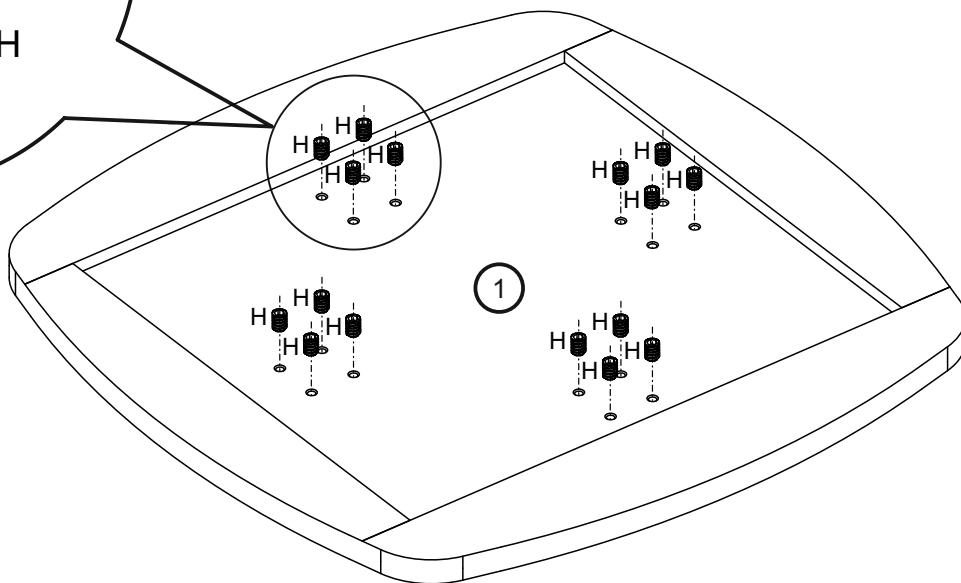
<p><b>A</b> M8x16</p>  <p>16x</p>	<p><b>B</b> M8x65</p>  <p>4x</p>	<p><b>C</b> Ø16xØ8x1,5</p>  <p>16x</p>	<p><b>D</b> 5MM</p>  <p>1x</p>	<p><b>E</b> 6MM</p>  <p>1x</p>	<p><b>F</b></p>  <p>4x</p>
<p><b>G</b> 8MM</p>  <p>1x</p>	<p><b>H</b> M8x12</p>  <p>16x</p>				

**I.**

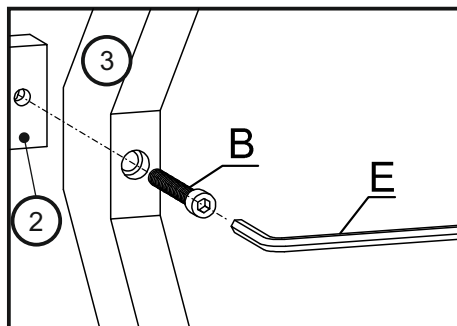
1.

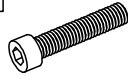
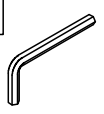



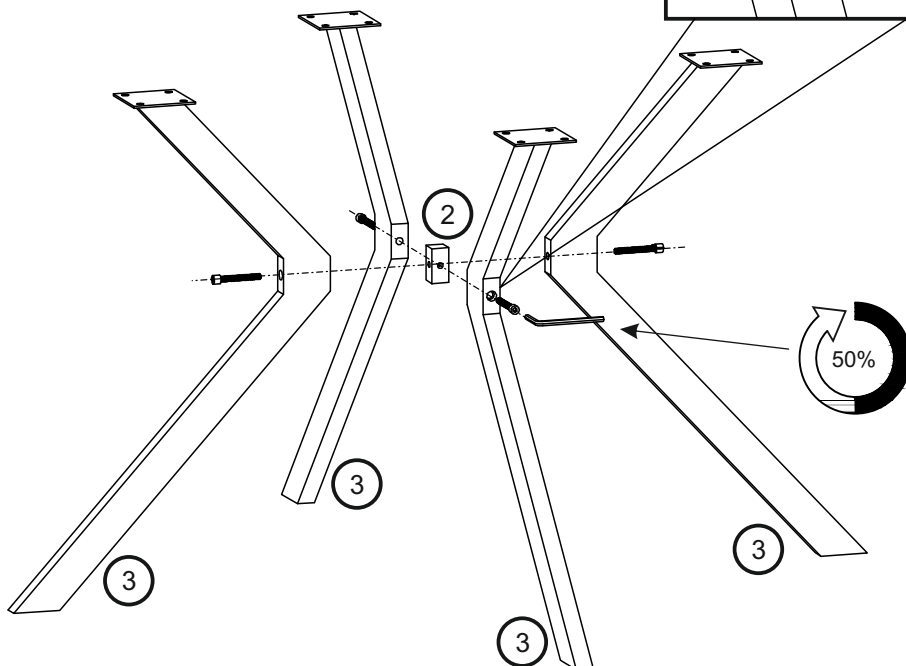
H	M8x12
	
	16x
G	8MM
	
	1x



2.

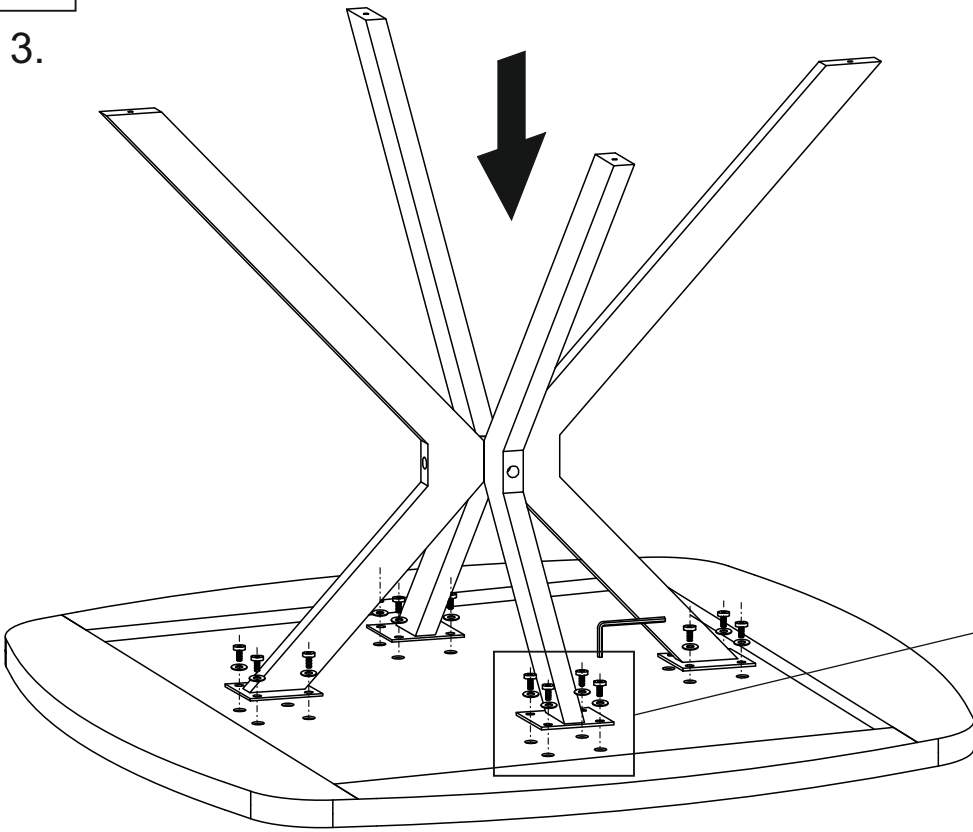



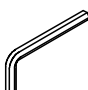


B	M8x65
	
	4x
E	6MM
	
	1x
	

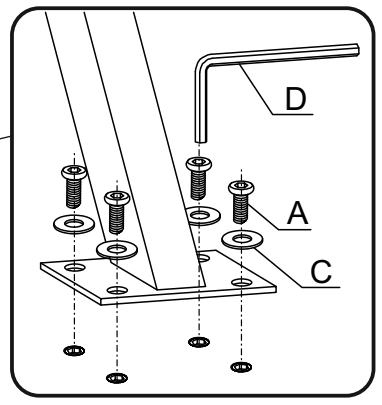


II.

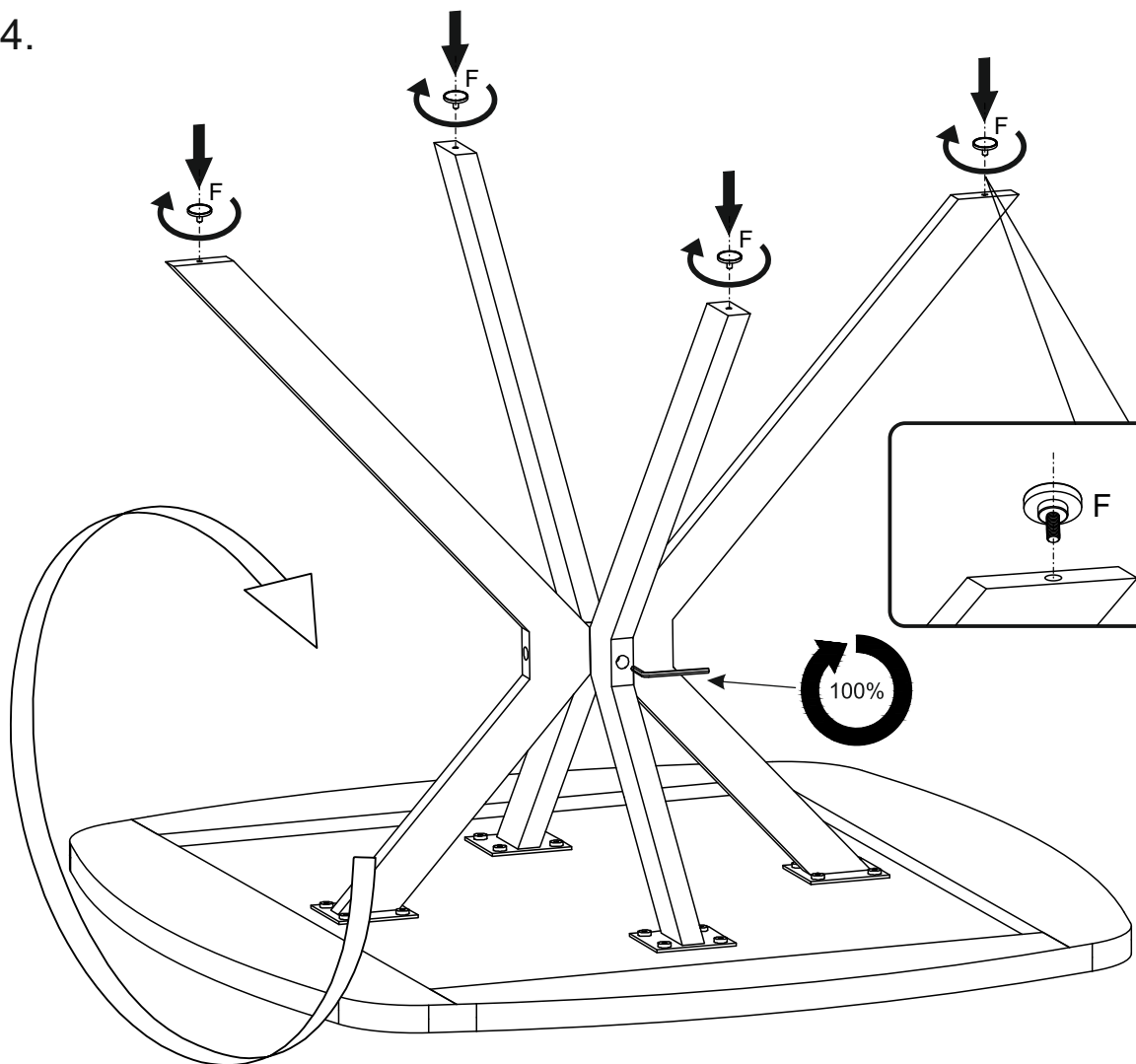
3.


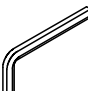



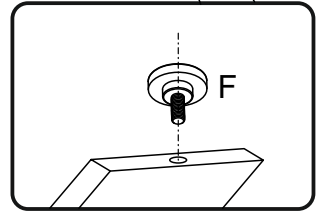
- A M8x16  
16x  

- D 5MM  
1x  

- C Ø16xØ8x1,5  
16x  

- 



4.

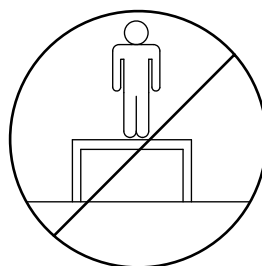
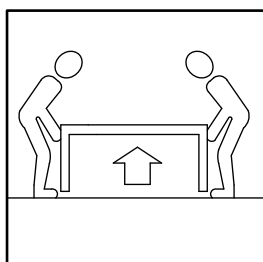
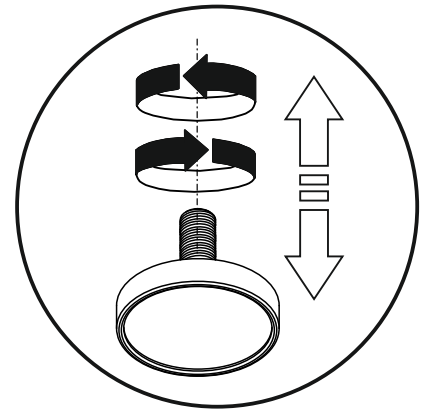
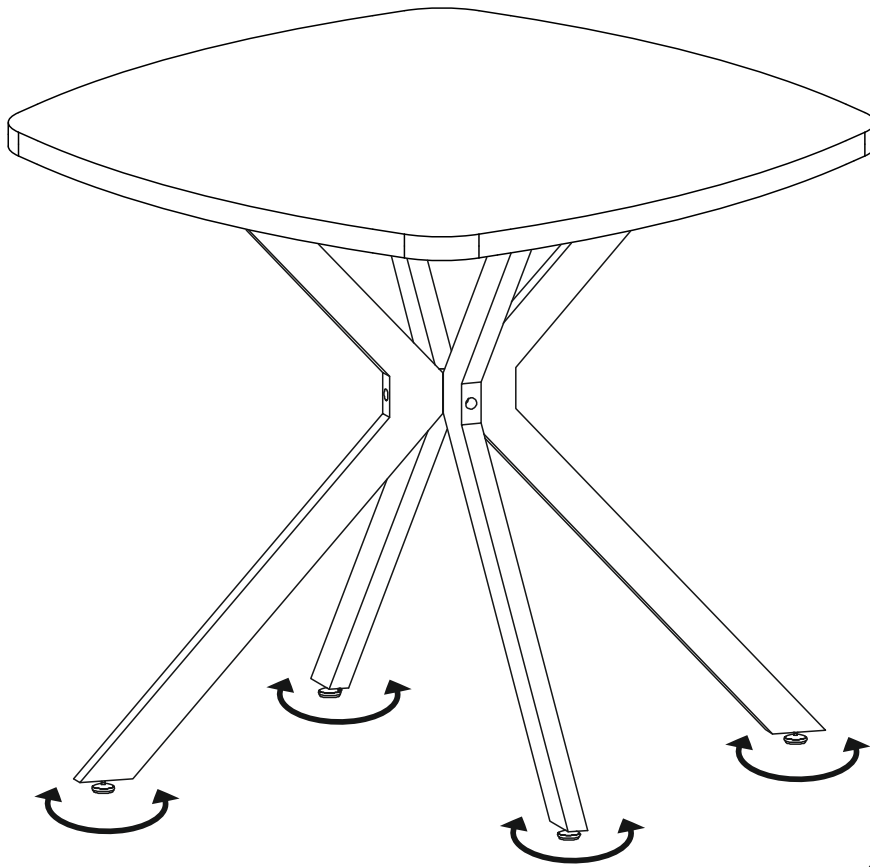


- F  4x
- E 6MM  
1x  

- 



III.

5.



Séparez les éléments avant de trier