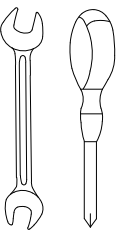
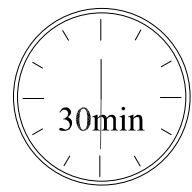
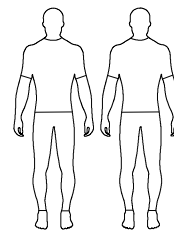
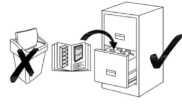
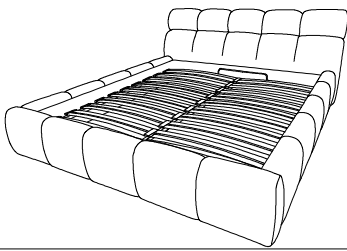
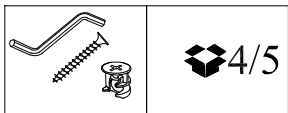
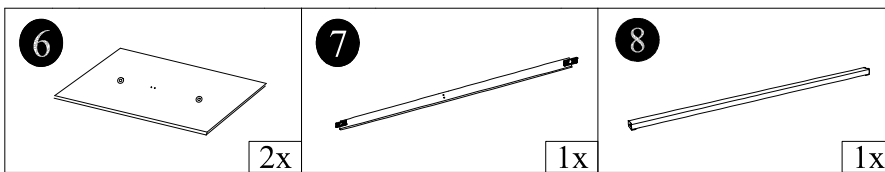
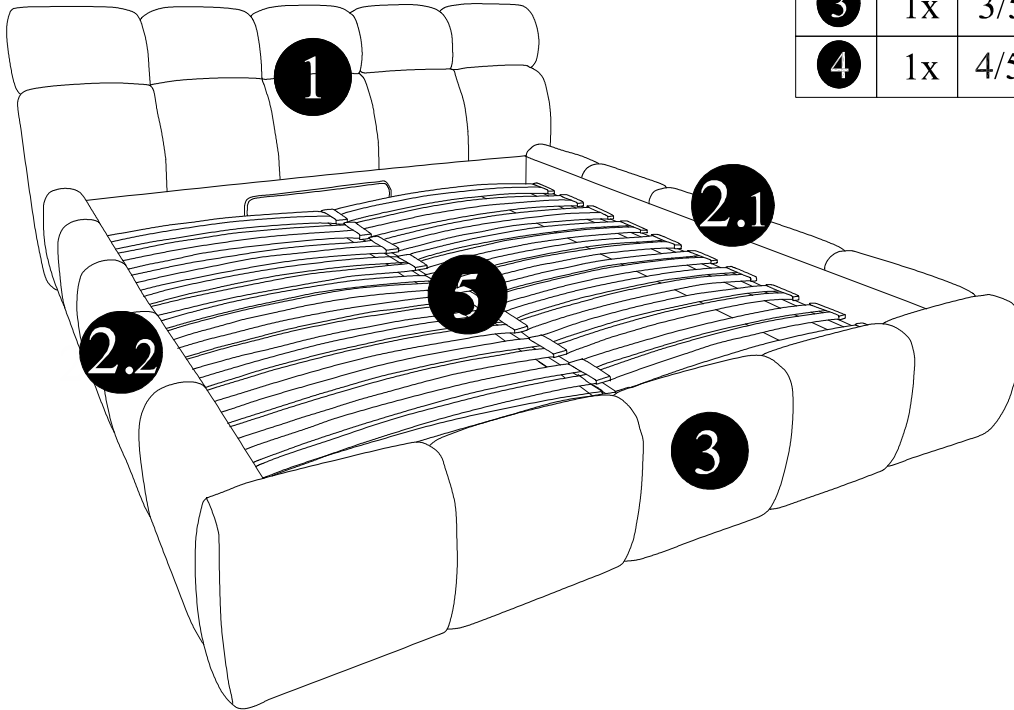



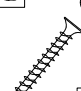

GIULIA



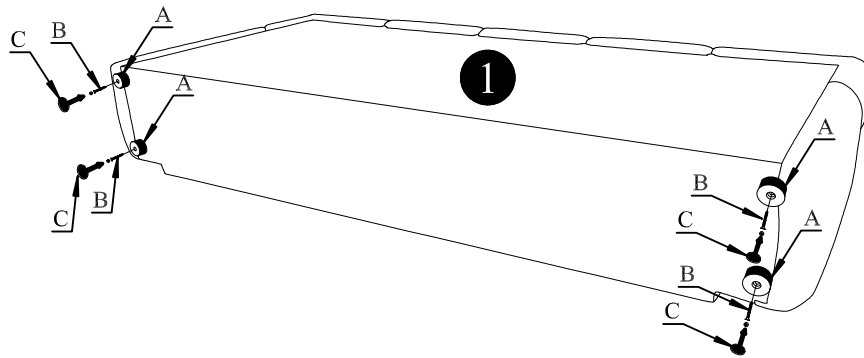
Teil	Pcs	Colli	Teil	Pcs	Colli
1	1x	1/5	5	1x	5/5
2.1	1x	2/5	6	2x	5/5
2.2	1x	2/5	7	1x	1/5
3	1x	3/5	8	1x	1/5
4	1x	4/5			



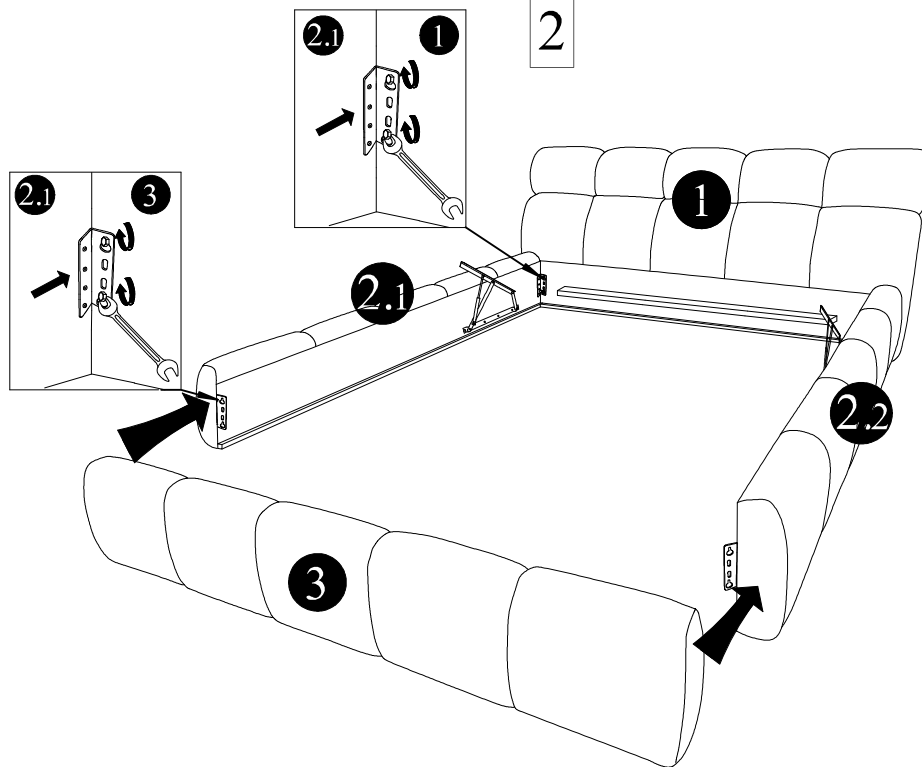
A	B	C	D	E	F	G	H
7x	6x	9x	5x	1x	34x	2x	2x
H-25	3,5x35	ø 30	3,5x25	H-98	4x16	3,5x70	H-40
I	J	K	L				
4x	4x	14x	14x				

A	B	C
		
4x	4x	4x
H-25	3,5x35	ø 30

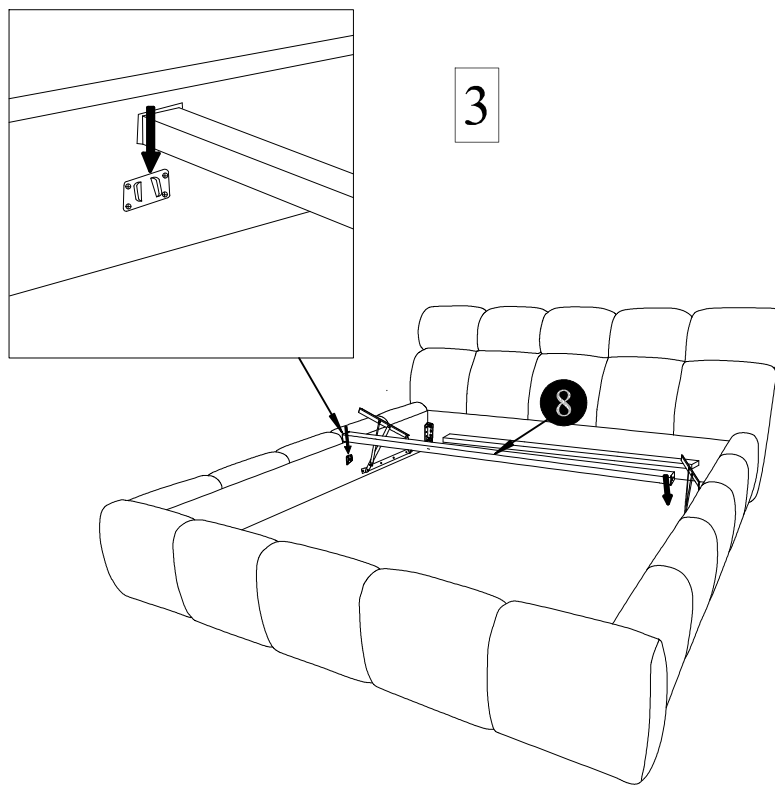
1


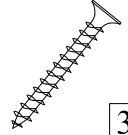
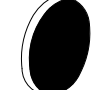
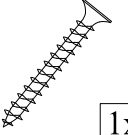
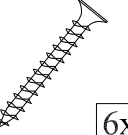


2

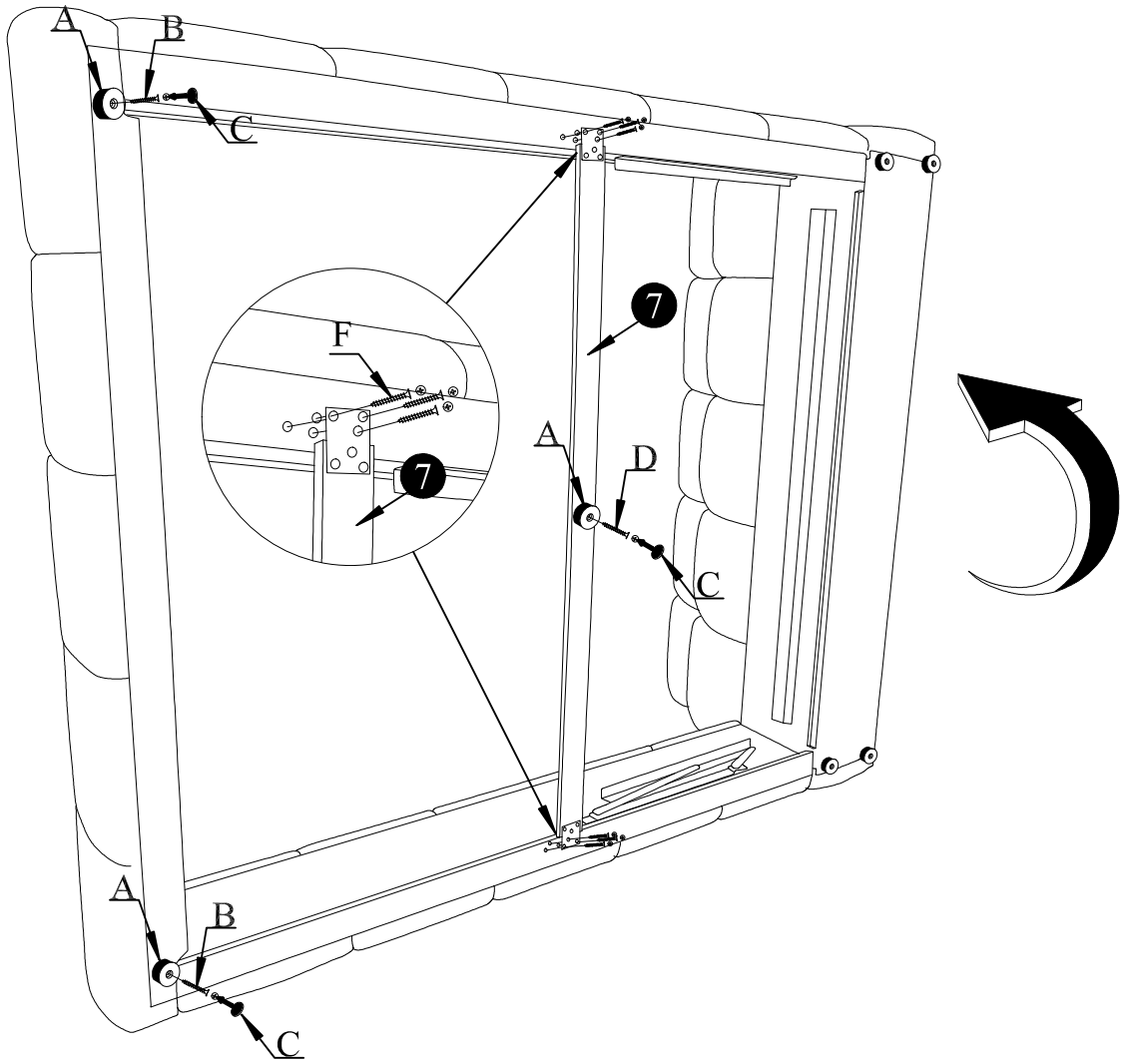



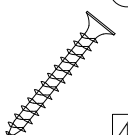
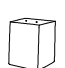


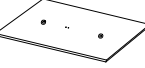
3



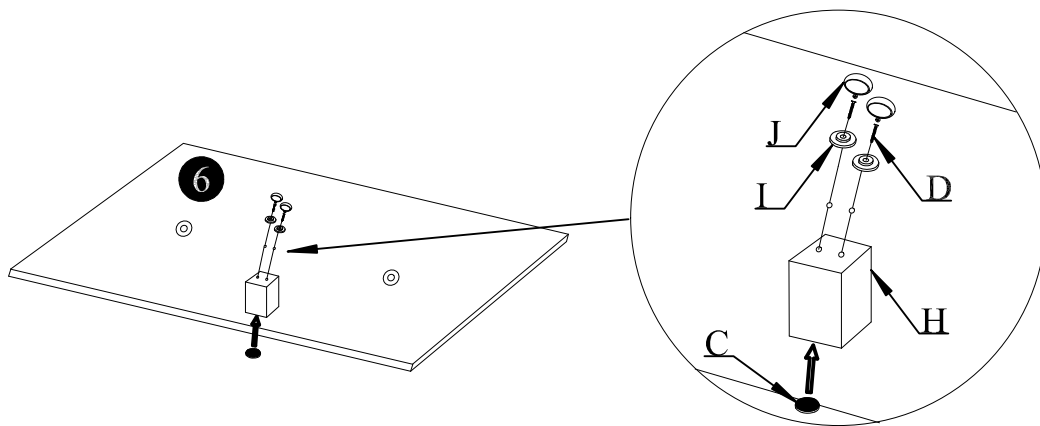
A	B	C	D	F
				
3x	3x	3x	1x	6x
H-25	3,5x35	ø 30	3,5x25	4x16

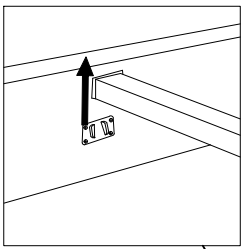
4



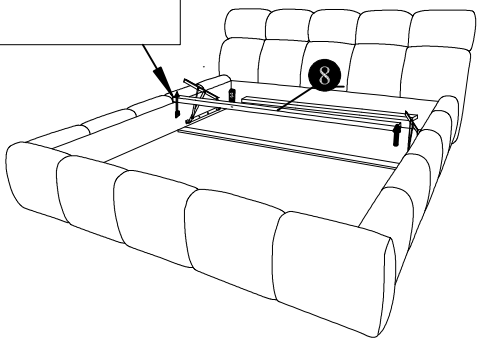
C	D	H	I	J	6
					
2x	4x	2x	4x	4x	2x
ø 30	3,5x25	H-40			

5

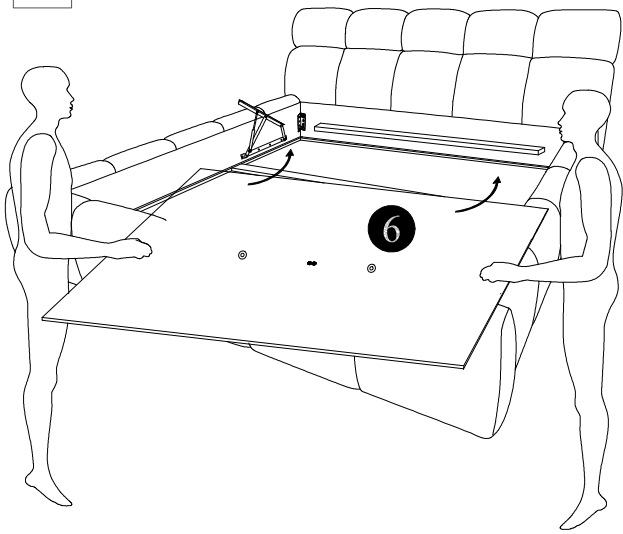




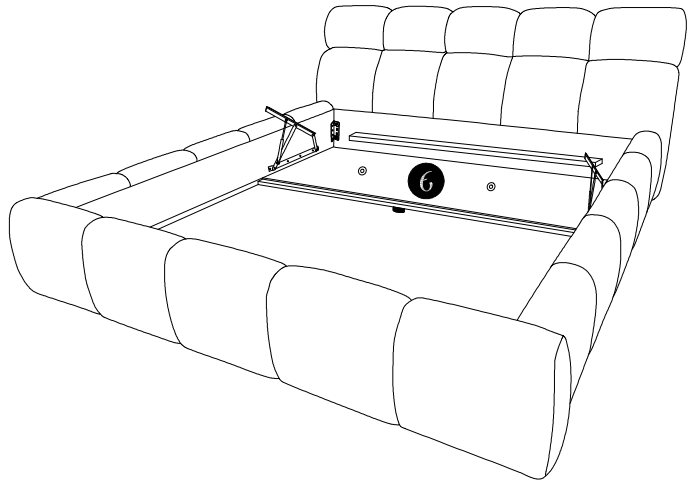
6



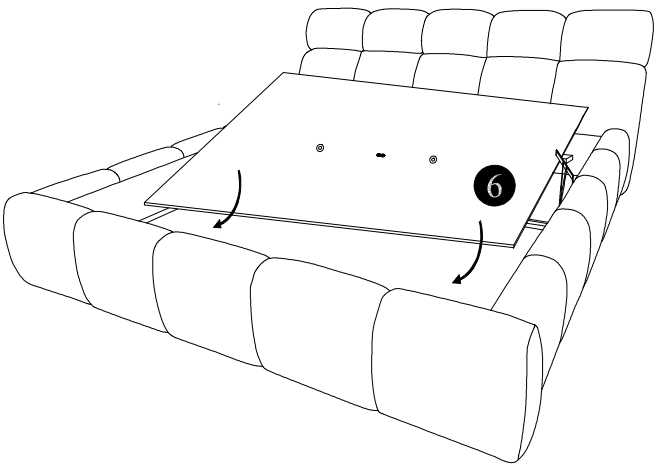
7



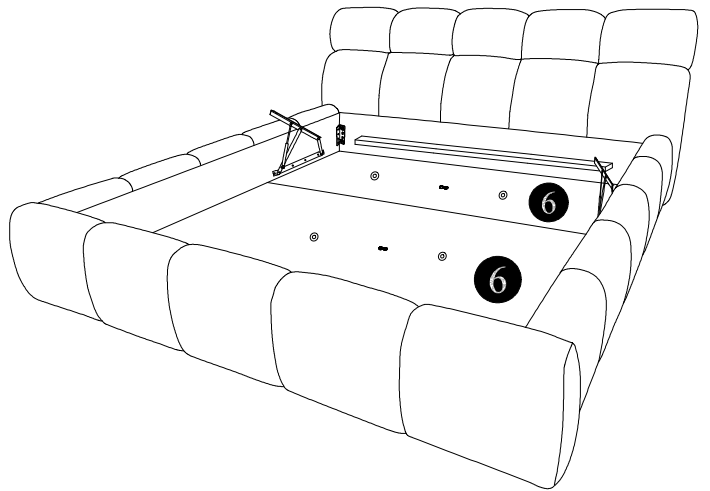
8

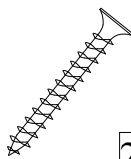
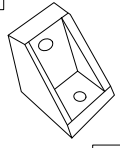
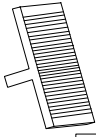


9

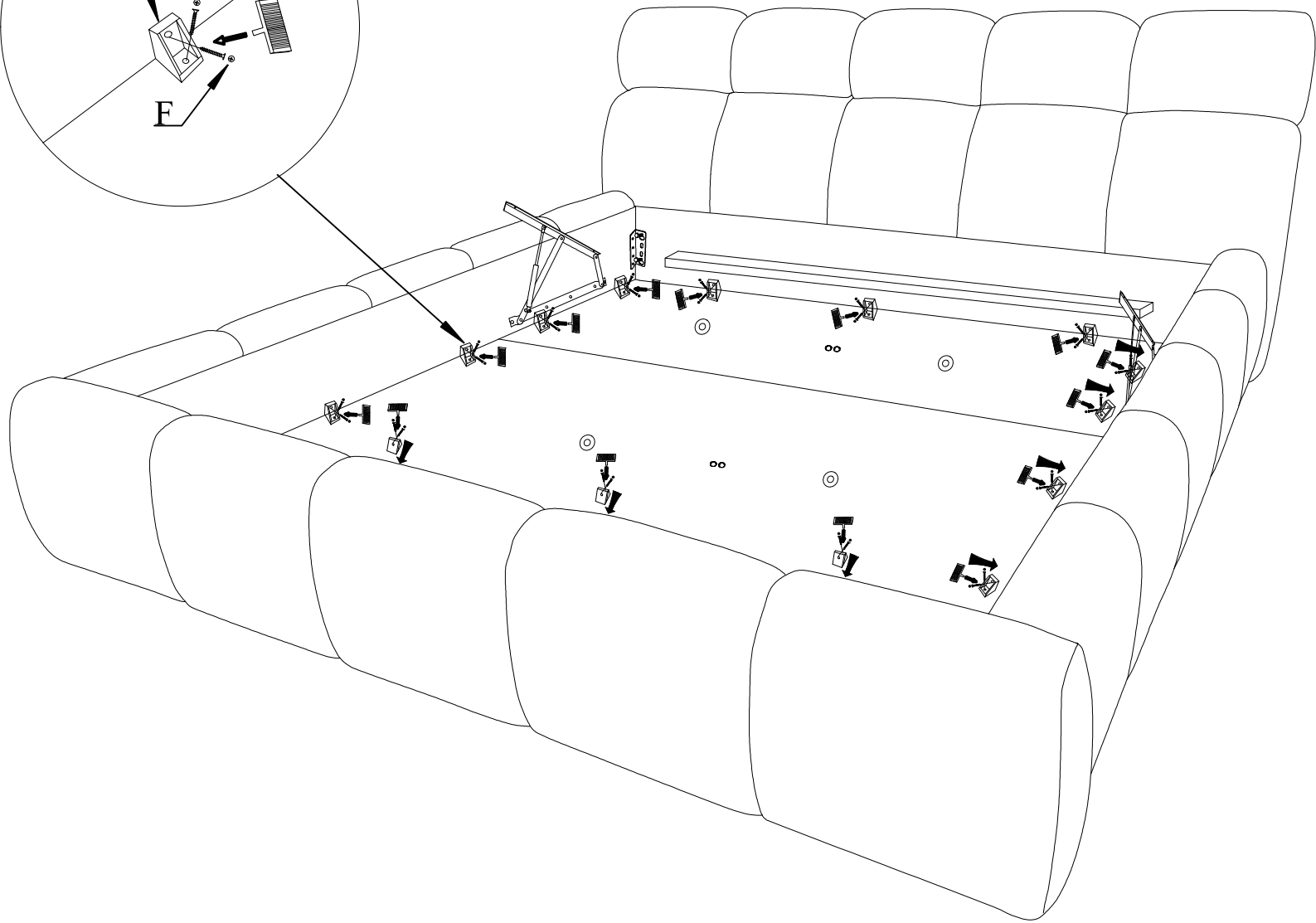
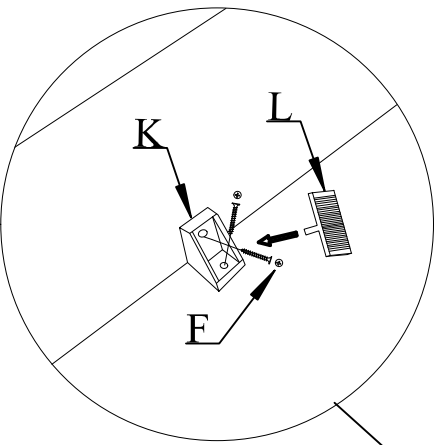


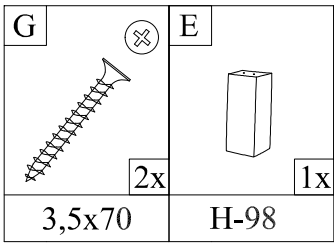
10



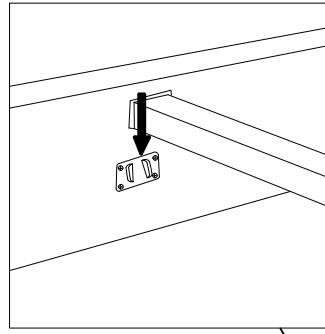
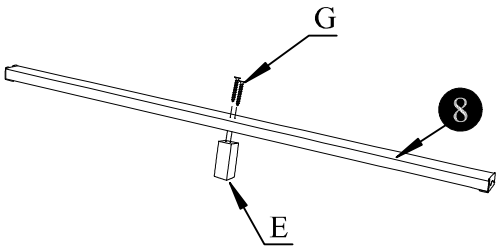
F  28x 4x16	K  14x	L  14x
---	--	--

11

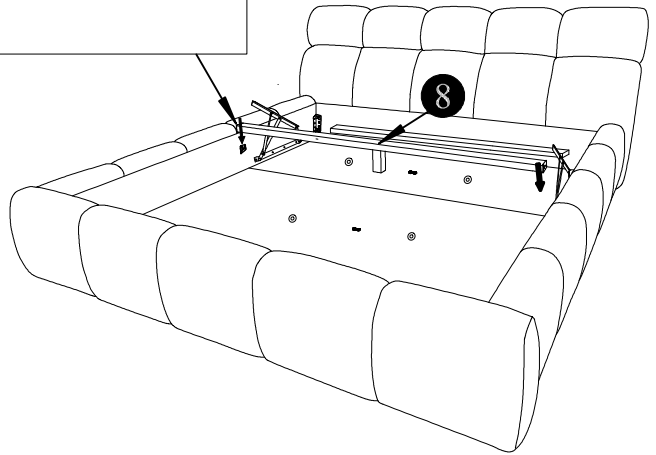




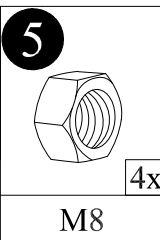
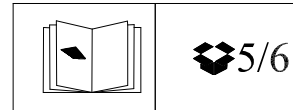
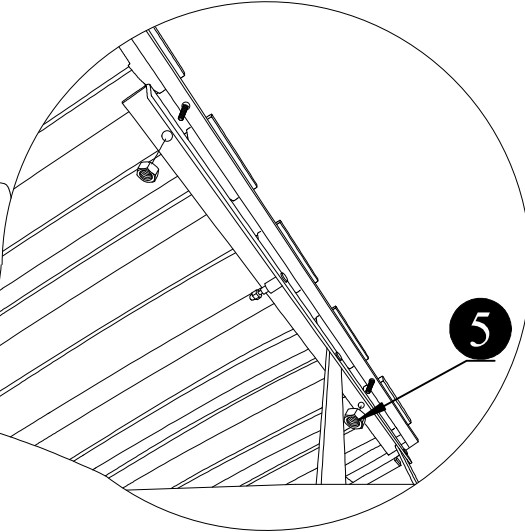
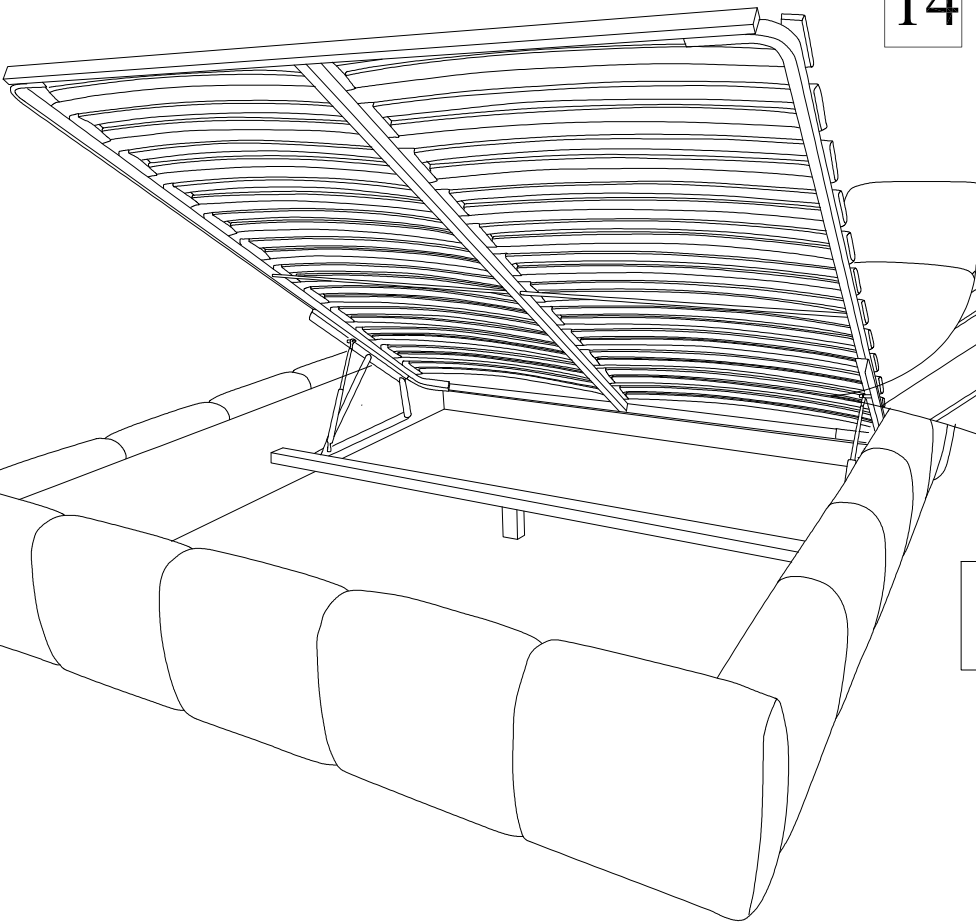
12



13

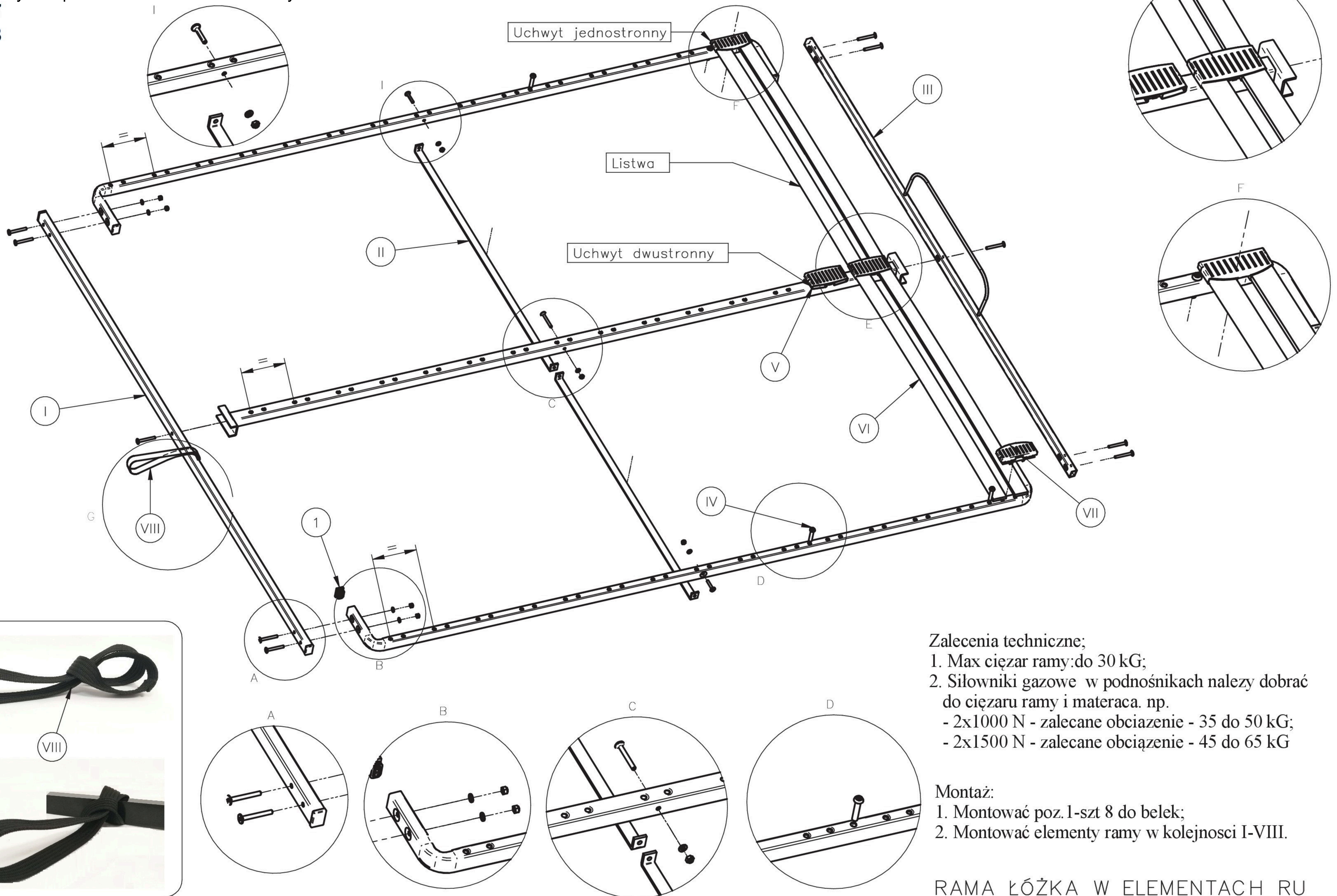


14



Rama składana do montażu własnego / Bolted frame for self assembly
 Šroubovaný rám pro vlastní montáž/Skrutkový rám na vlastní montáž

RU 297
RU 298



Zalecenia techniczne;

1. Max ciężar ramy: do 30 kG;
2. Siłowniki gazowe w podnośnikach należy dobrać do ciężaru ramy i materaca. np.
 - 2x1000 N - zalecane obciążenie - 35 do 50 kG;
 - 2x1500 N - zalecane obciążenie - 45 do 65 kG

Montaż:

1. Montować poz. 1-szt 8 do belek;
2. Montować elementy ramy w kolejności I-VIII.

RAMA ŁÓŻKA W ELEMENTACH RU