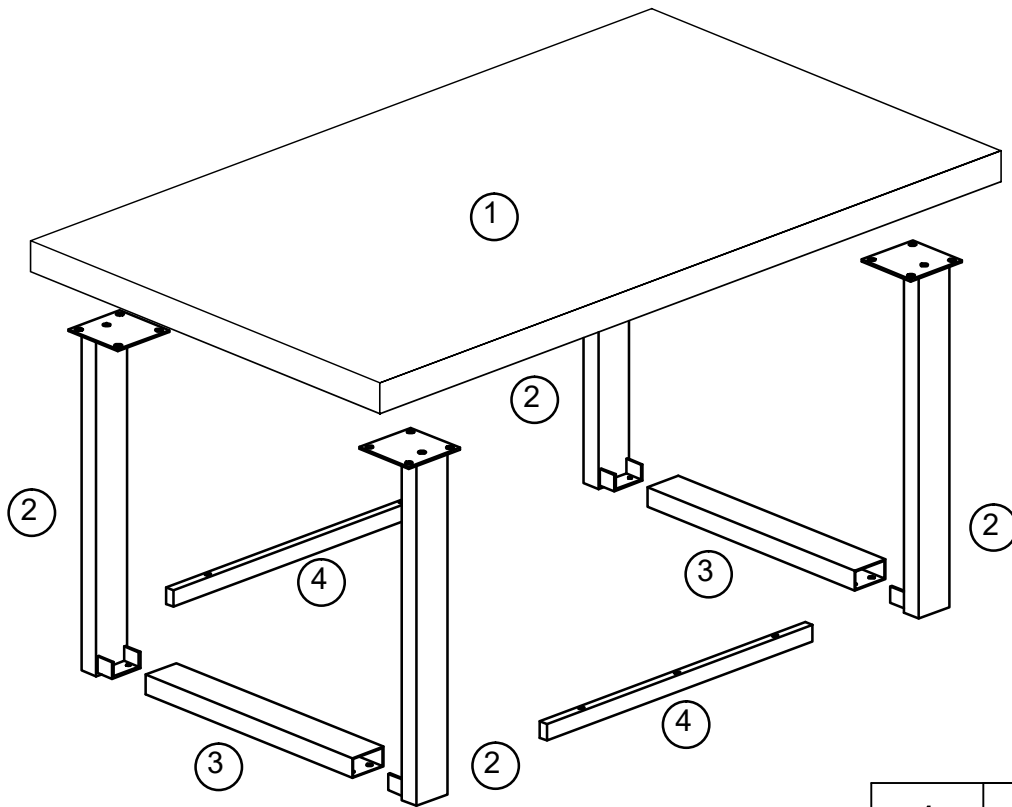
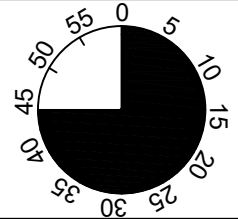
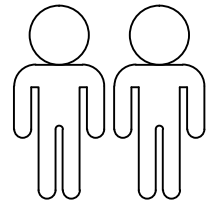
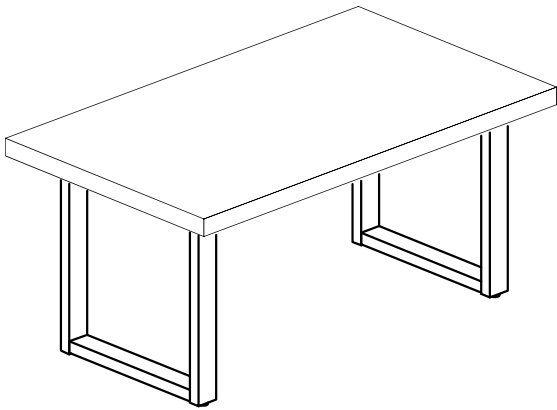


Meran

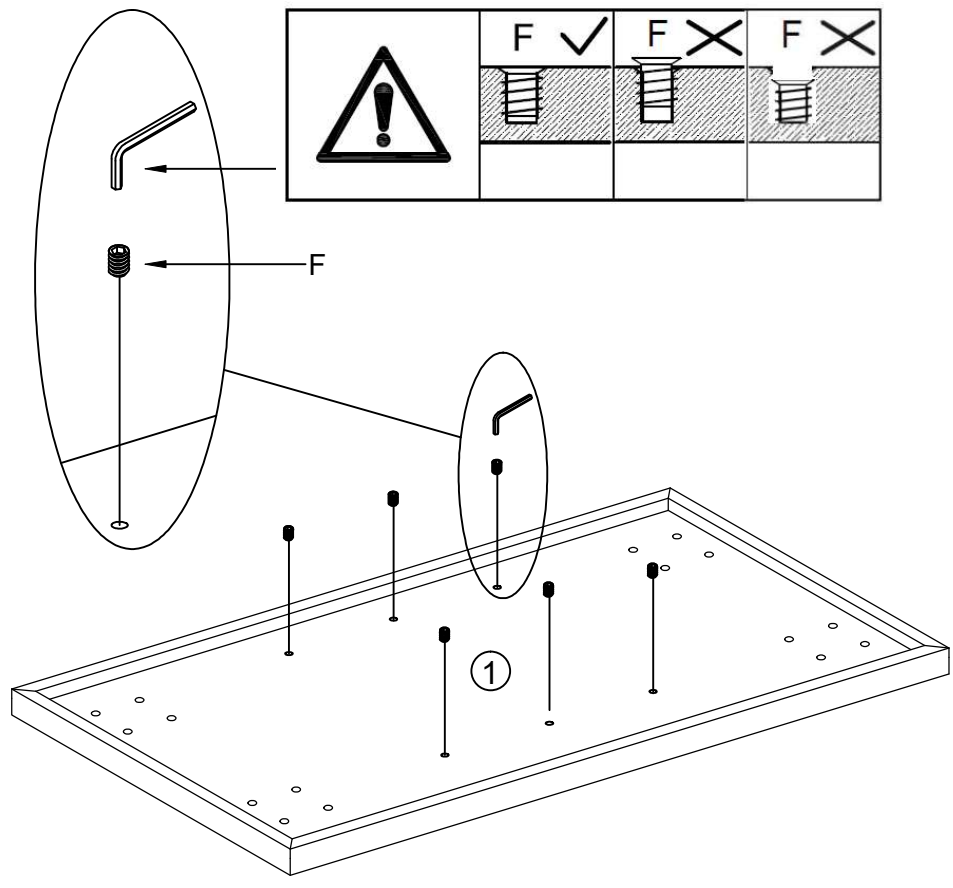


1	1X	1/2
2	4X	2/2
3	2X	2/2
4	2X	2/2

	2/2	M	M6x35		4x						
A	M6x13		B	M6x40		2x					
	8x			16x	C	M8x16					
G	M8x12		4x	D	Ø18xØ6x3		4x				
	16x	H	Ø30XM8		16x	E	Ø16xØ8x1.5		16x		
	4x	I	4MM		6x	F	M6x12		6x		
	1x		1x	J	5MM		1x	K	6MM		1x
	1x		1x	L	8MM		1x		1x		

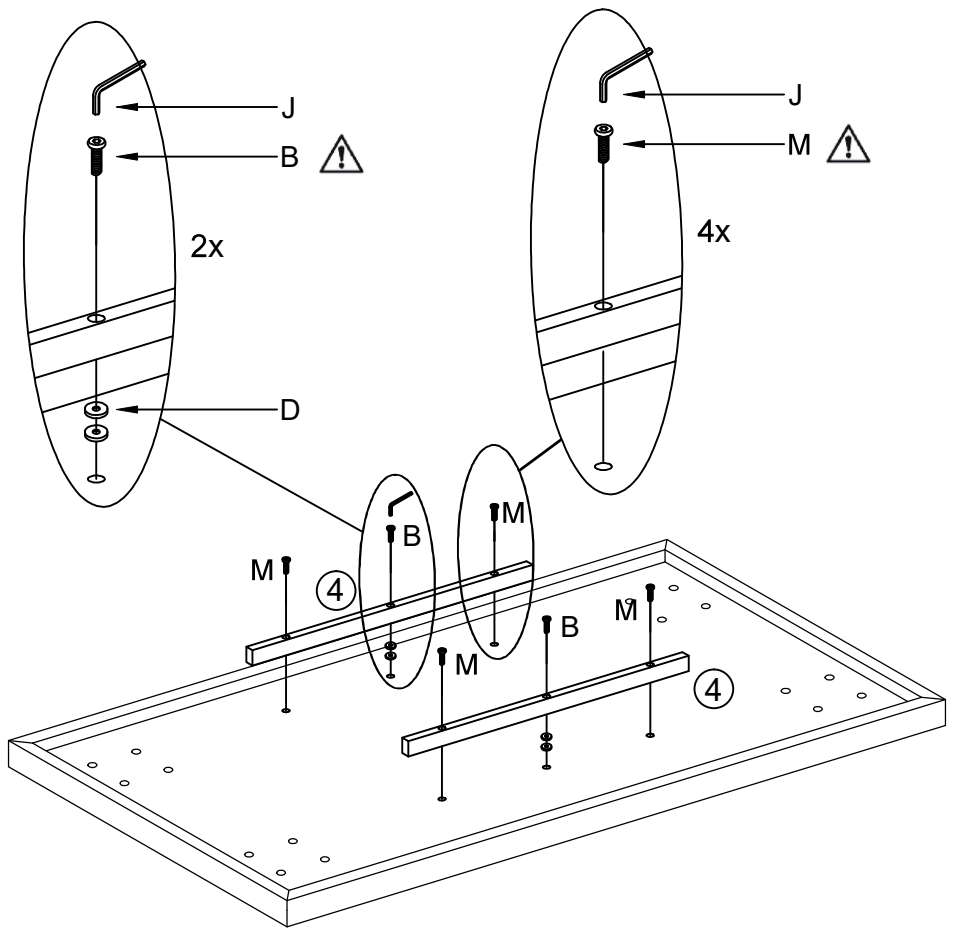
I.

1



F	M6x12
	6x
K	6MM
	1x

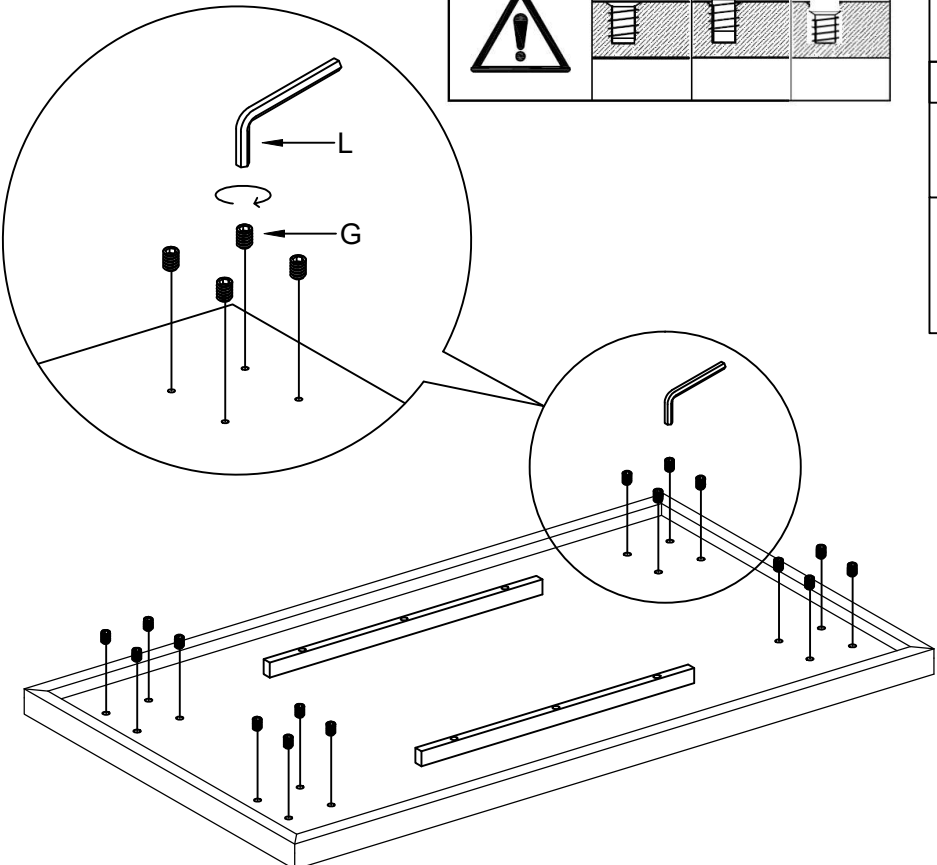
2



B	M6x40
	2x
M	M6x35
	4x
D	Ø18xØ6x3
	4x
J	5MM
	1x

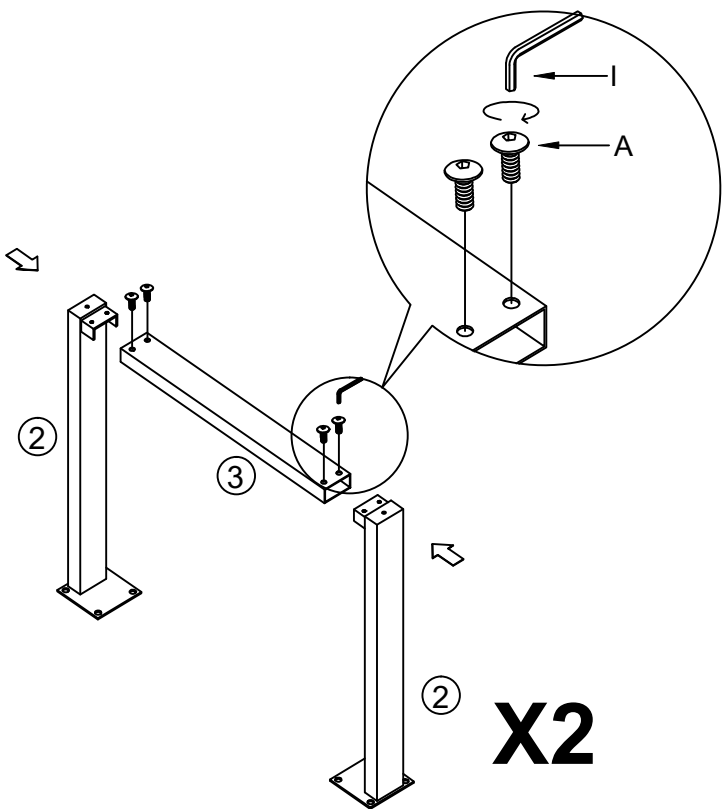
II.

3



G M8x12
16x
L 8MM
1x
100%

4

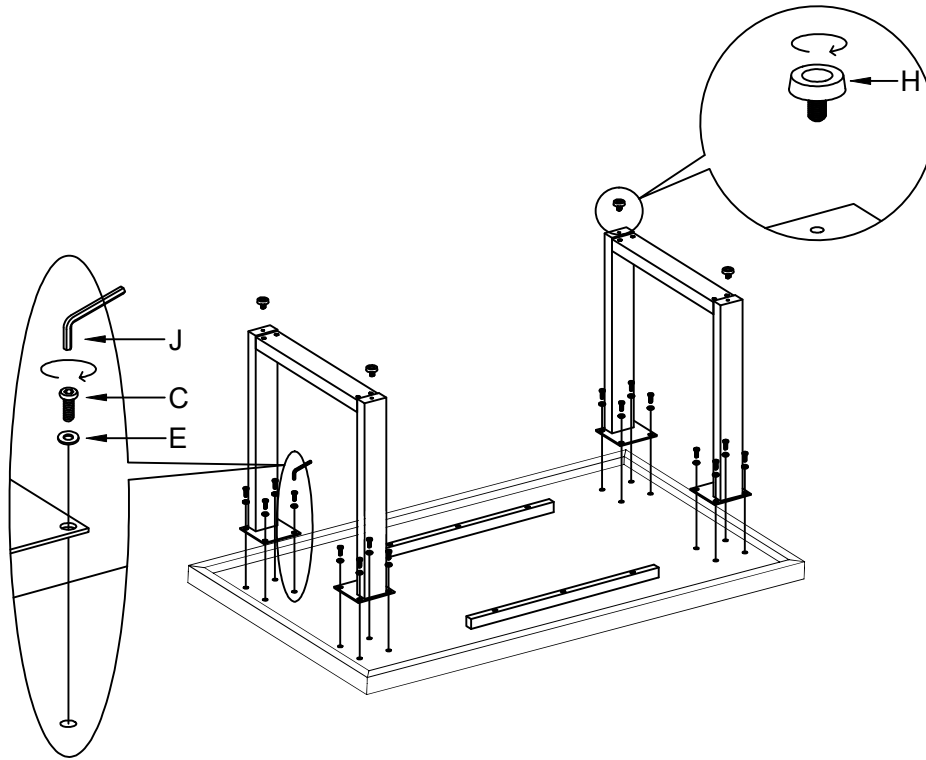


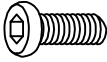


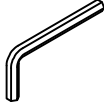

A M6x13
8x
I 4MM
1x
75%

X2

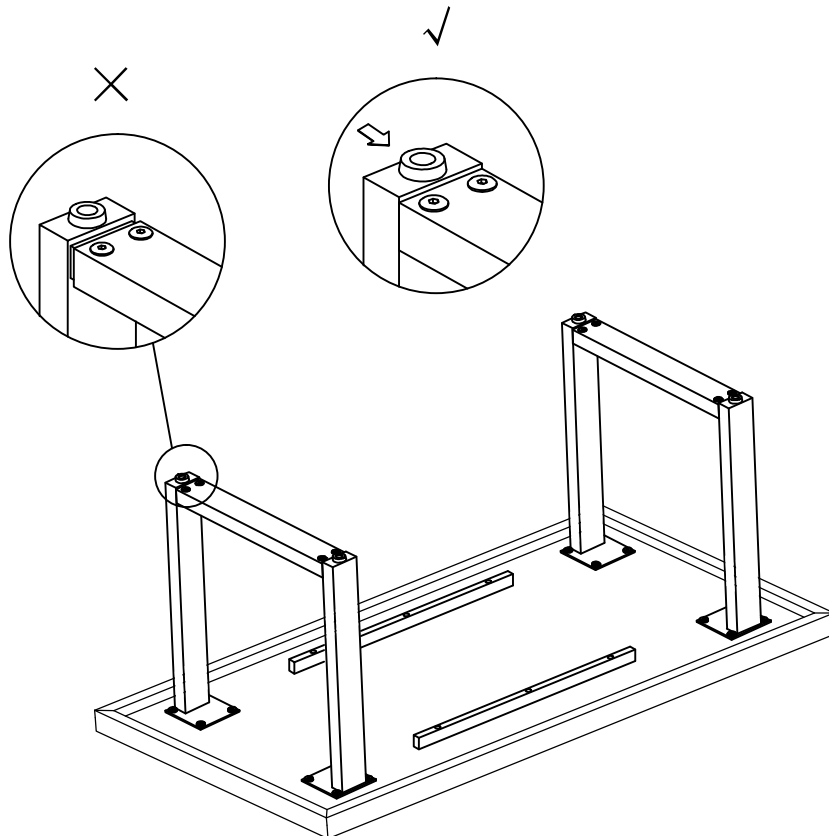



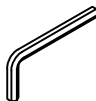

5



C	M8x16
	
	16x
E	Ø16xØ8x1.5
	
	16x
H	Ø30xM8
	
	4x
J	5MM
	
	1x
	

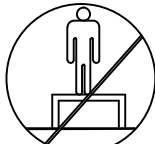
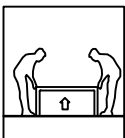
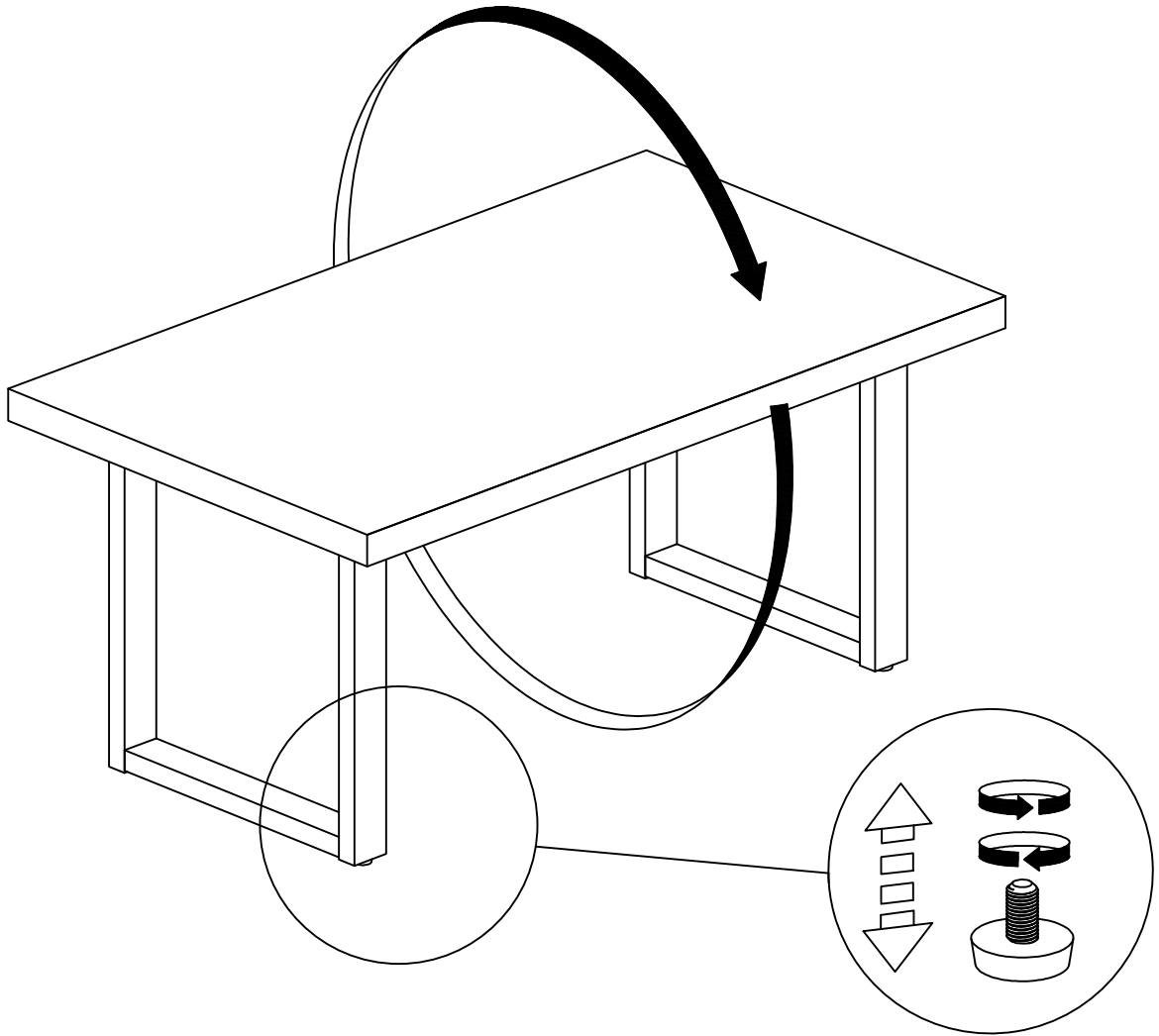
6



I	4MM
	
	1x
J	5MM
	
	1x
	

IV.

7



**LE TRI
+ FACILE**



**BAC
DE
TRI**

Séparez les éléments avant de trier