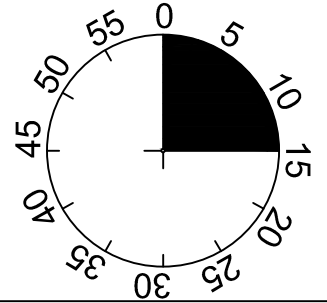
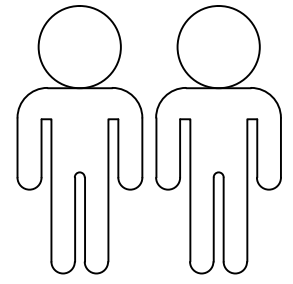
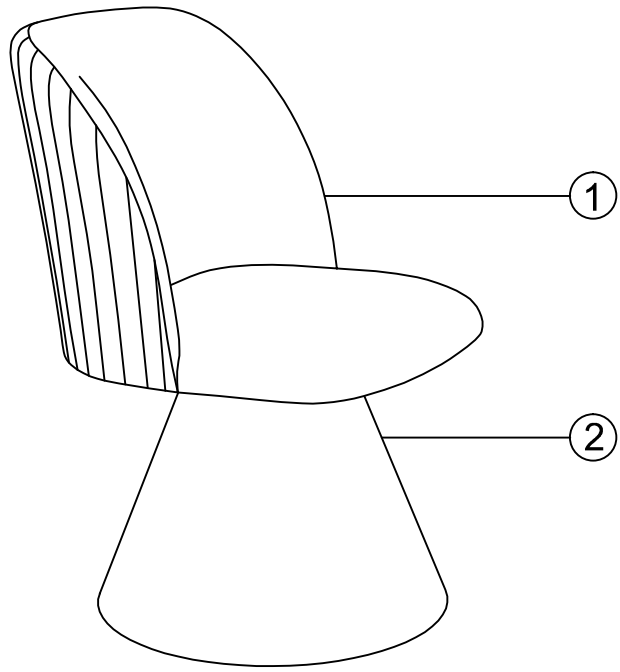


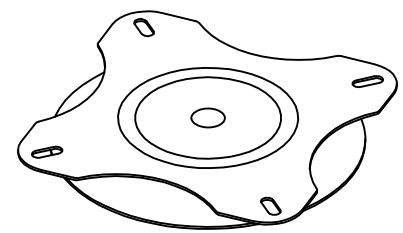
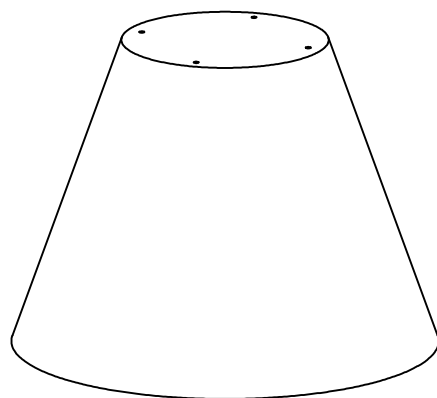
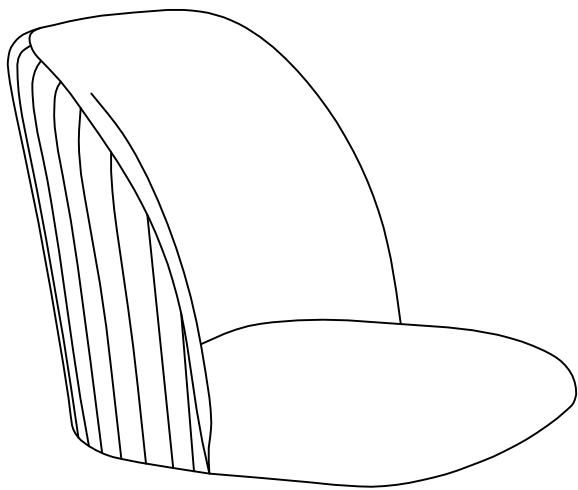
# Bari I



1

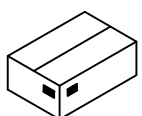
2

3



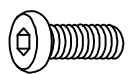
DT 3915

1	1x
2	1x
3	1x



1/1

A



M6X25

8x

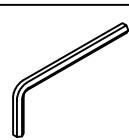
B



Ø18xØ6x1.5

8x

C



5MM

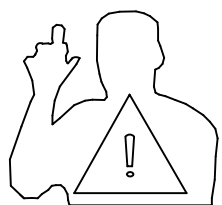
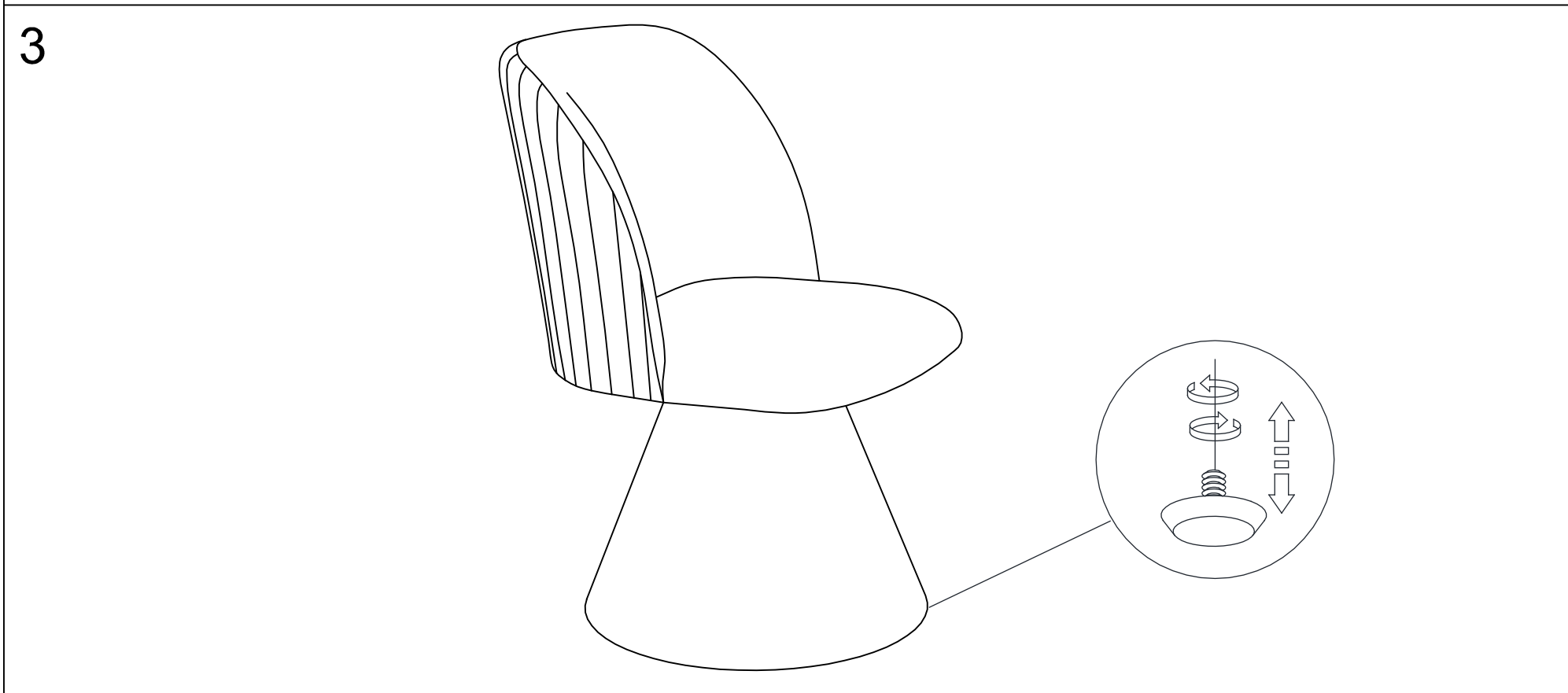
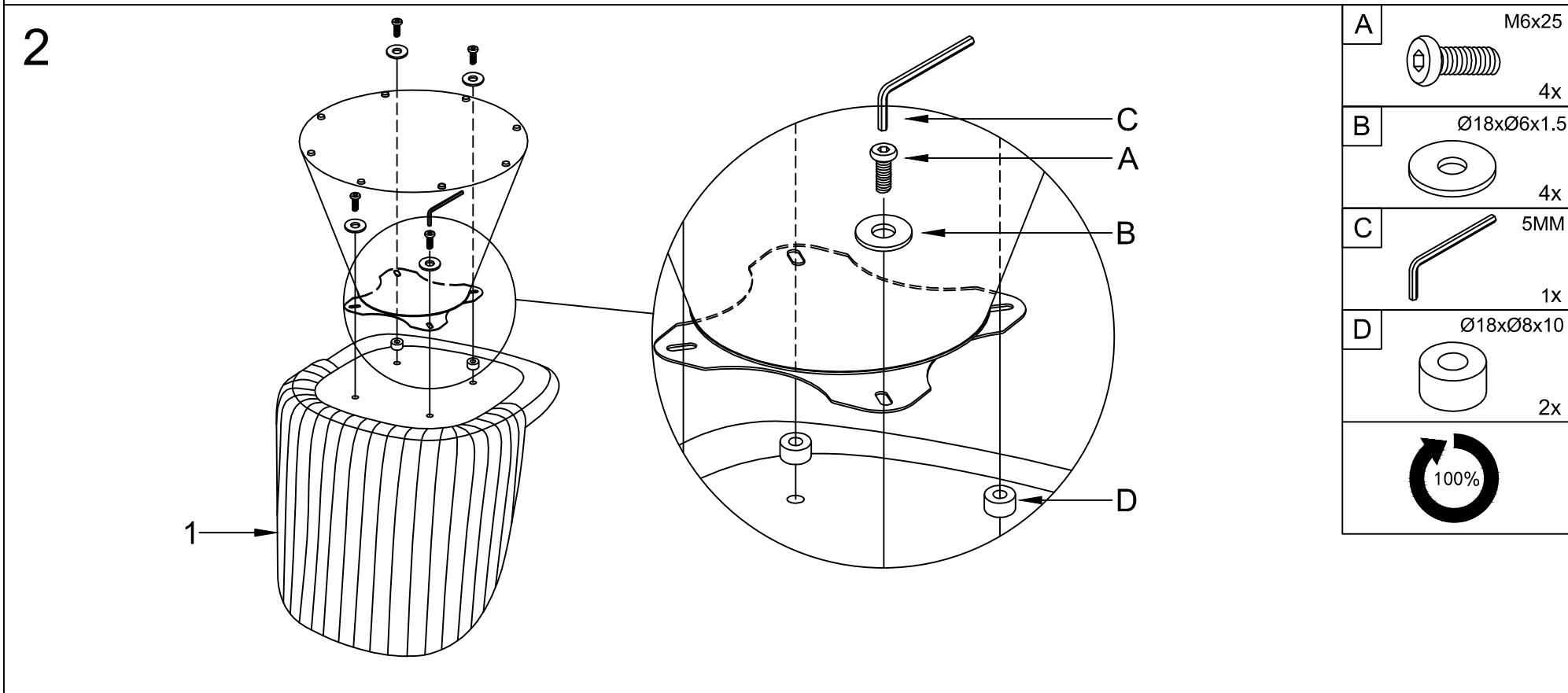
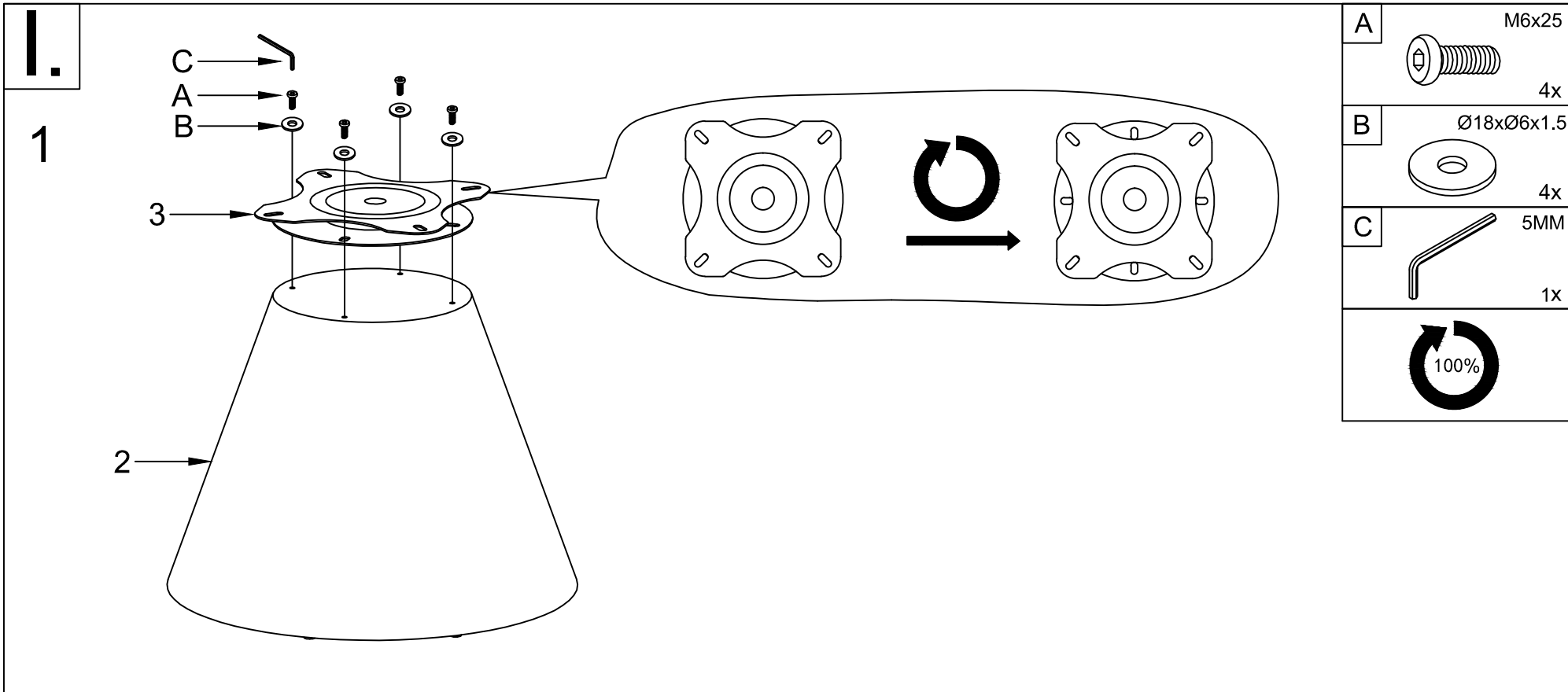
1x

D



Ø18xØ8x10

2x



**LE TRI  
+ FACILE**



Séparez les éléments avant de trier