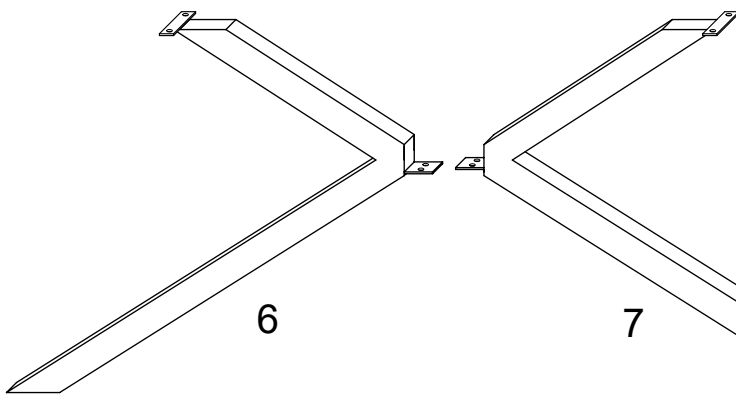
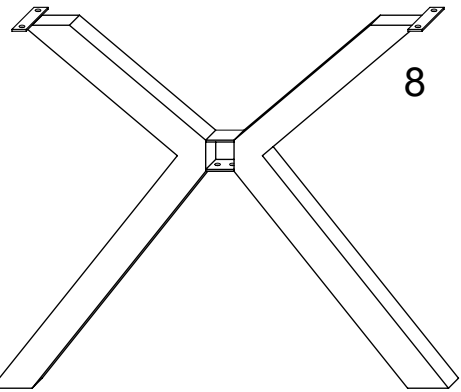
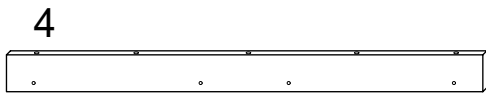
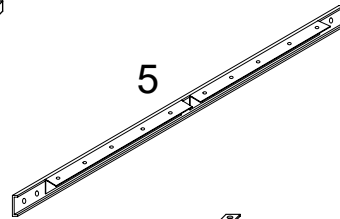
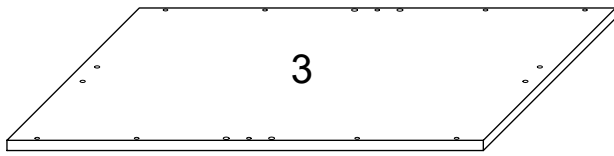
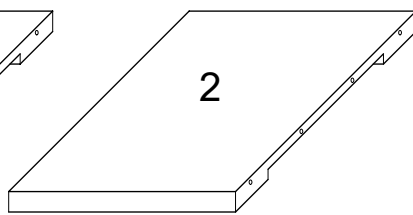
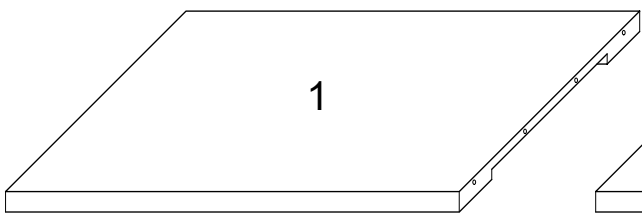
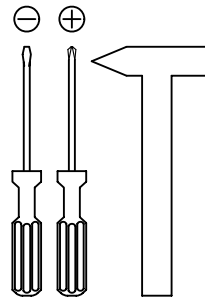
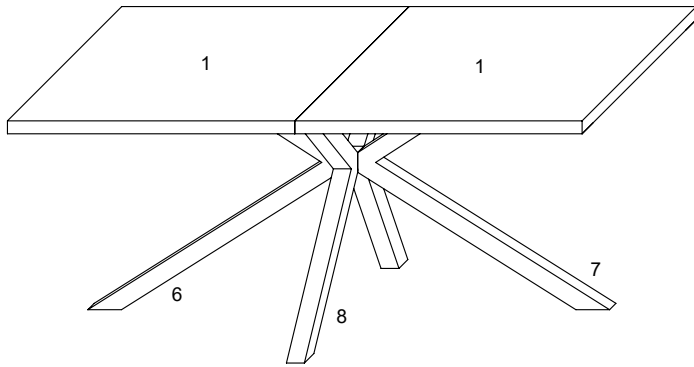
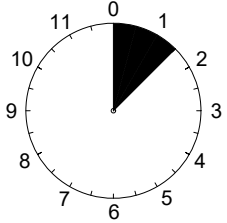
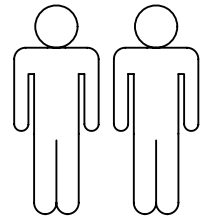



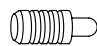
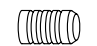


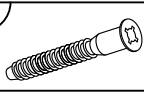


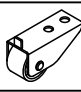

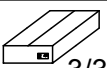

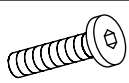


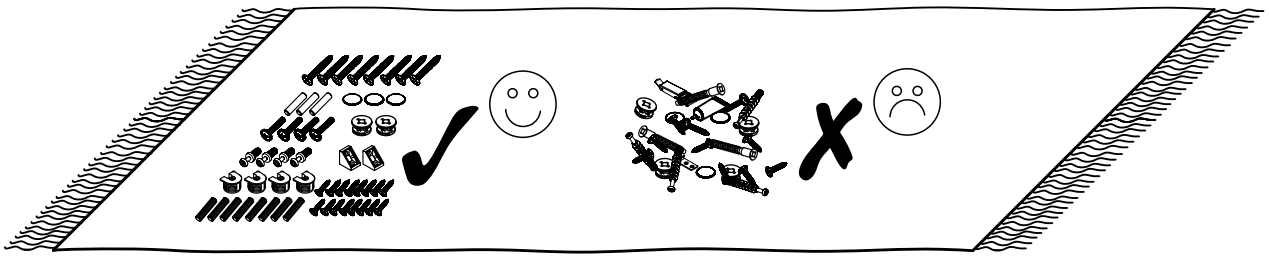


# MALIRA



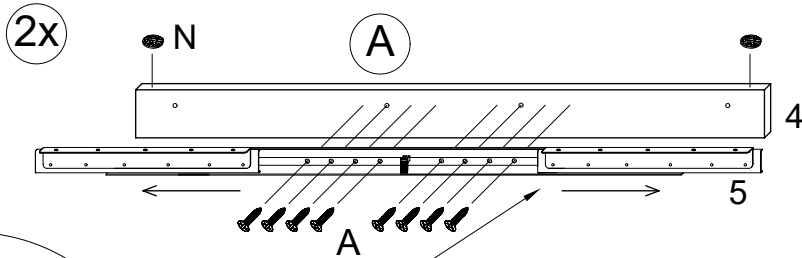
		
1	2x	1/3
2	1x	2/3
3	1x	2/3
4	2x	2/3
5	2x	2/3
6	1x	3/3
7	1x	3/3
8	1x	3/3



 2/3 →	<b>A</b>  5x20 <b>44x</b>	<b>B</b>  <b>8x</b>	<b>C</b>  <b>8x</b>	<b>D</b>  M6 12,5x13 <b>8x</b>	<b>E</b>  SW 4 <b>1x</b>
<b>F</b>  7x50 <b>10x</b>	<b>H</b>  M6x15 <b>8x</b>	<b>N</b>  <b>8x</b>	<b>P</b>  40x16x22 mm <b>4x</b>	<b>Q</b>  Ø4x15 mm <b>8x</b>	
 3/3 →	<b>G</b>  SW 6 <b>1x</b>	<b>K</b>  M8x25 <b>2x</b>	<b>L</b>  <b>2x</b>	<b>M</b>  D18*D8*1.5mm <b>2x</b>	

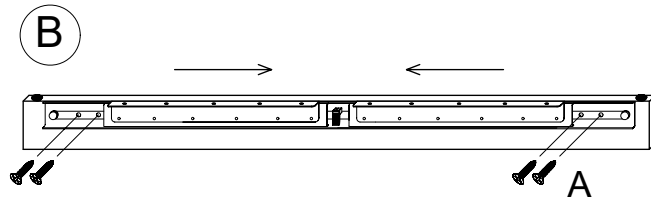
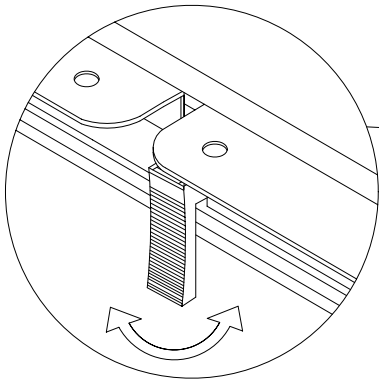


I.

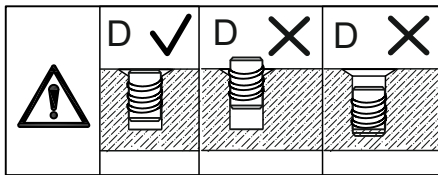
1.





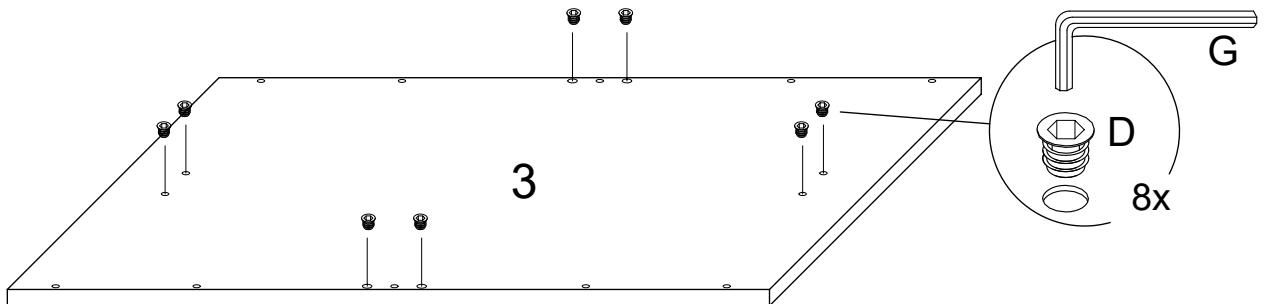
A		5x20
		<b>24x</b>
N		
		<b>4x</b>



2.

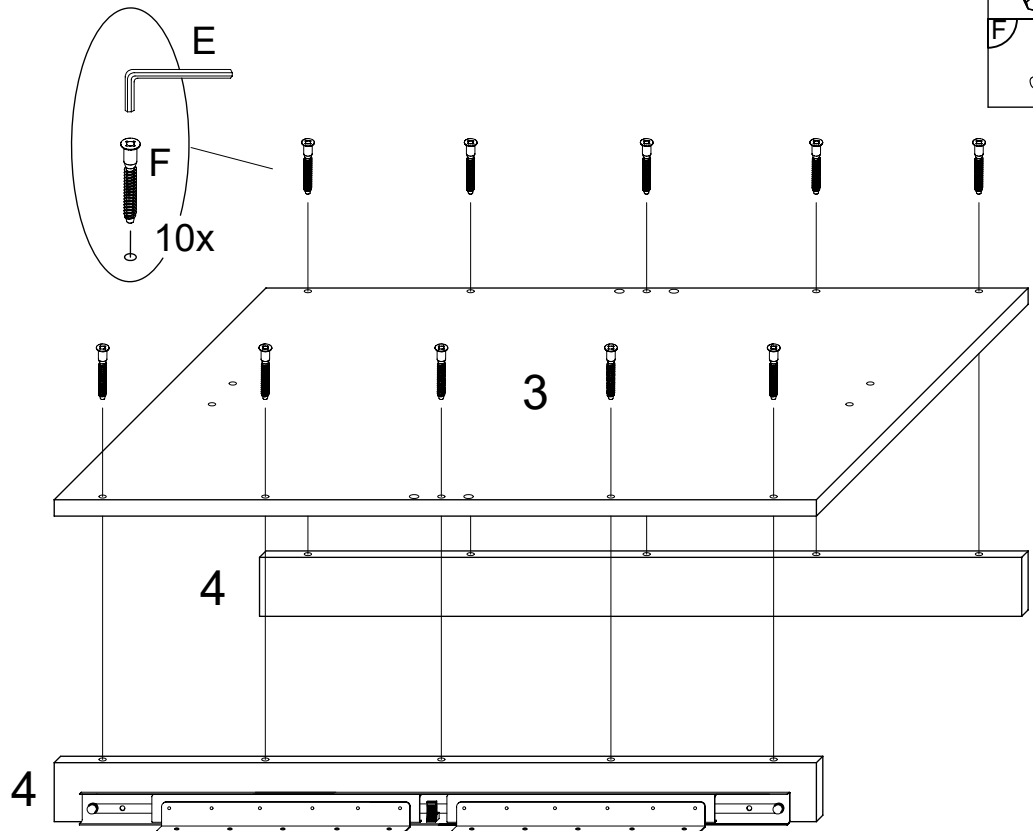




G		SW 6
		<b>1x</b>
D		M6 12,5x13
		<b>8x</b>



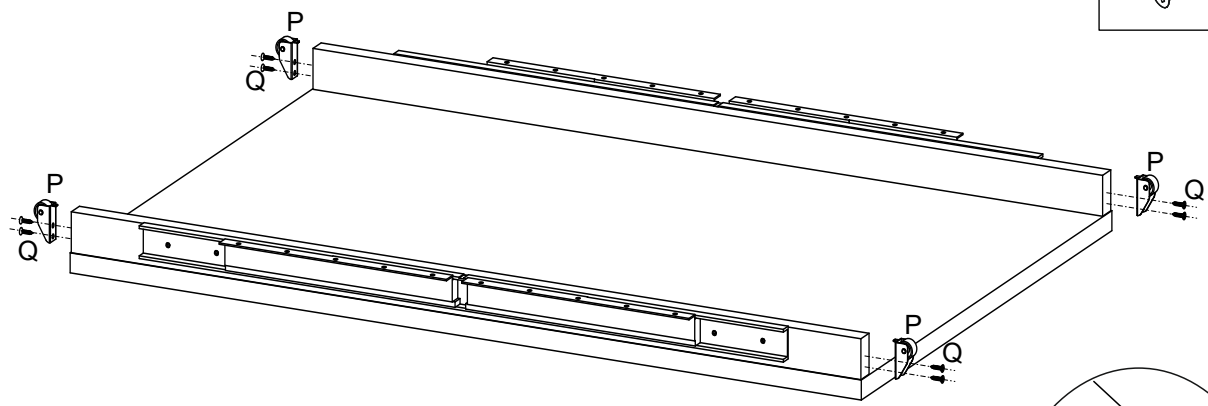
II.


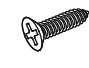
3.

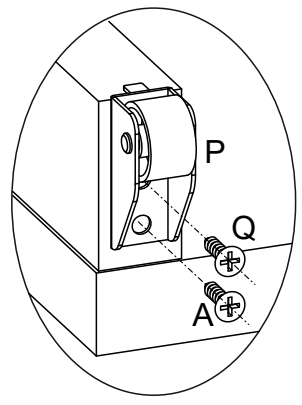


E	SW 4
	1x
F	7x50
	10x

4.

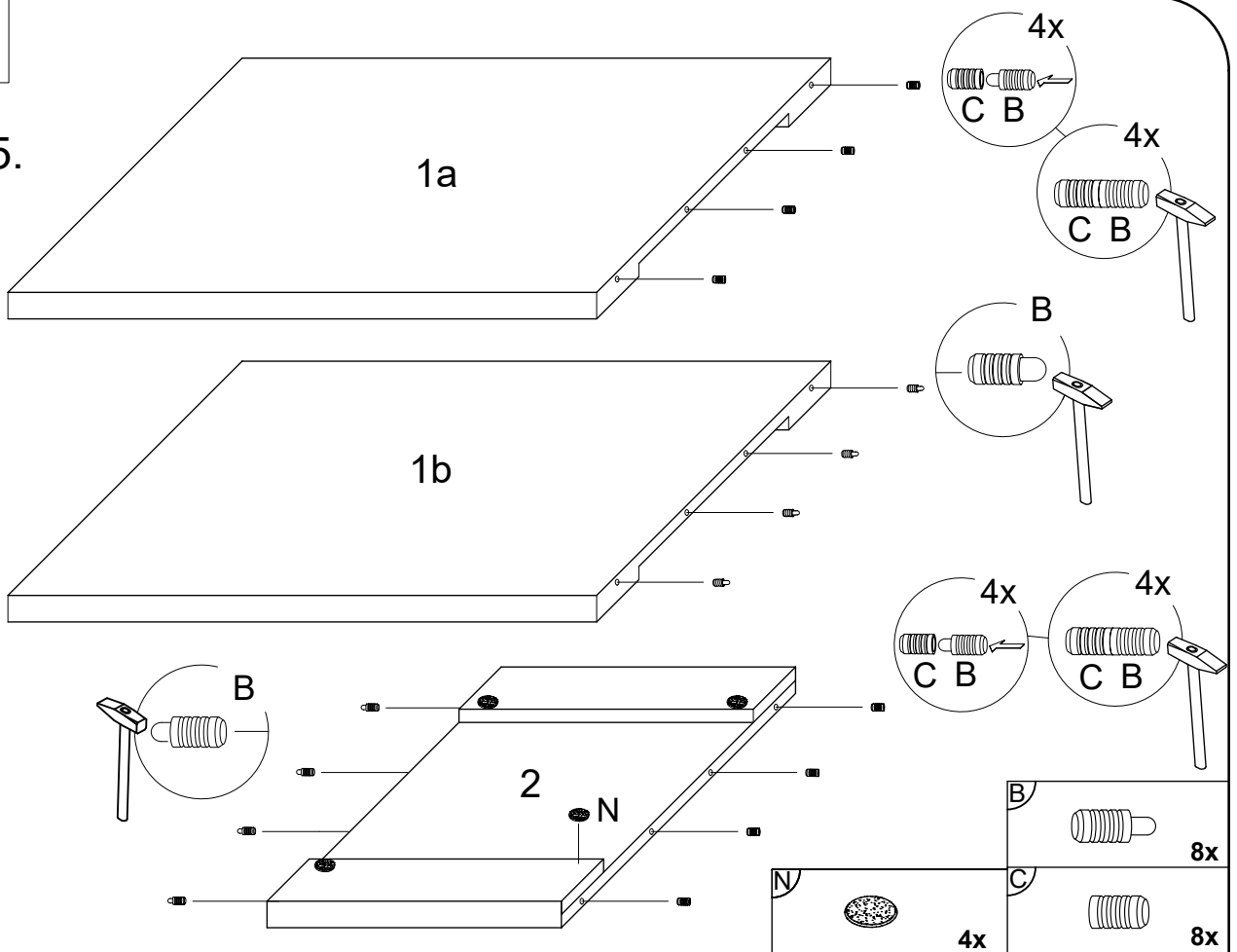


P	40x16x22 mm
	4x
Q	Ø4x15 mm
	8x

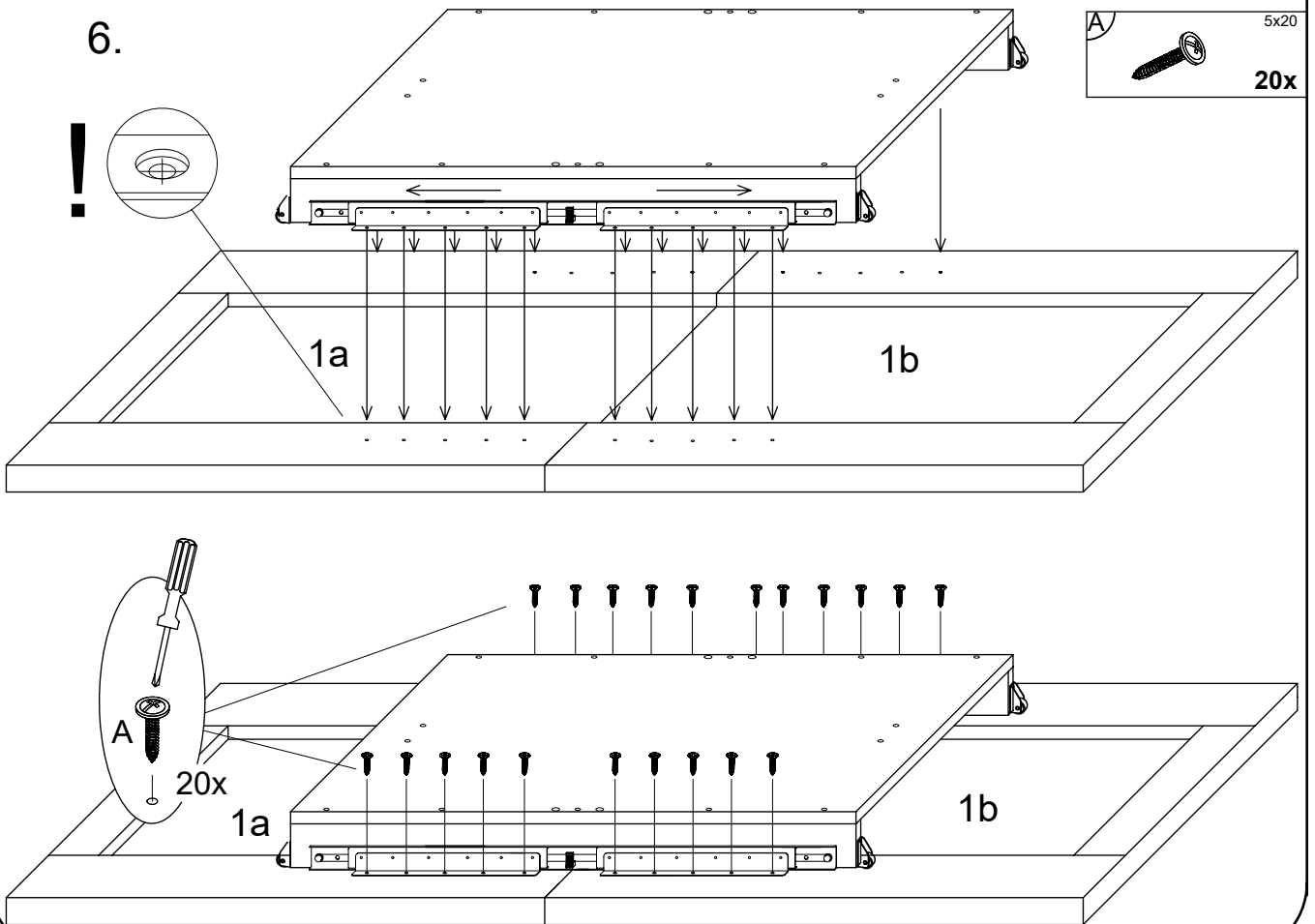


III.

5.

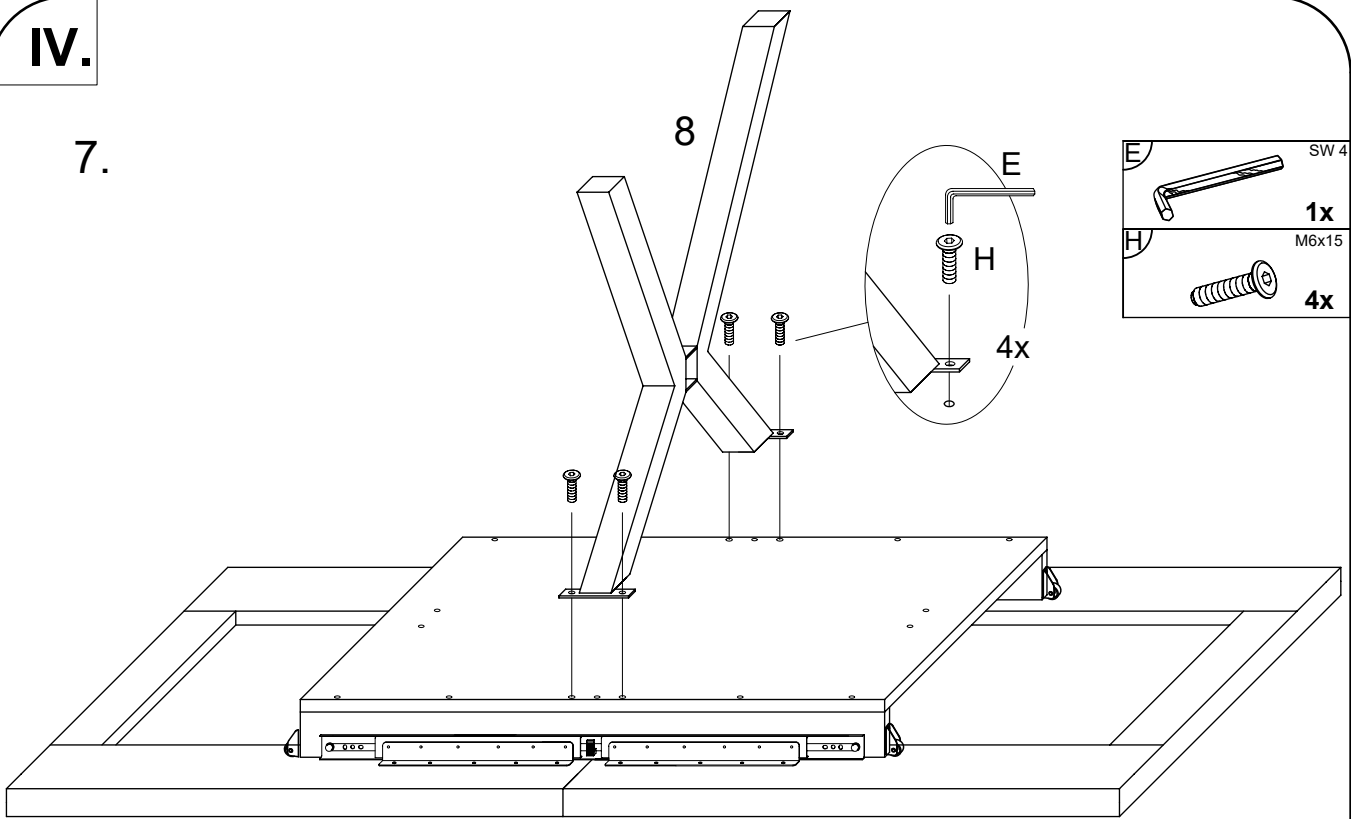




6.



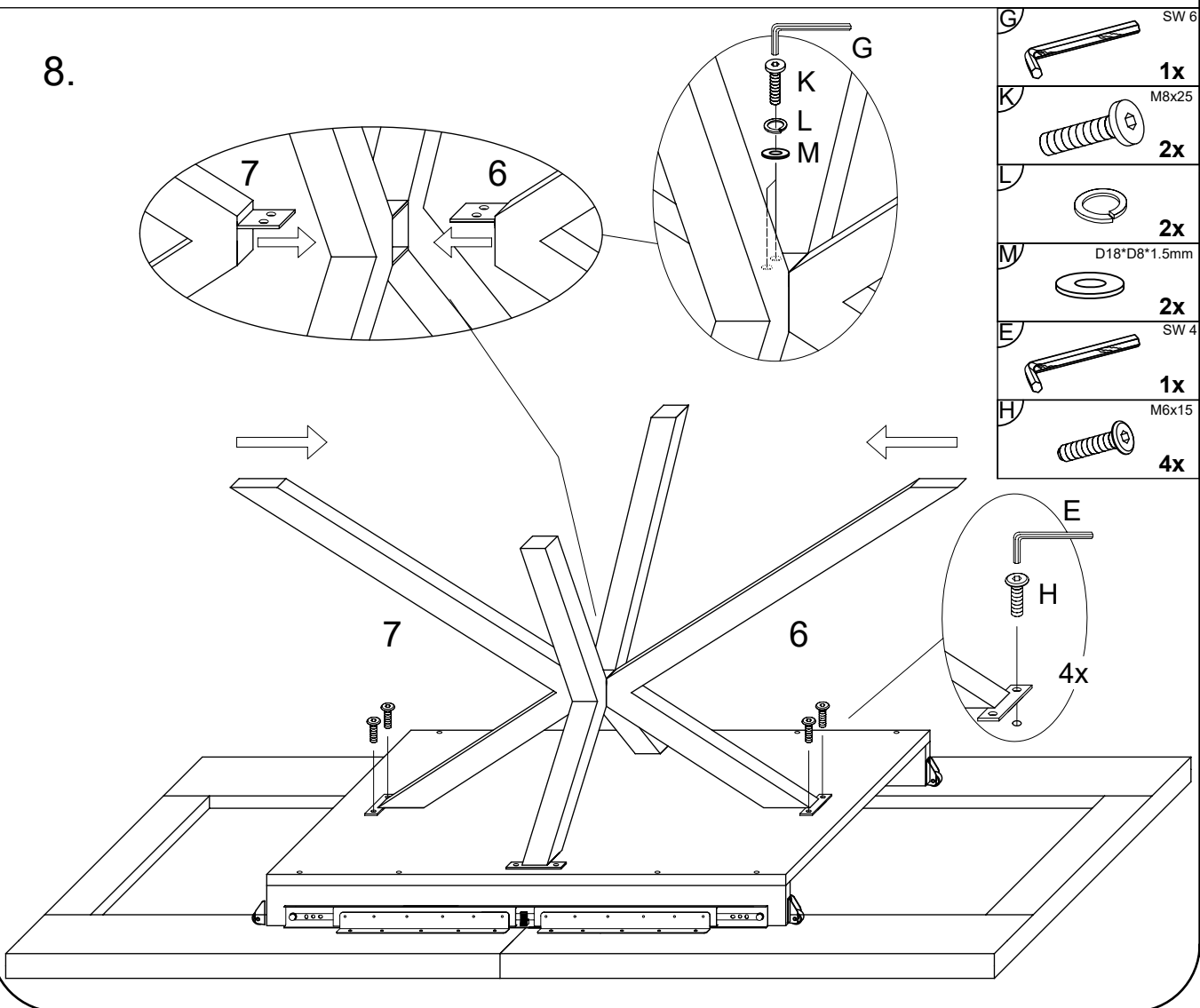
# IV.


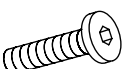




7.



<b>E</b>	SW 4
	<b>1x</b>
<b>H</b>	M6x15
	<b>4x</b>

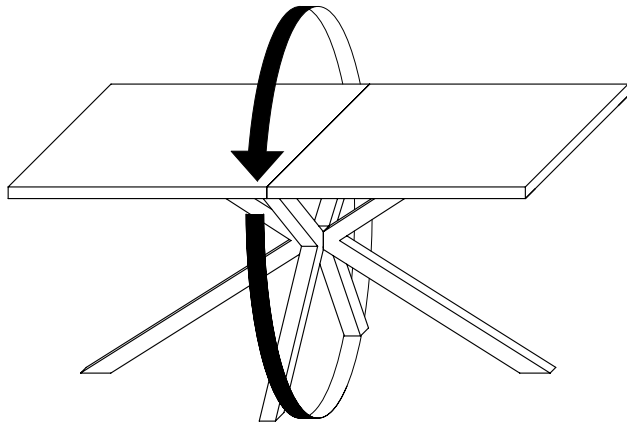
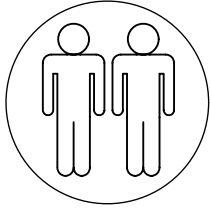
8.



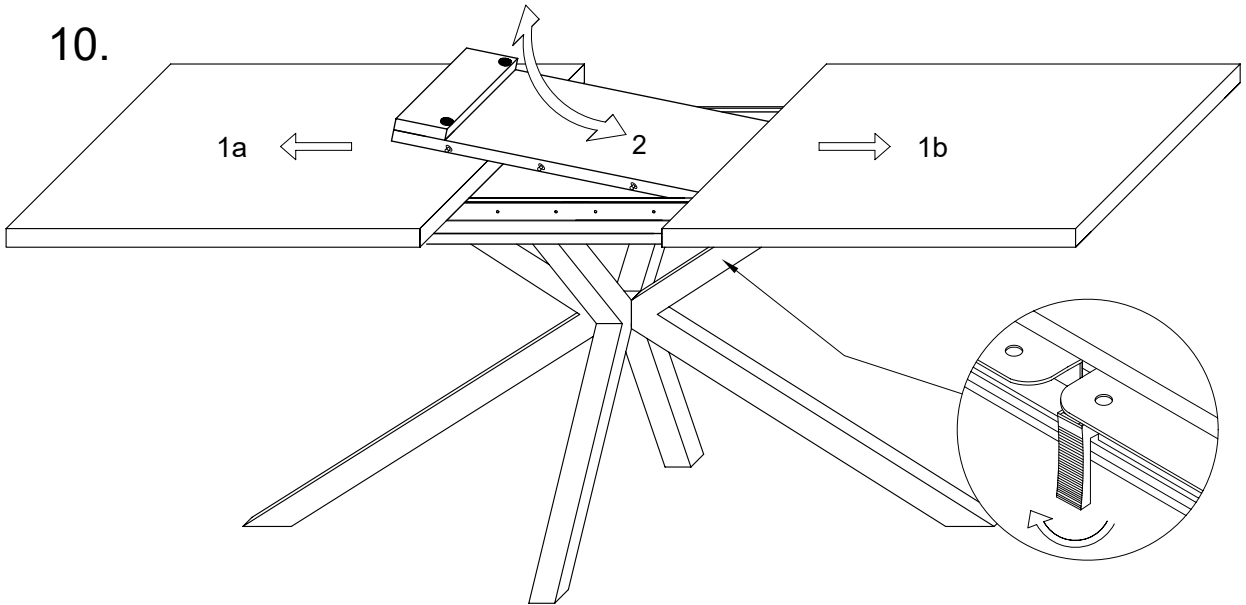
<b>G</b>	SW 6
	<b>1x</b>
<b>K</b>	M8x25
	<b>2x</b>
<b>L</b>	
	<b>2x</b>
<b>M</b>	D18*D8*1.5mm
	<b>2x</b>
<b>E</b>	SW 4
	<b>1x</b>
<b>H</b>	M6x15
	<b>4x</b>

V.

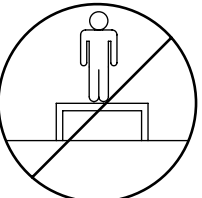
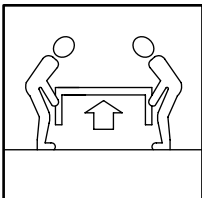
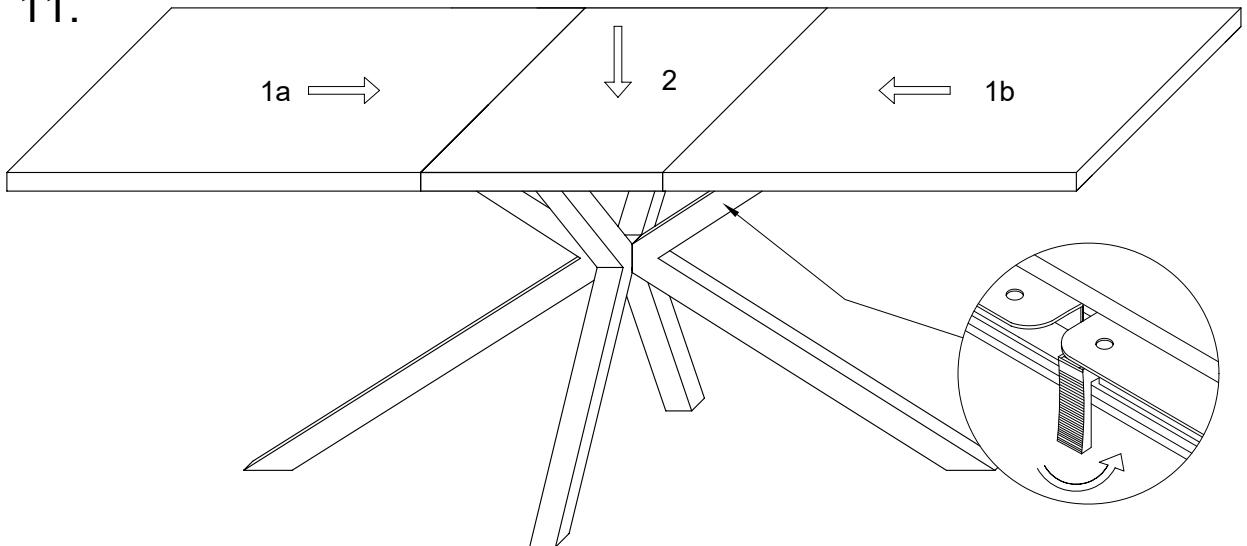
9.



10.



11.



LE TRI  
+ FACILE



BAC  
DE  
TRI

Séparez les éléments avant de trier