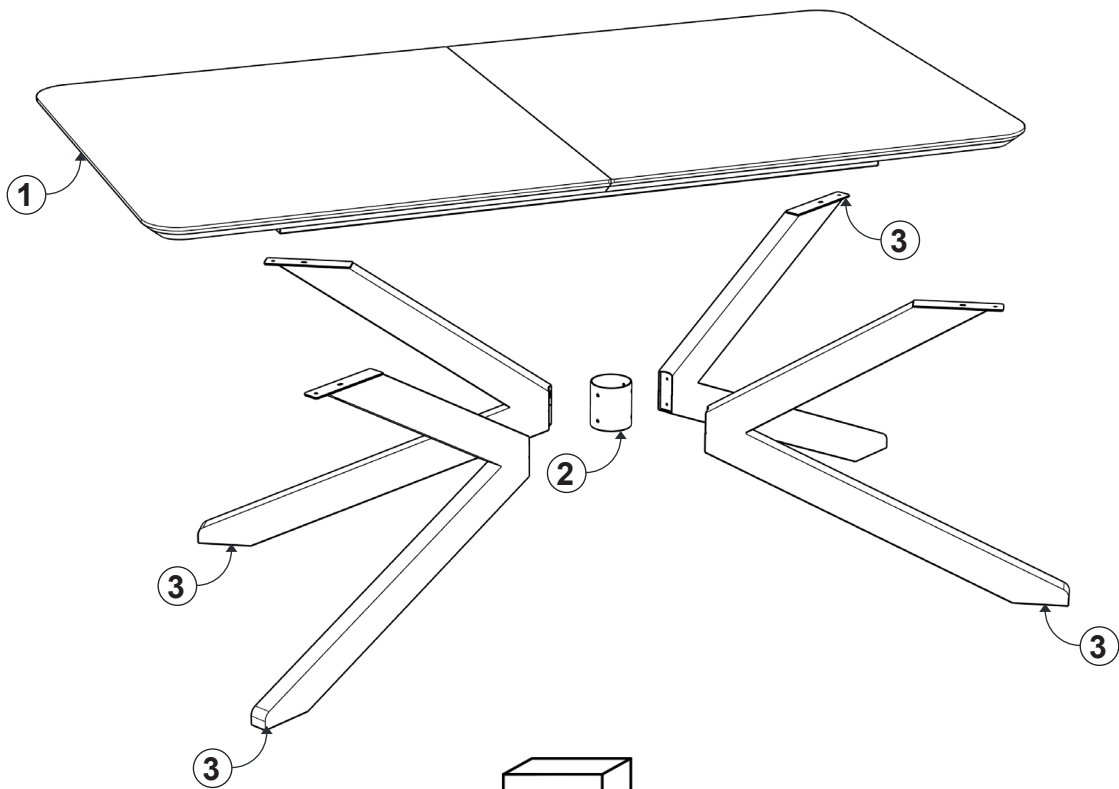
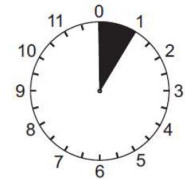
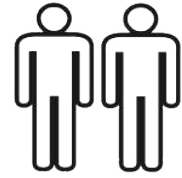
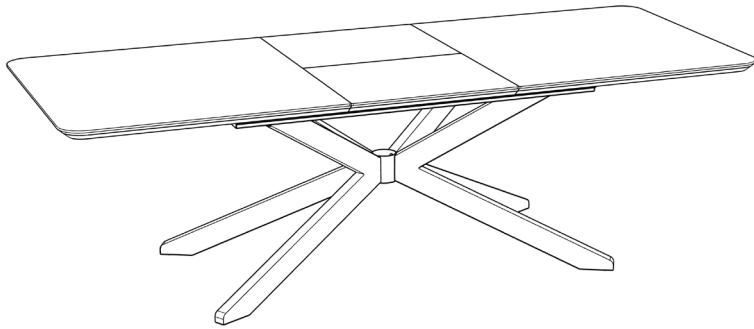


# ARCORA

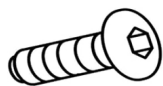


1 / 2	1	x1	1900x1030x100
1 / 2	2	x1	Ø89x100
2 / 2	3	x4	669x792x40



**A**

M6x16



x16

**B**

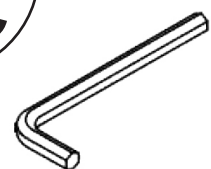
Ø33xM8



x4

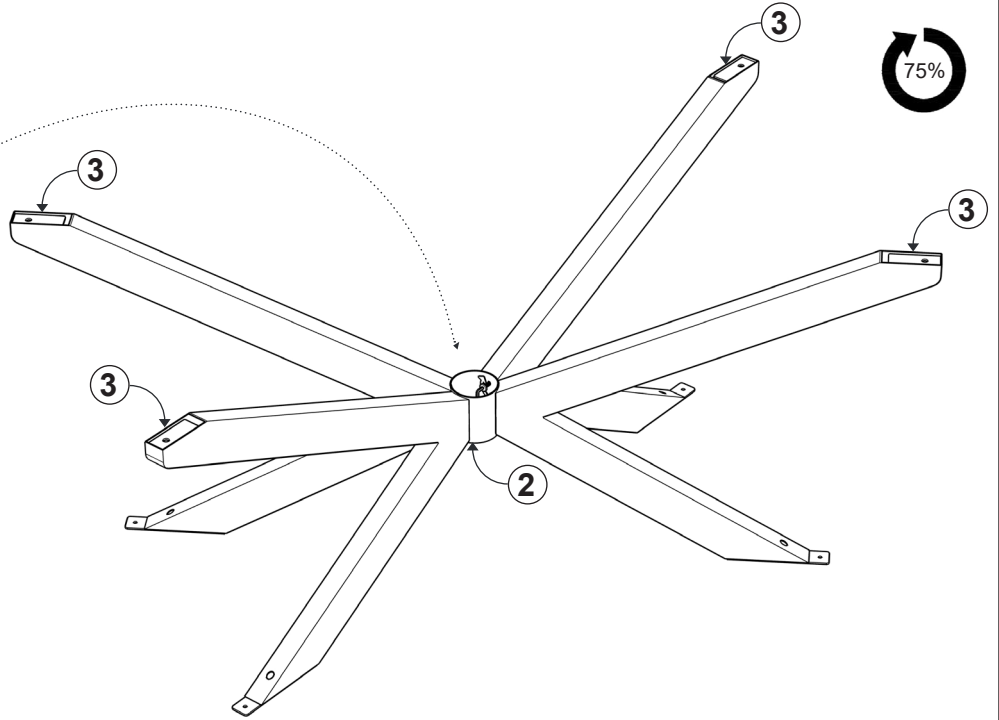
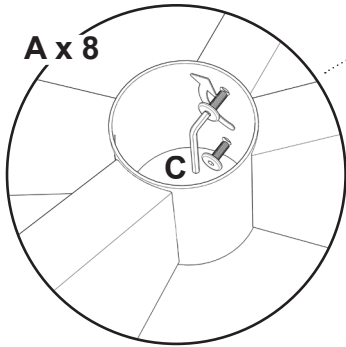
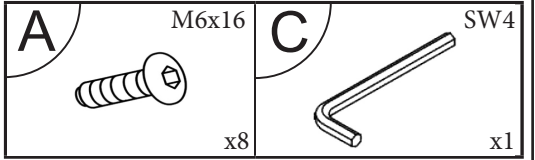
**C**

SW4

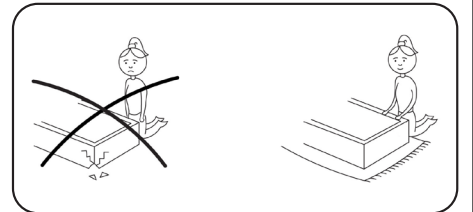
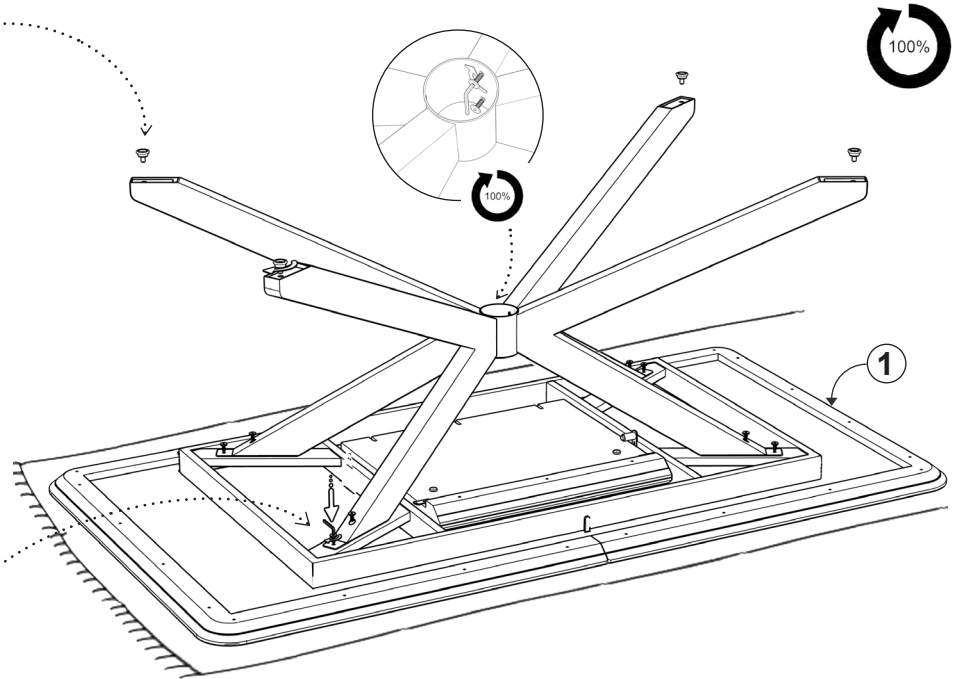
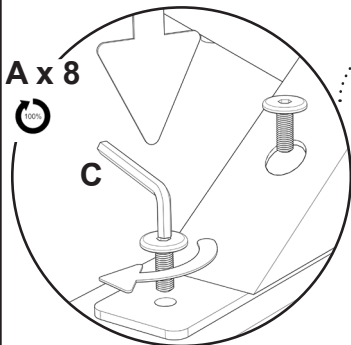
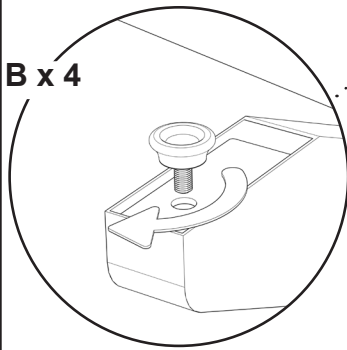
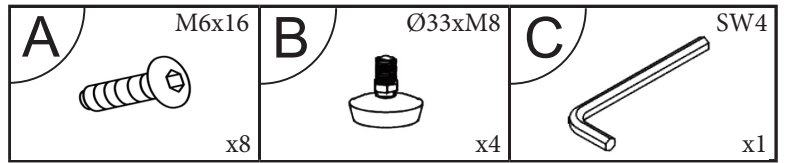


x1

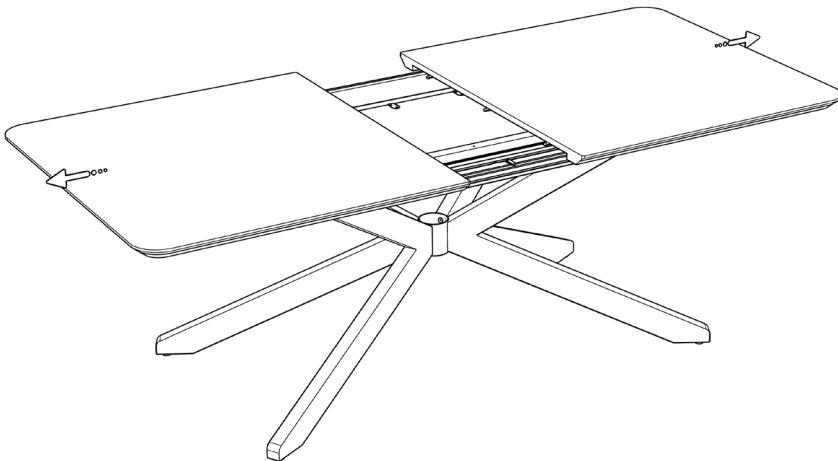
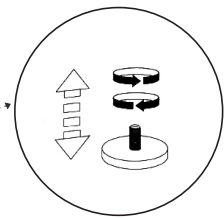
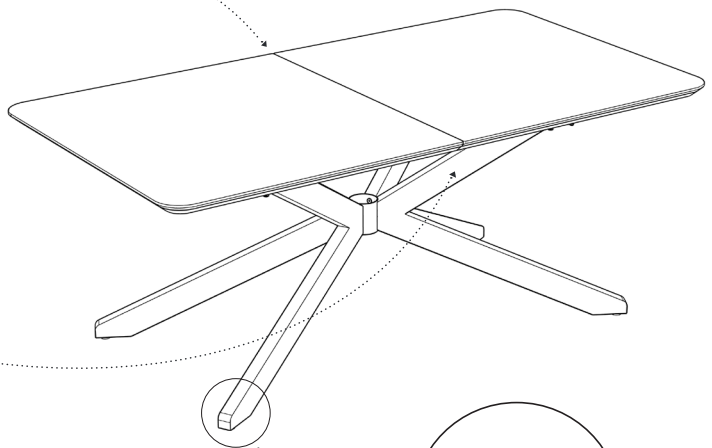
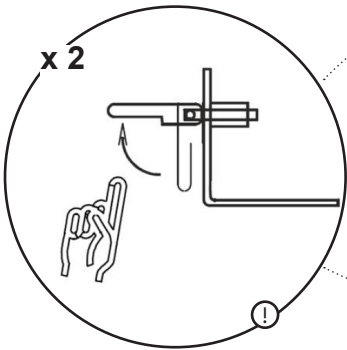
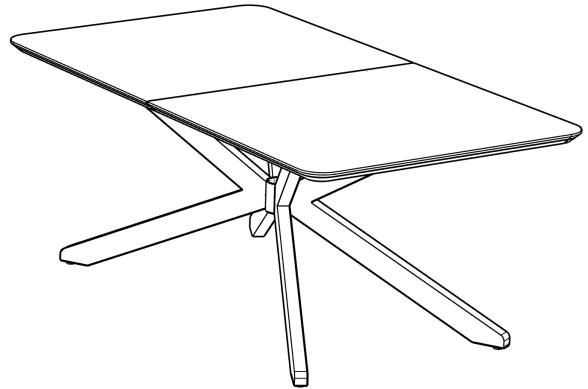
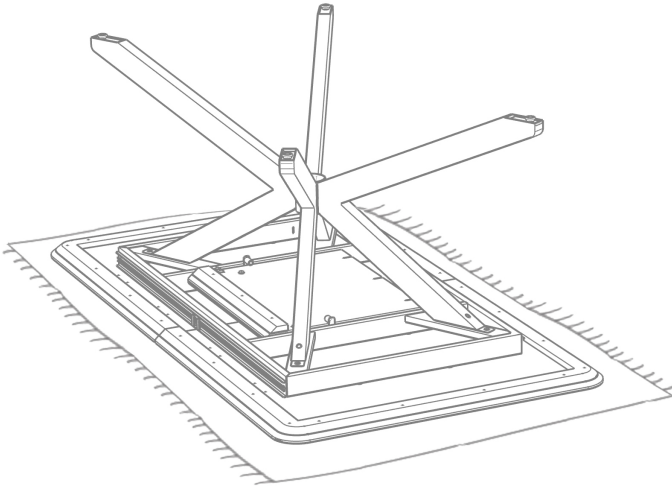
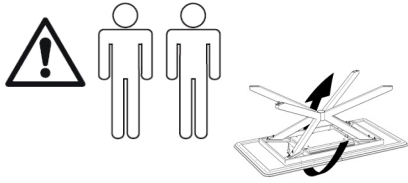
I.

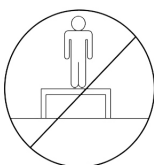
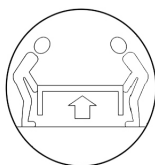
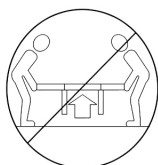
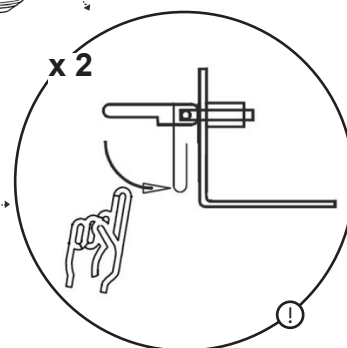
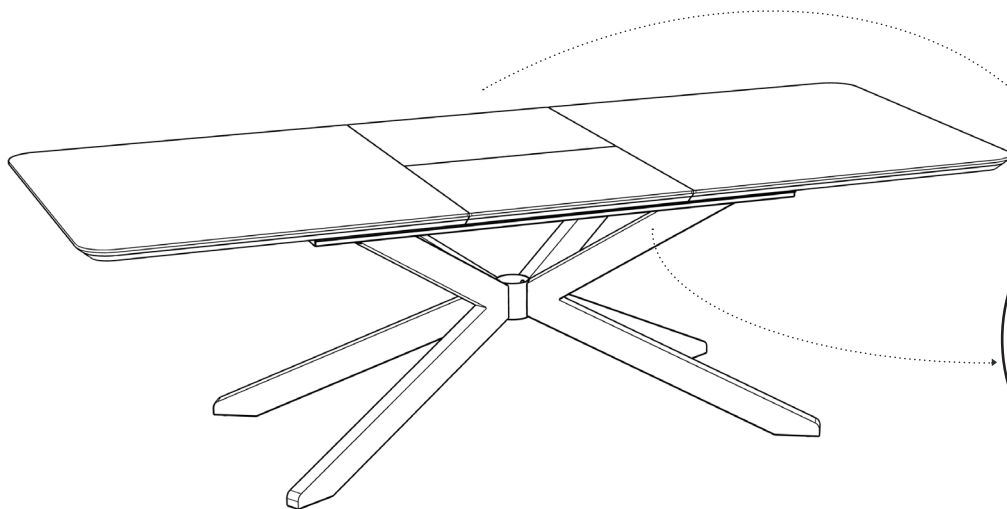
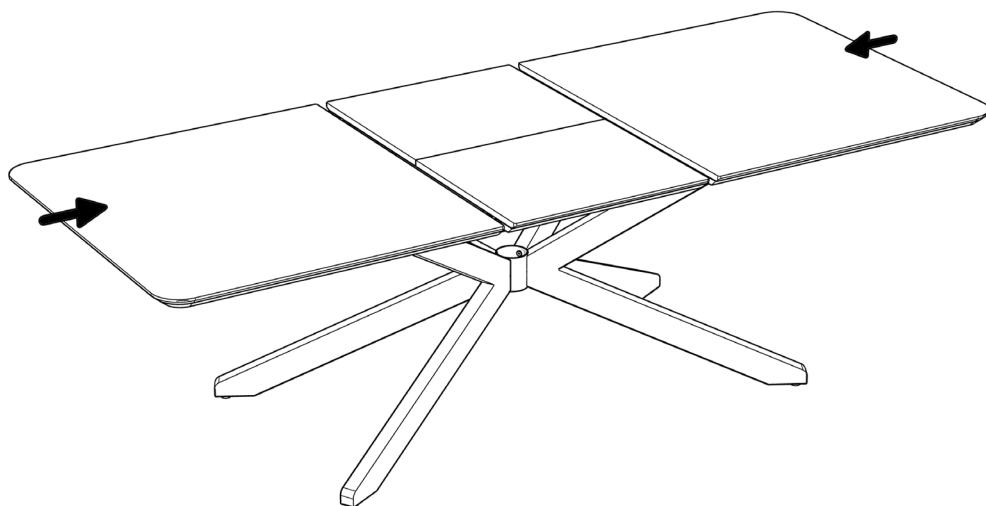
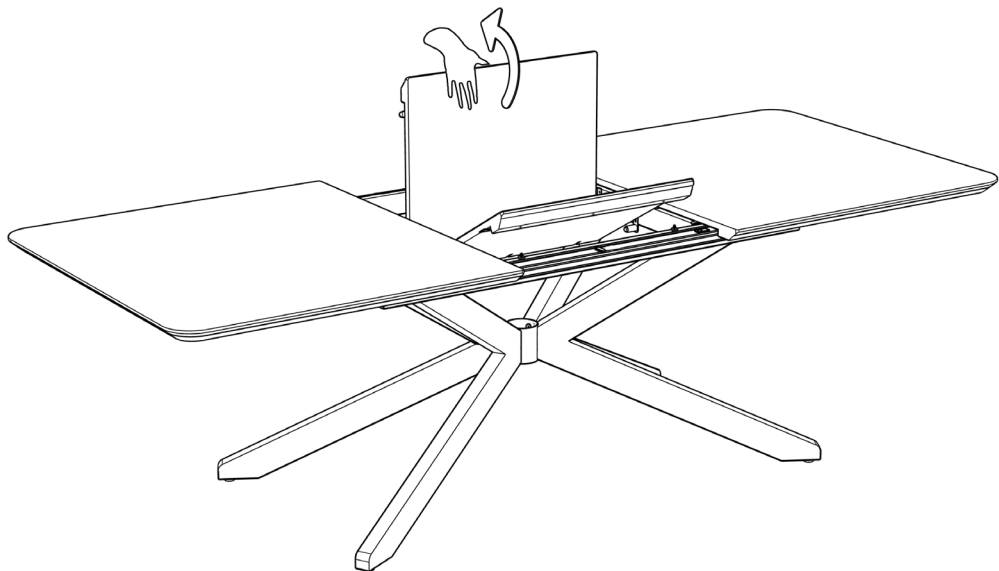


II.



III.





**LE TRI + FACILE**



Séparez les éléments avant de trier