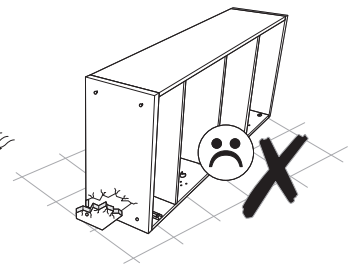
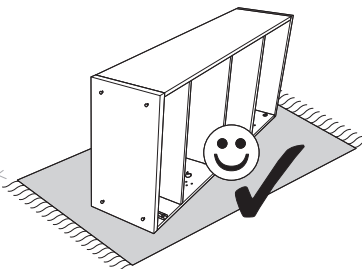
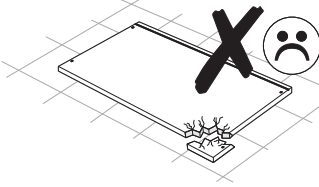
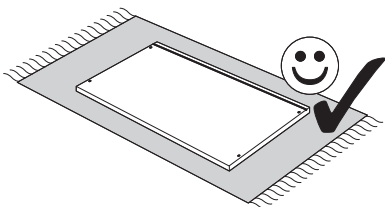
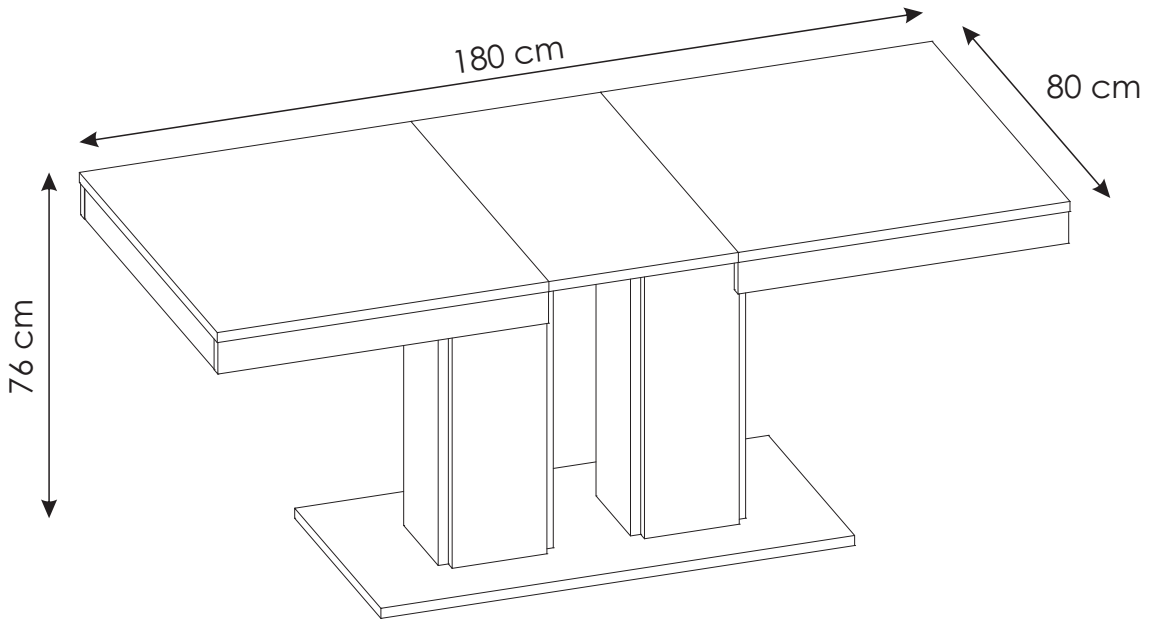
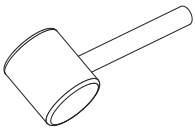
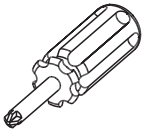
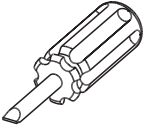
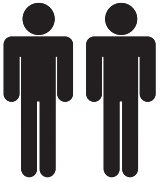
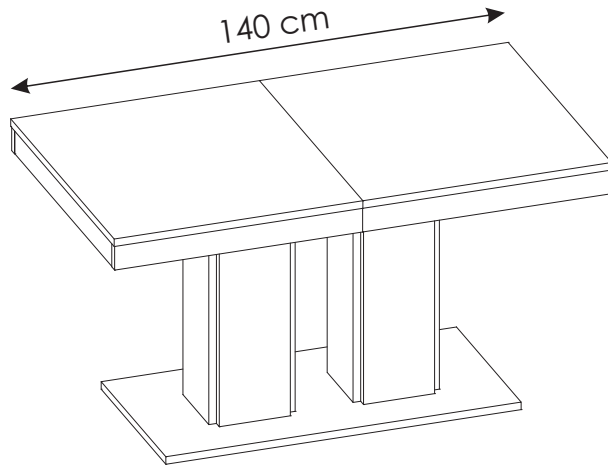
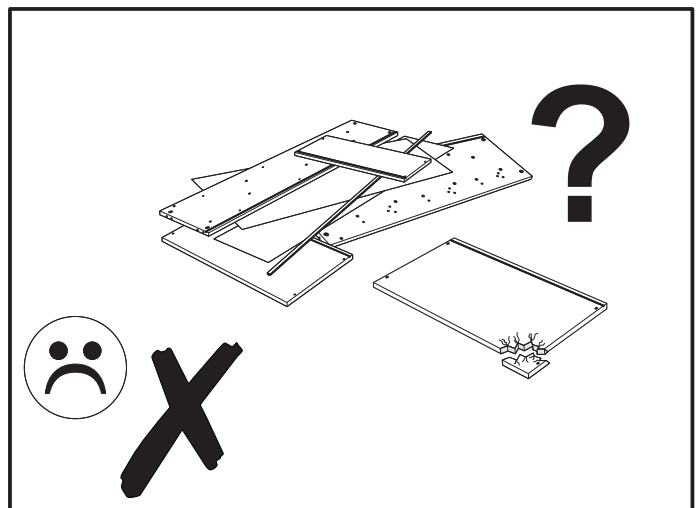
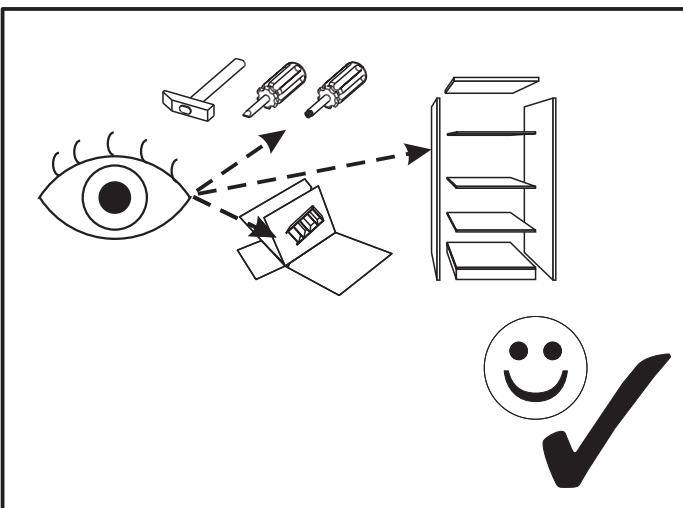
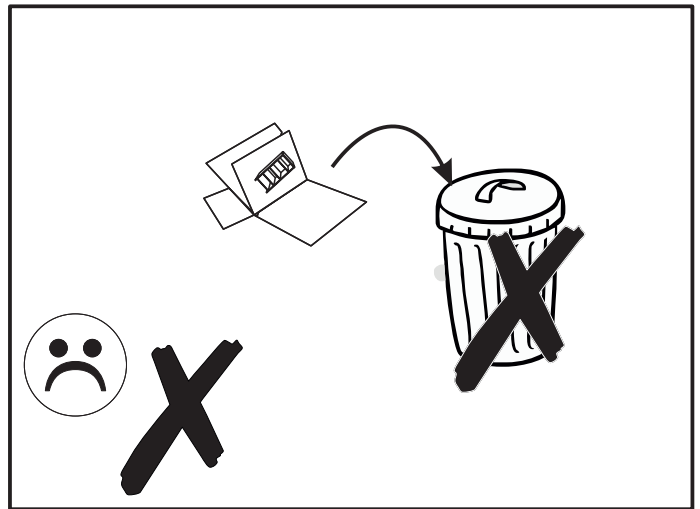
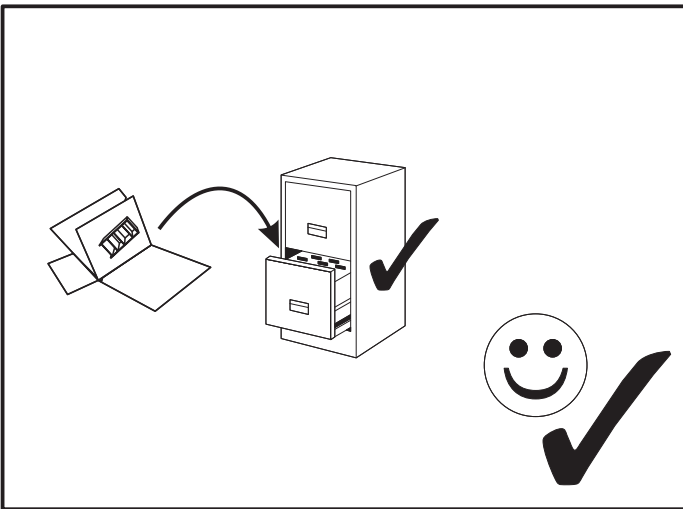
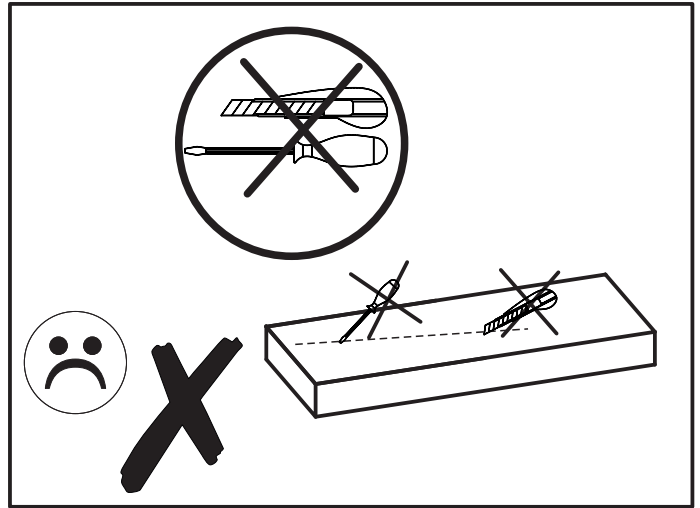
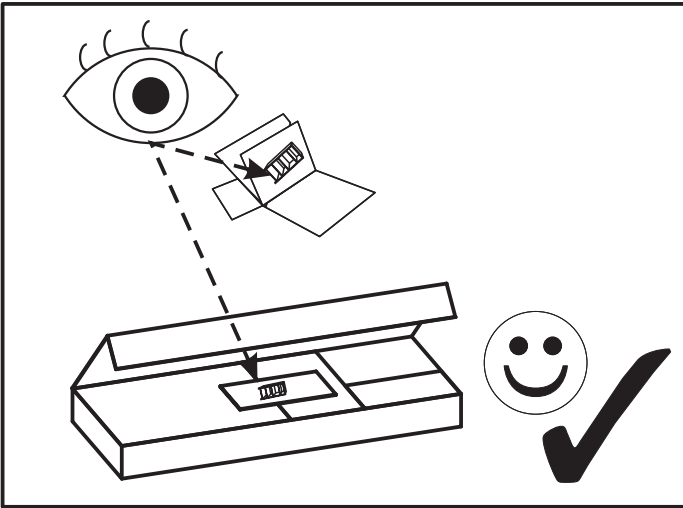




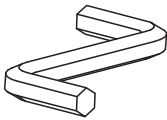
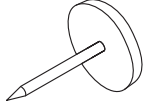
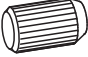
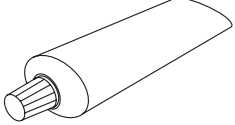


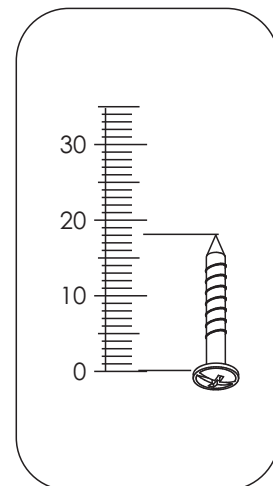
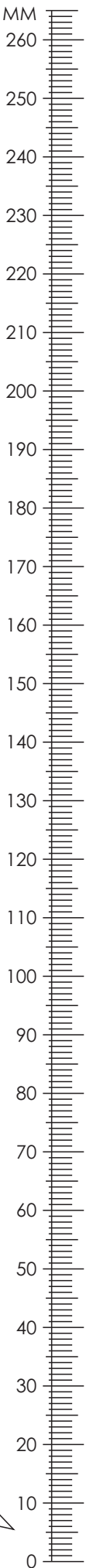
ARESSA

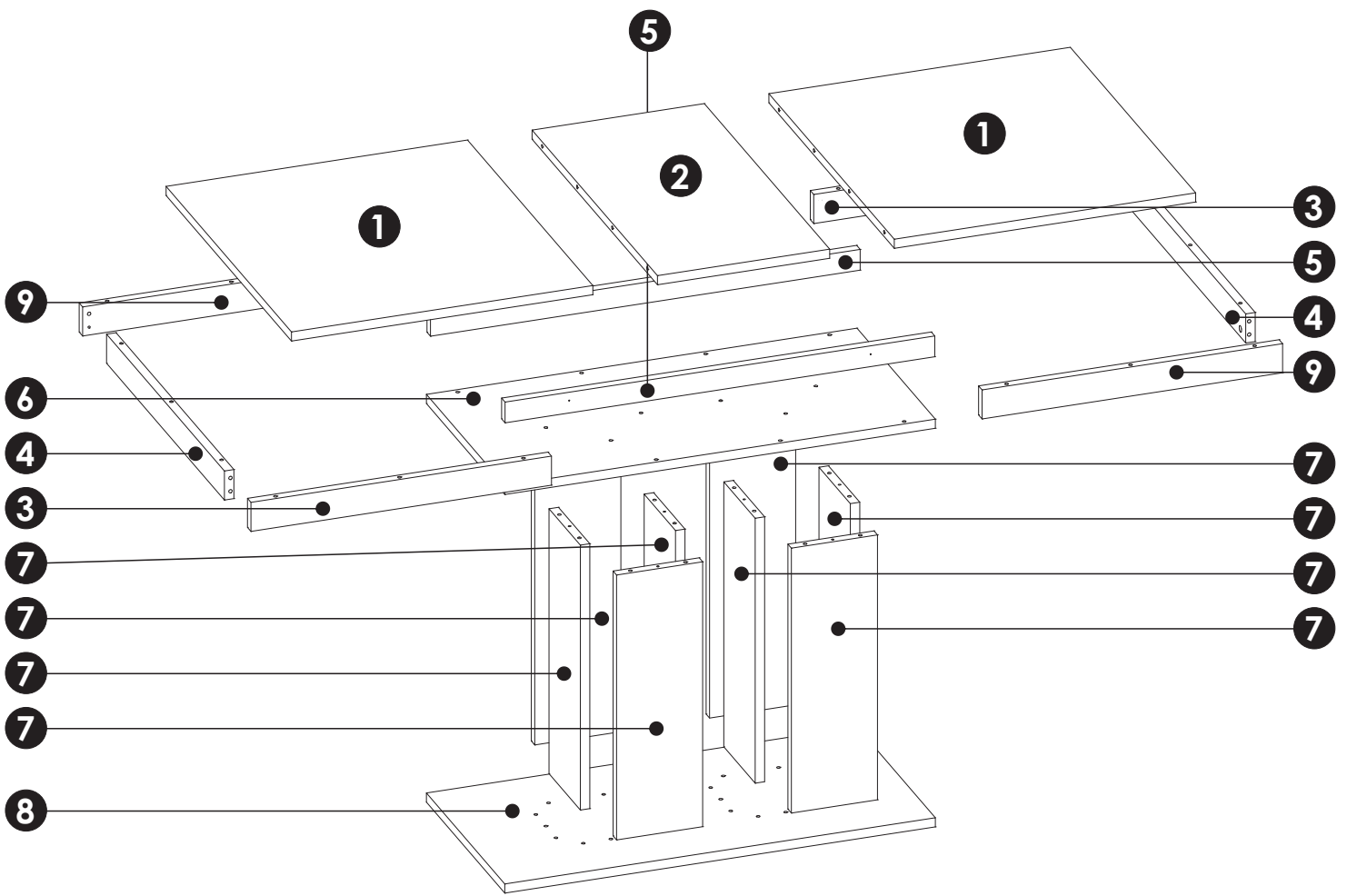
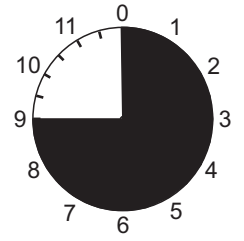
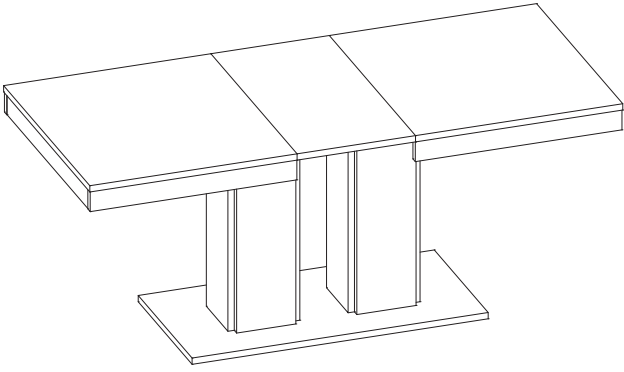




MM

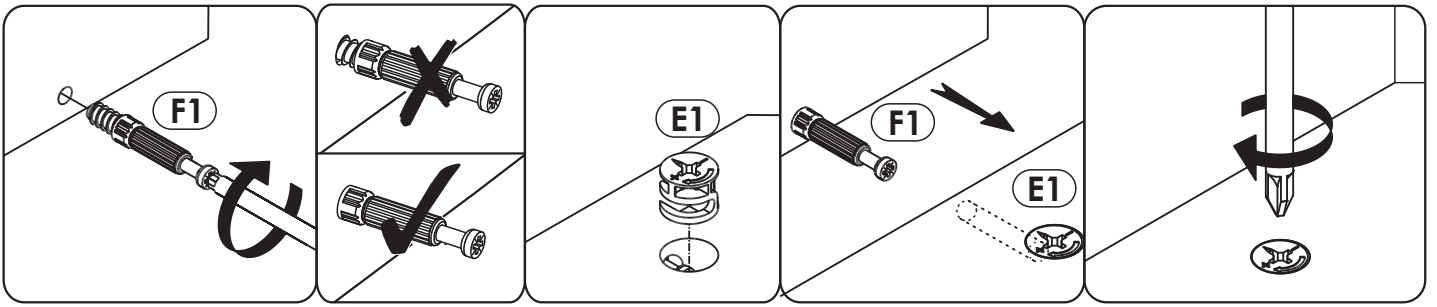
A1	8 x 35 mm	x54	E0		x4	E1	15 x 12,5 mm	x4	
F1	6 x 34 mm	x4	G0		x16	G2	7 x 60 mm	x24	
I8	4 x 20 mm	x36	M		x1	O2		x8	
O2A	ø20	x10	R8		x8	S		x1	
T12	L - 750 mm	x2							



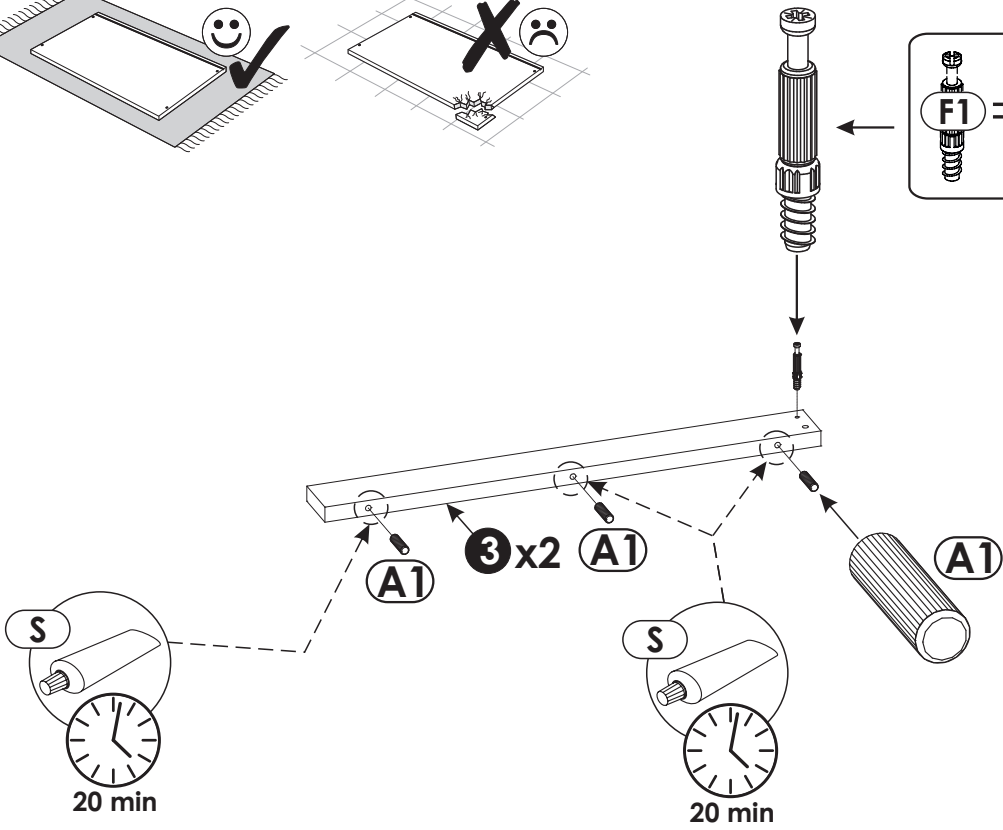
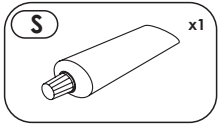
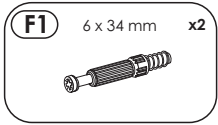
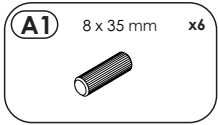
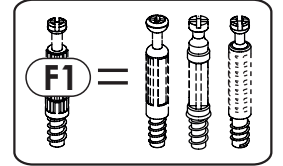
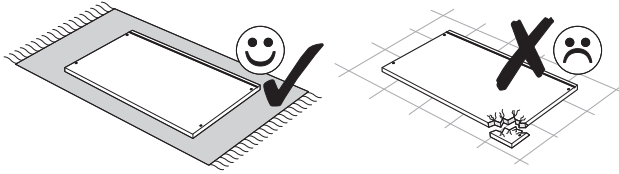


1	800	700	22	x2	1/2
2	800	400	22	x1	1/2
3	698	70	22	x2	1/2
4	752	70	22	x2	1/2

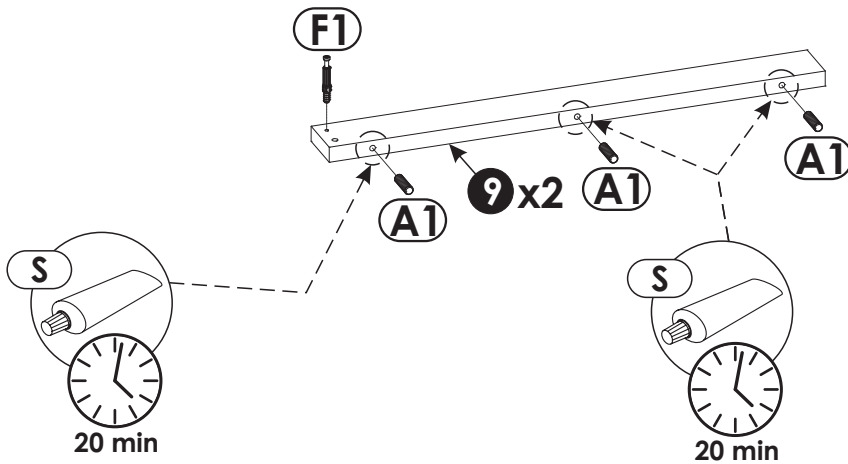
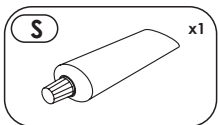
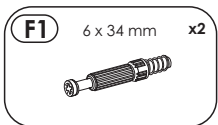
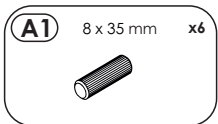
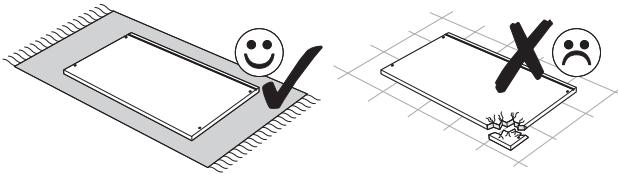
5	998	50	22	x2	2/2
6	1000	500	22	x1	2/2
7	638	200	22	x8	2/2
8	1000	500	22	x1	2/2
9	698	70	22	x2	1/2



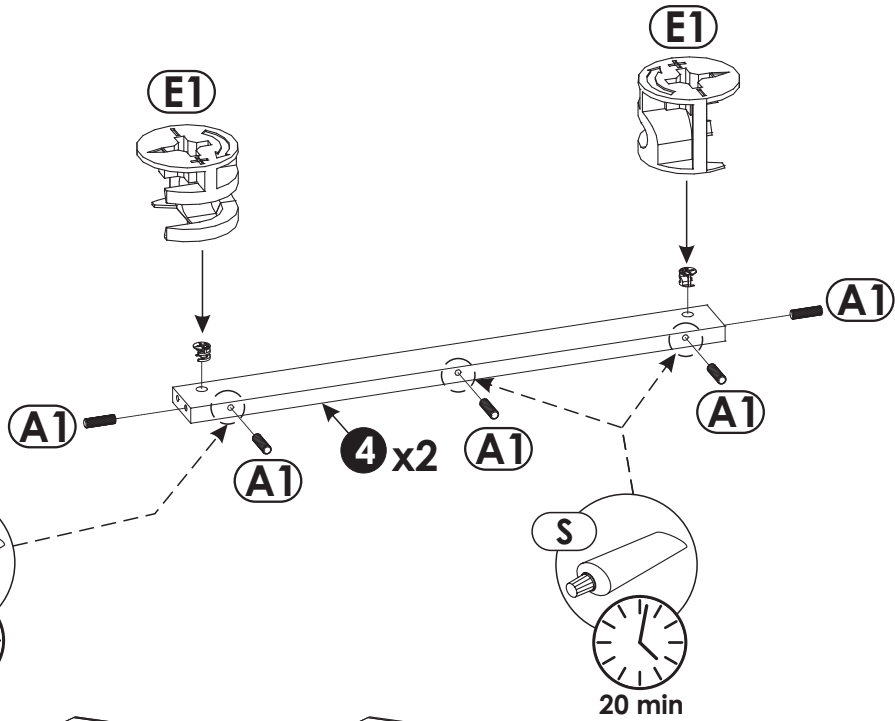
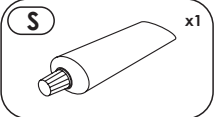
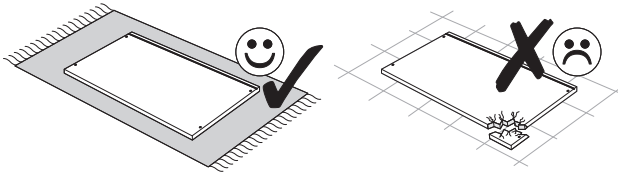
1 ▶



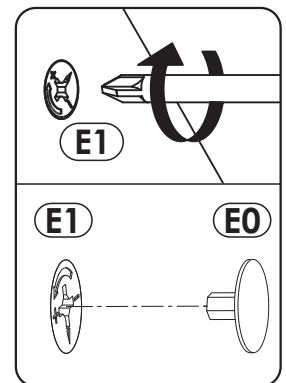
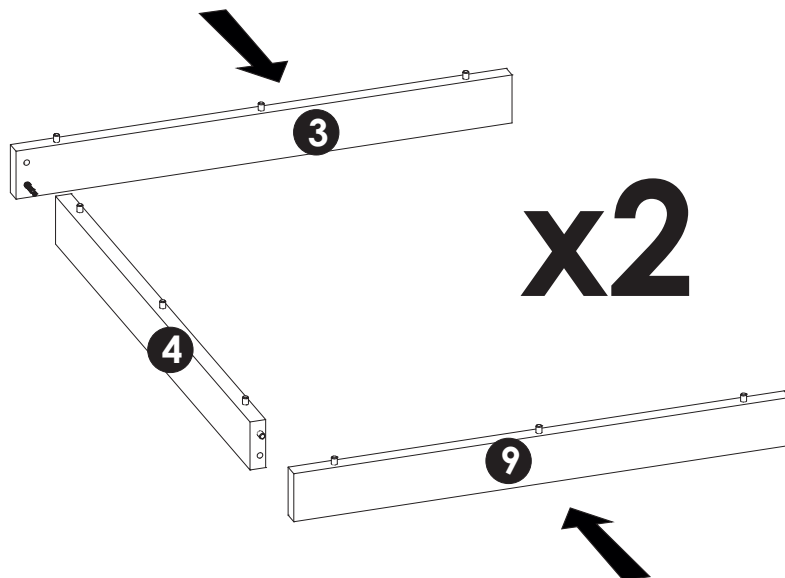
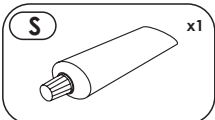
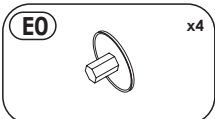
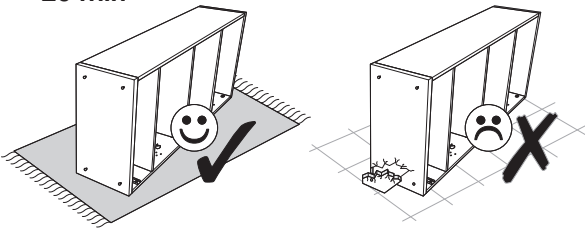
2 ▶



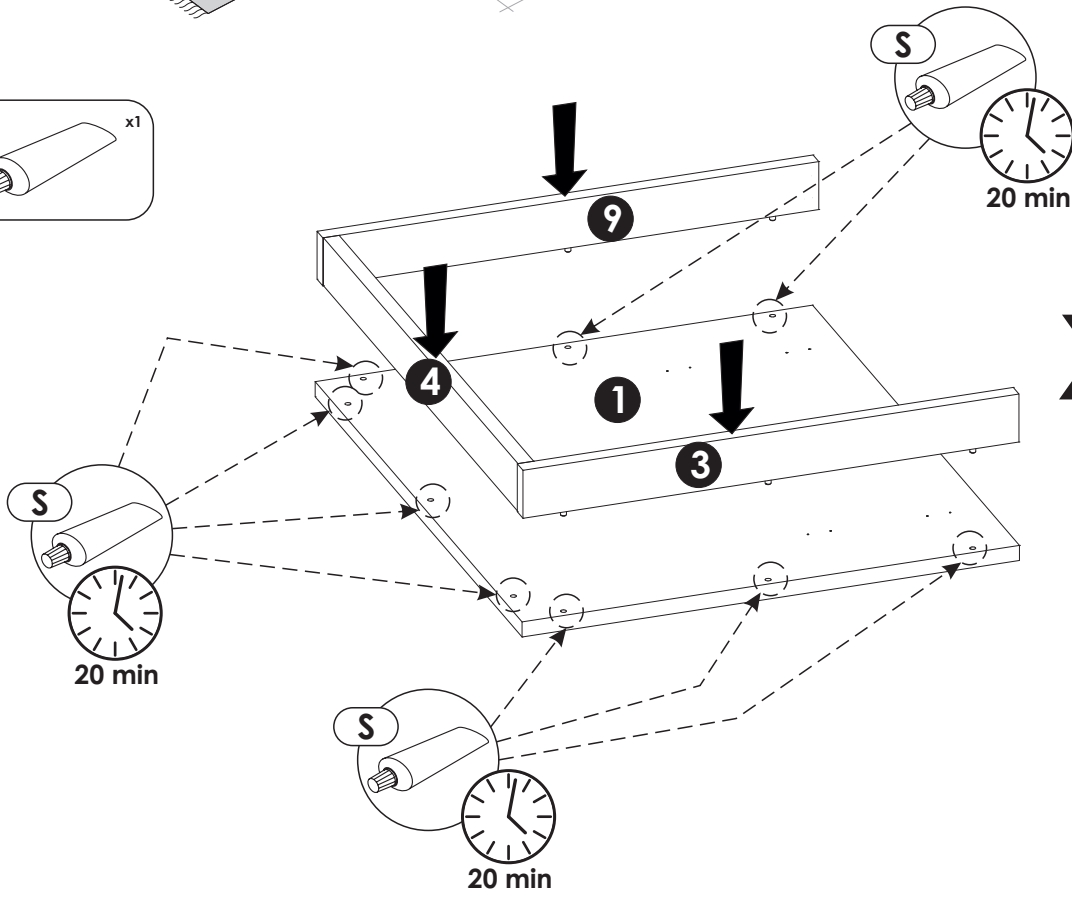
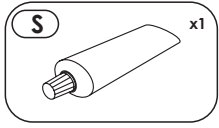
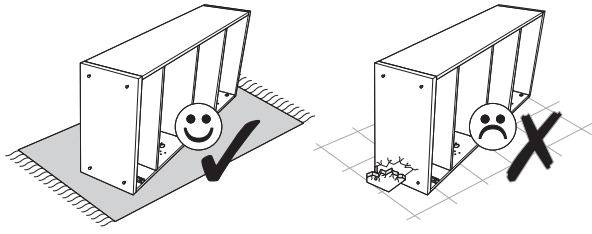
3 ▶



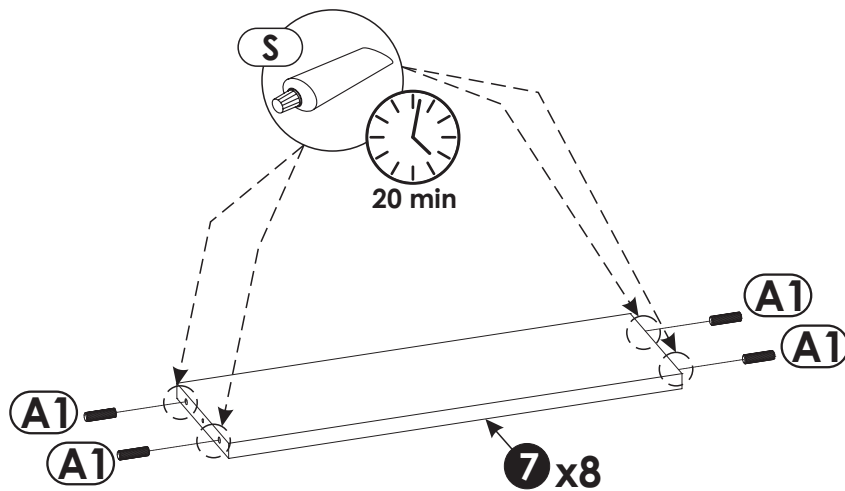
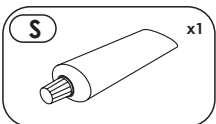
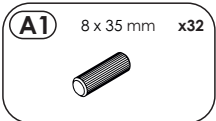
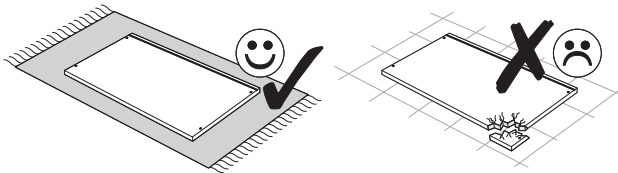
4 ▶



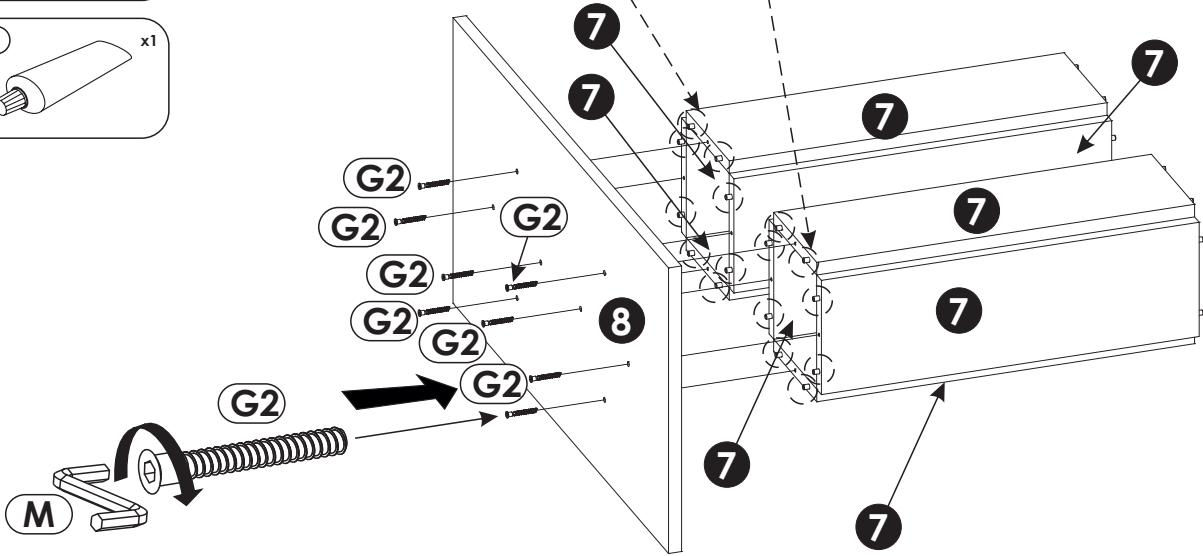
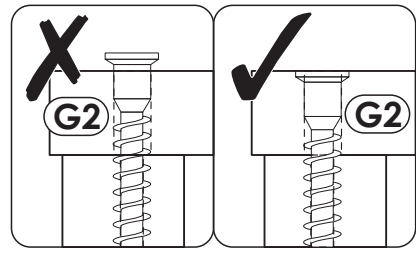
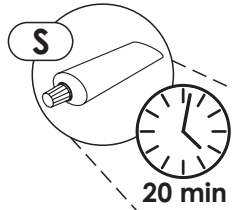
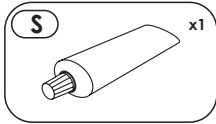
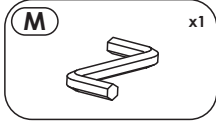
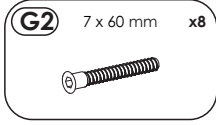
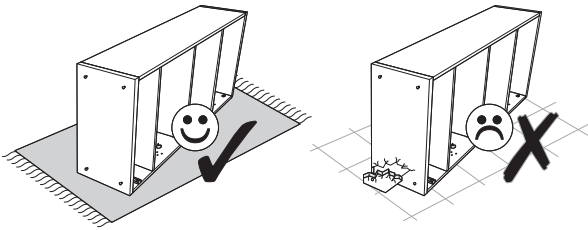
5 ▶



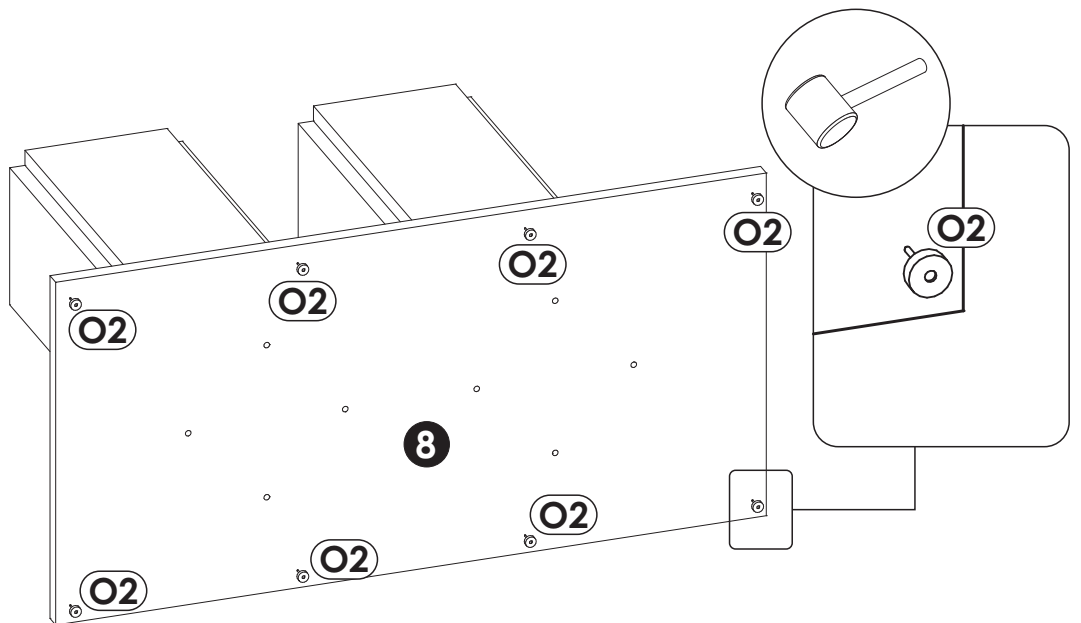
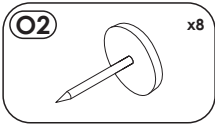
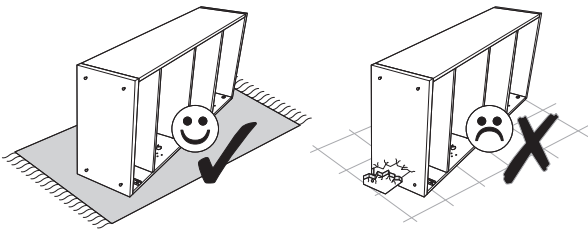
6 ▶



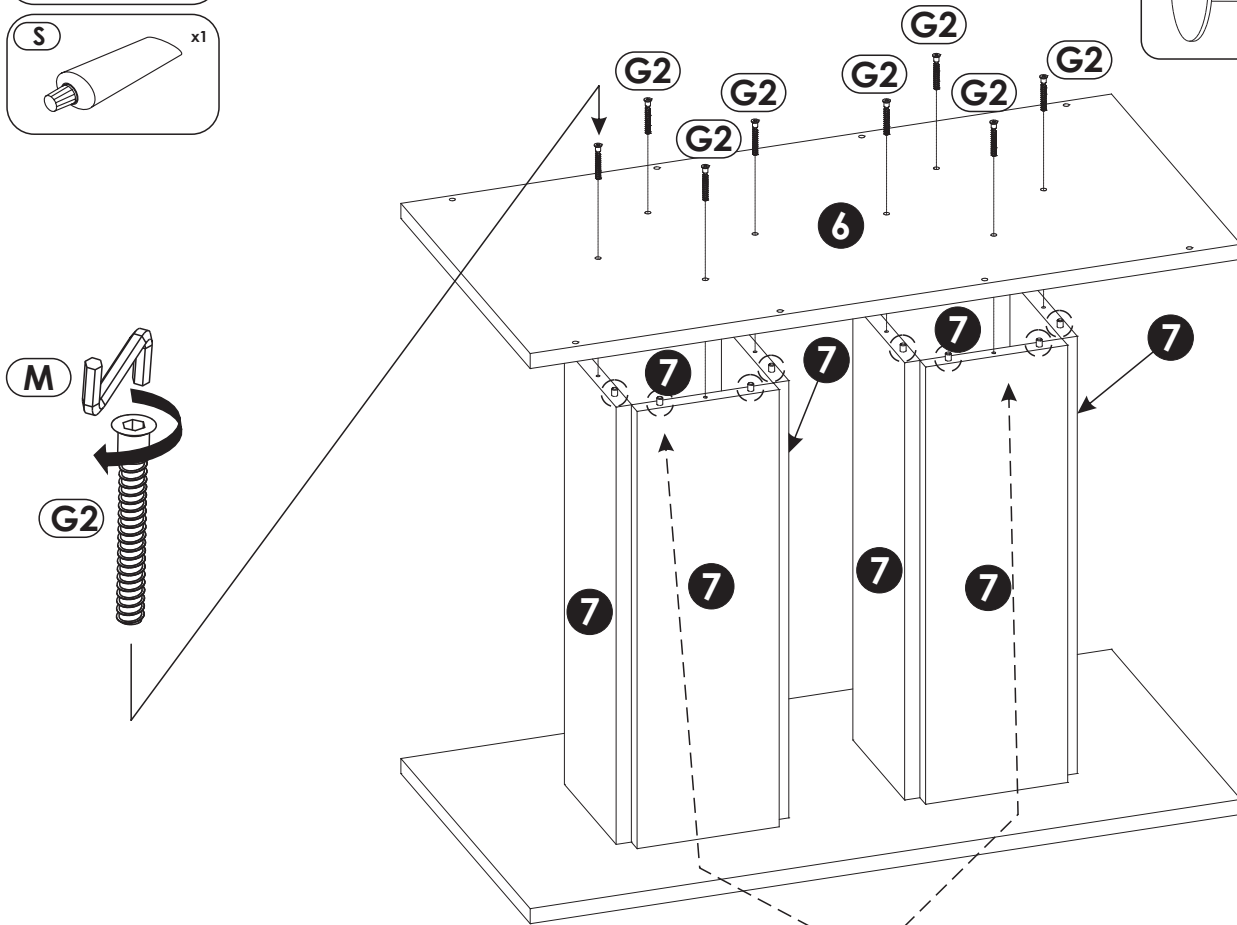
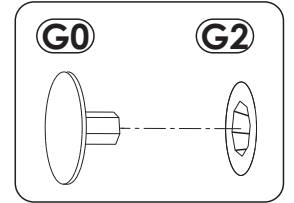
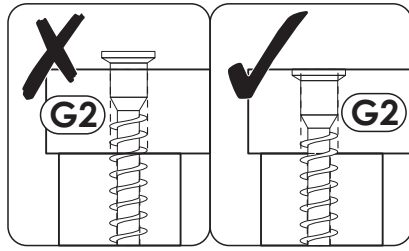
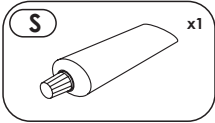
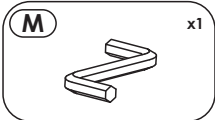
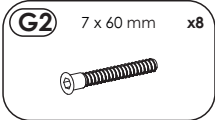
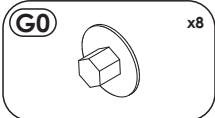
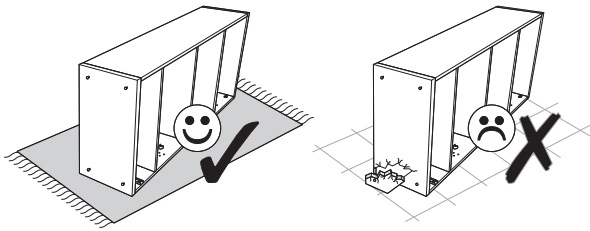
7 ▶



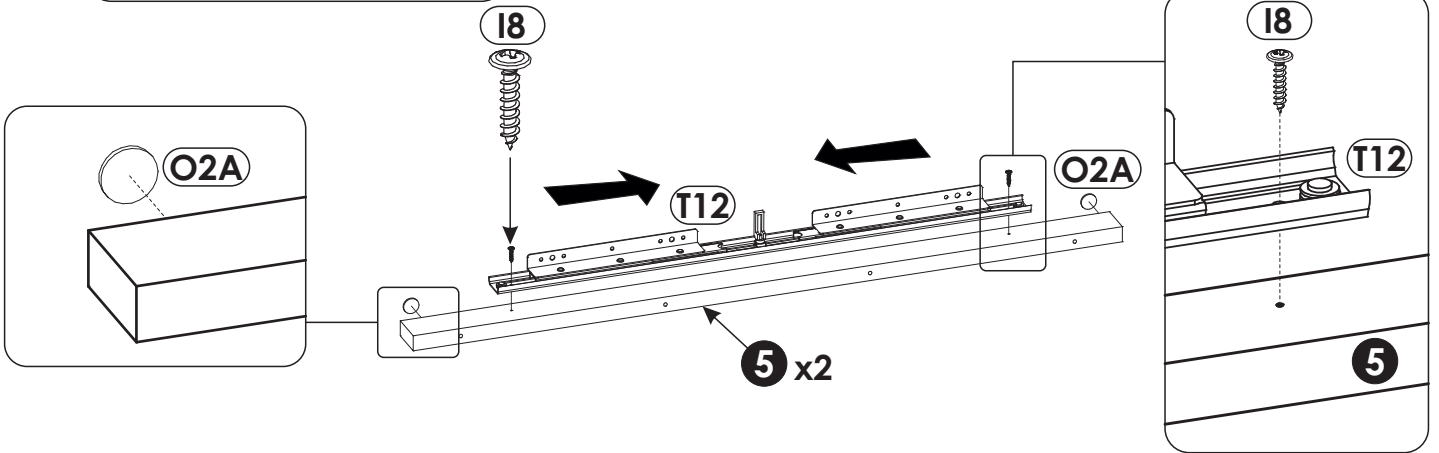
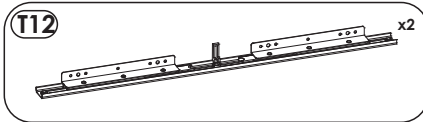
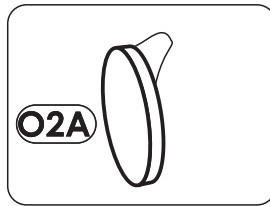
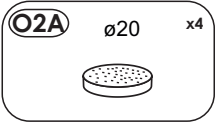
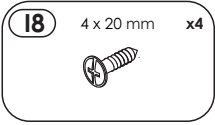
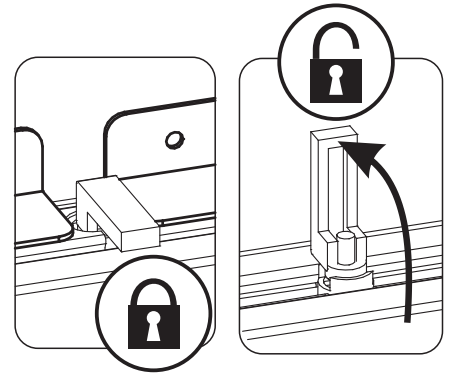
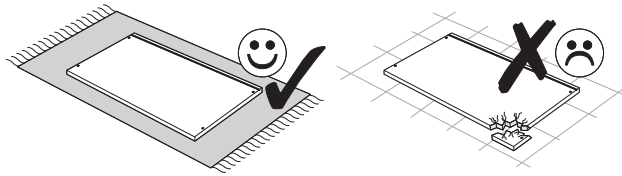
8 ▶



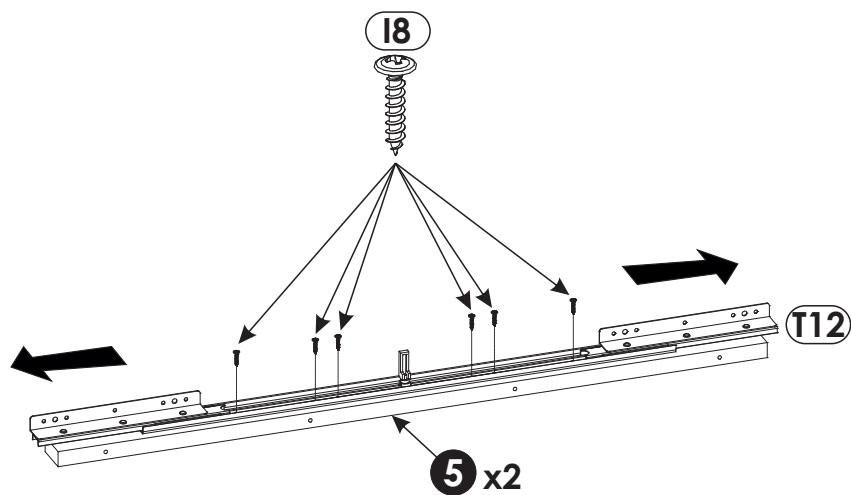
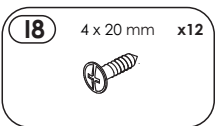
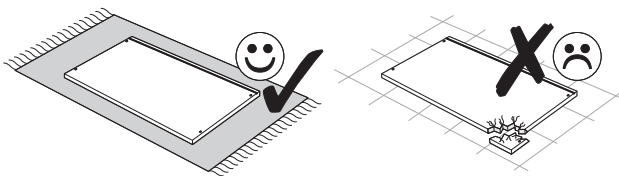
9 ▶



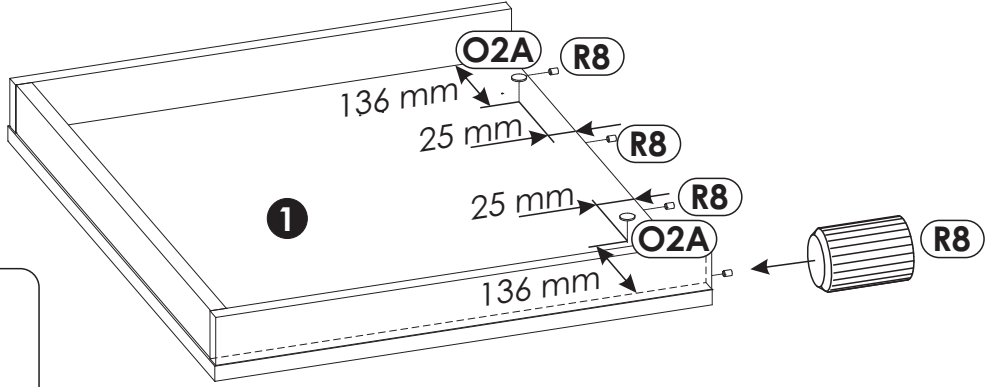
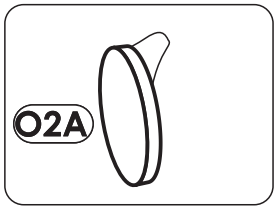
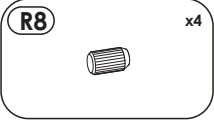
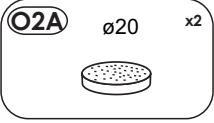
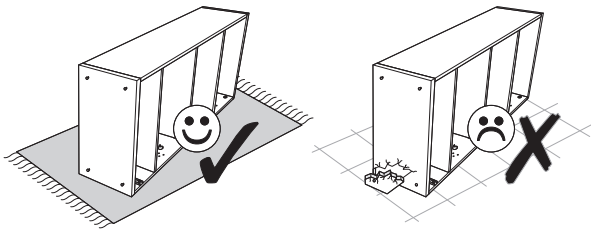
10 ▶



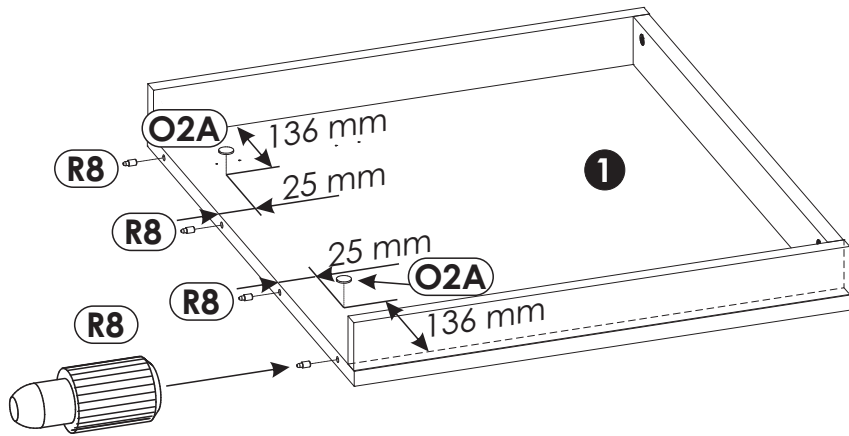
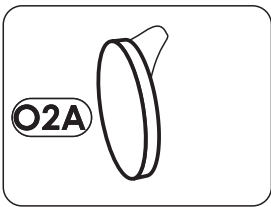
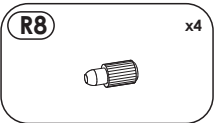
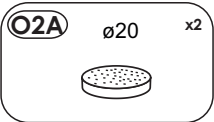
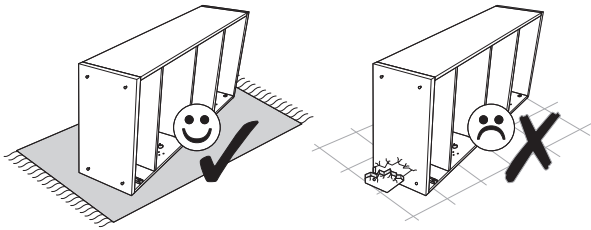
11 ▶



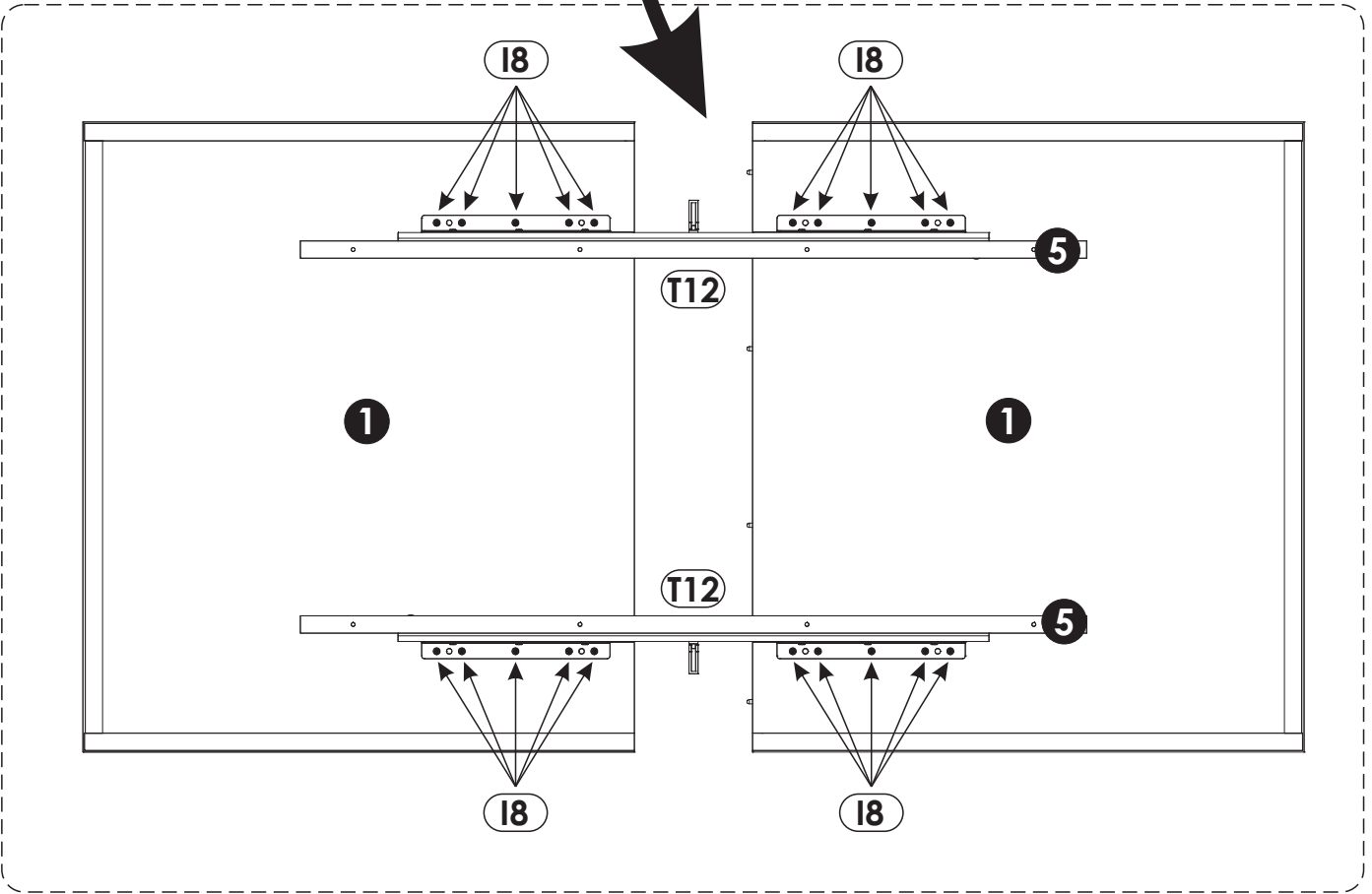
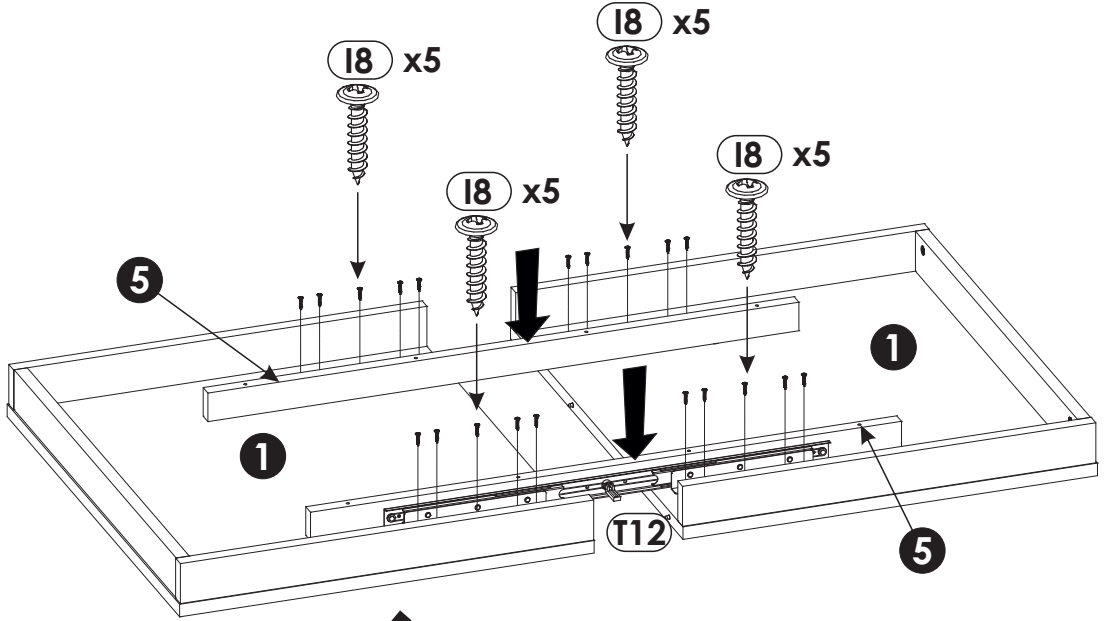
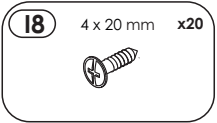
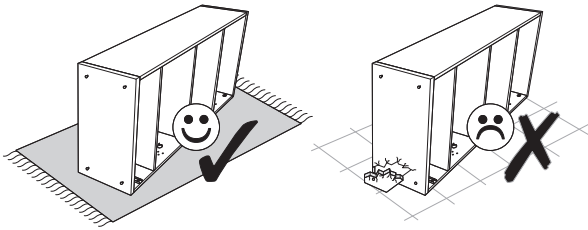
12▶



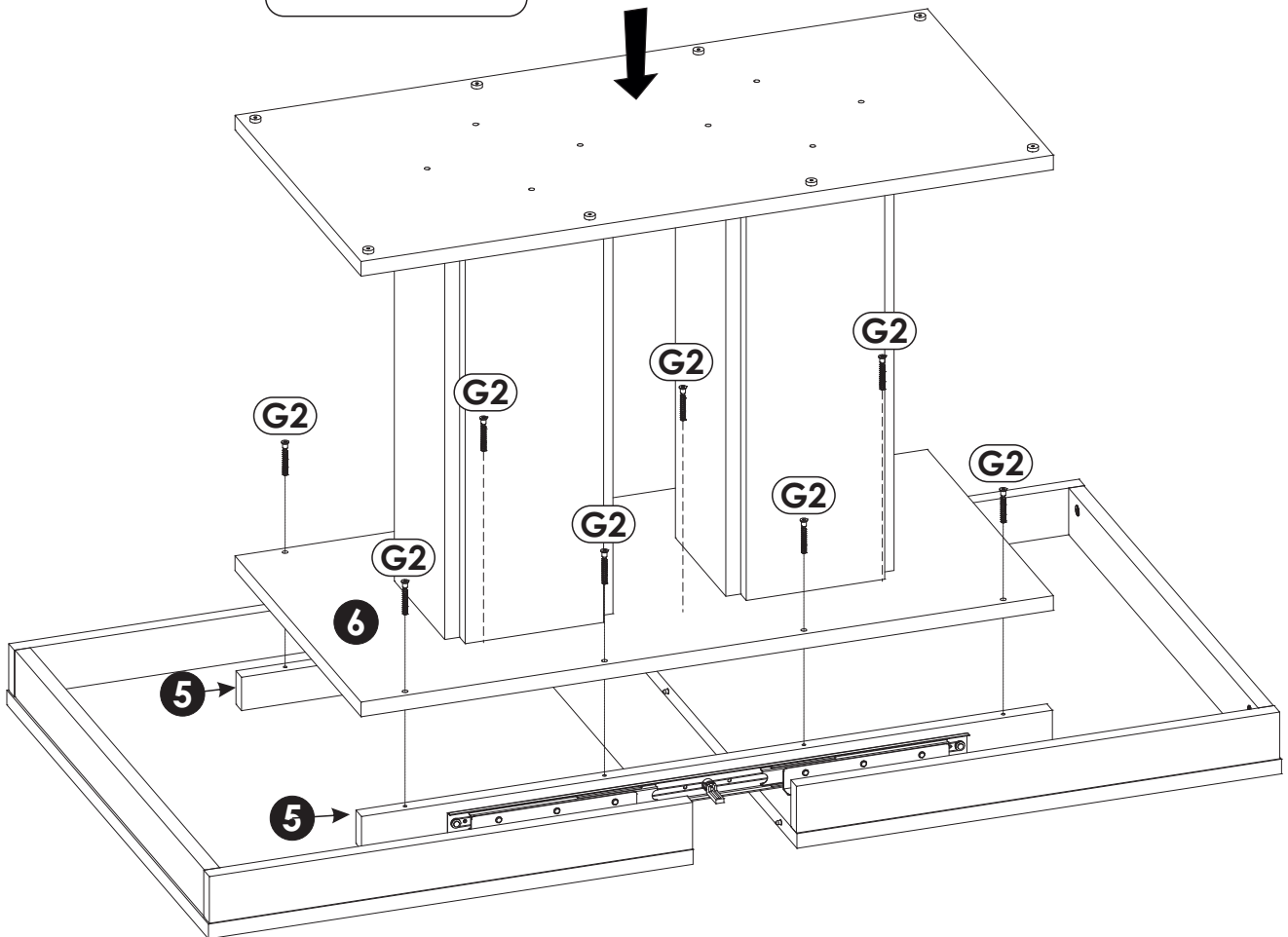
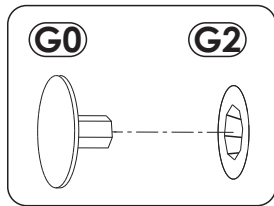
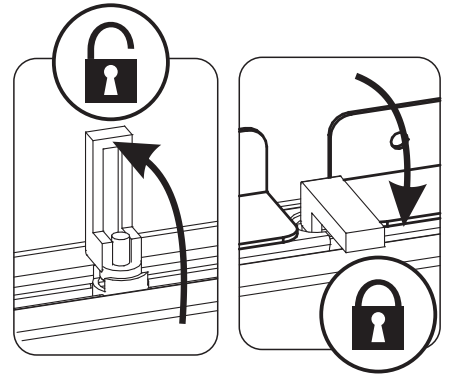
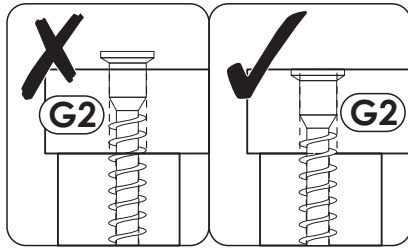
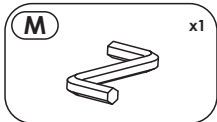
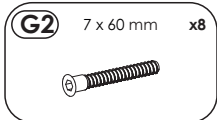
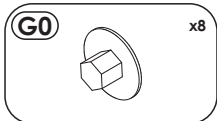
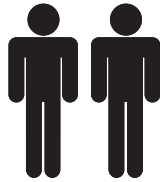
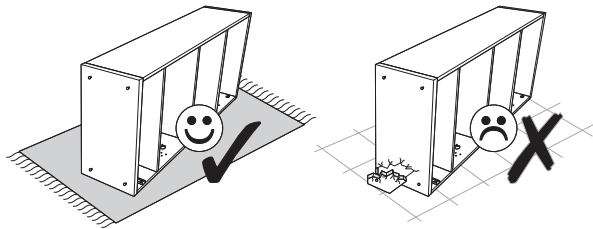
13▶



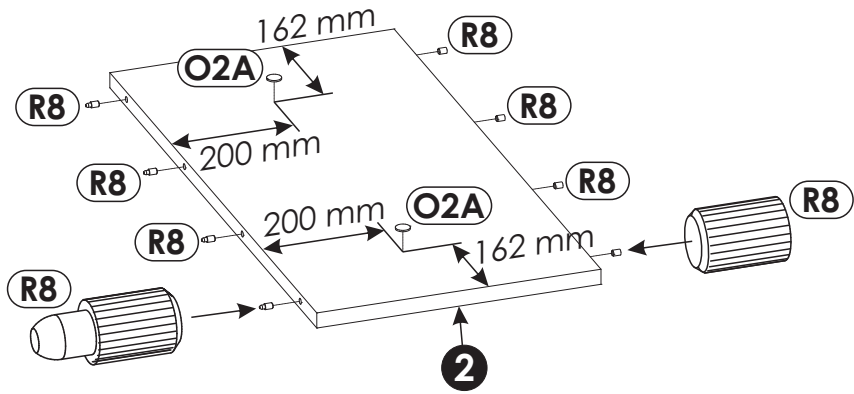
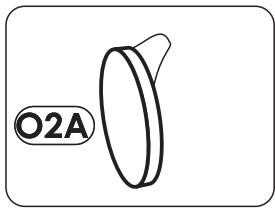
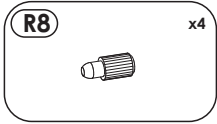
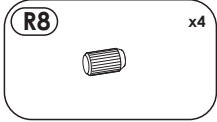
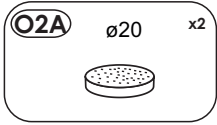
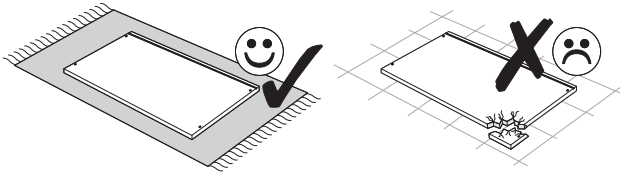
14 ▶



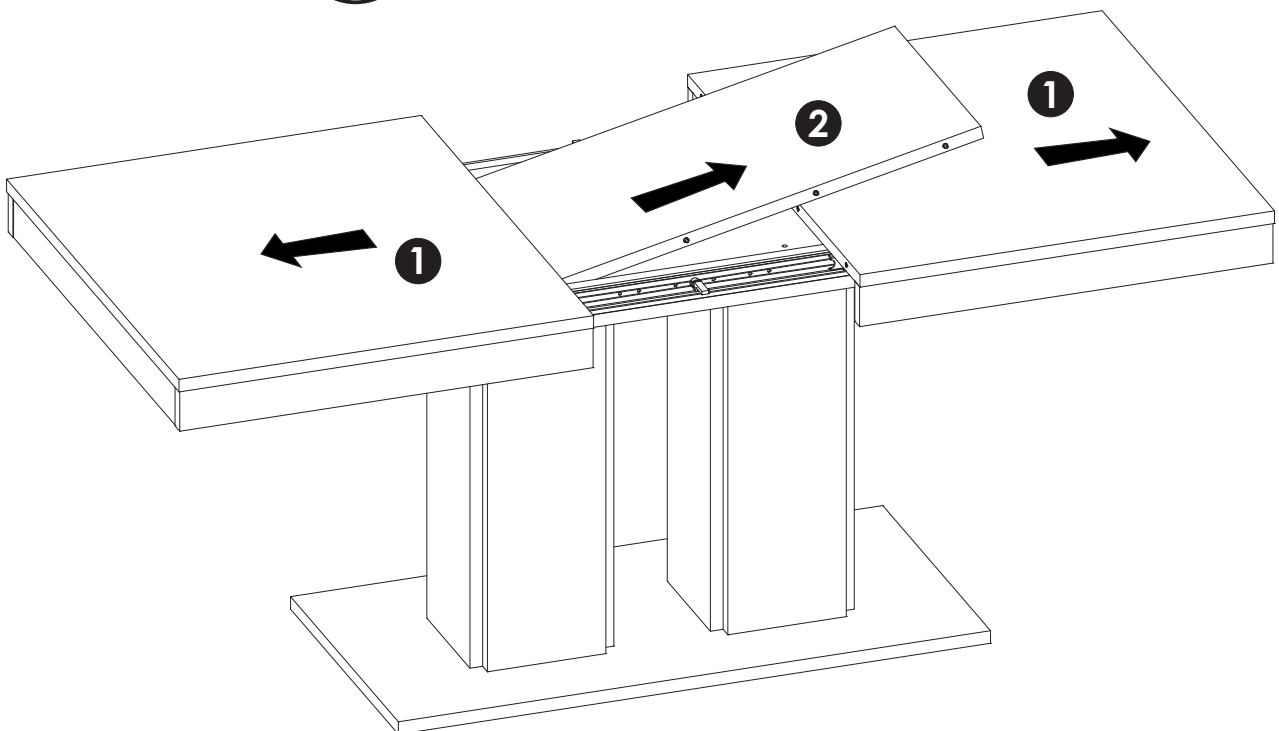
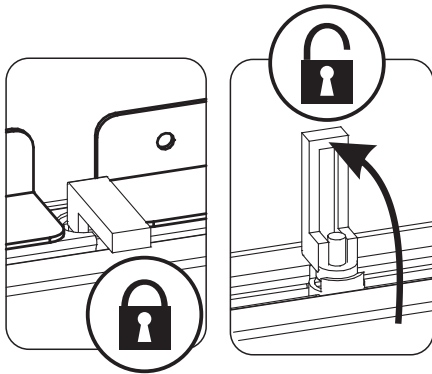
15 ▶



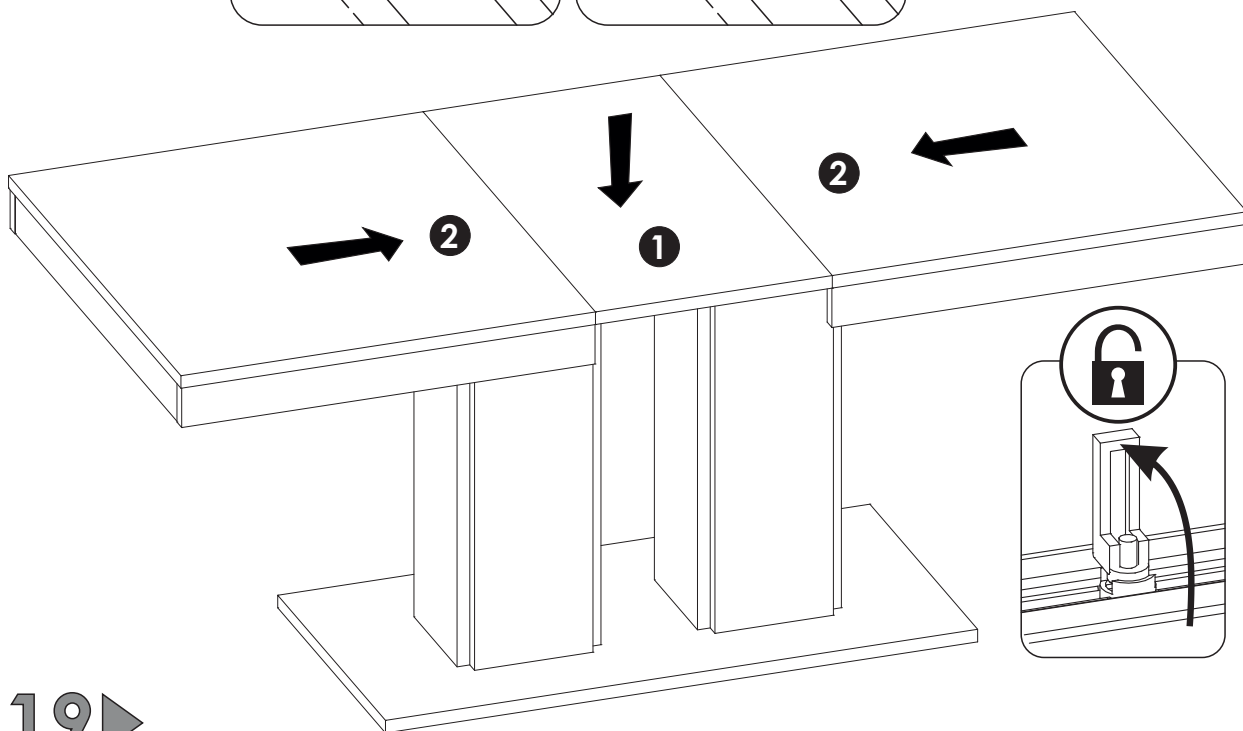
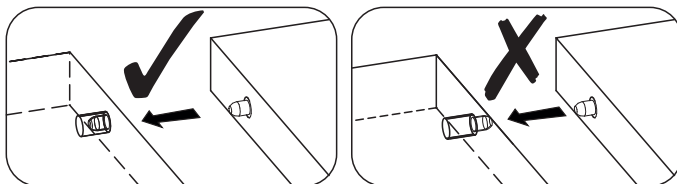
16▶



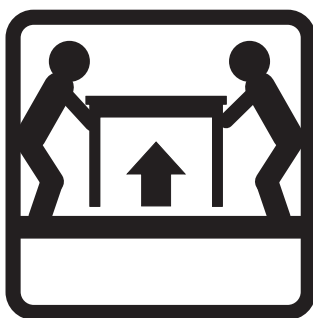
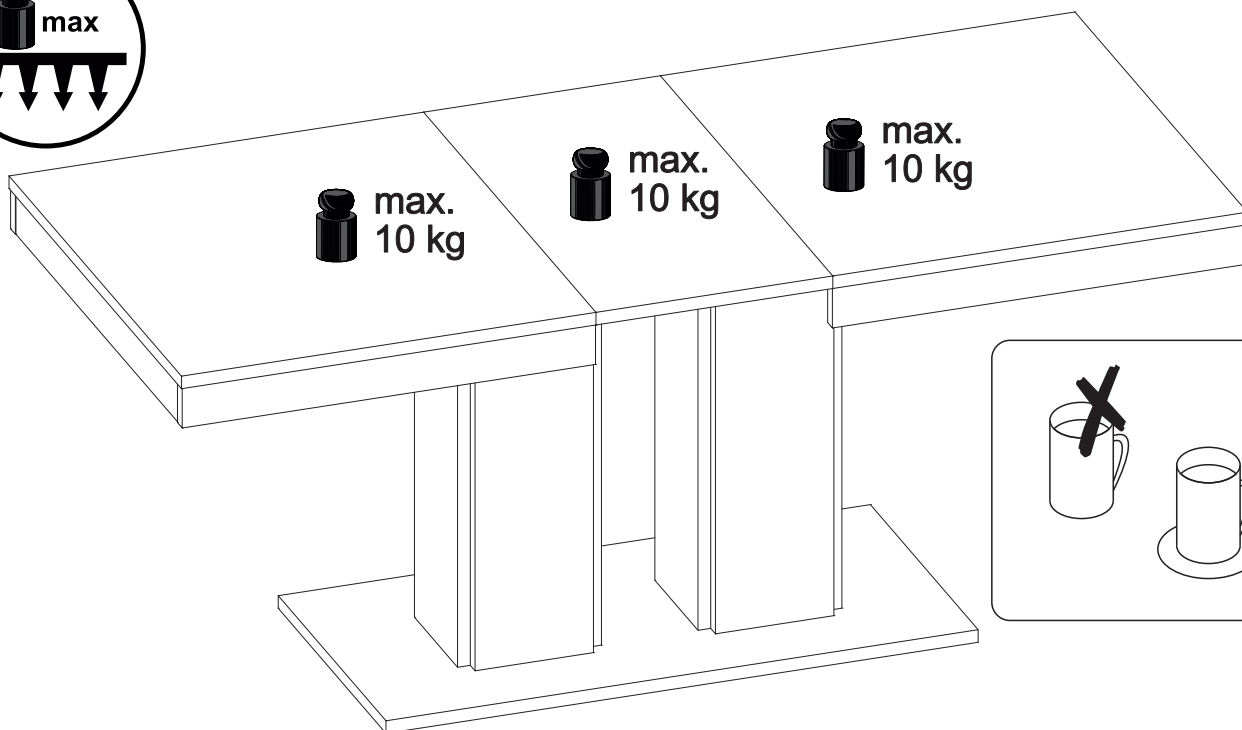
17▶

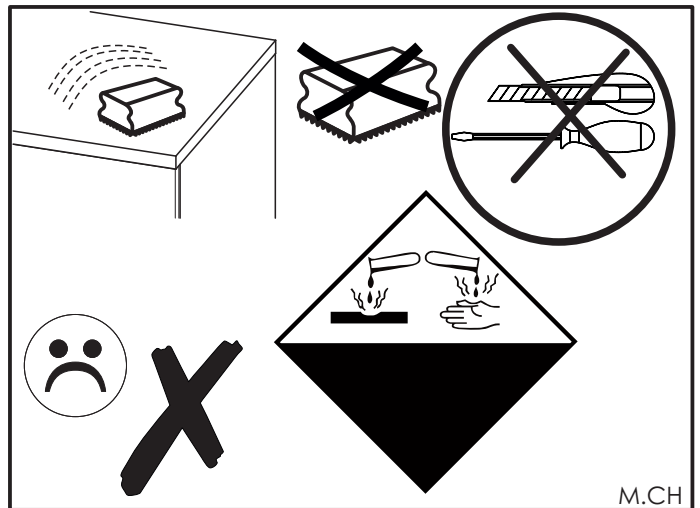
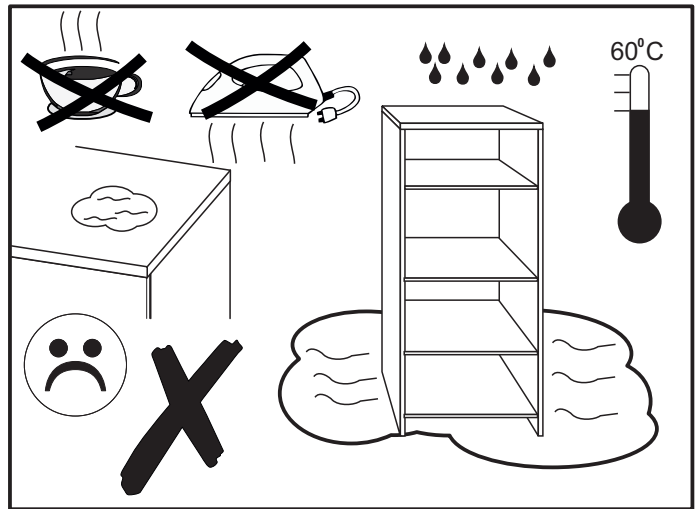
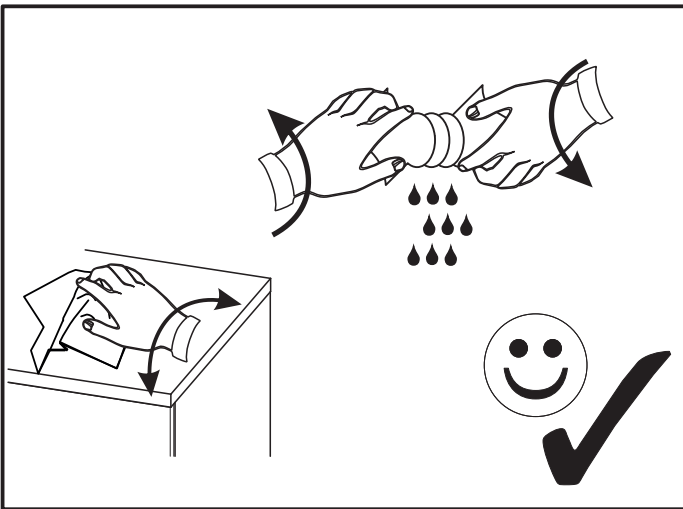
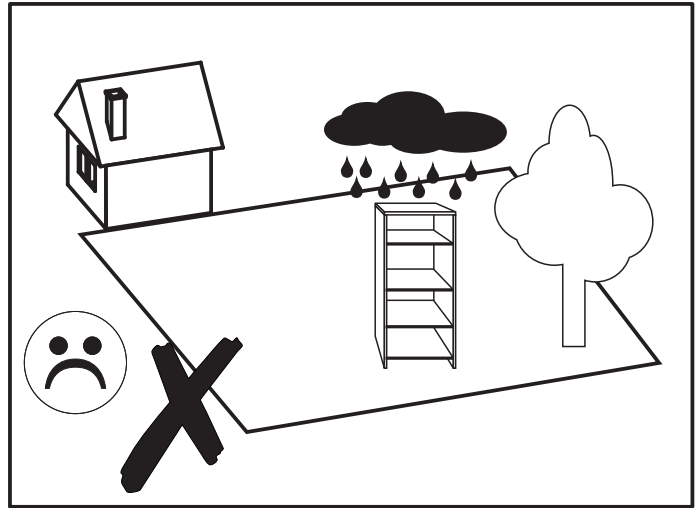
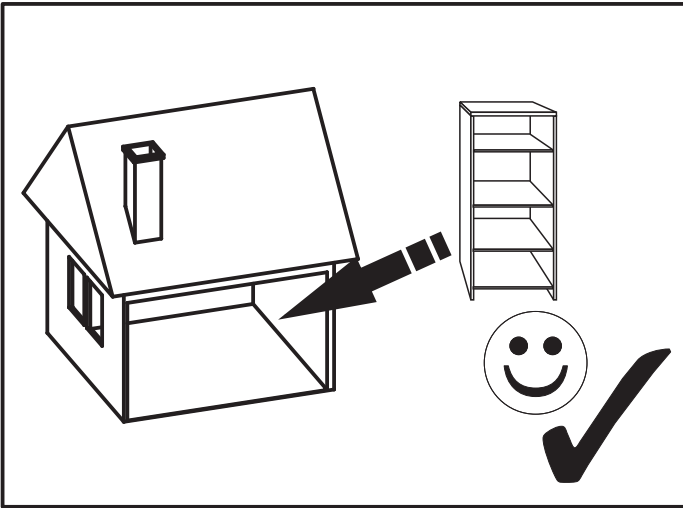


18▶



19▶





M.CH