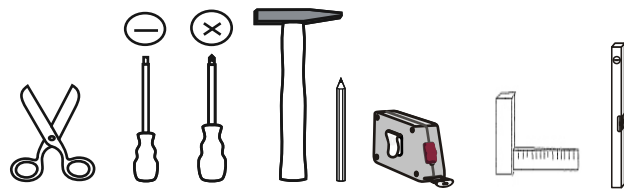
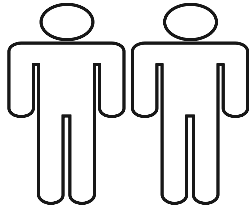
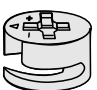
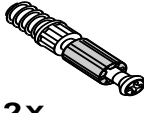
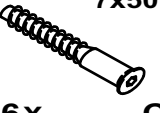
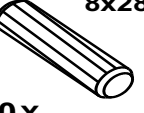
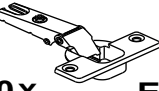


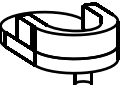


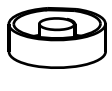







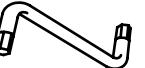



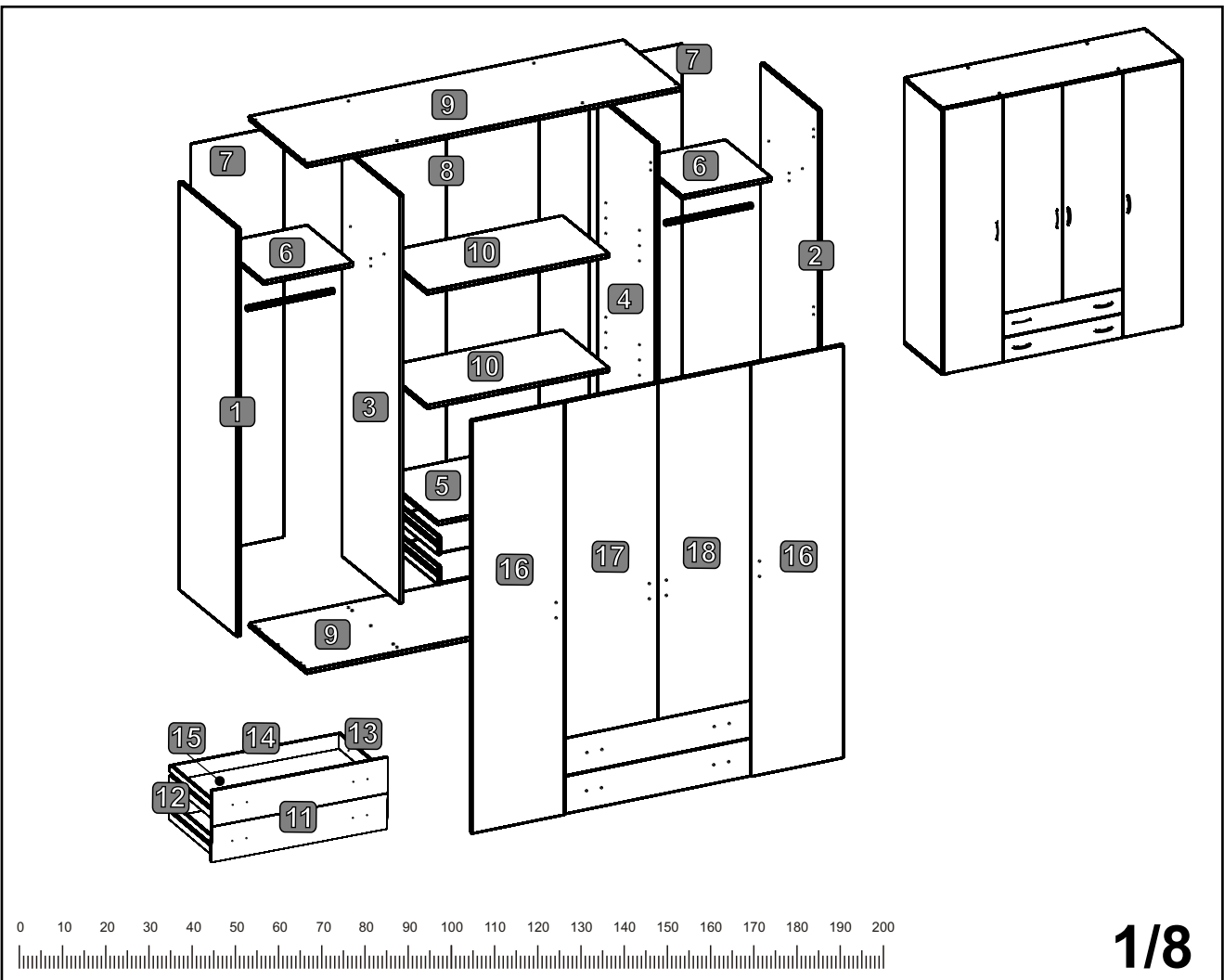


Base 4

58-124...

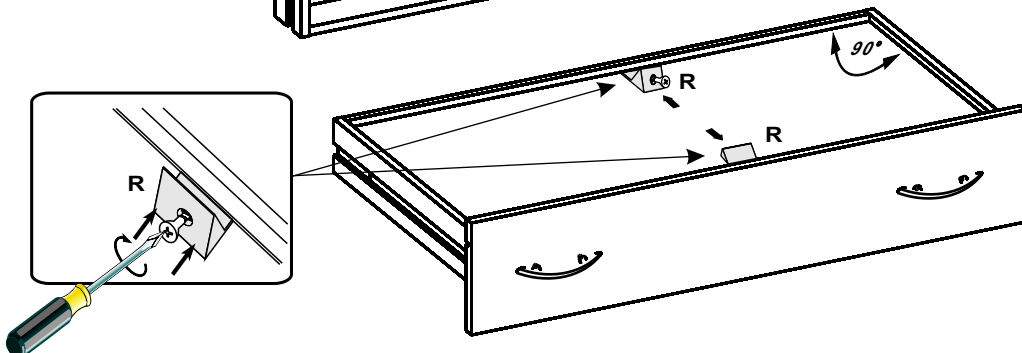
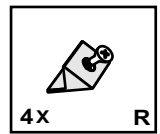
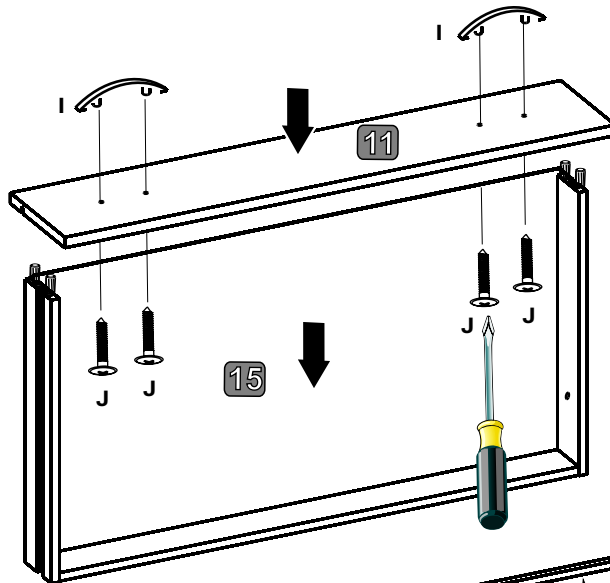
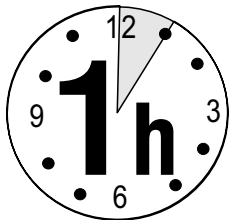
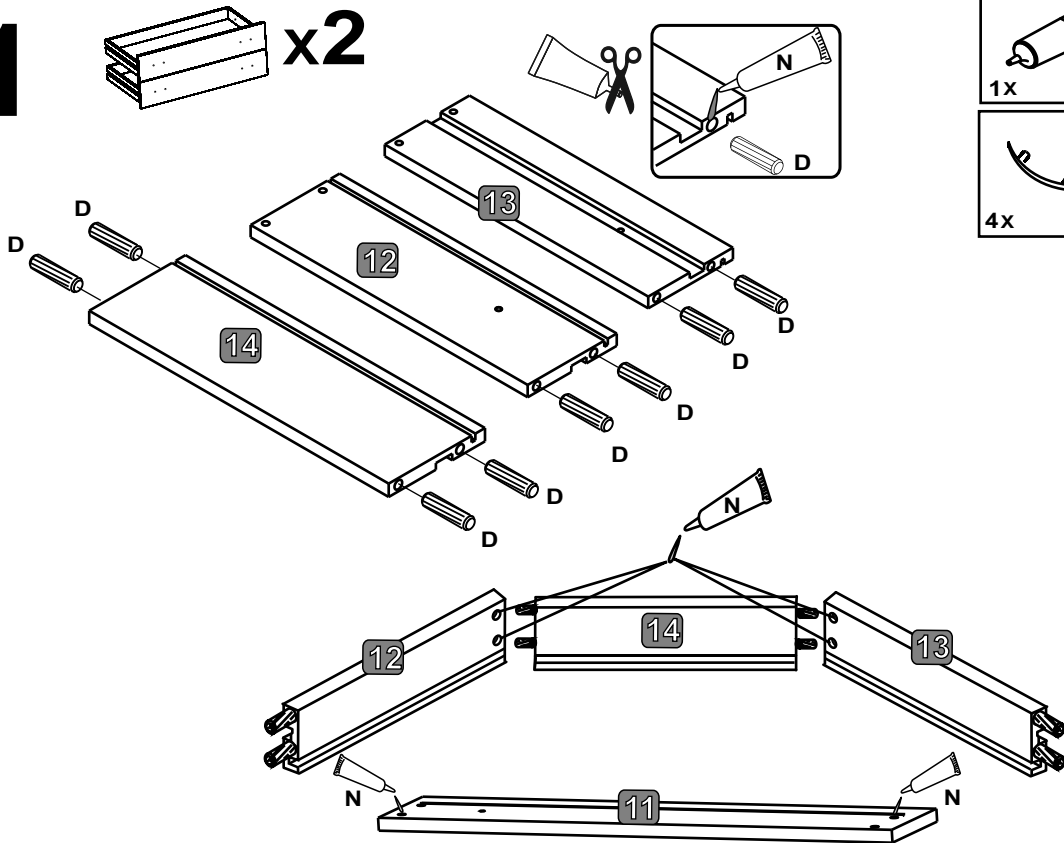


 12X A	 12X B	 7x50 16X C	 8x28 40X D	 10X E	 10X F
 3,5x15 24X G	 4X H	 8X I	 4x25 16X J	 6X K	 3x13 8X L
 50X M	 1X N	 8X O	 4X P	 4X Z	
 4X R	 1X S	 2X T	 2X W	 4x25 6X Y	

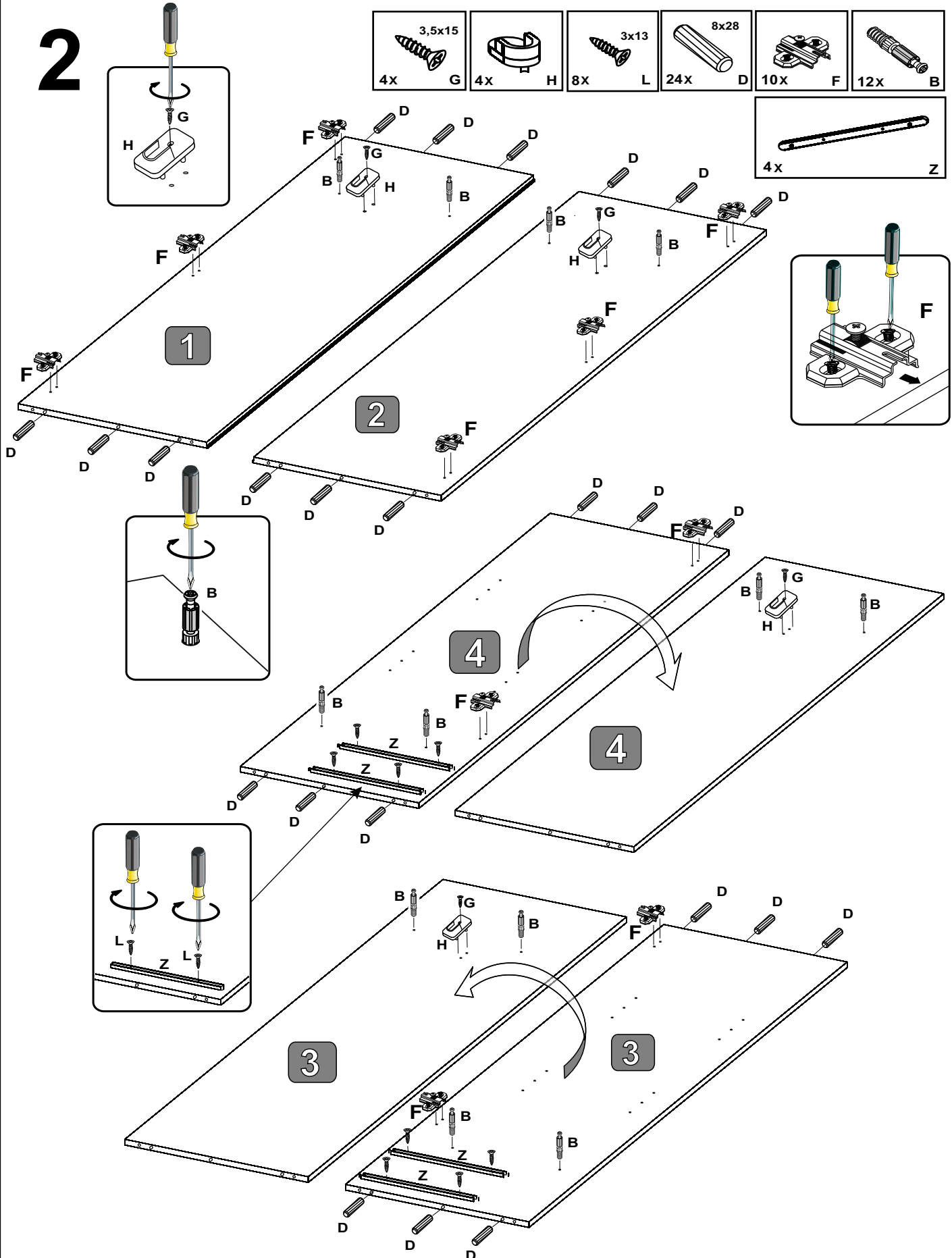


1

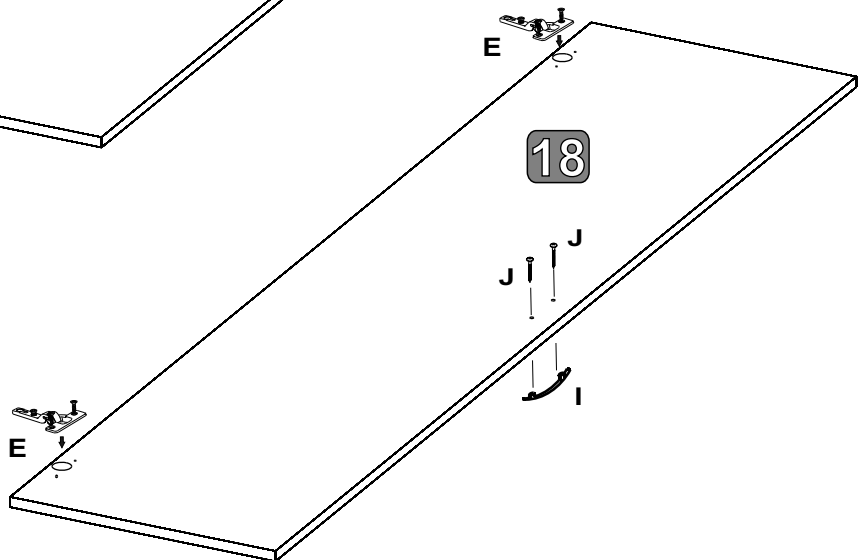
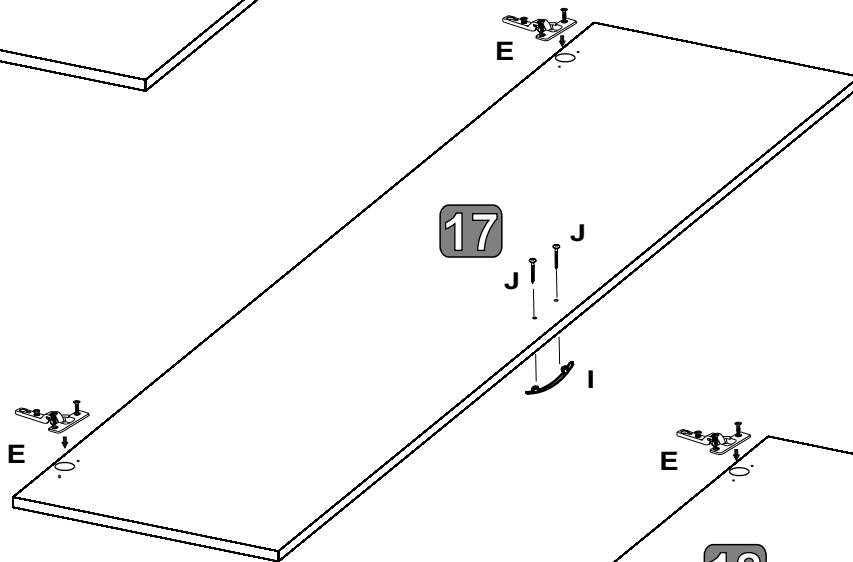
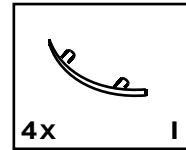
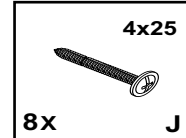
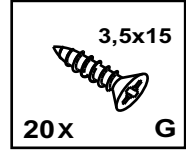
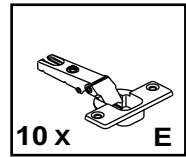
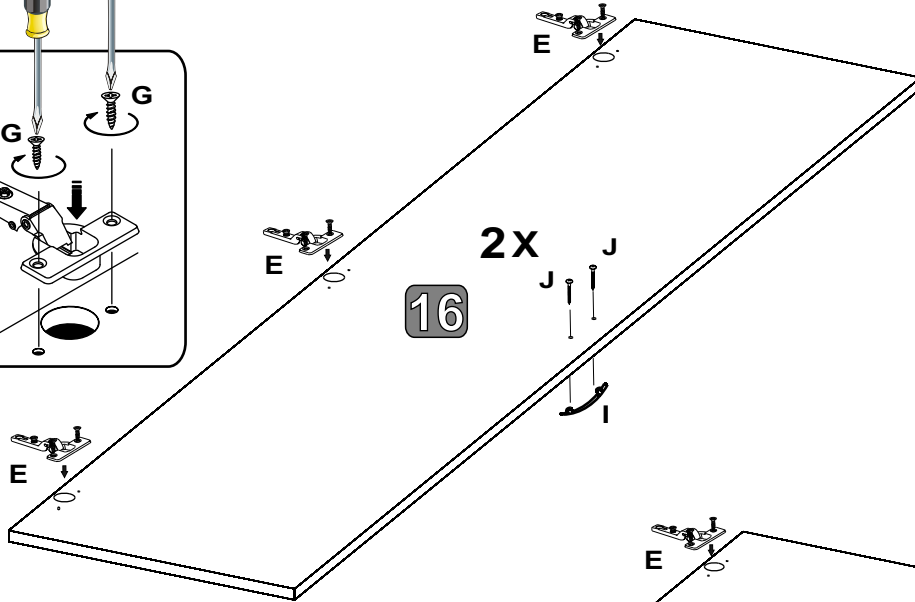
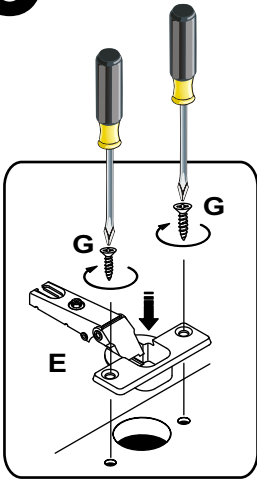
x2



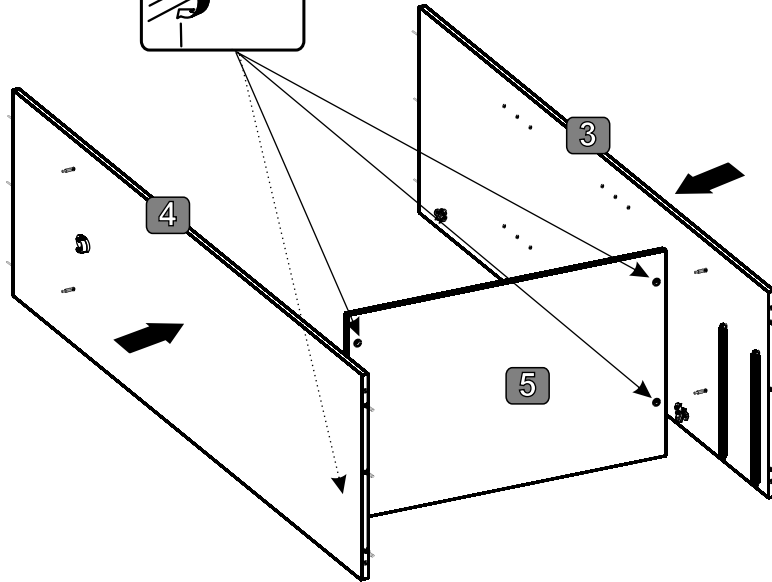
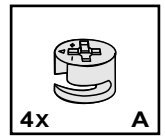
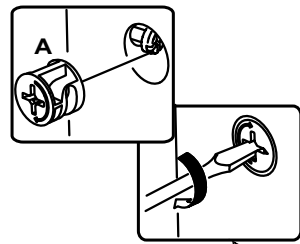
2



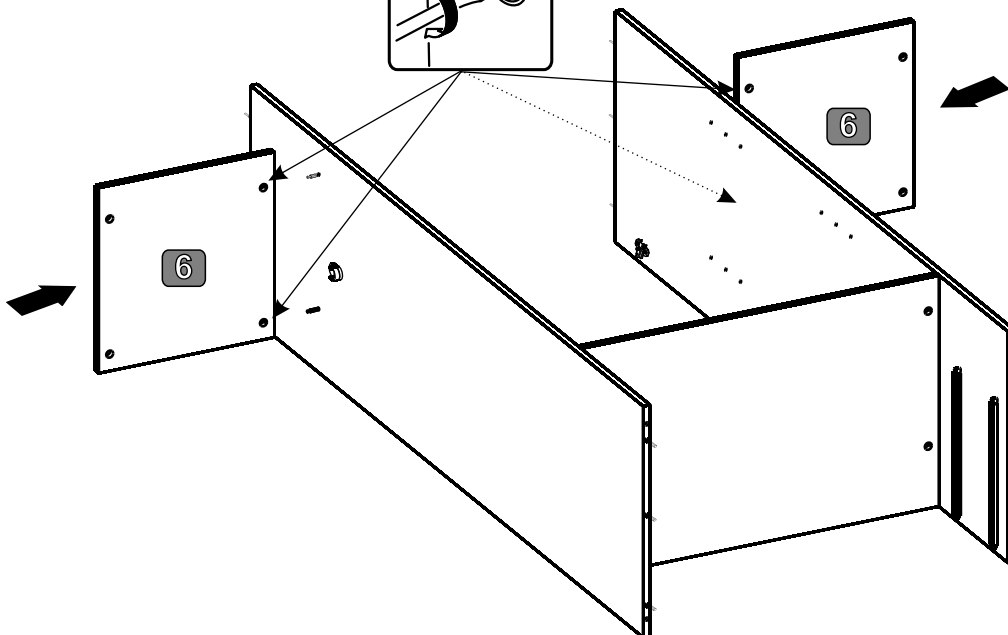
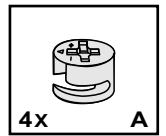
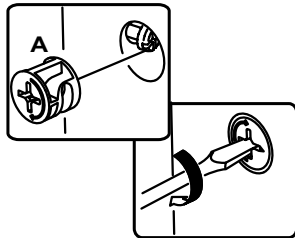
3



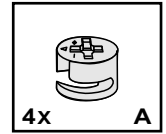
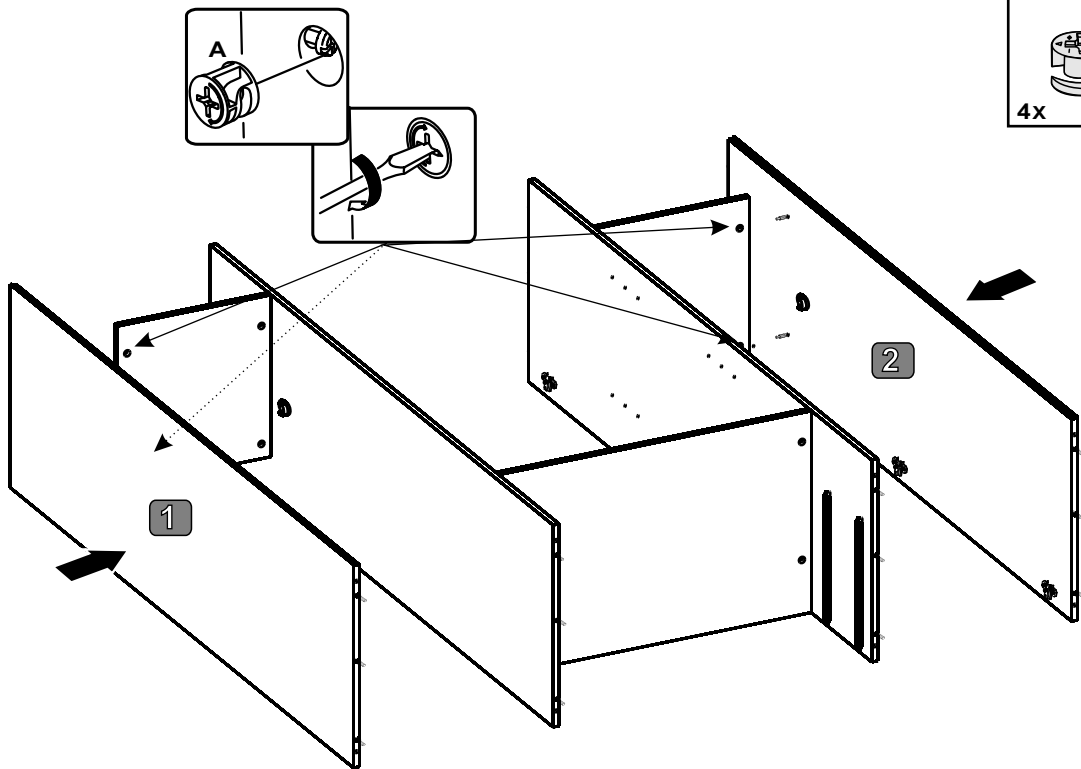
4



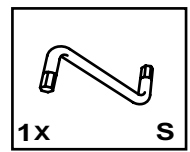
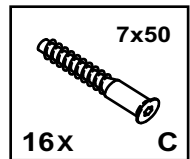
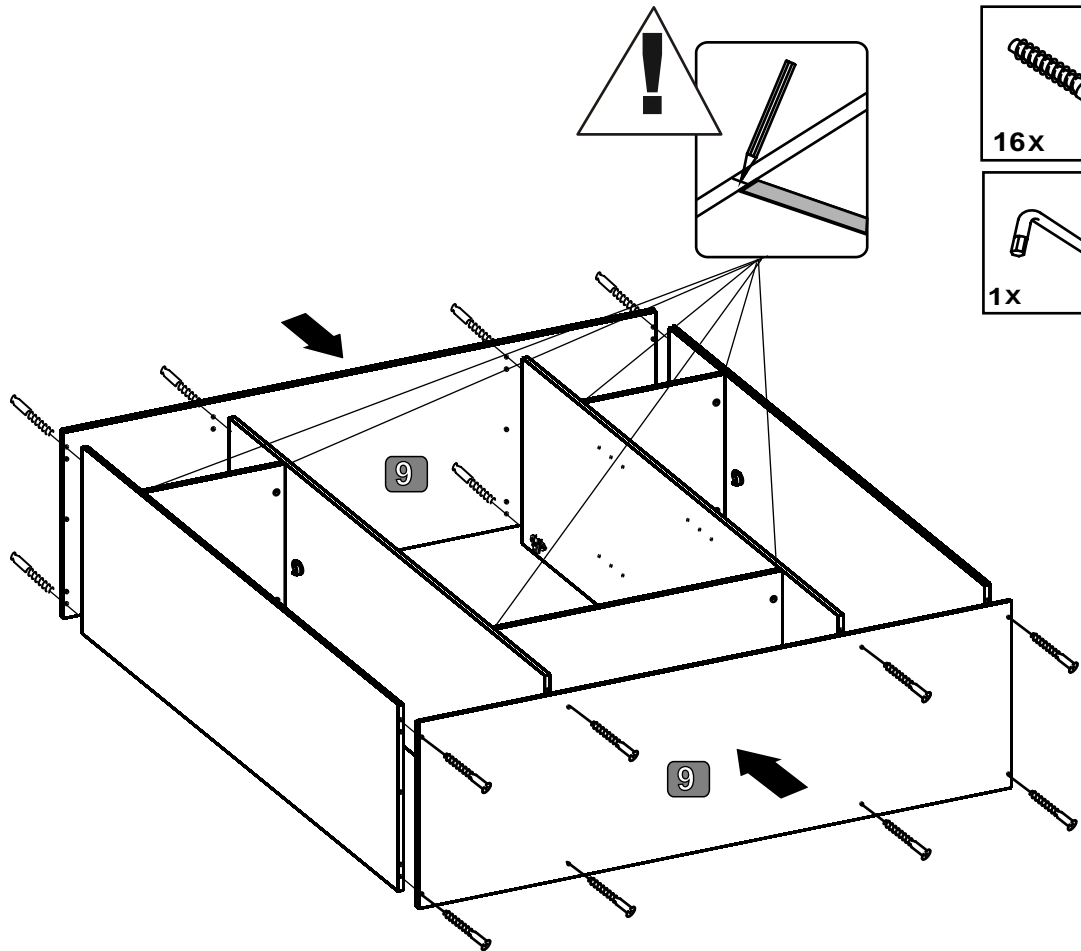
5



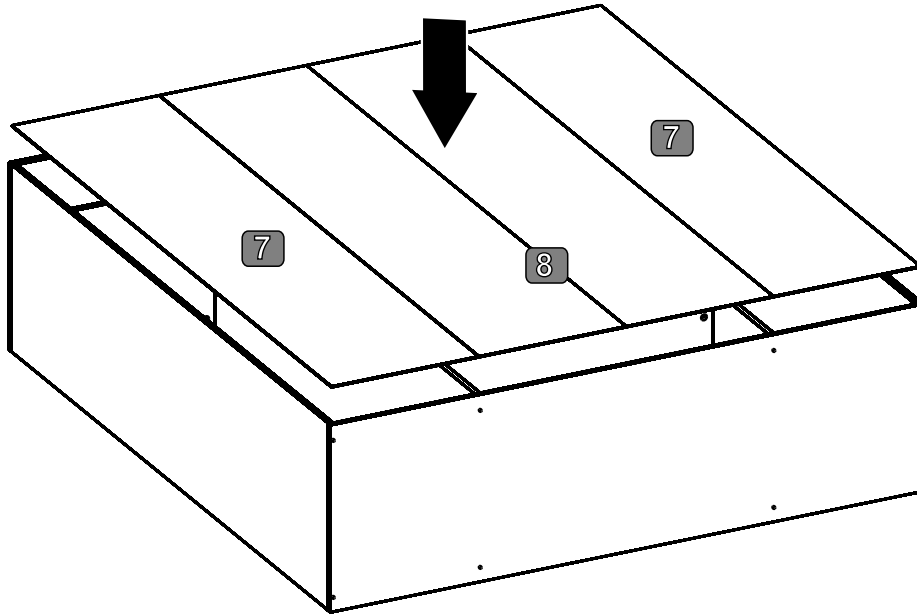
6



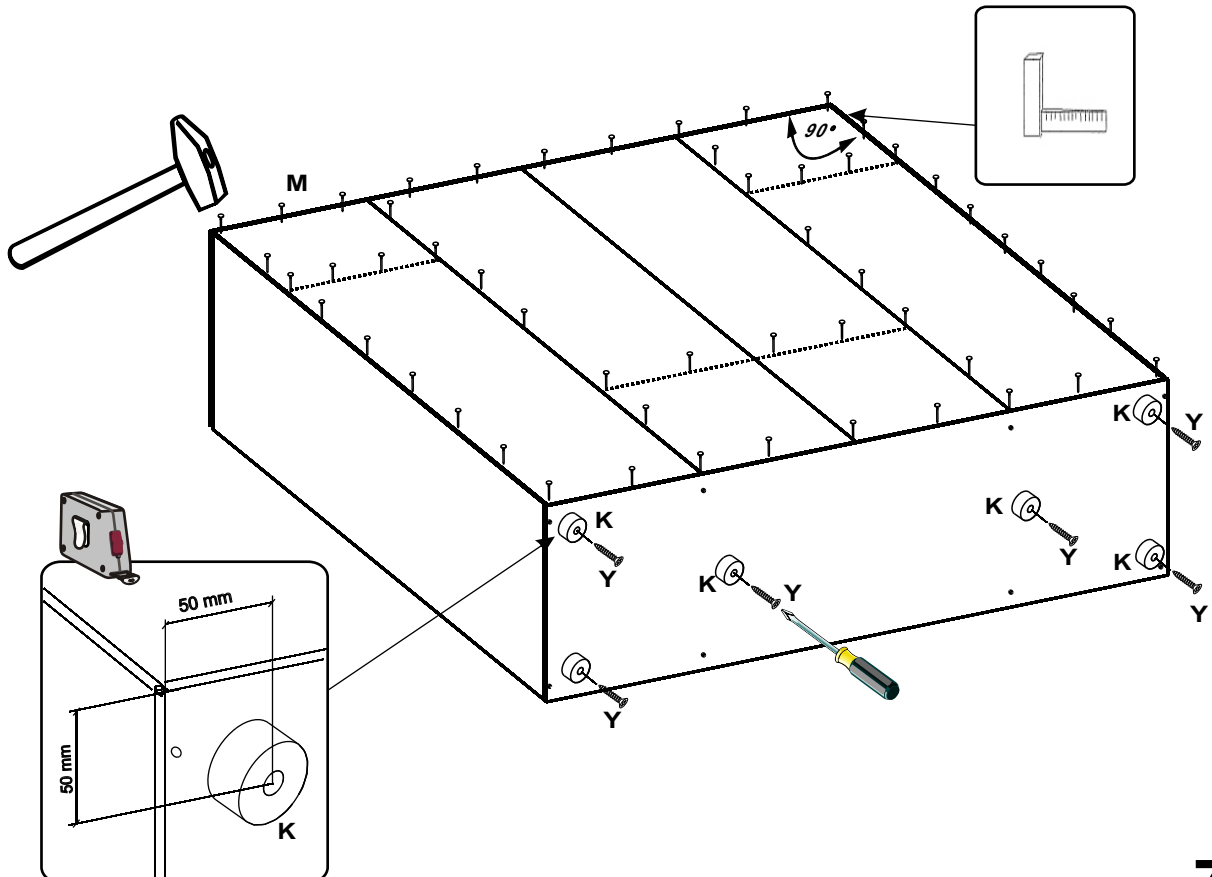
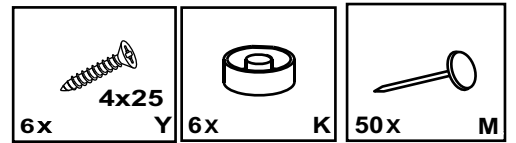
7



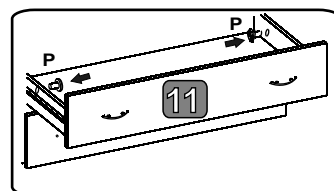
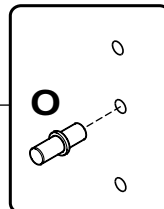
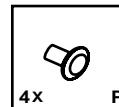
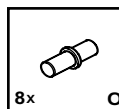
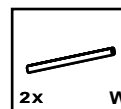
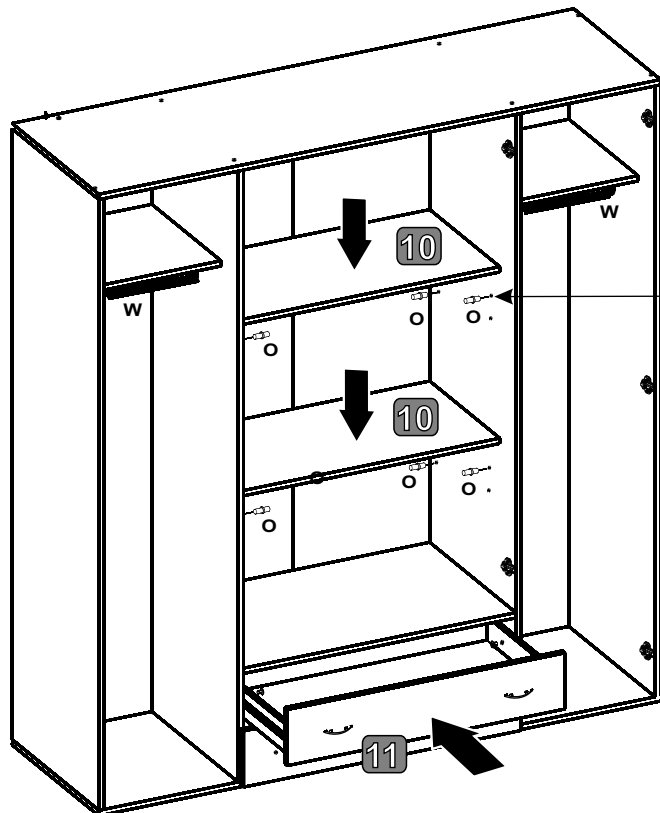
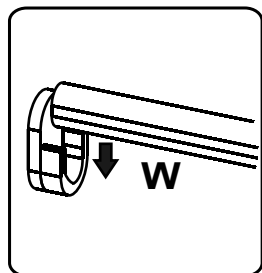
8



9



10



11

