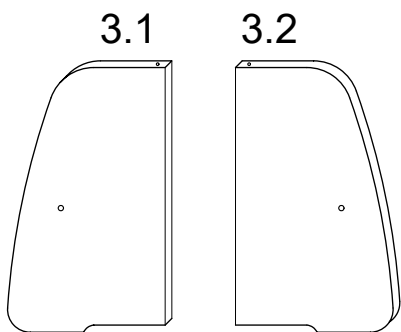
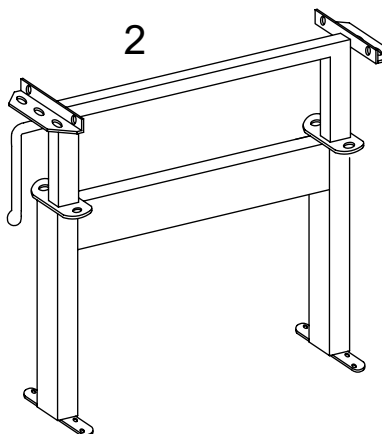
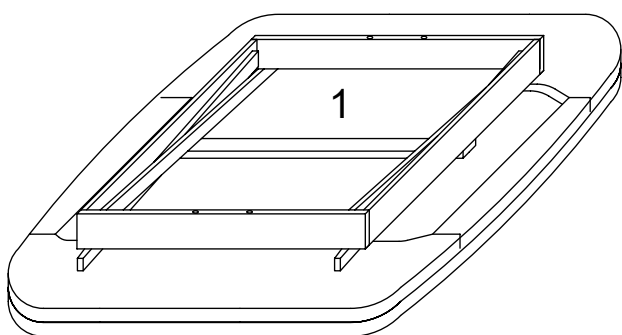
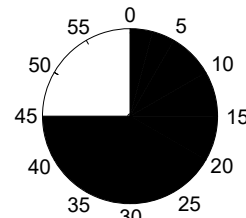
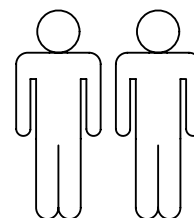
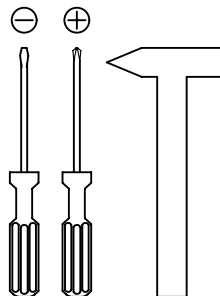
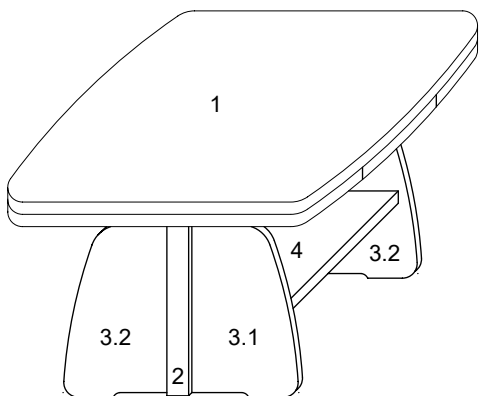
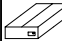
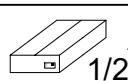


# Colin



		
1	1x	1/2
2	1x	2/2
3.1	2x	1/2
3.2	2x	1/2
4	1x	1/2



A



B

4x



C

4x



D

4x



4x30

E

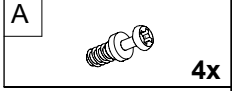
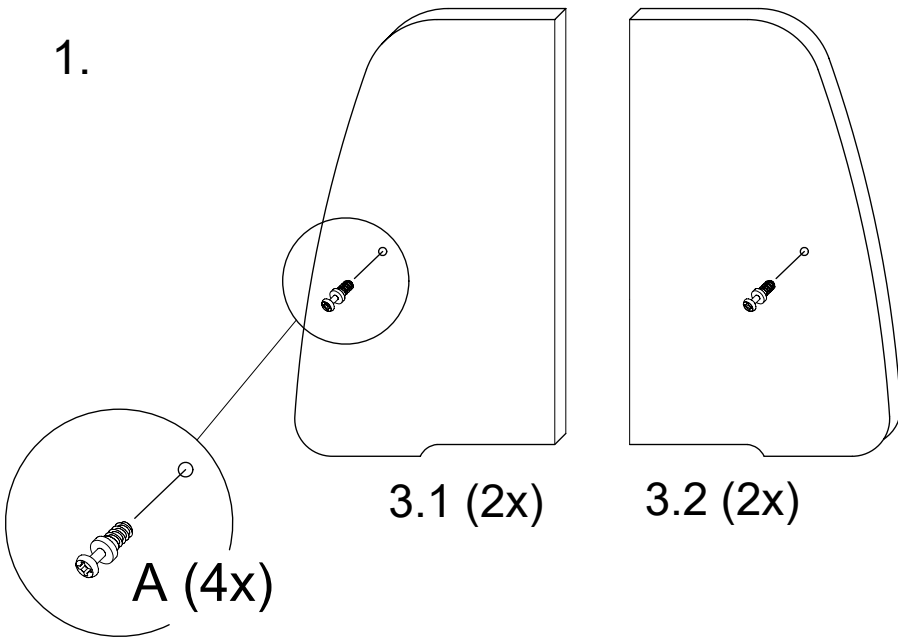
12x



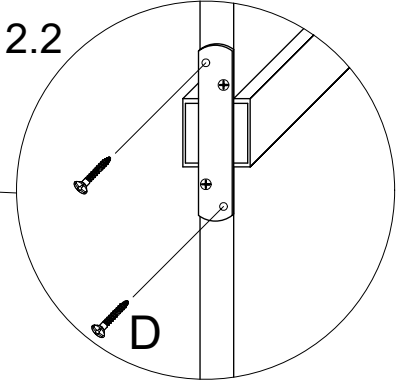
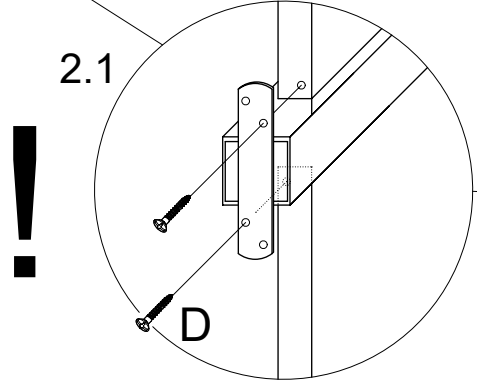
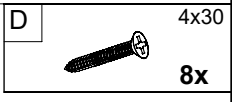
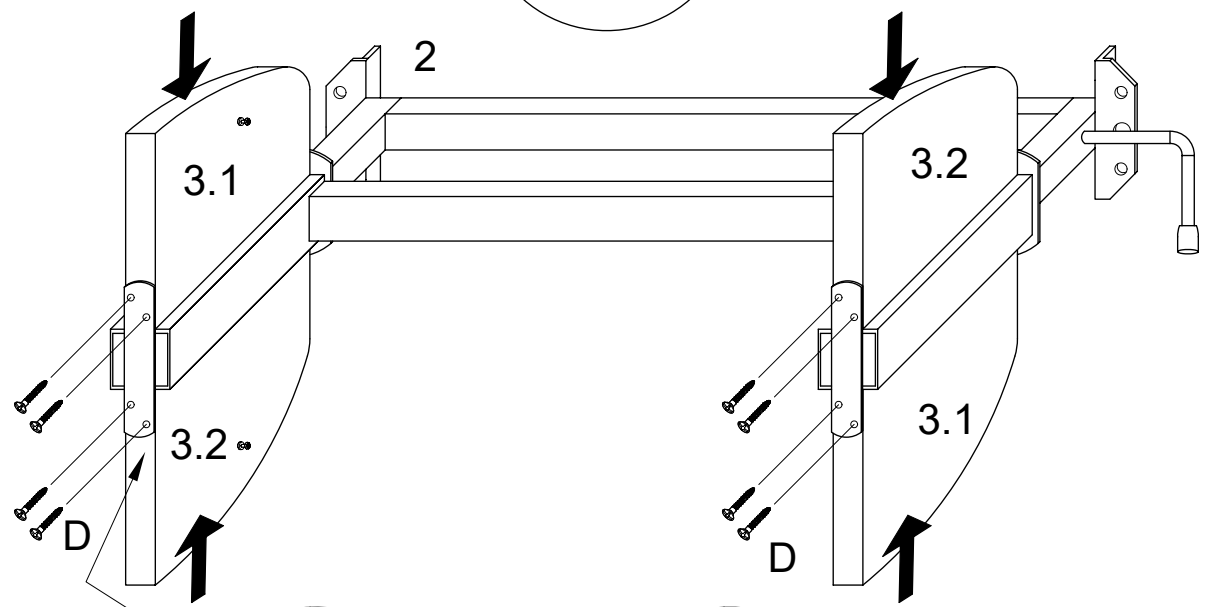
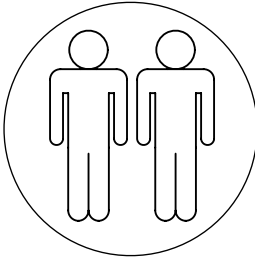
4x

I.

1.

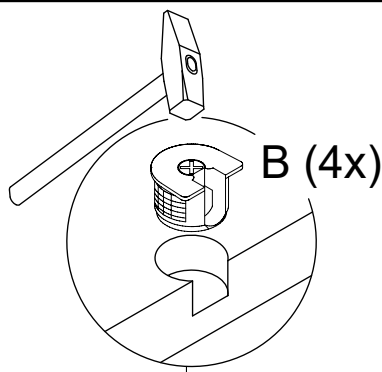


2.



II.

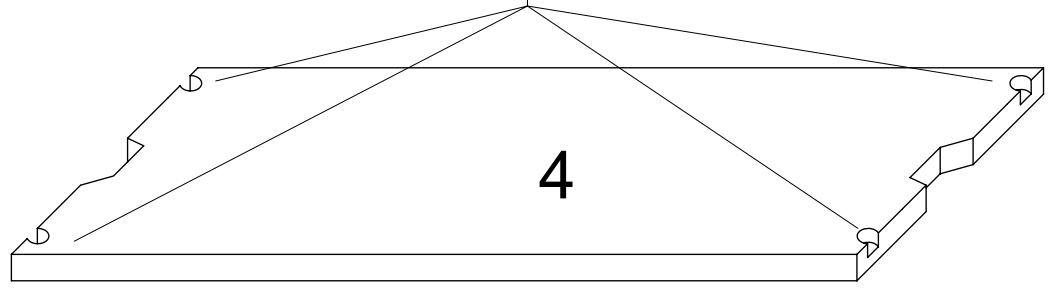
3.



B

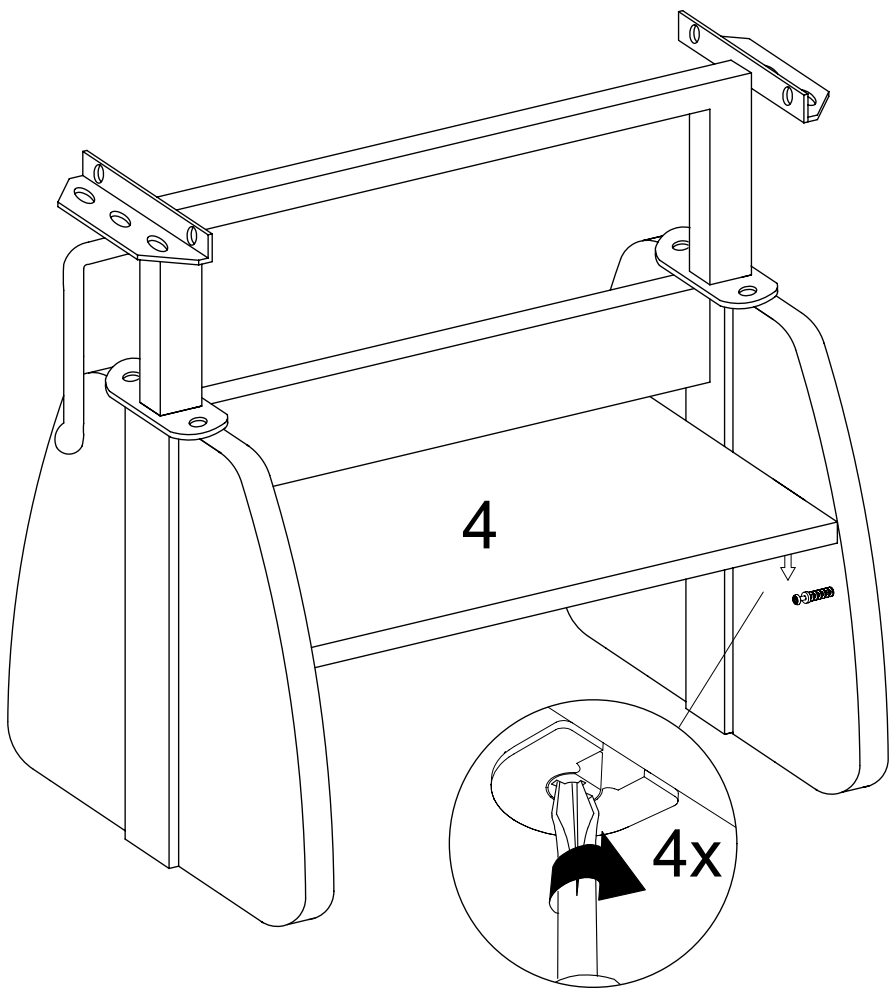


4x



4

4.

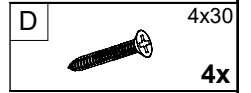
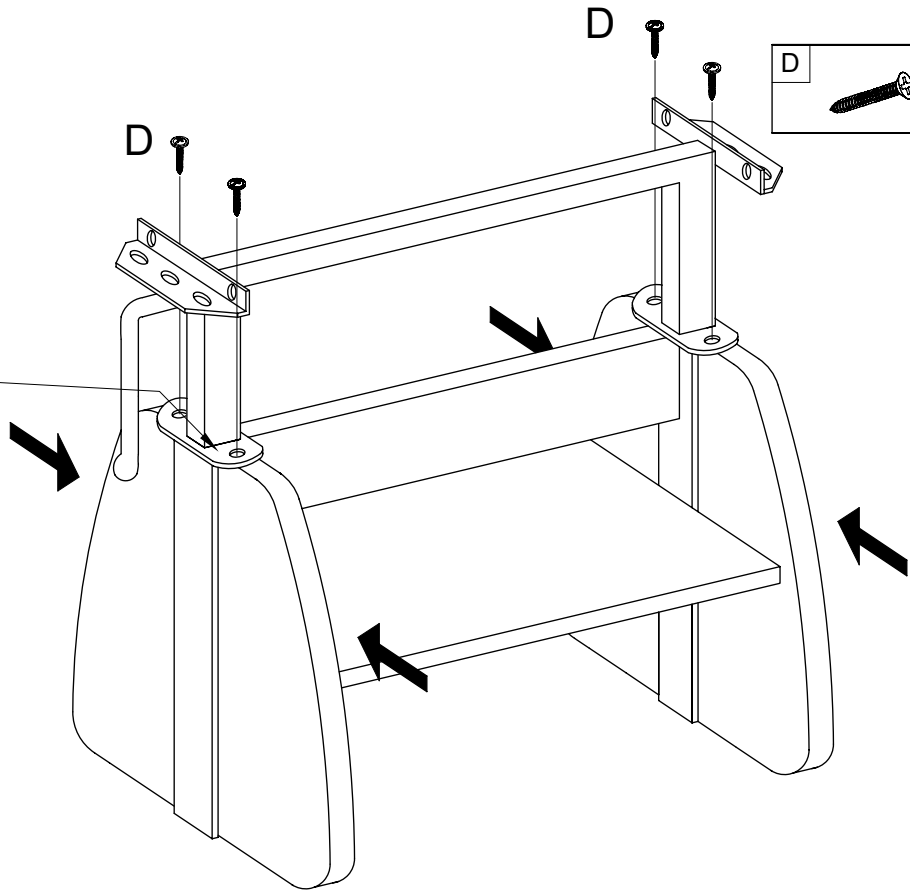
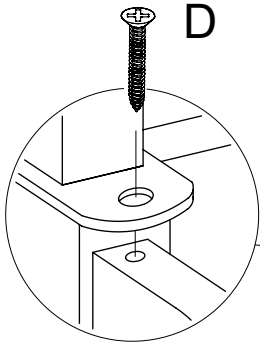


4

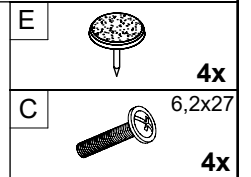
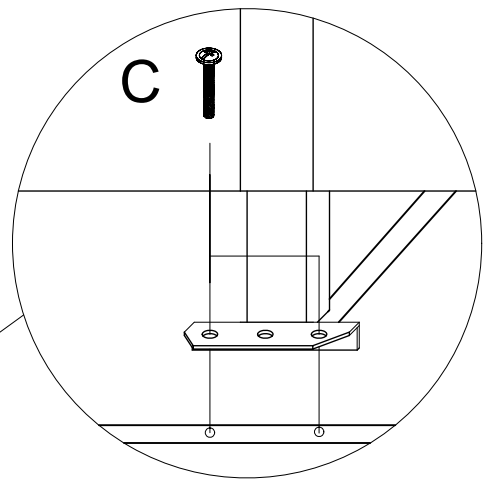
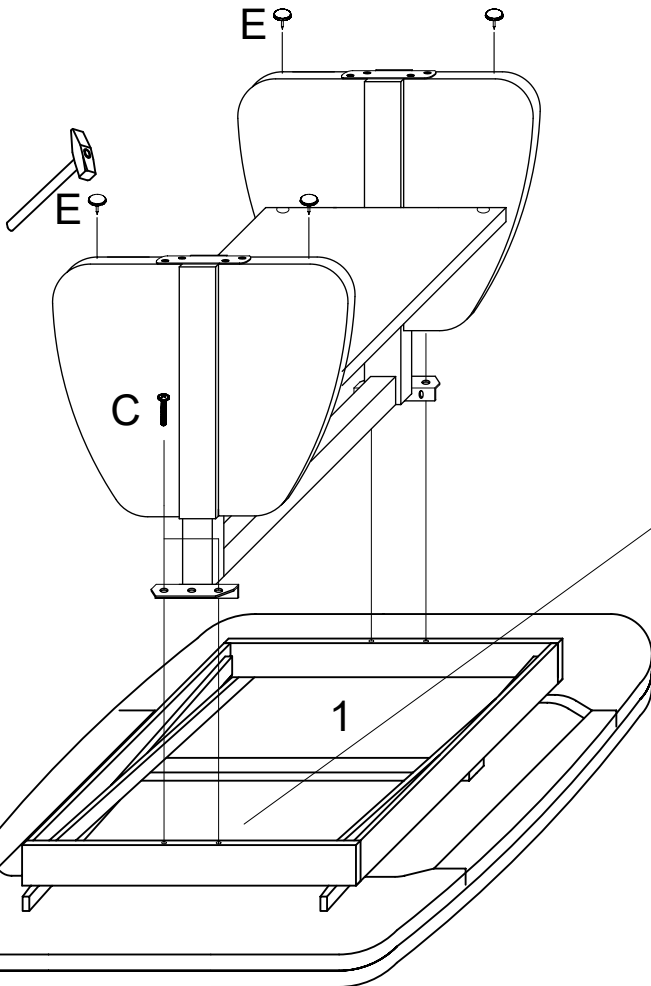
4x

III.

5.



6.



**IV.**

7.

