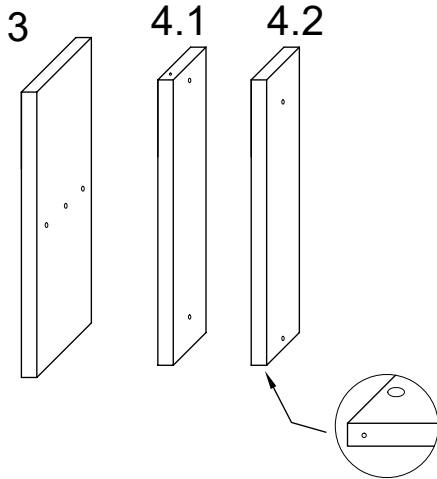
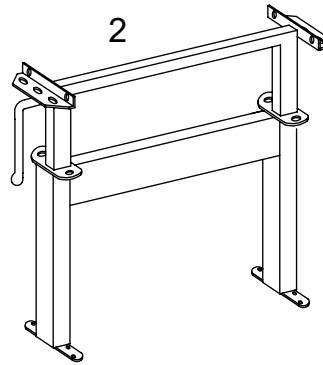
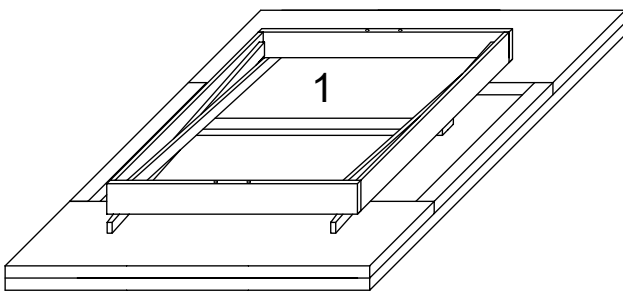
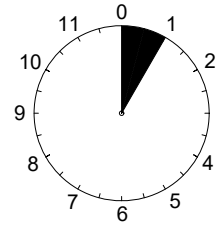
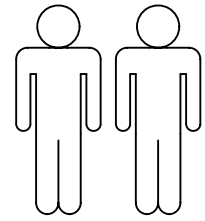
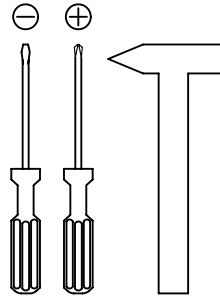
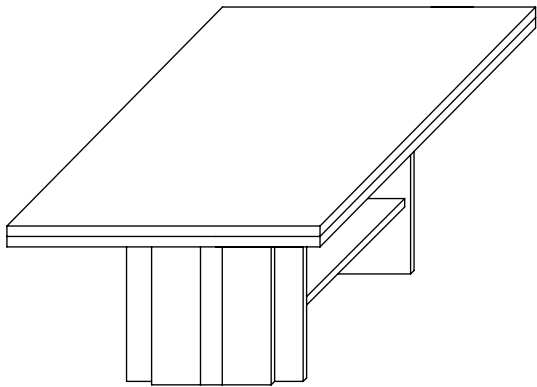

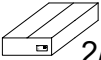



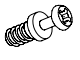





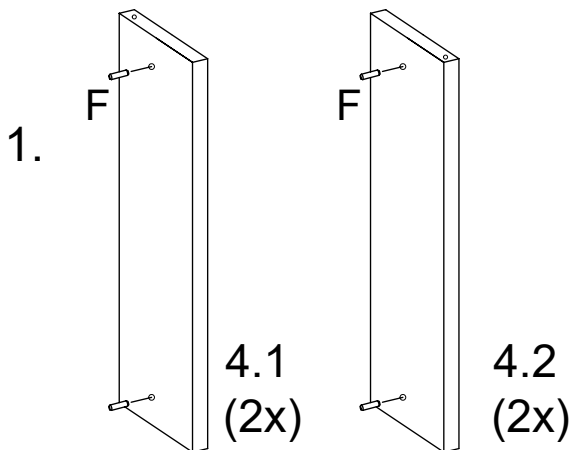
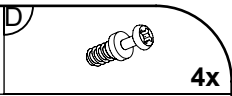
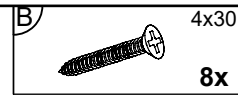
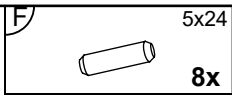
Jerome



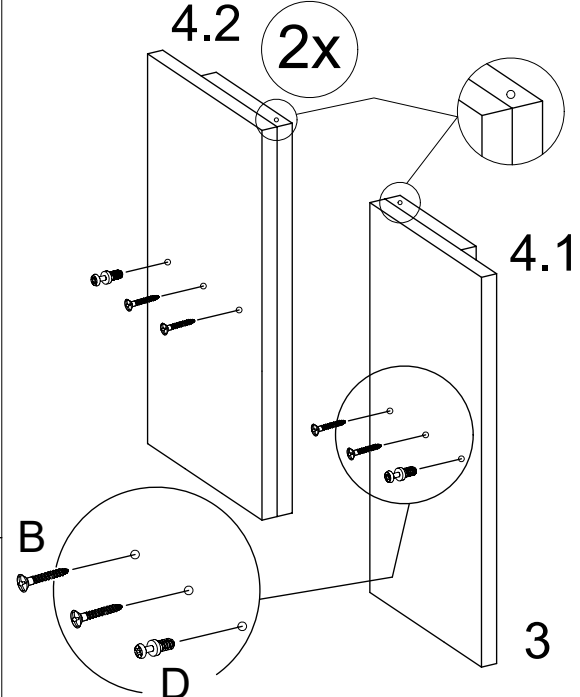
		
1	1x	1/3
2	1x	3/3
3	4x	2/3
4.1	2x	2/3
4.2	2x	2/3
5	1x	2/3

 2/3	A  3x30 12x	B  4x30 8x	C  4x	D  4x	E  4x
F  5x24 8x	G  8x				

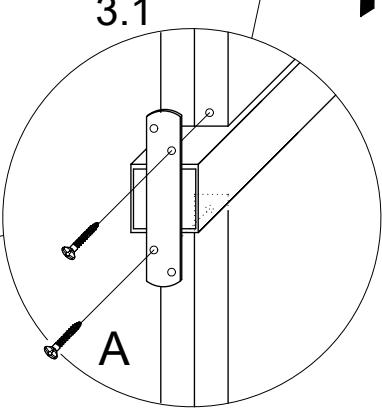
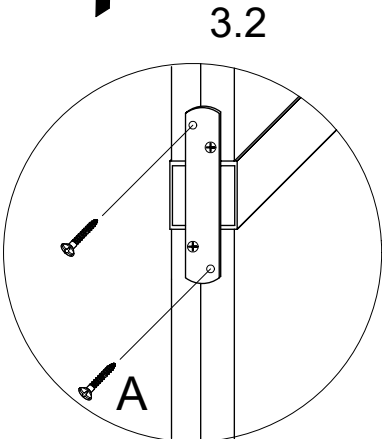
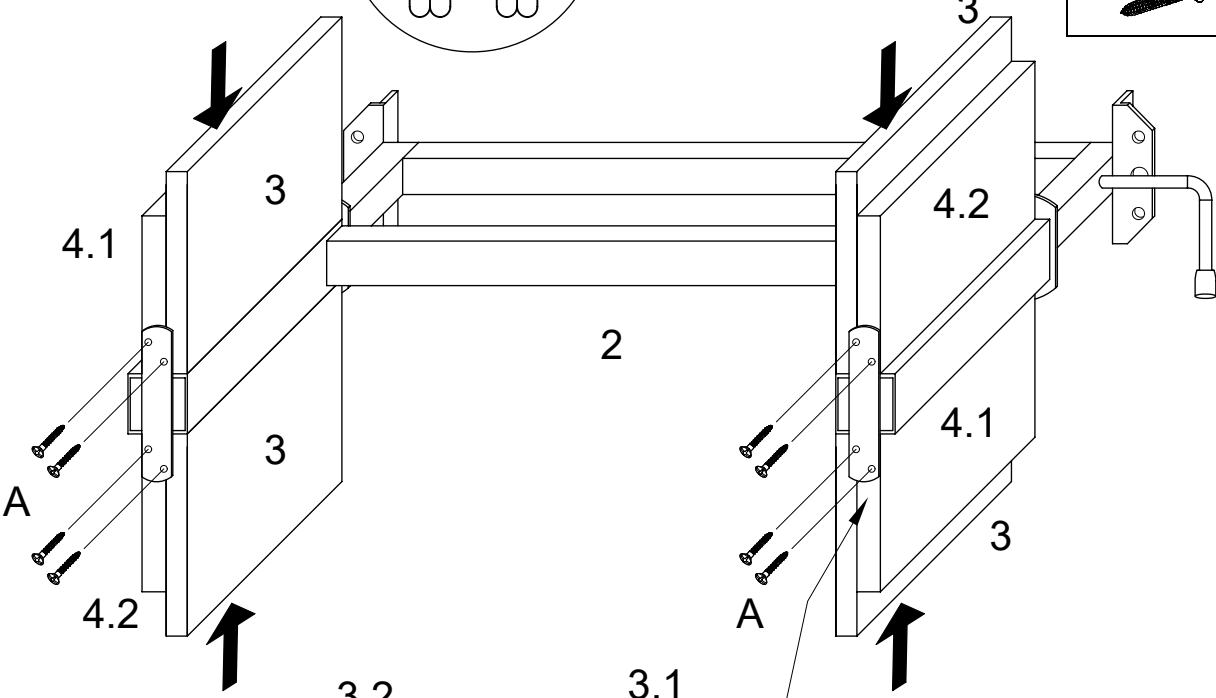
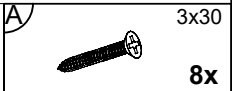
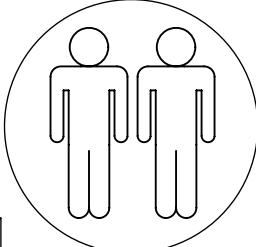
I.



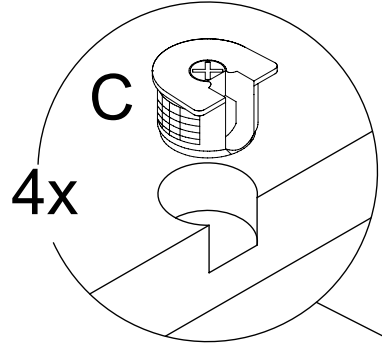
2.



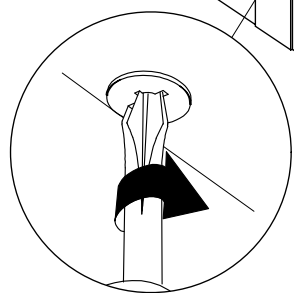
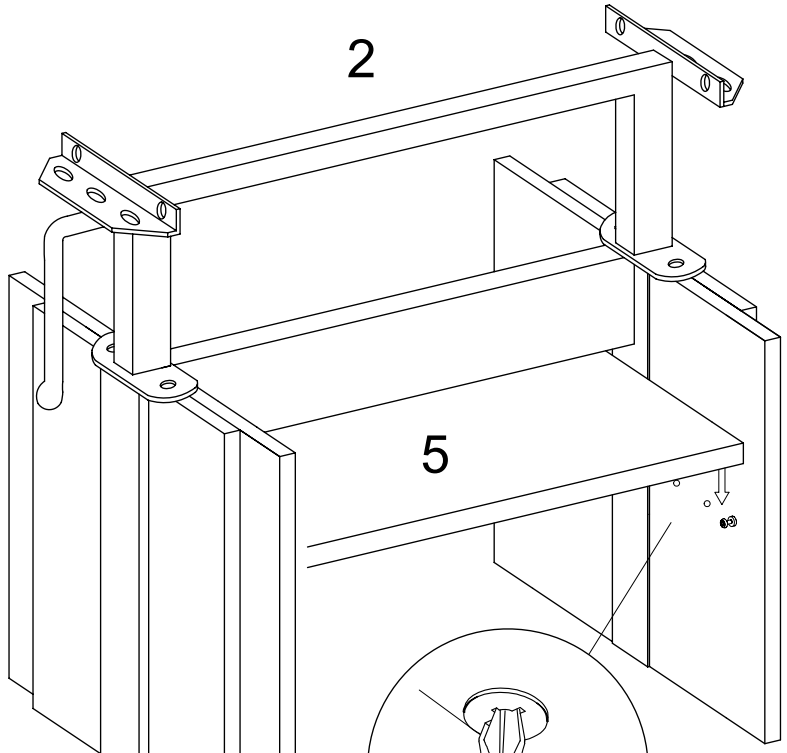
3.



4.

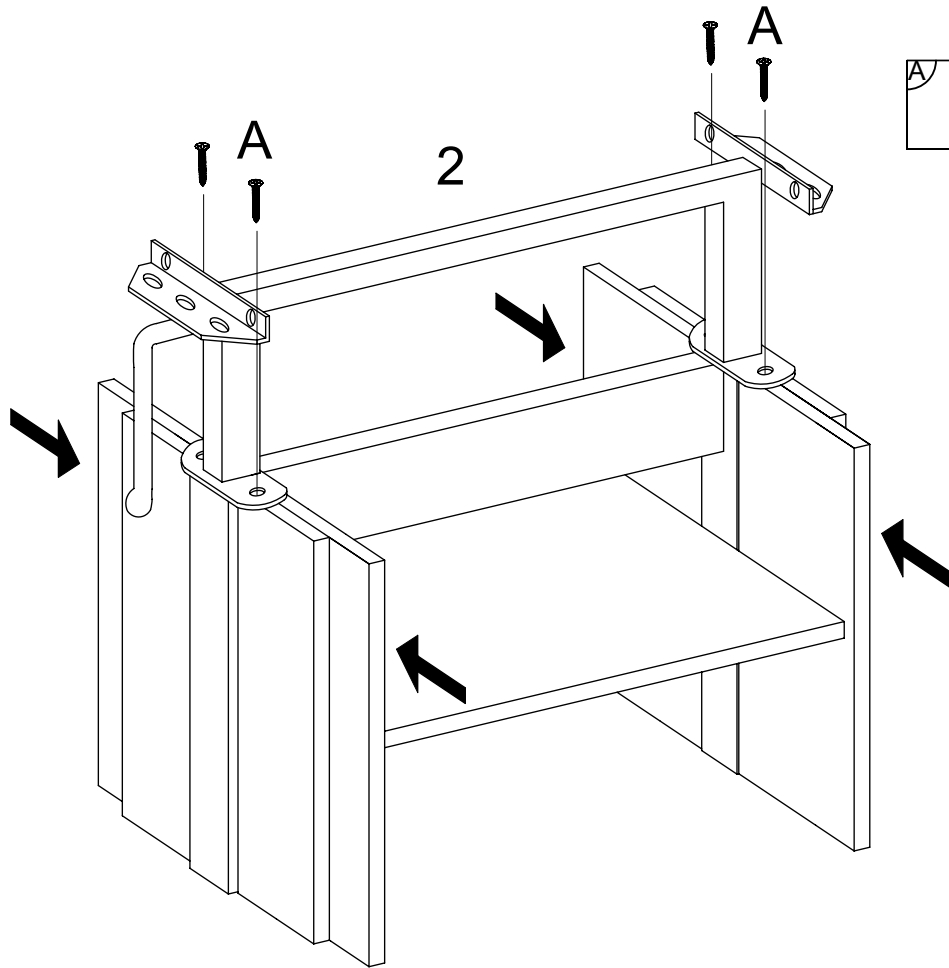


5.

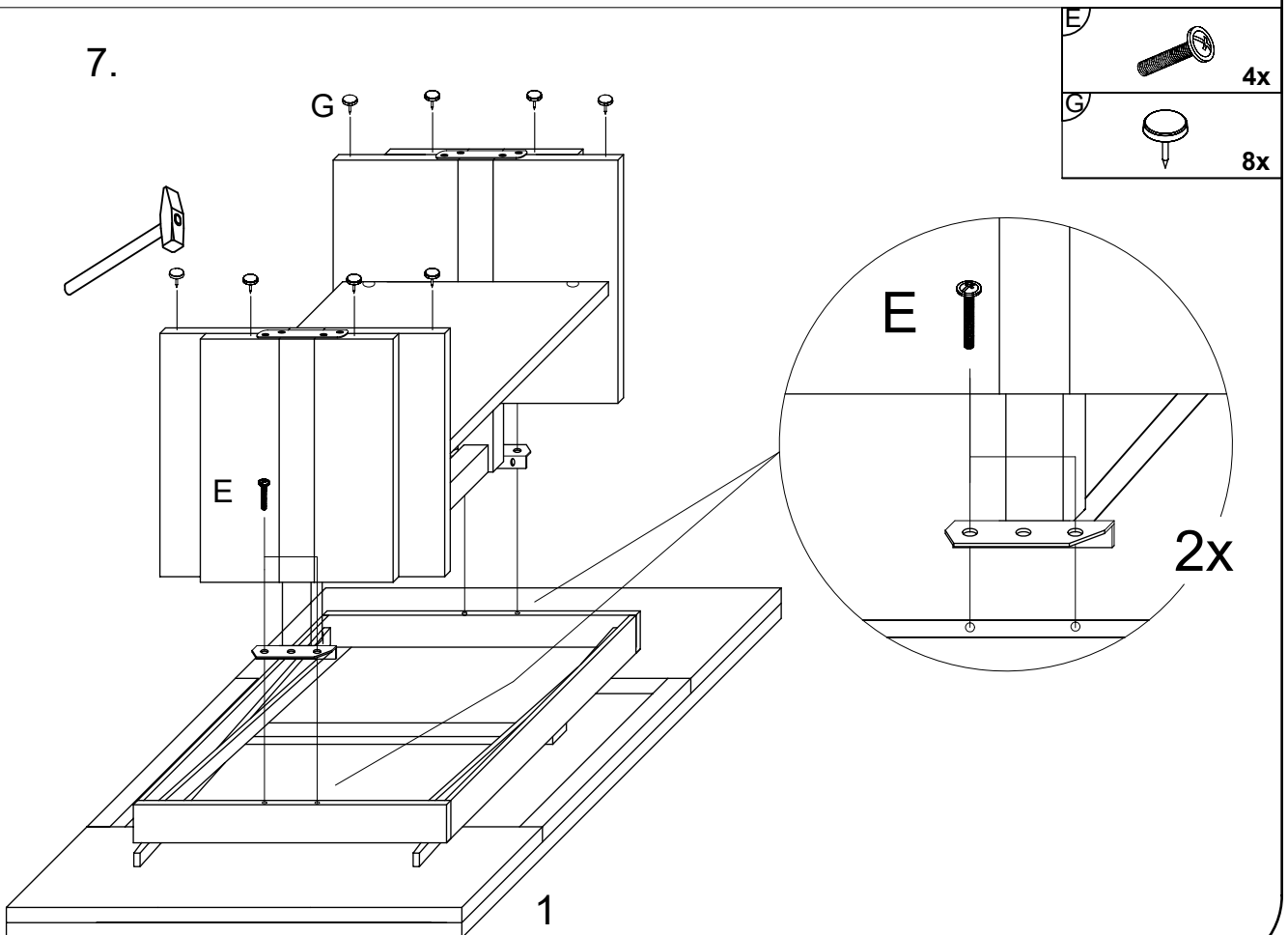


III.

6.

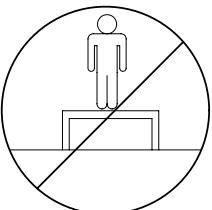
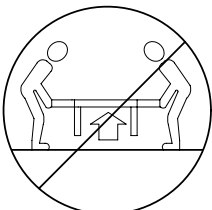
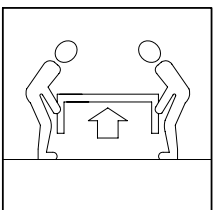
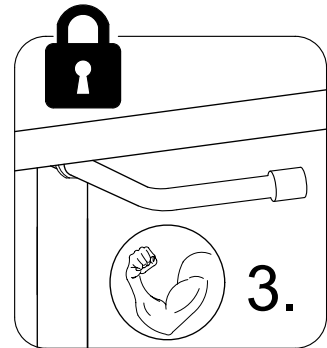
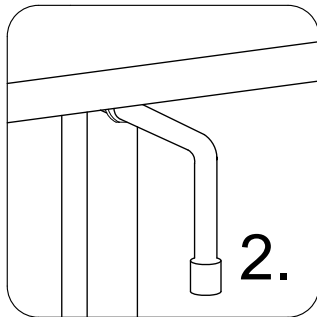
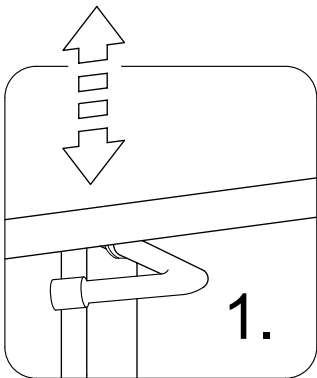
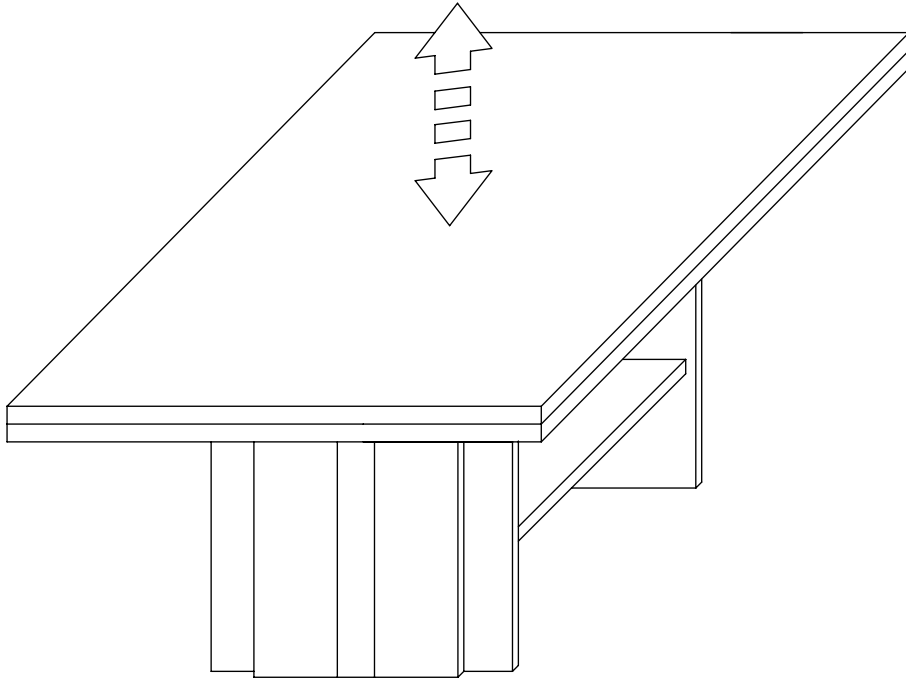


7.



IV.

8.



LE TRI
+ FACILE

