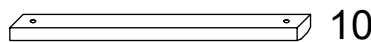
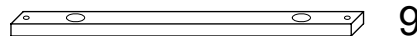
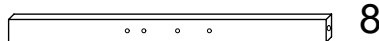
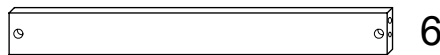
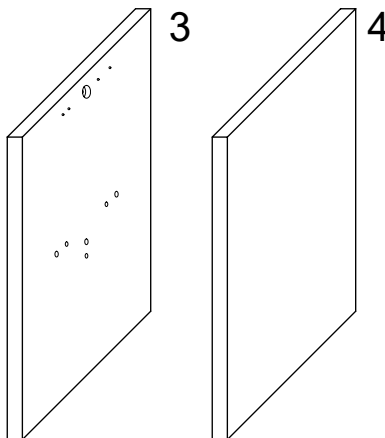
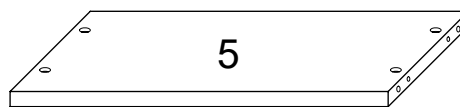
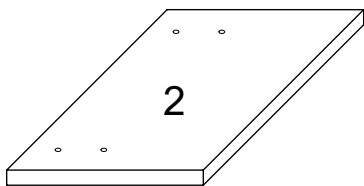
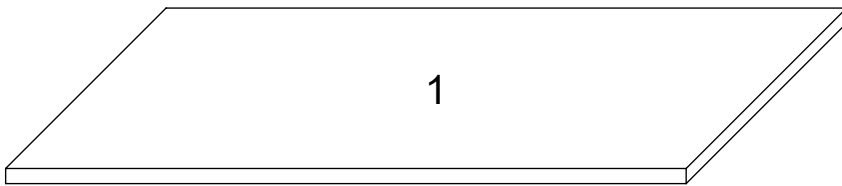
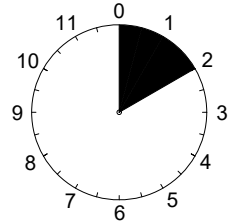
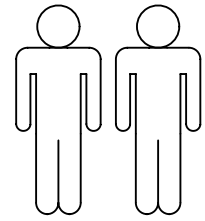
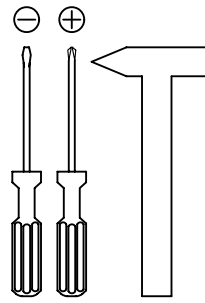
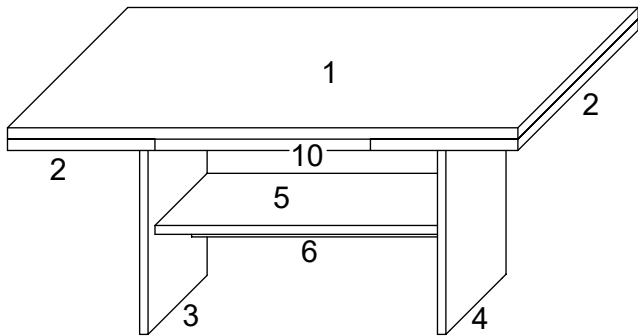


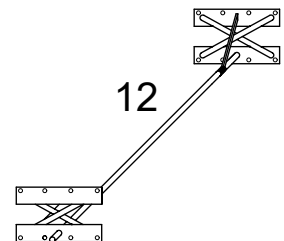
Marcel

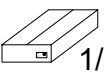
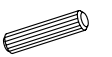
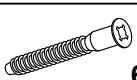



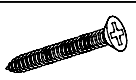
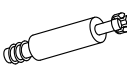


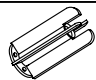
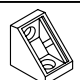


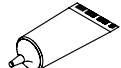


Part No.	Quantity	Unit
1	1x	1/2
2	2x	1/2
3	1x	1/2
4	1x	1/2
5	1x	1/2
6	1x	1/2
7	2x	1/2
8	2x	1/2
9	1x	1/2
10	2x	1/2
11	4x	1/2
12	1x	2/2
13	1x	2/2



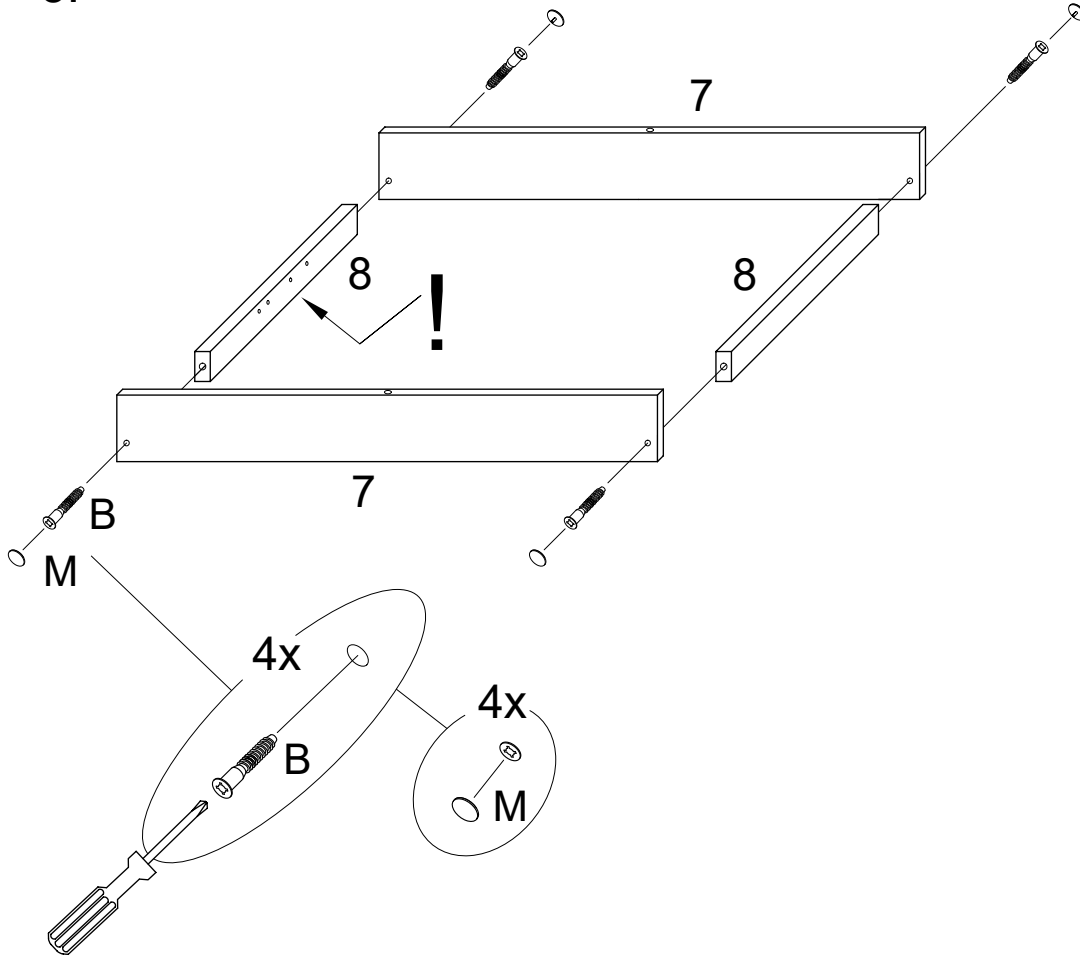
12



 1/2	A  8x30 6x	B  7x50 6x	C  4x17 16x	D  4x15 12x	E  5x25 12x
F  5x55 2x	G  6x	H  6x	J  4x	K  2x	L  4x
M  4x	N  2x	P  1x			

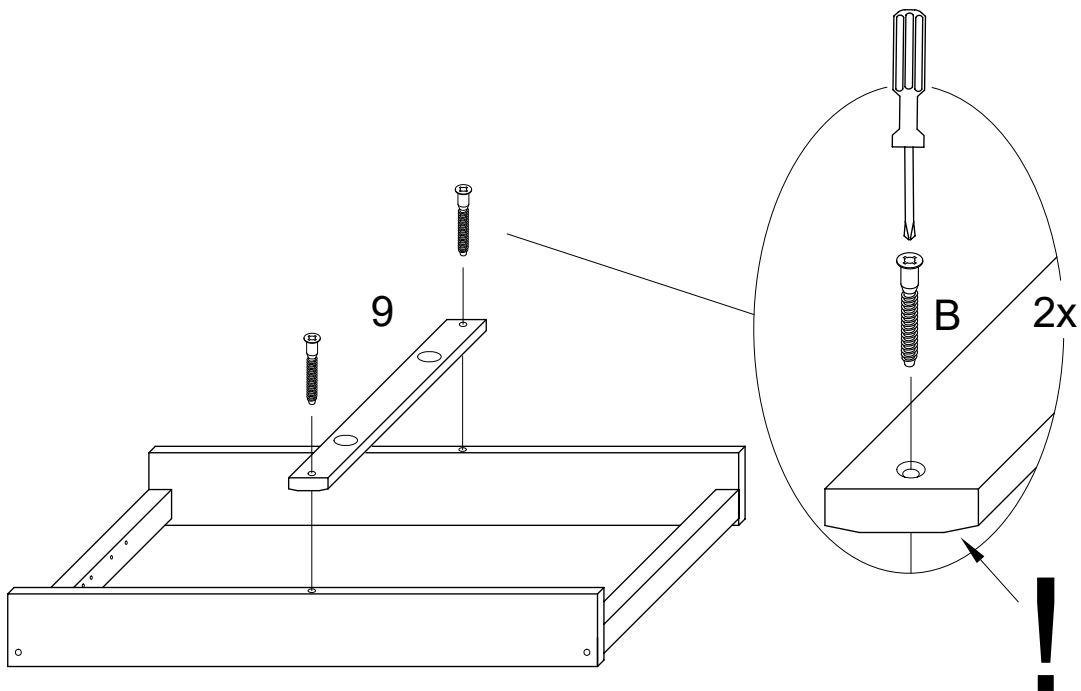
II.

5.



B	7x50
	4x
M	
	4x

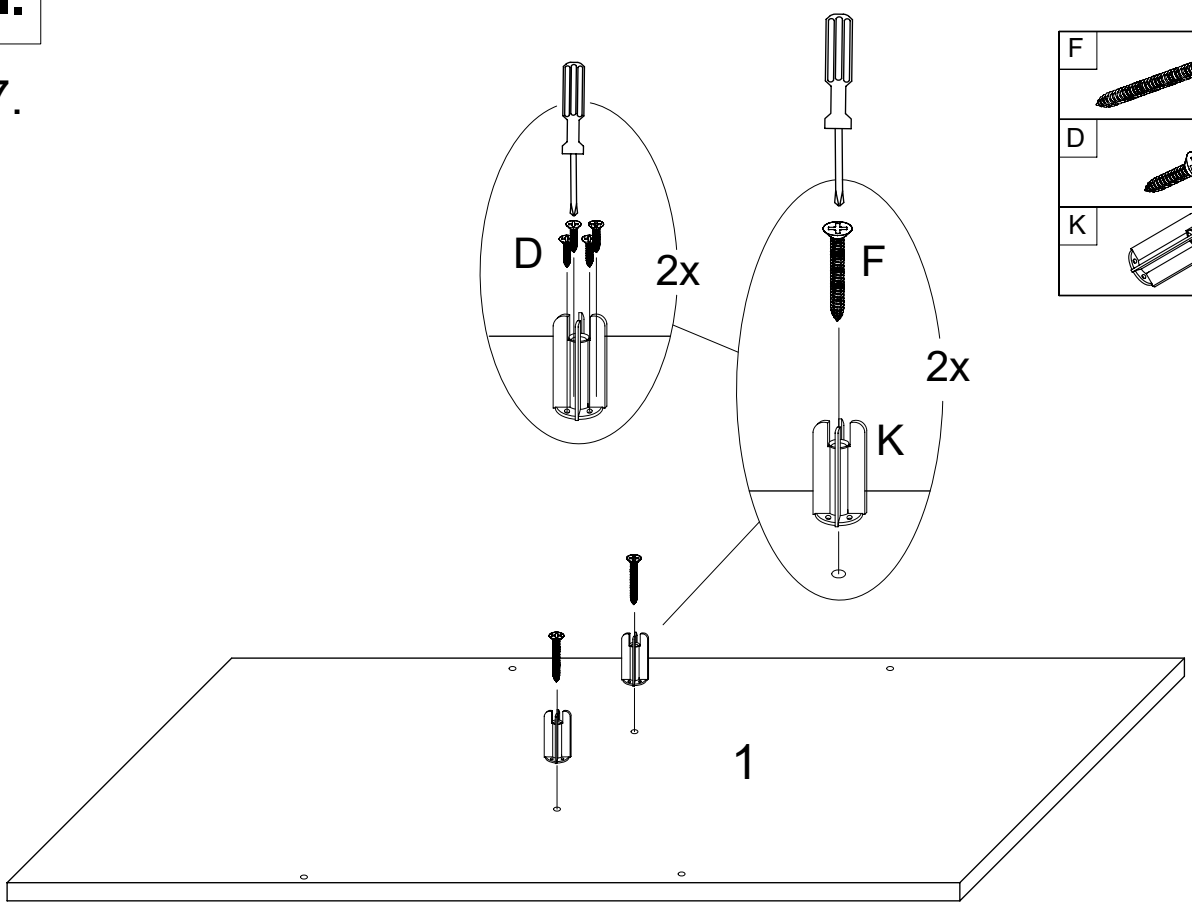
6.



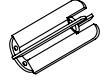


B	7x50
	2x

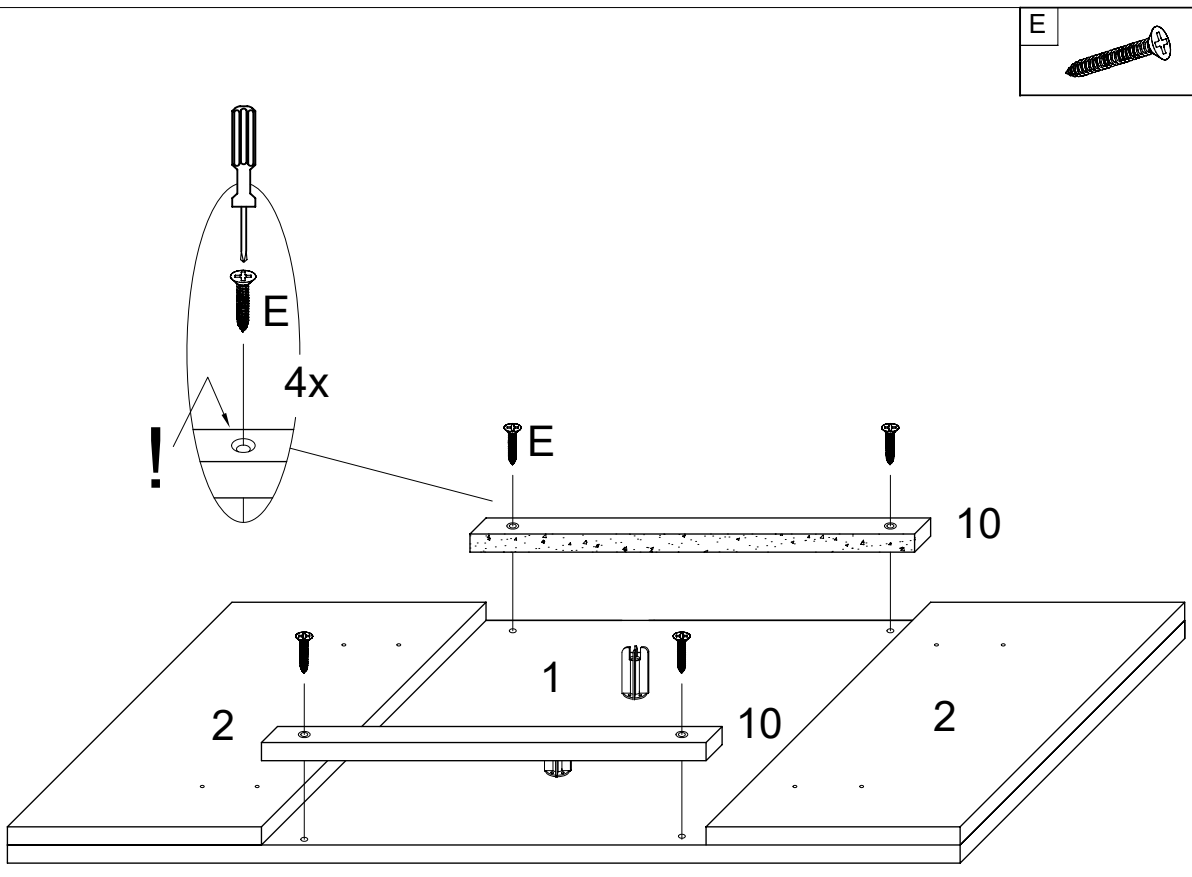
III.


7.



F		5x55
		2x
D		4x15
		8x
K		
		2x

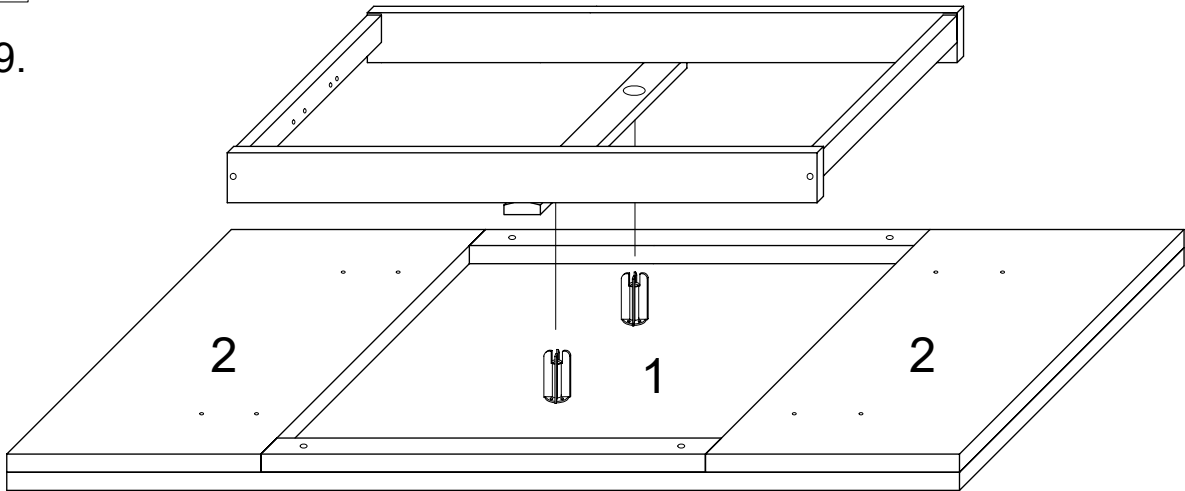
8.



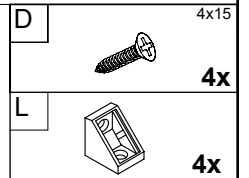
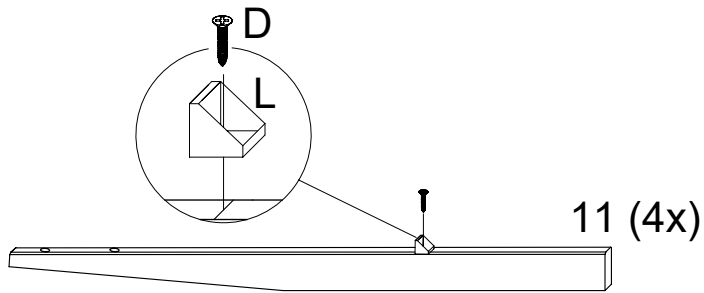
E		5x25
		4x

IV.

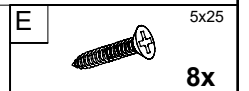
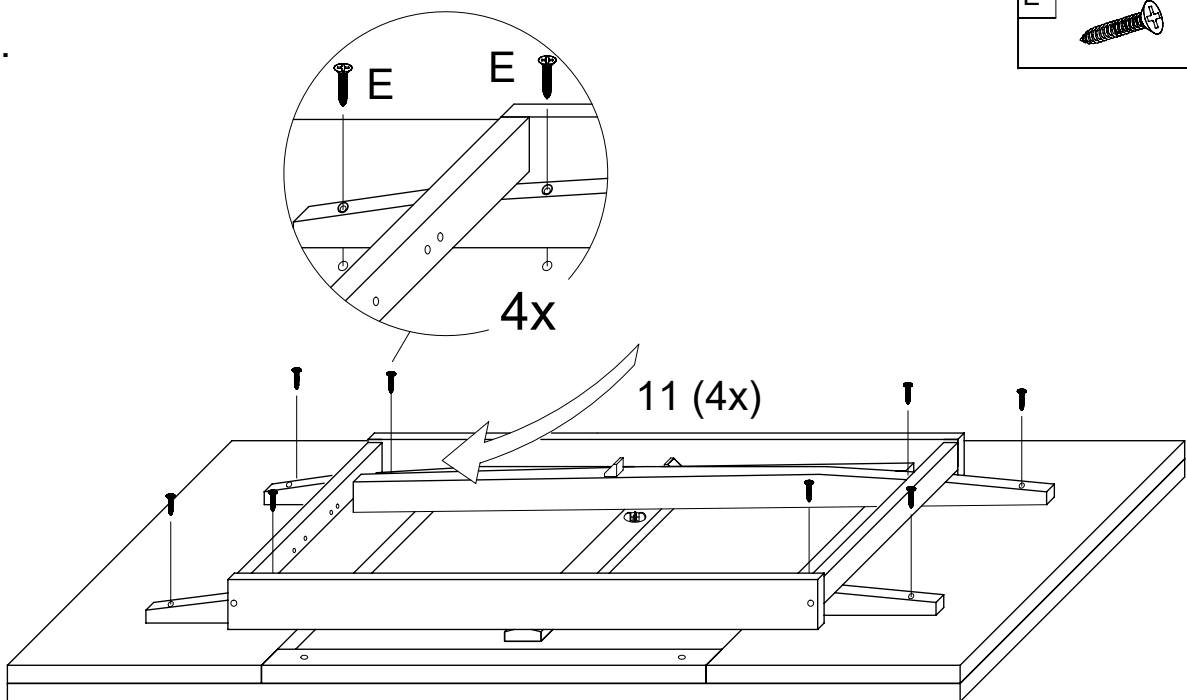
9.



10.



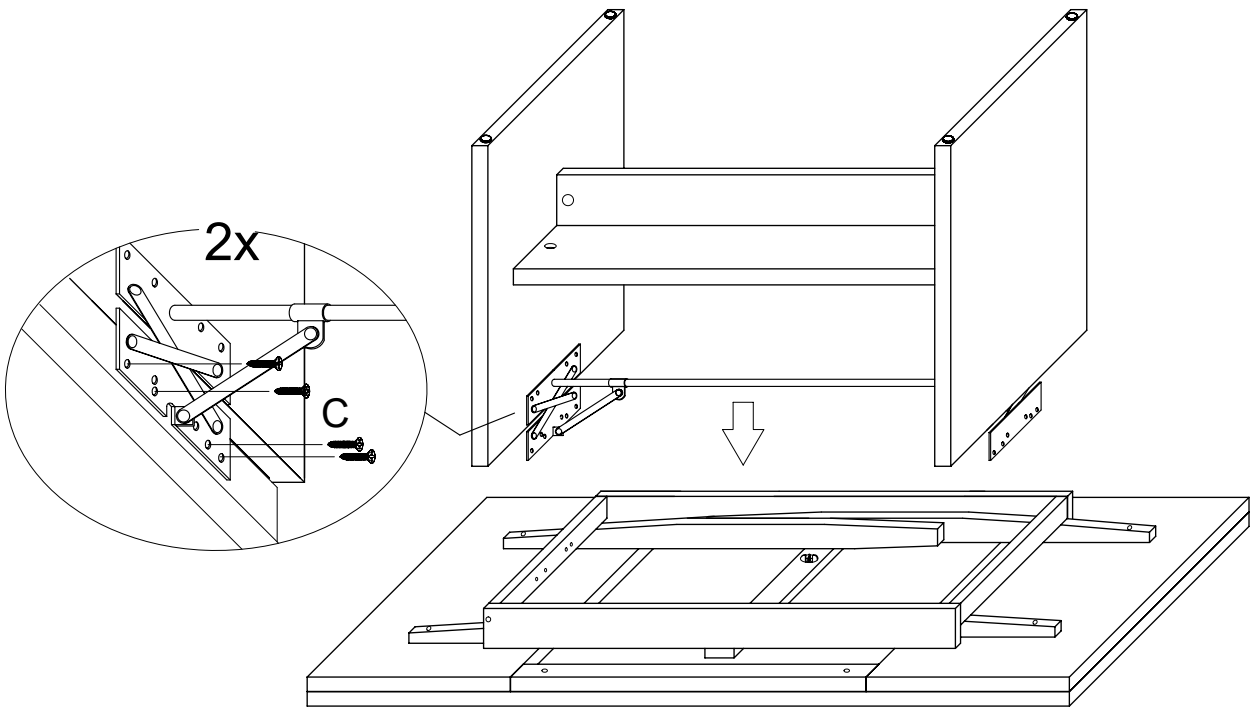
11.



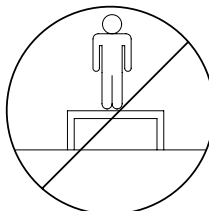
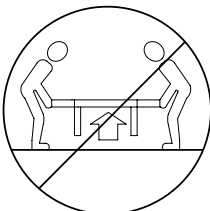
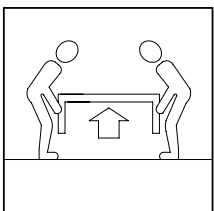
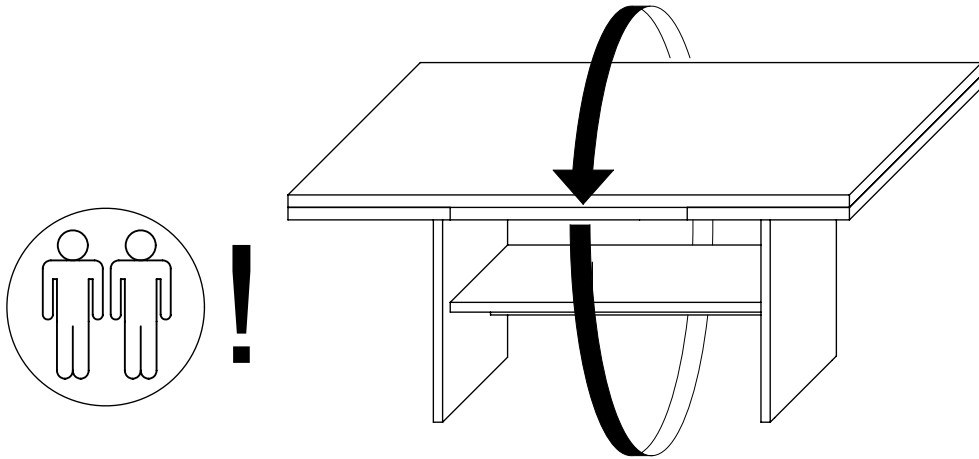
V.

12.

C 4x17
8x



13.



LE TRI
+ FACILE



BAC
DE
TRI