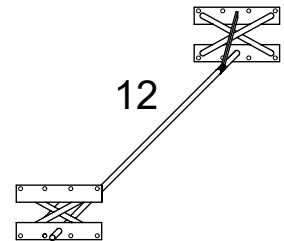
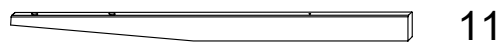
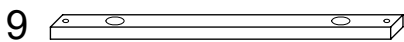
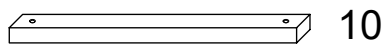
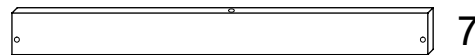
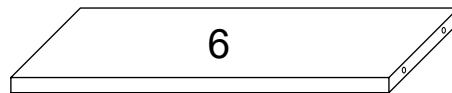
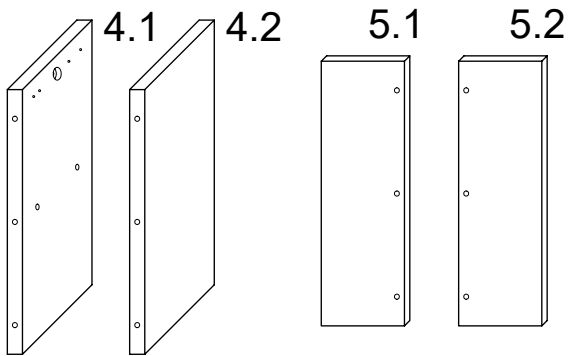
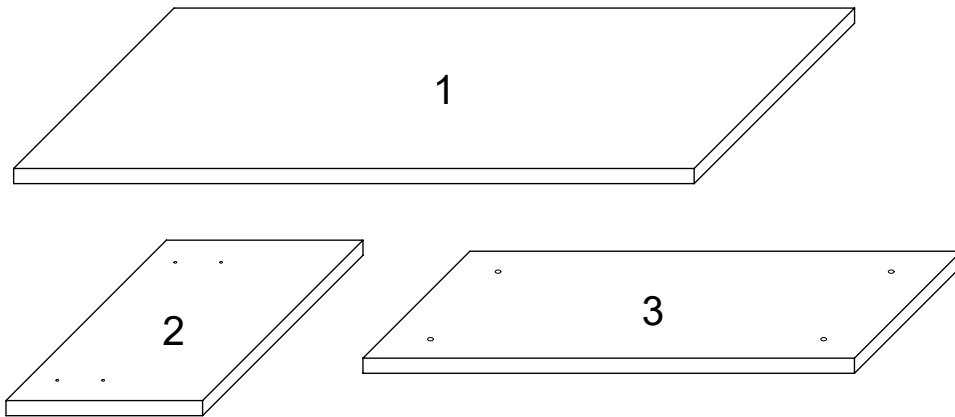
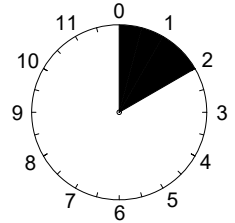
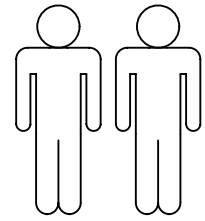
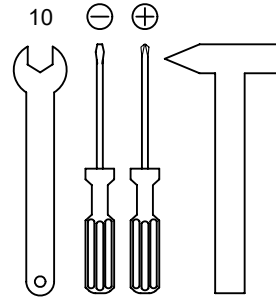
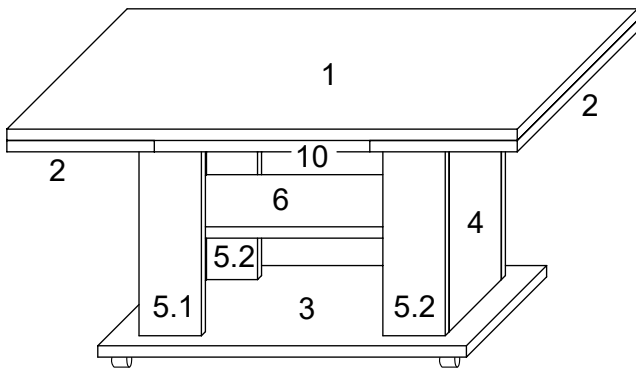


Jakob

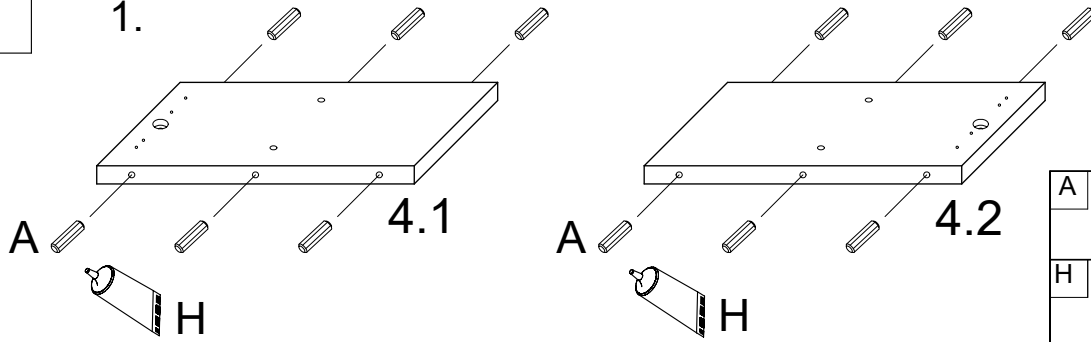


Part No.	Quantity	Thickness
1	1x	1/2
2	2x	1/2
3	1x	2/2
4.1	1x	1/2
4.2	1x	1/2
5.1	2x	2/2
5.2	2x	2/2
6	1x	2/2
7	2x	2/2
8	2x	2/2
9	1x	2/2
10	2x	2/2
11	4x	2/2
12	1x	2/2

	A 8x30 20x	B 1x	C 7x50 10x	D 4x15 44x	E 5x25 12x
	F 5x55 2x	G 4x	H 30g 1x	J 2x	K 2x
	L 2x	M 4x			

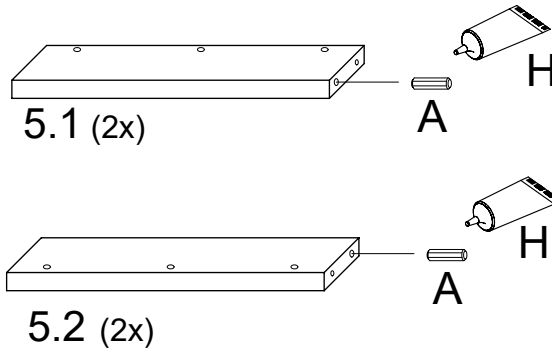
I.

1.



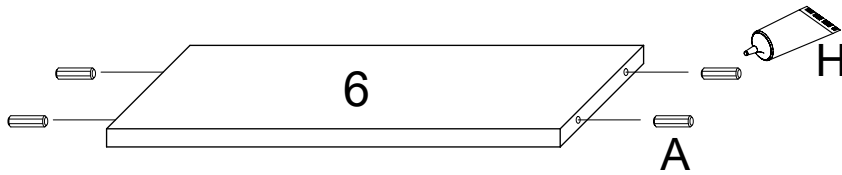
A	8x30
	12x
H	1x

2.



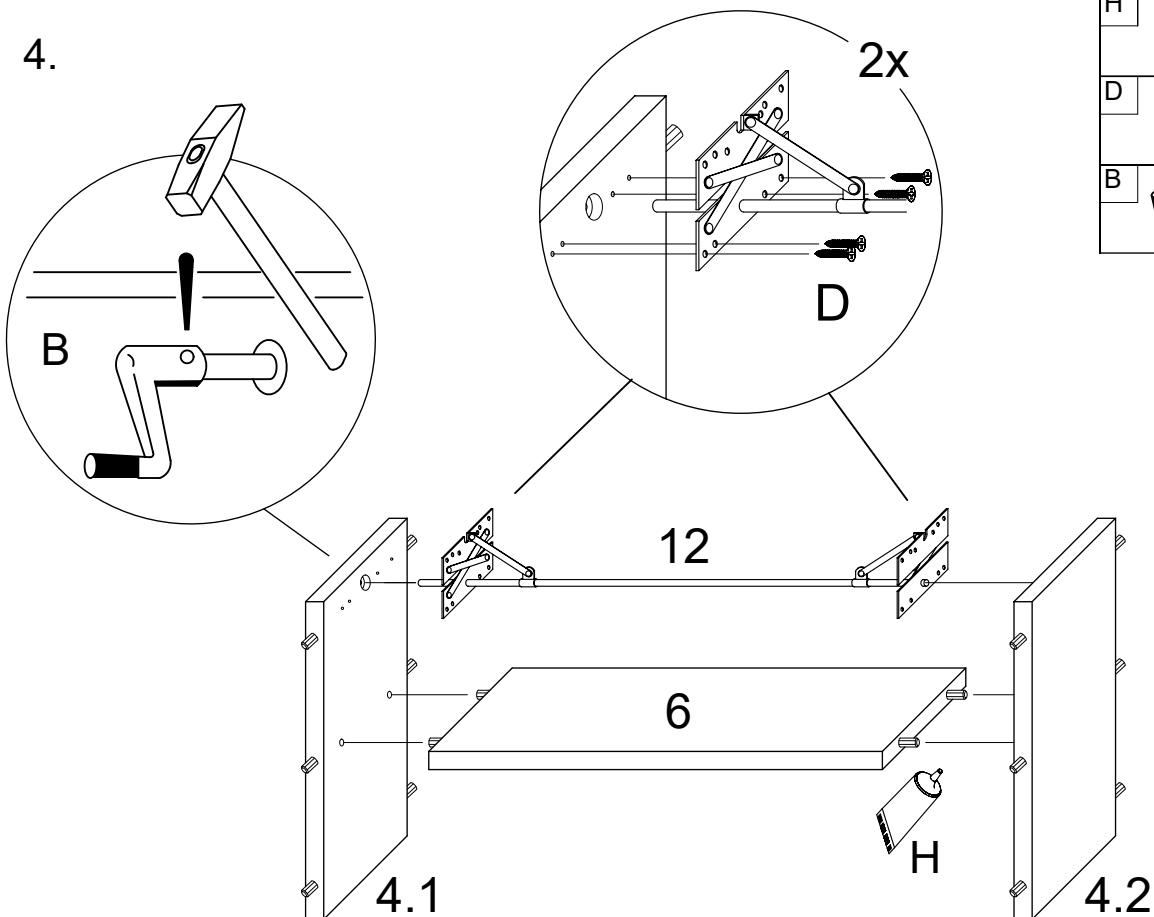
A	8x30
	4x
H	1x

3.



A	8x30
	4x
H	1x

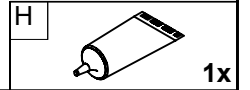
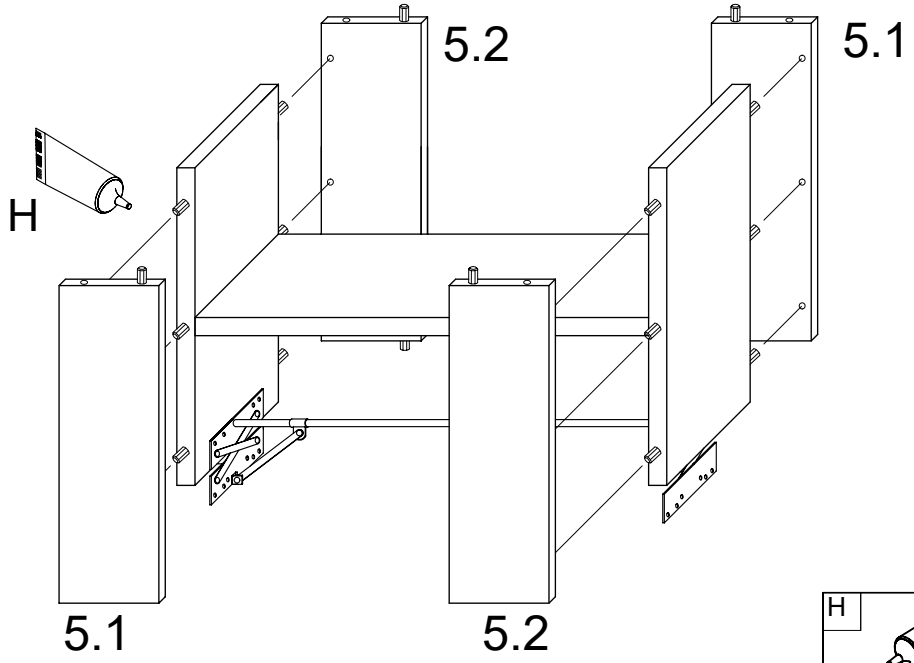
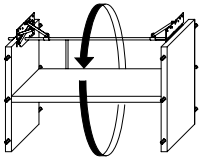
4.



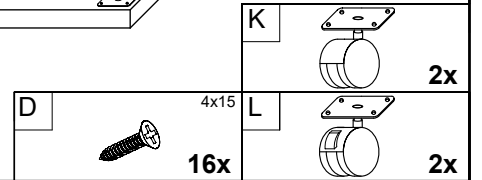
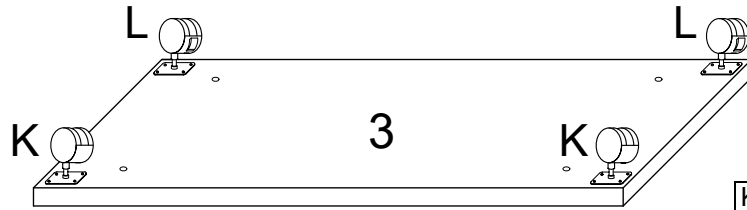
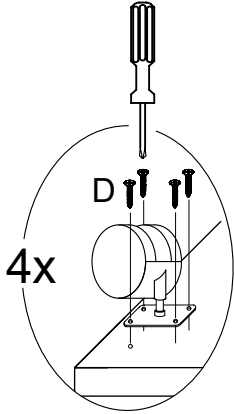
H	1x
D	4x15
	8x
B	1x

II.

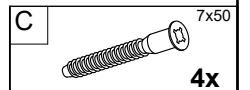
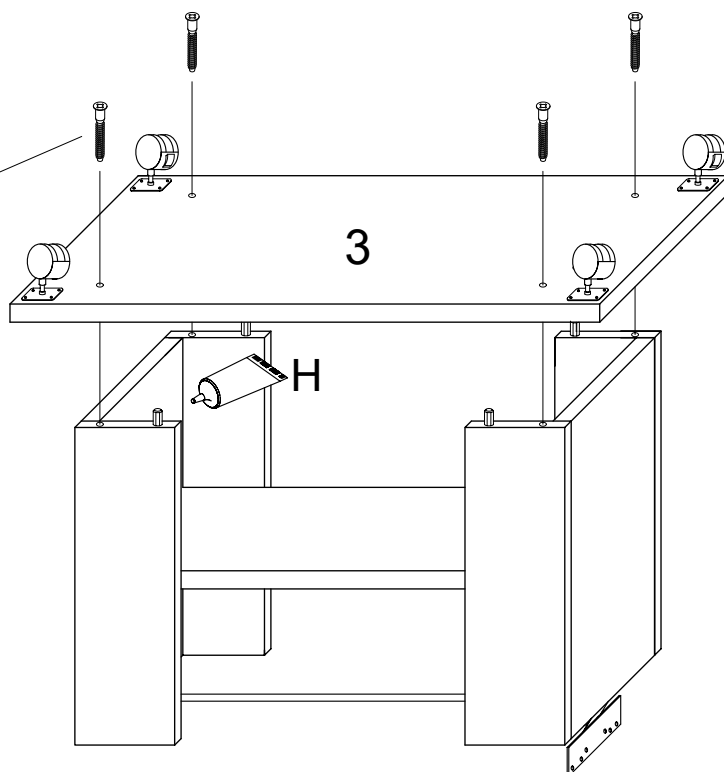
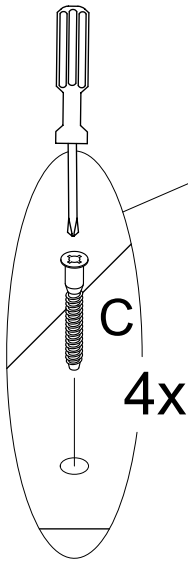
5.



6.

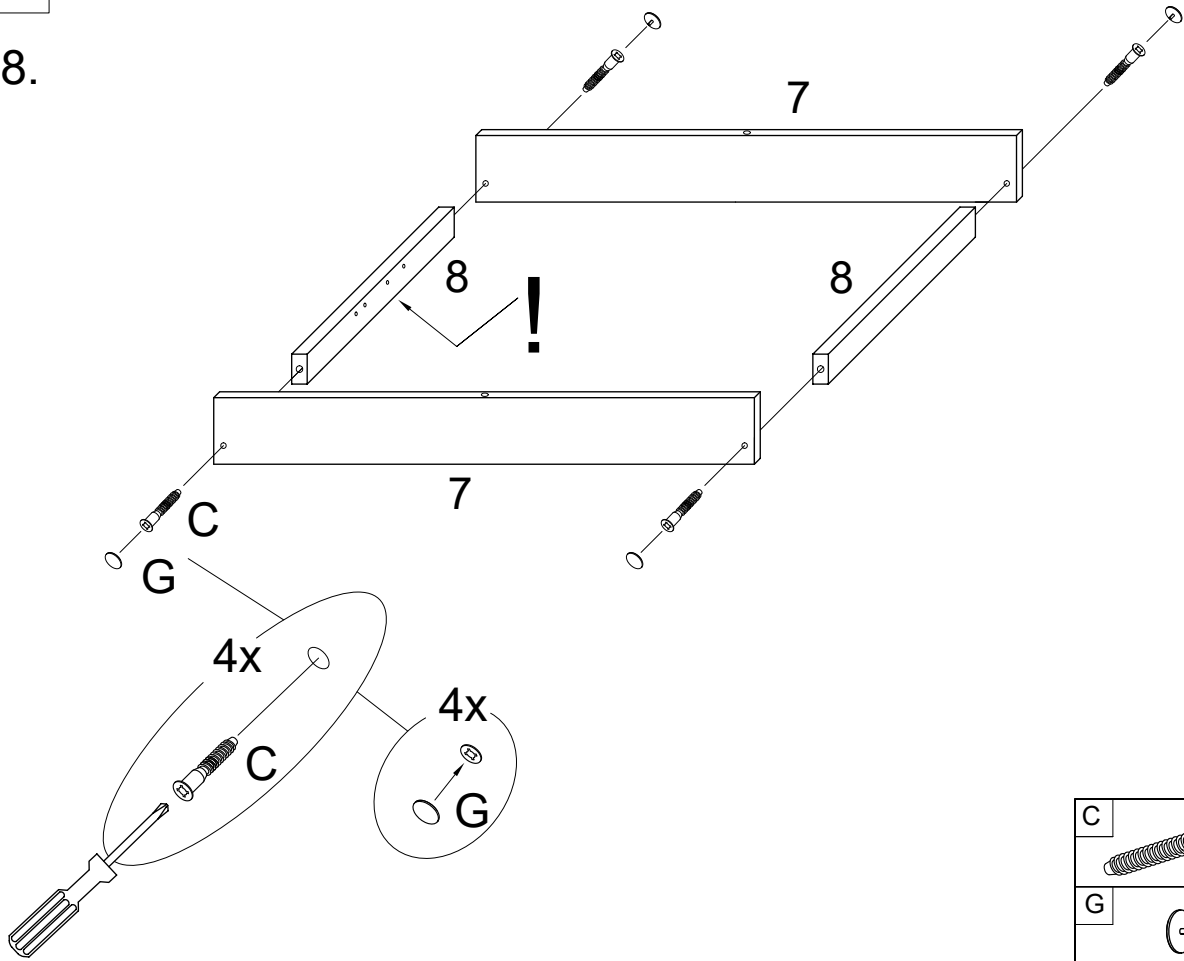


7.

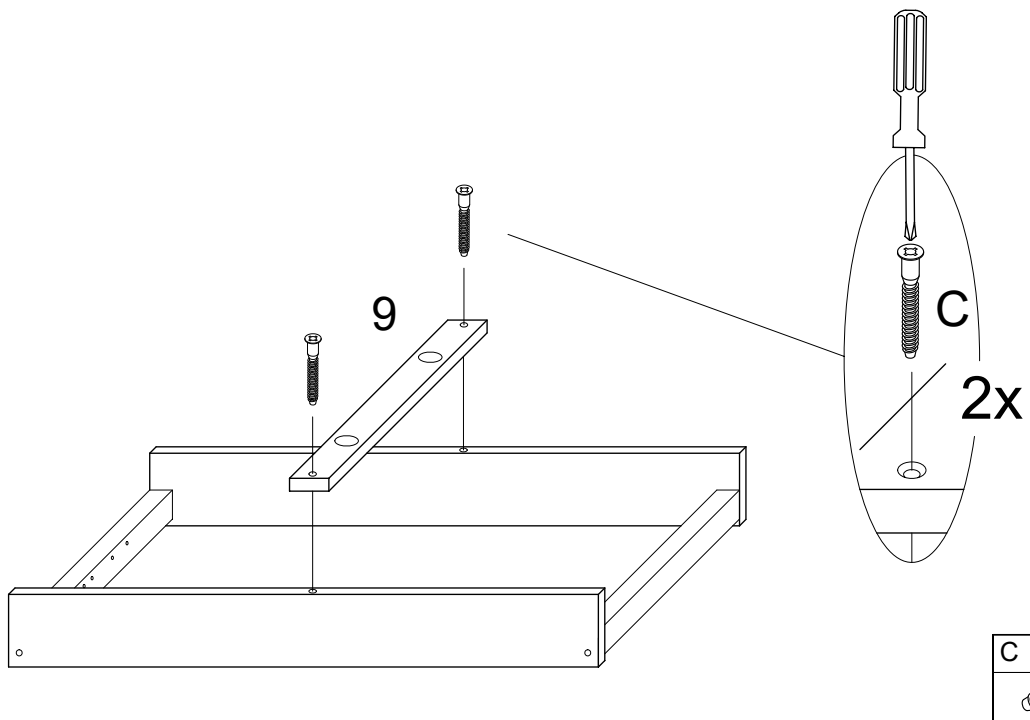


III.

8.



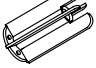


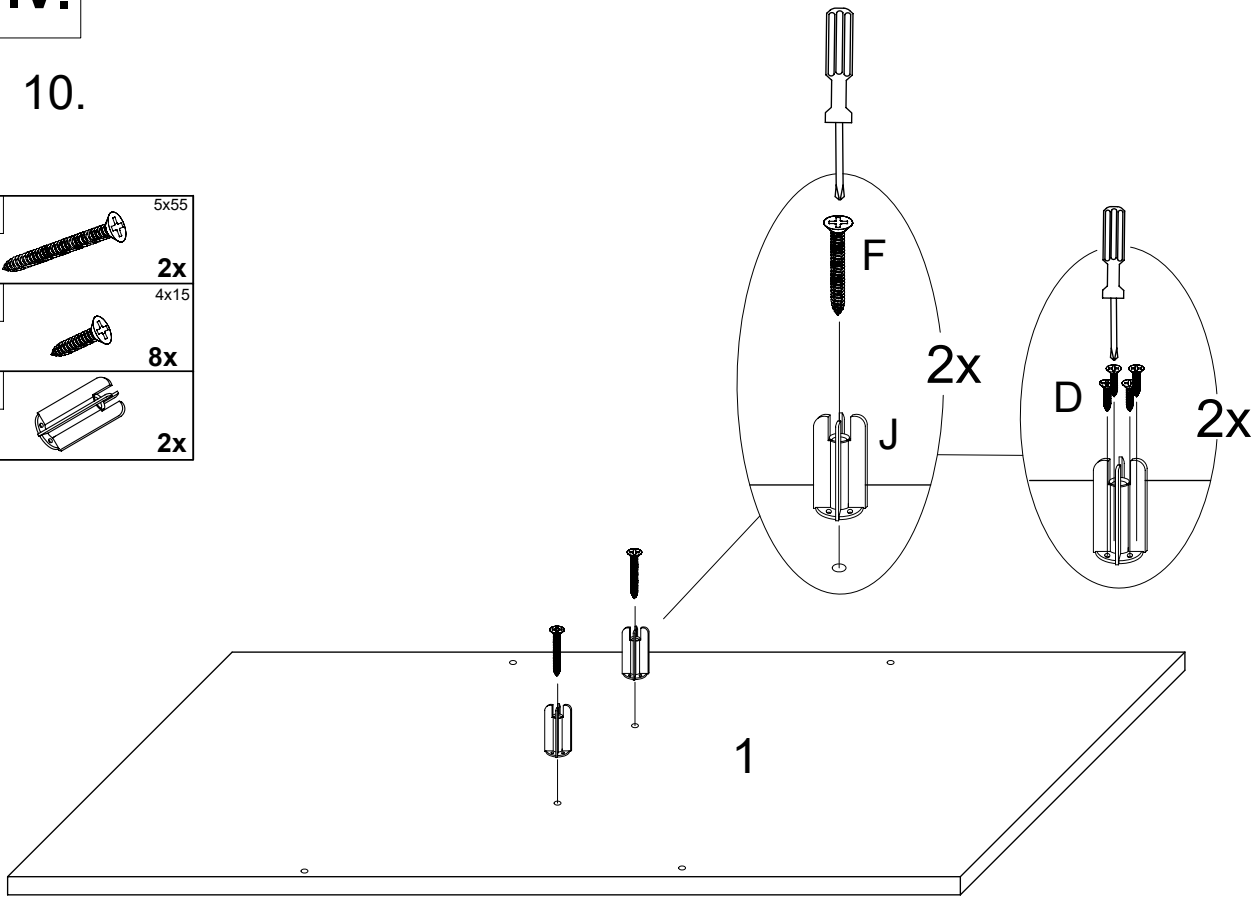
9.




IV.

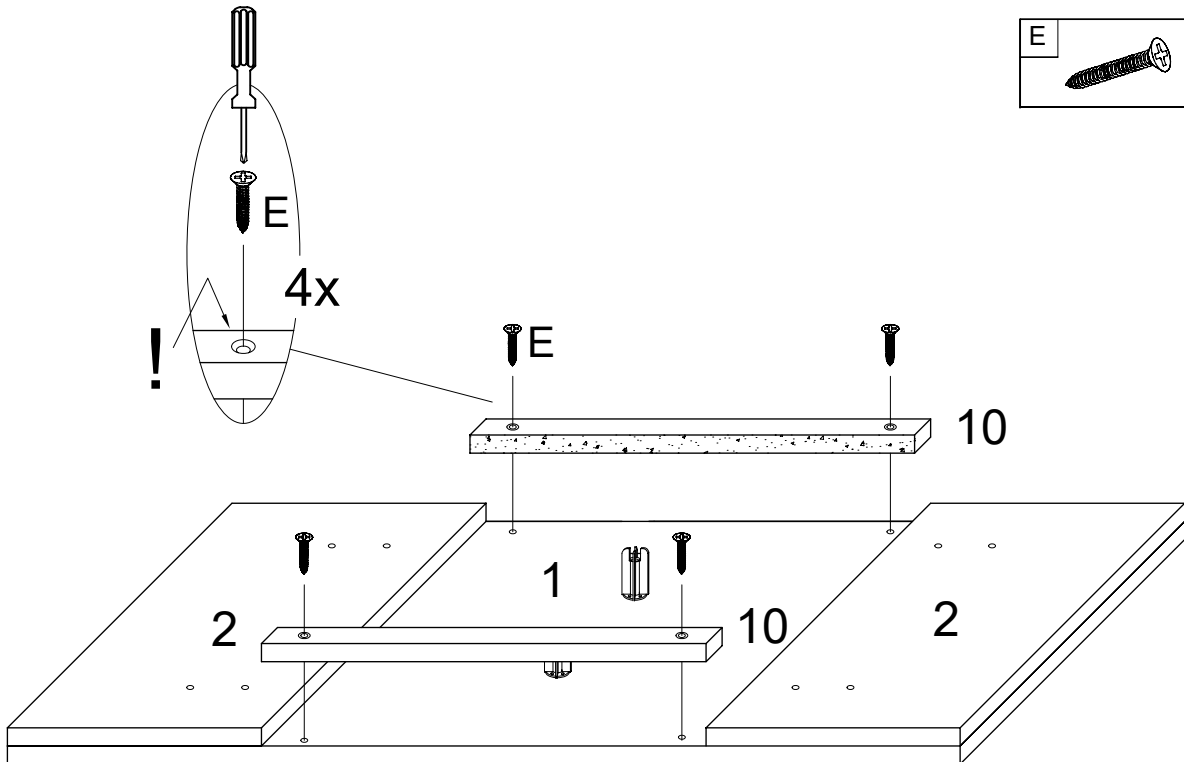
10.

F		5x55
		2x
D		4x15
		8x
J		
		2x



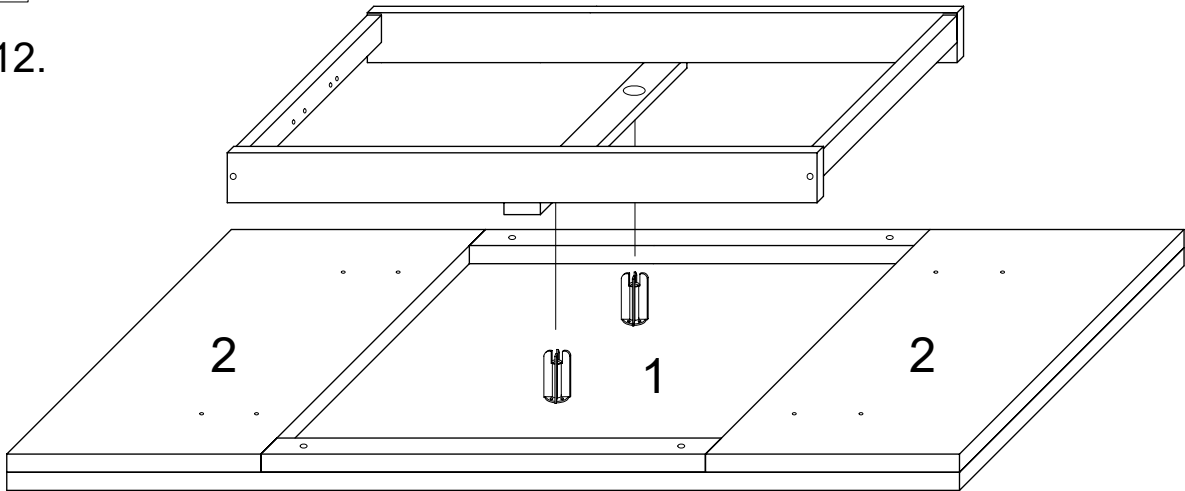
11.

E		5x25
		4x

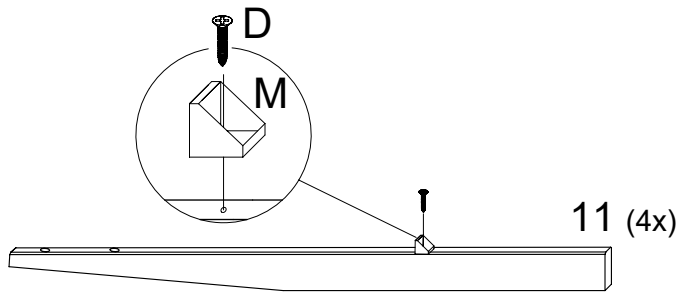



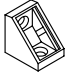
V.

12.

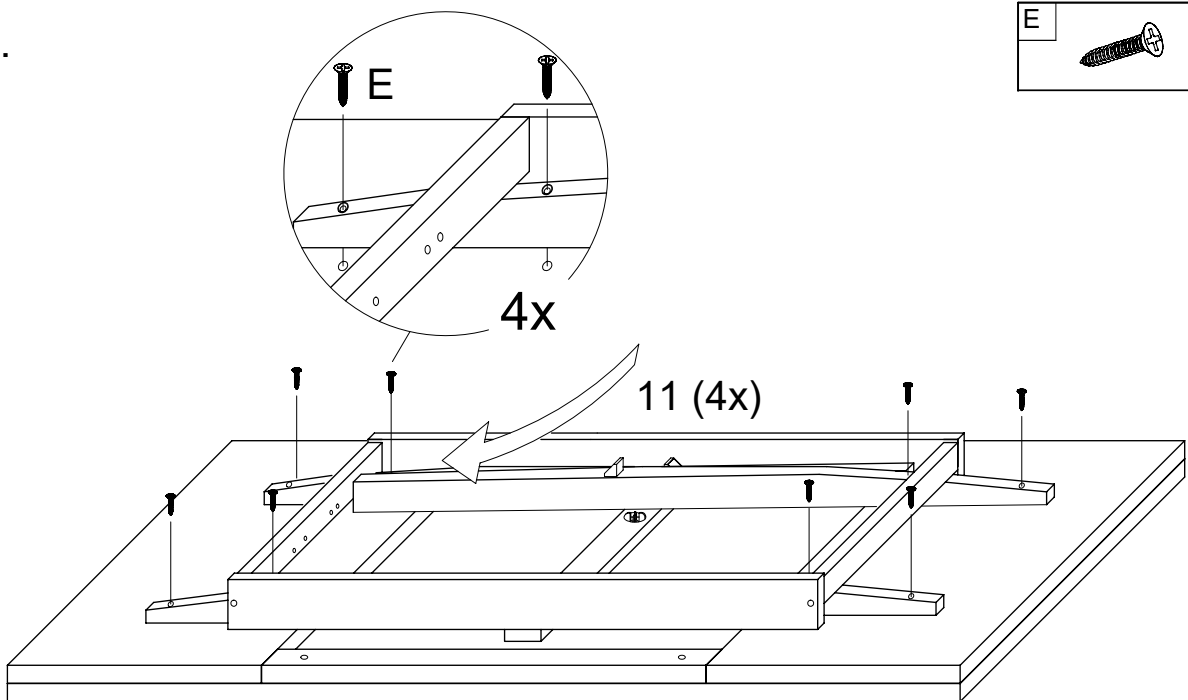



13.



D		4x15
		4x
M		4x

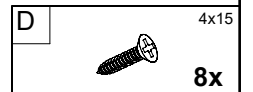
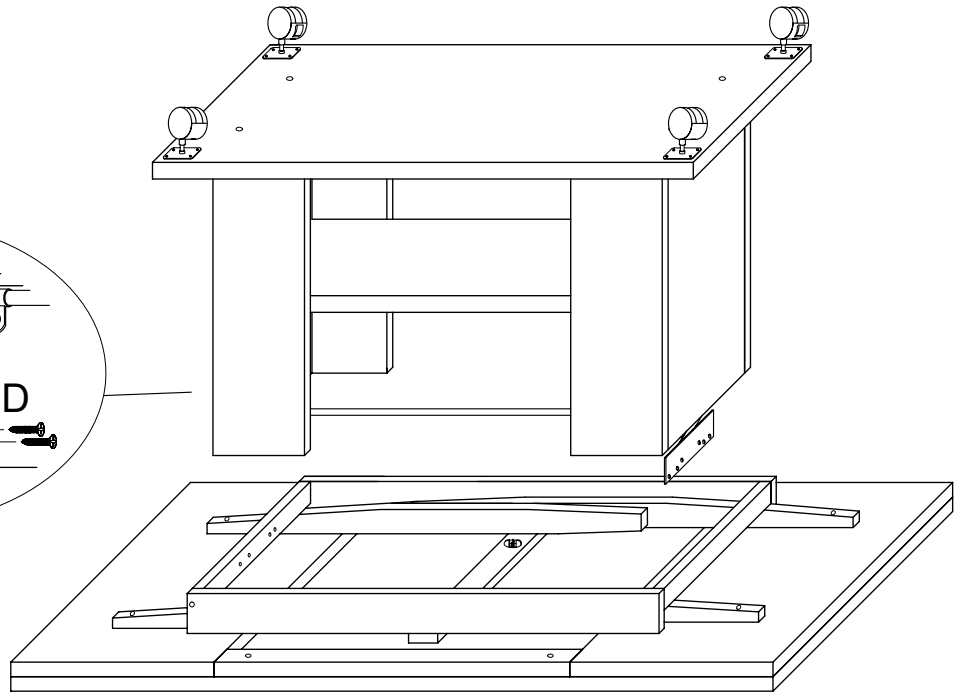
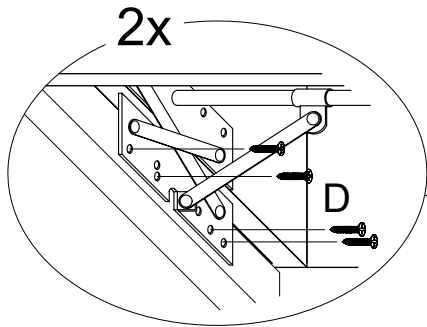
14.



E		5x25
		8x

VI.

15.



16.

