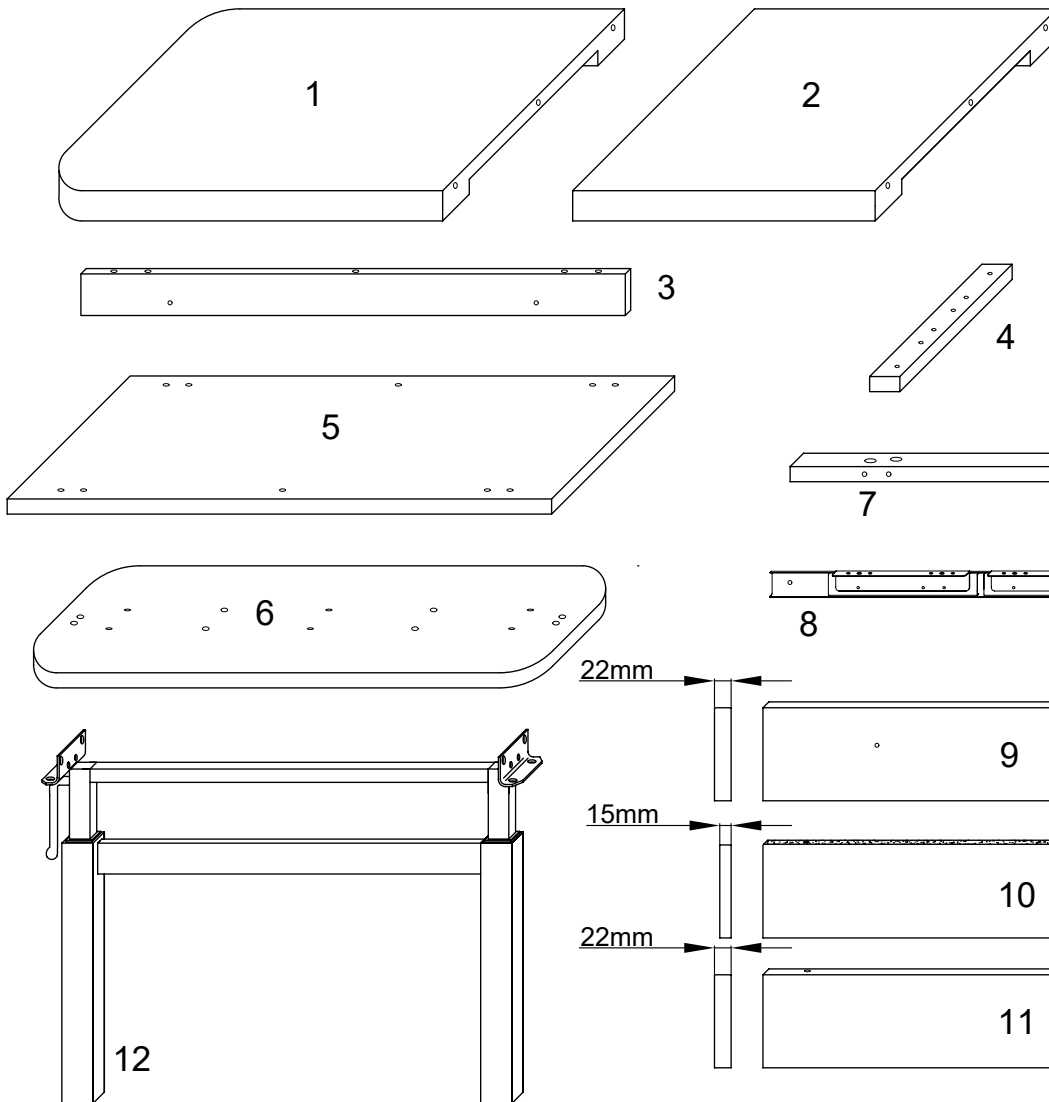
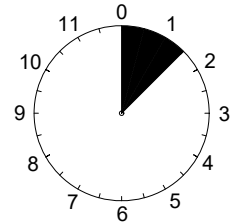
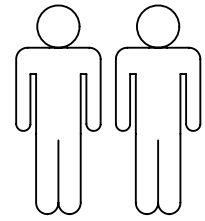
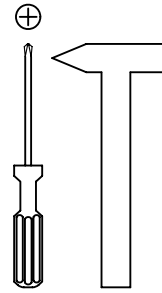
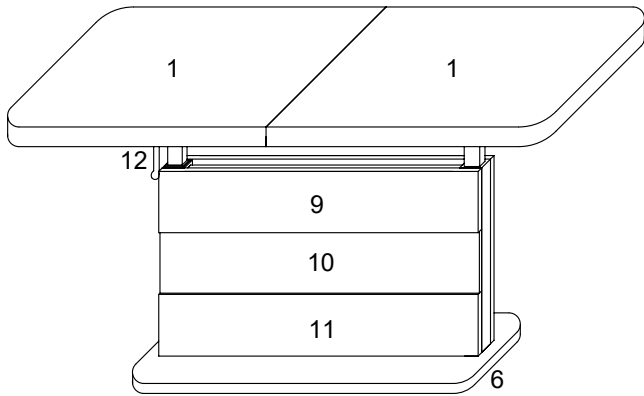
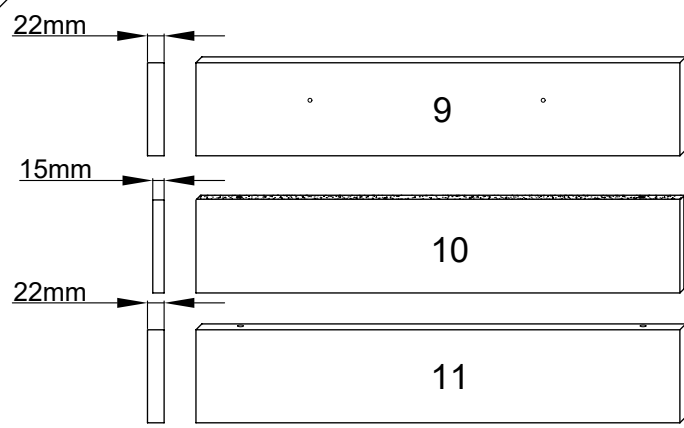


Gustav



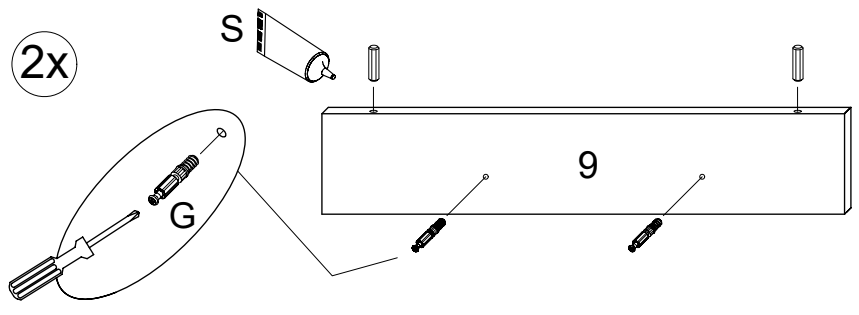
1	2 x	1/3
2	1 x	1/3
3	2 x	2/3
4	2 x	2/3
5	1 x	2/3
6	1 x	2/3
7	1 x	2/3
8	2 x	1/3
9	2 x	2/3
10	2 x	2/3
11	2 x	2/3
12	1 x	3/3



	A 4x	B 8x	C 6x	D 6x	E 16x
F 12x	G 4x	H 4x	K 4x	L 1x	M 28x
N 16x	P 4x	R 4x	S 1x	T 4x	U 4x

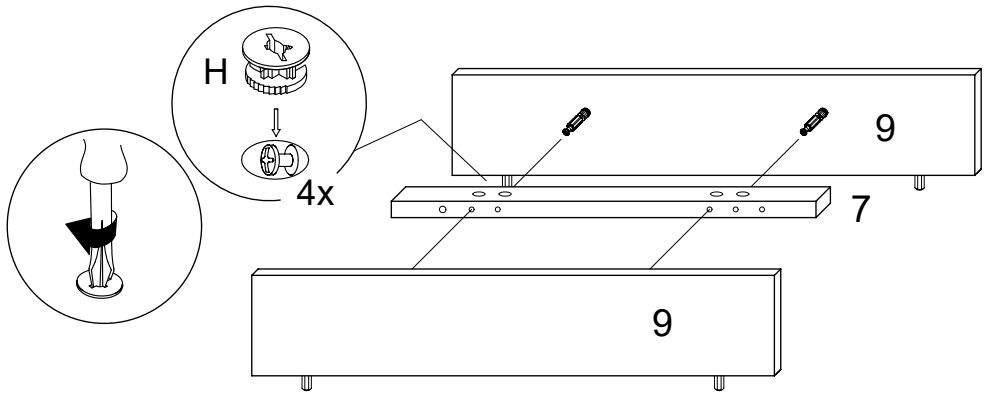
I.

1.



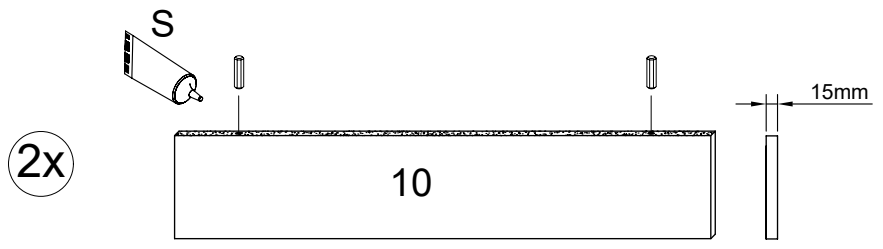
- E 8x30 4x
- S 1x
- G 4x

2.



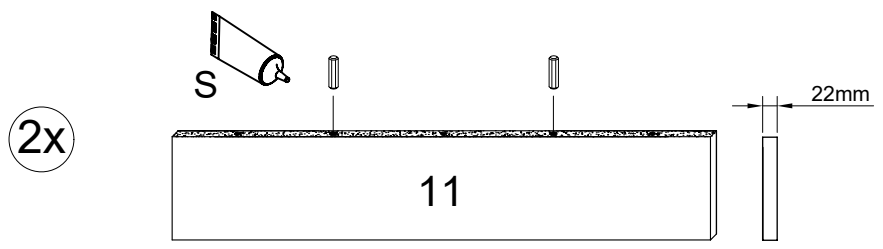
- H 4x

3.



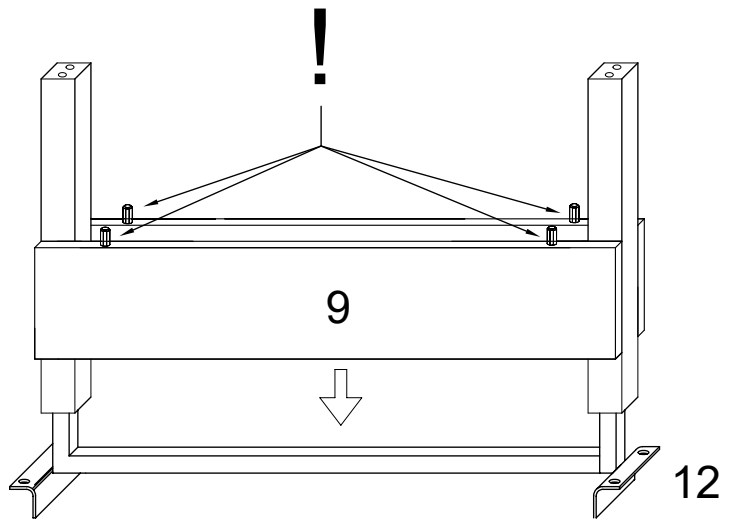
- E 8x30 4x
- S 1x

4.



- E 8x30 4x
- S 1x

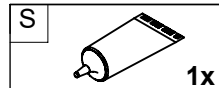
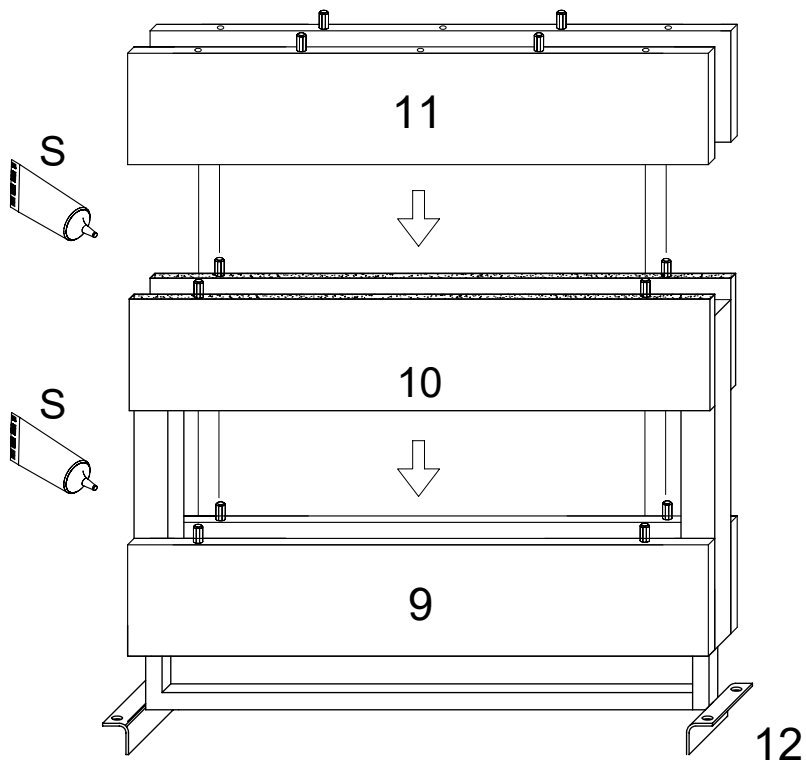
5.



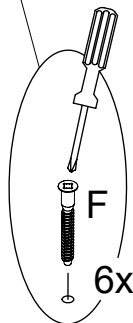
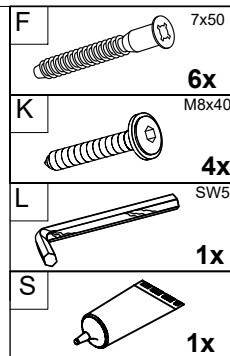
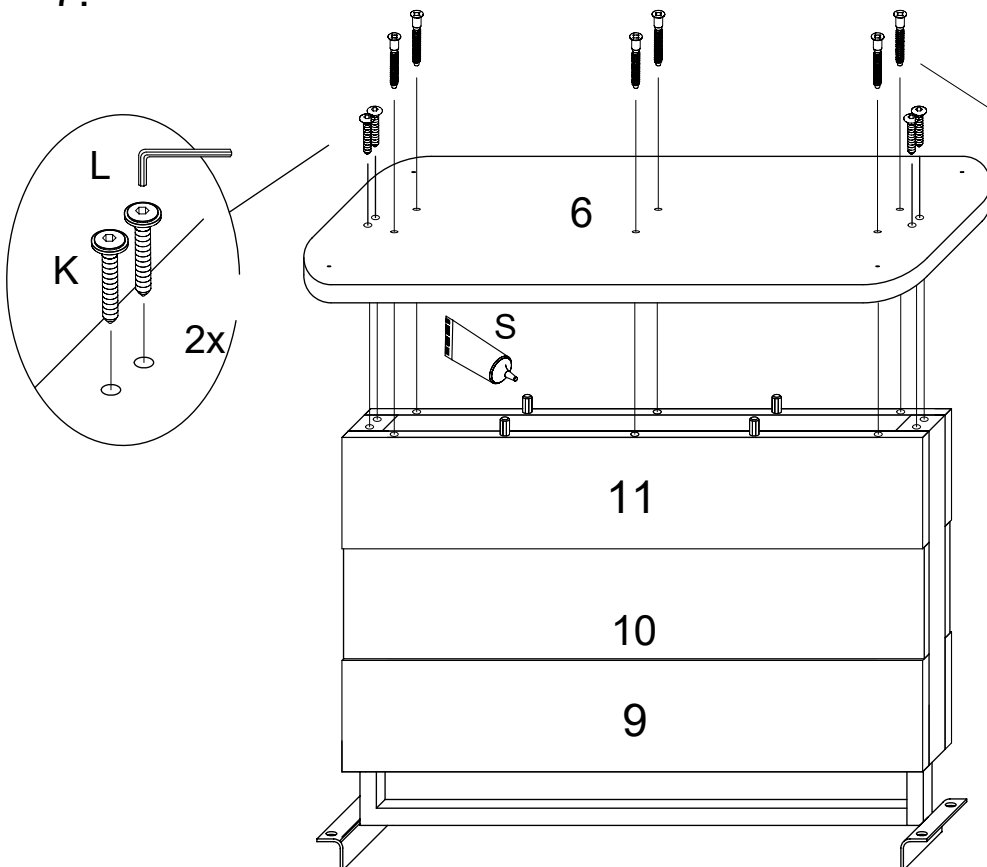
12

II.

6.

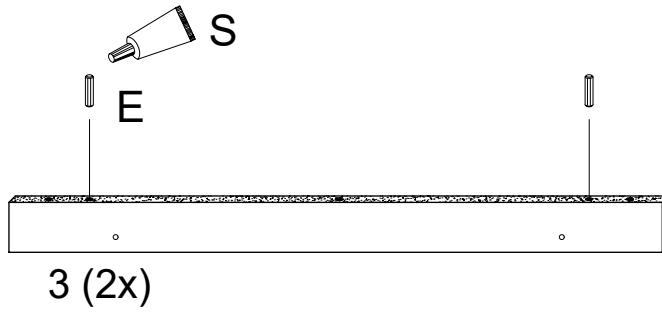


7.



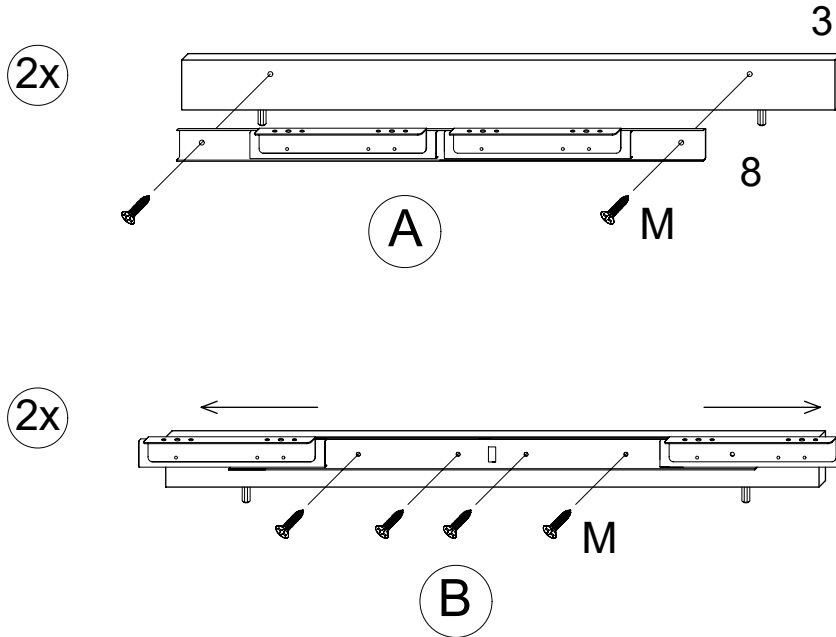
III.

8.



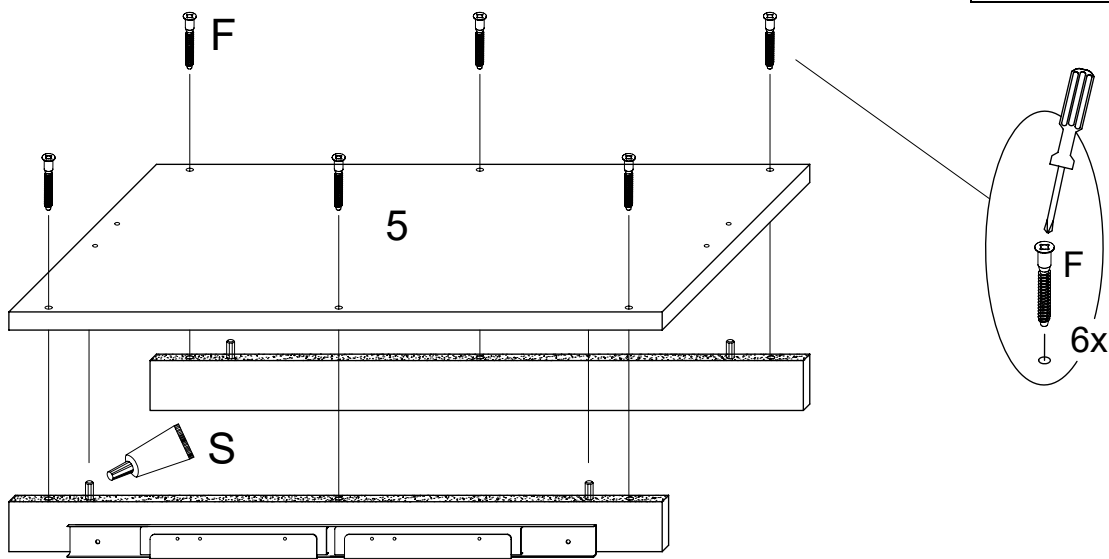
E	8x30
	4x
S	
	1x

9.



M	4x15
	12x

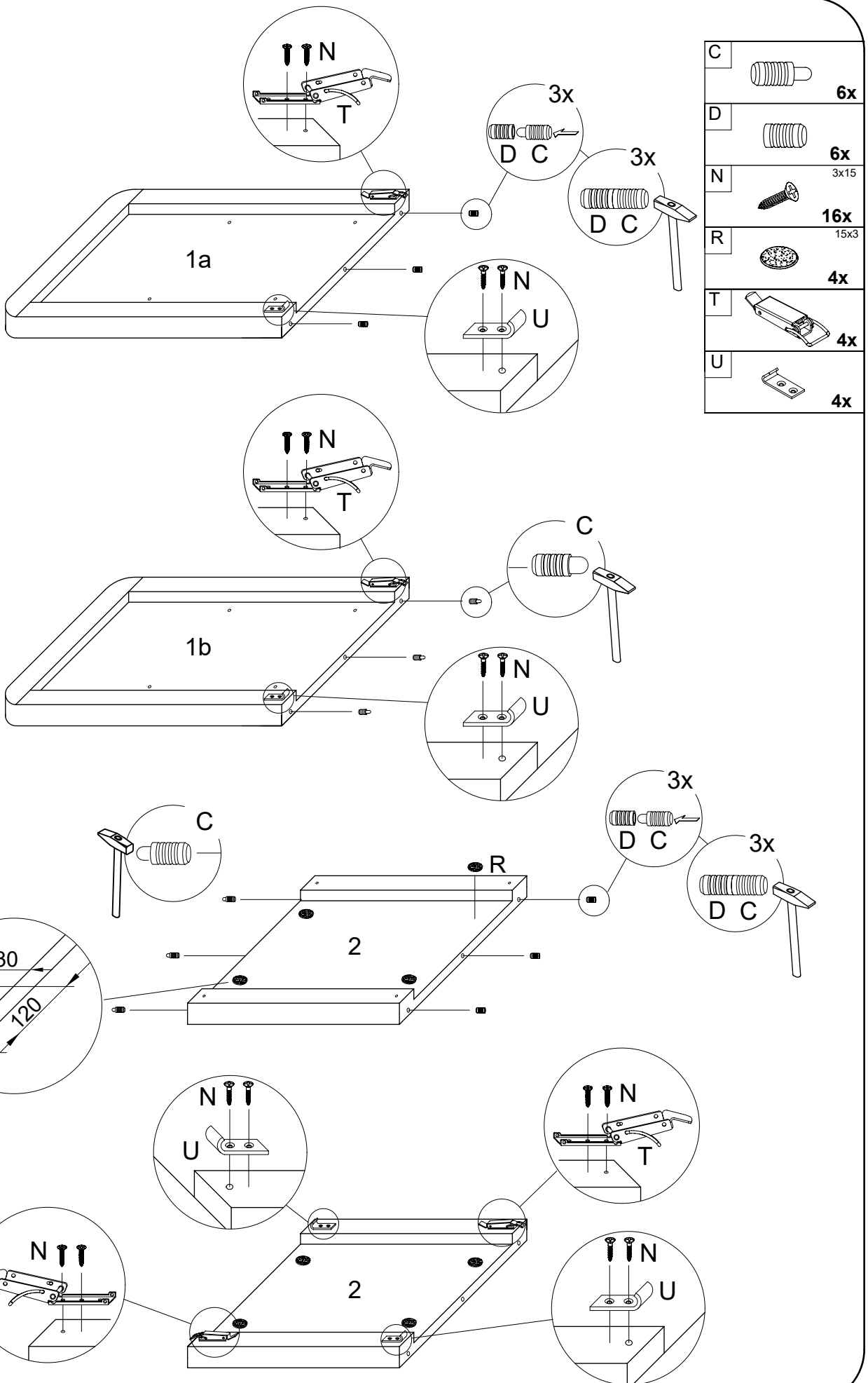
10.



F	7x50
	6x
S	
	1x

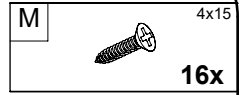
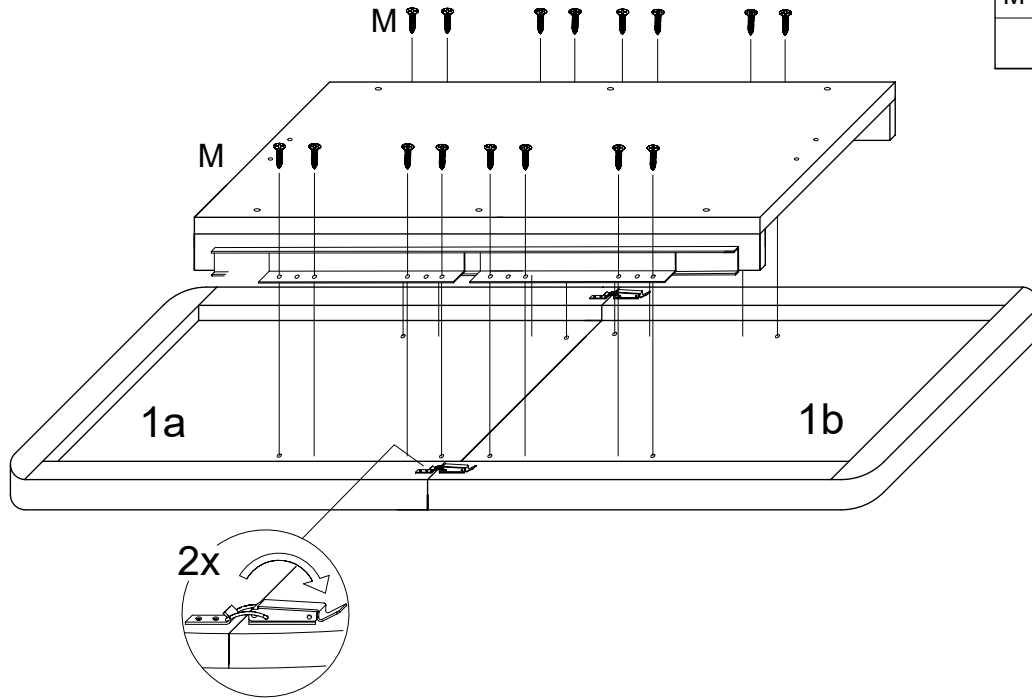
IV.

11.

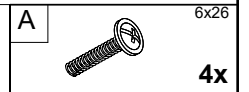
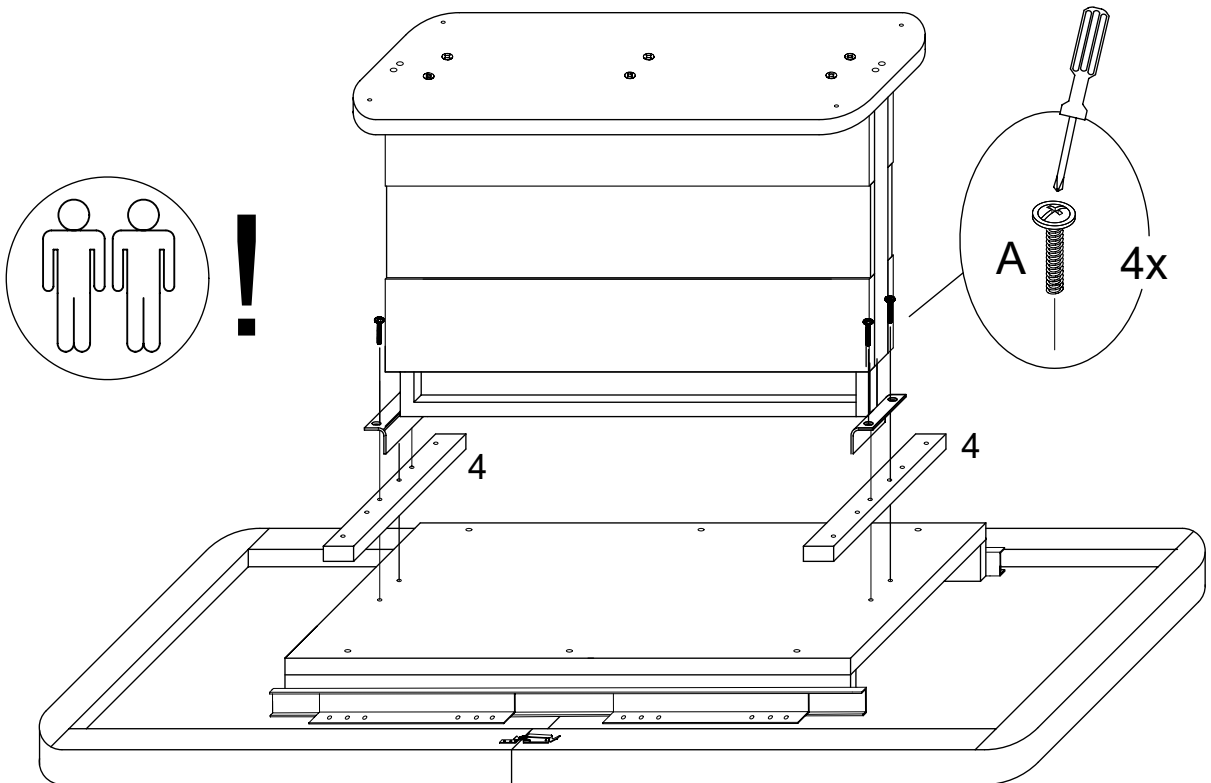


V.

12.





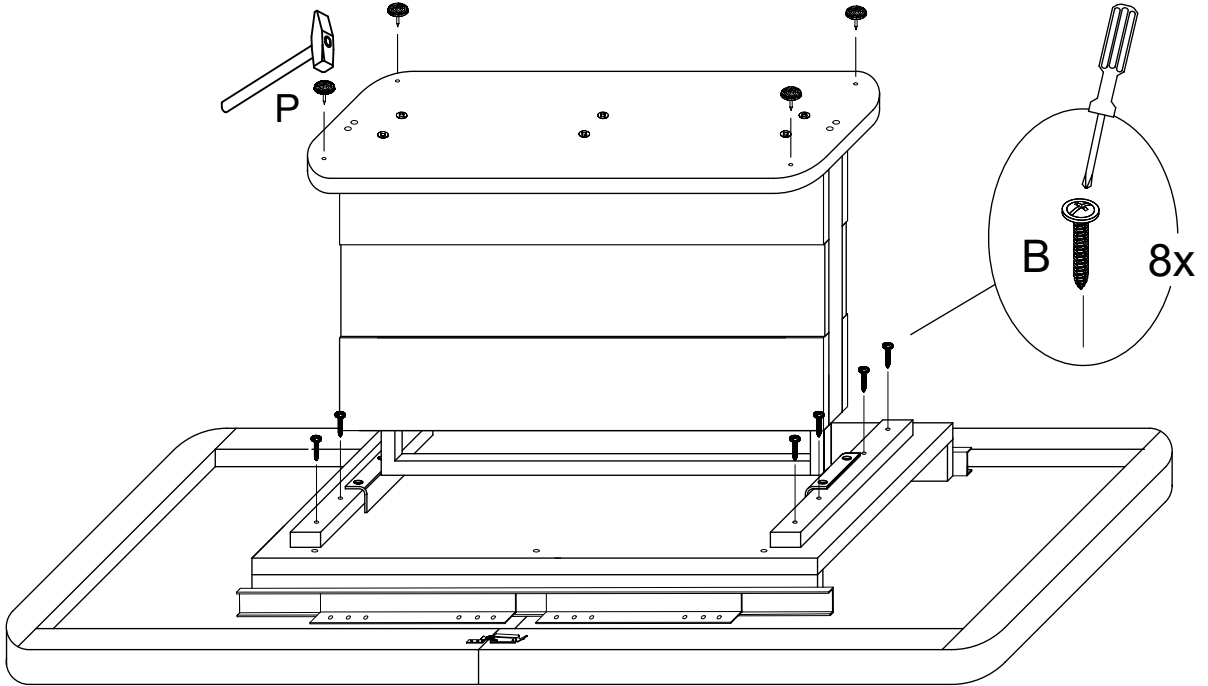
13.



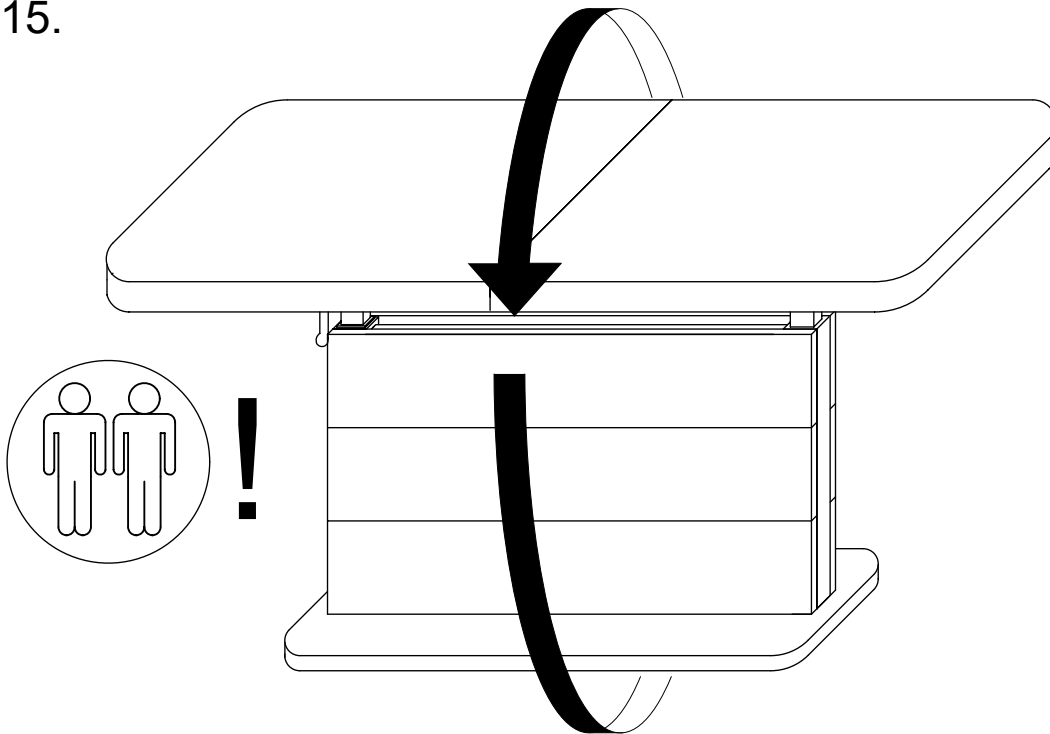
VI.

14.

B		5x30
		8x
P		
		4x

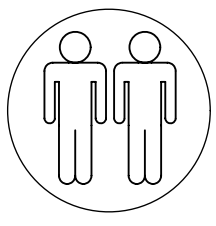
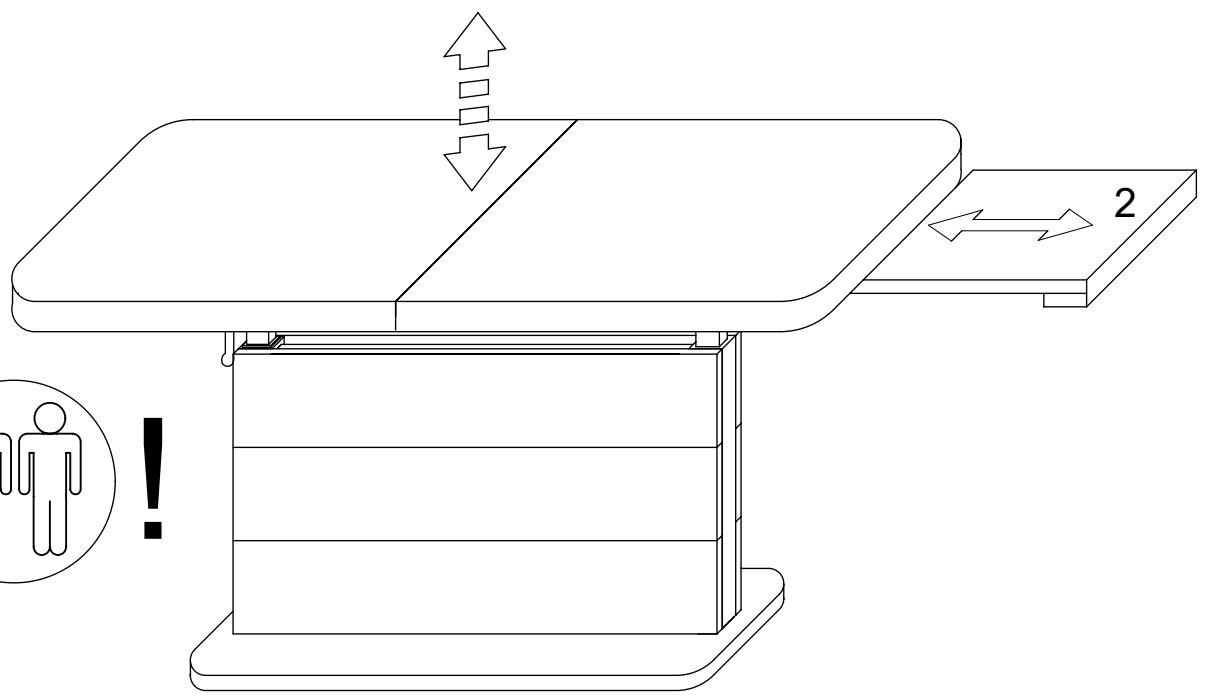


15.

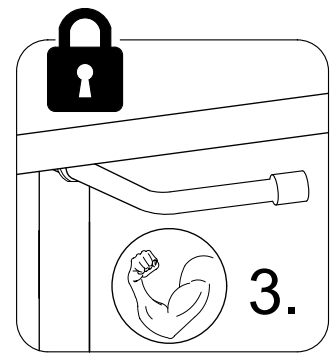
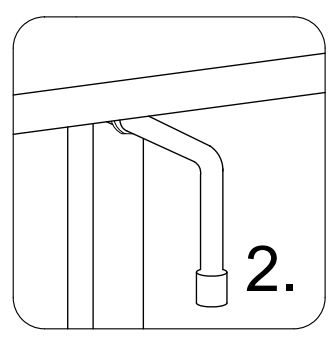
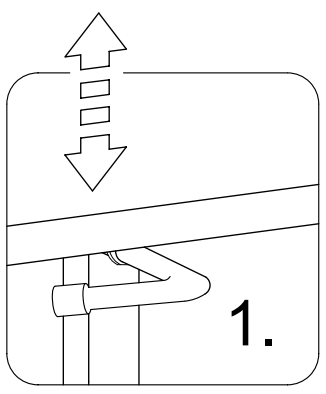


VII.

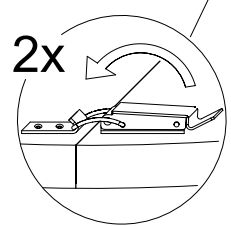
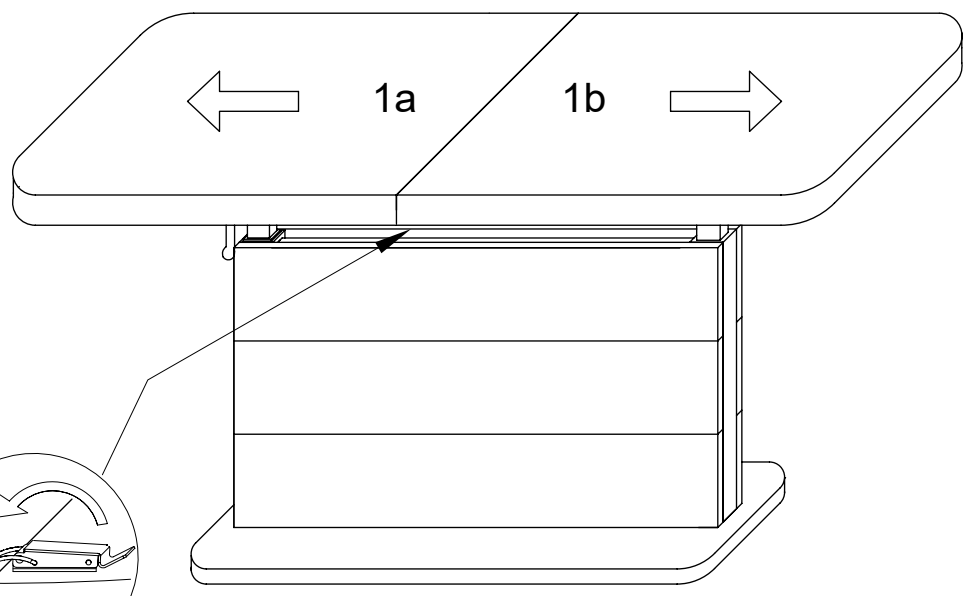
16.



!

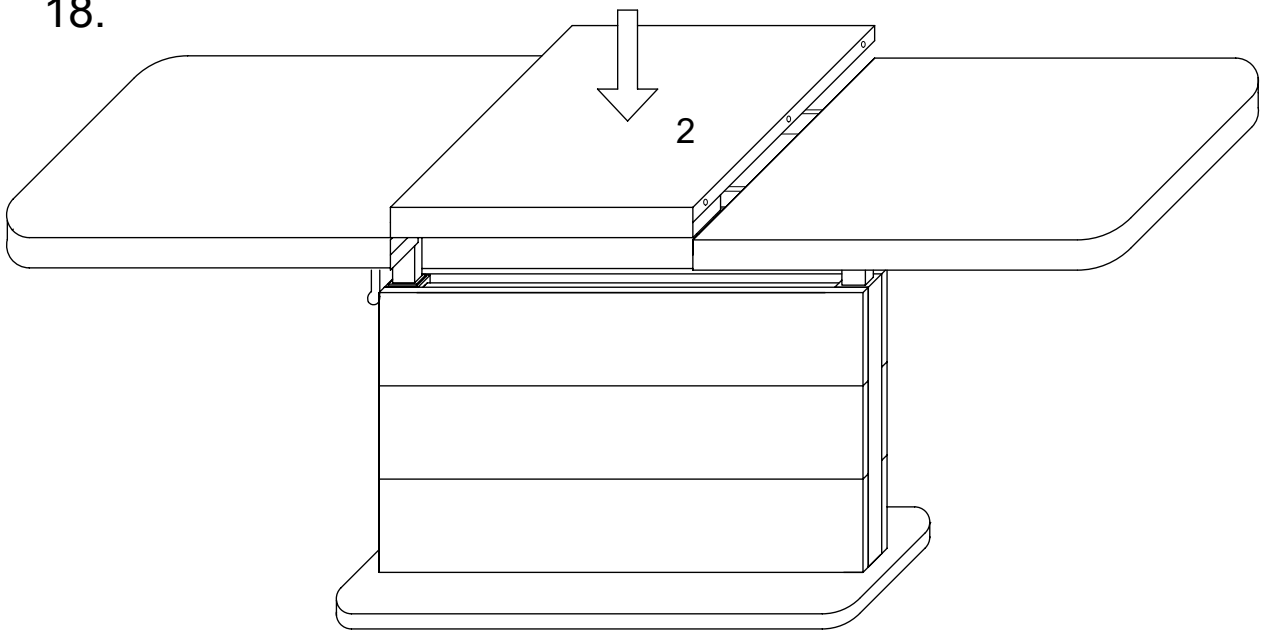


17.

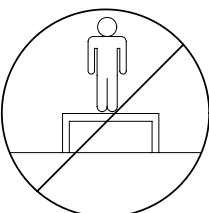
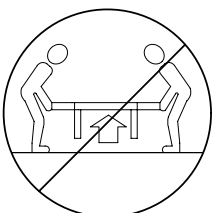
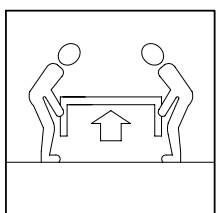
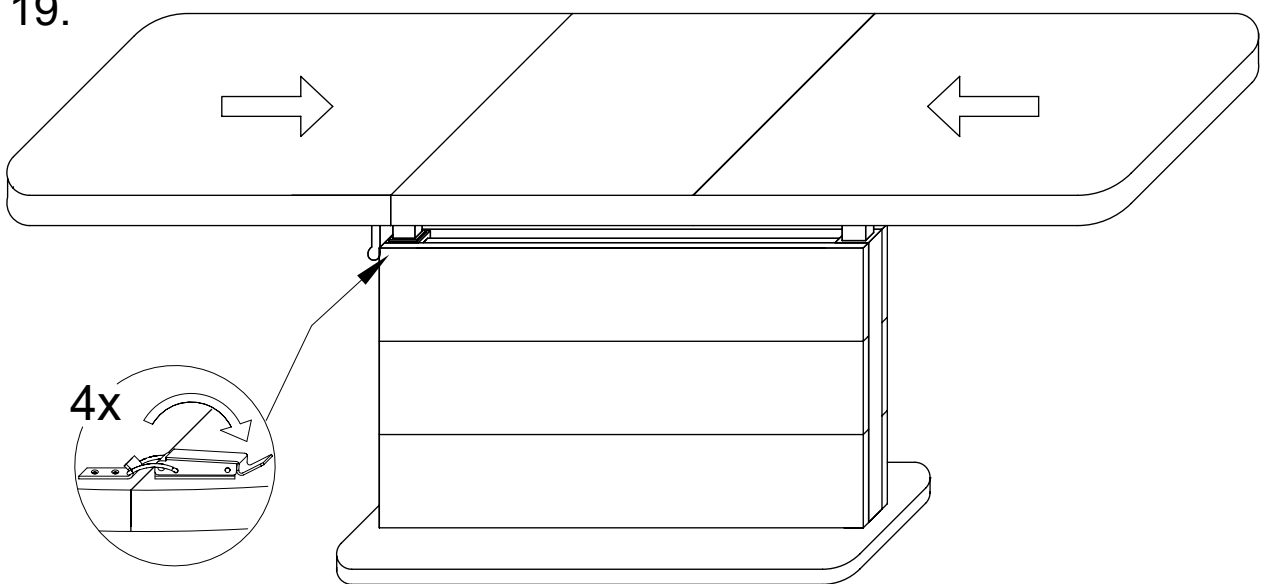


VIII.

18.



19.



LE TRI
+ FACILE

