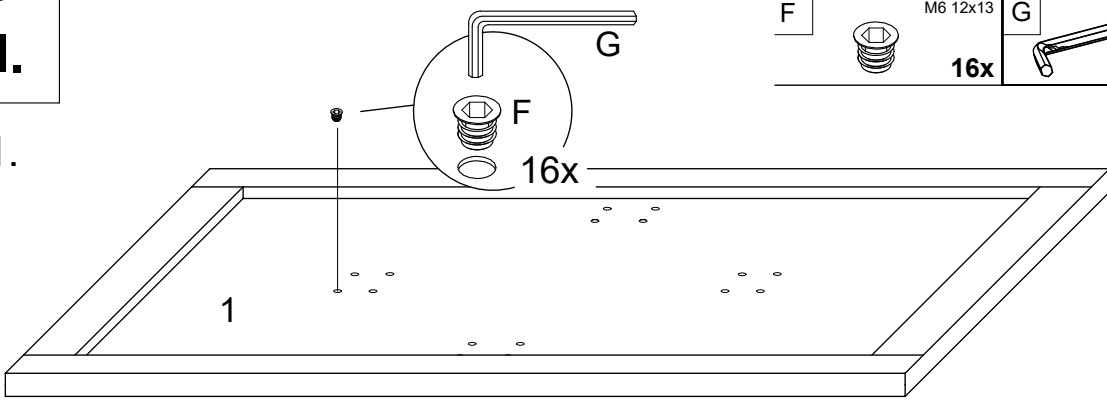


I.

1.



F

M6 12x13

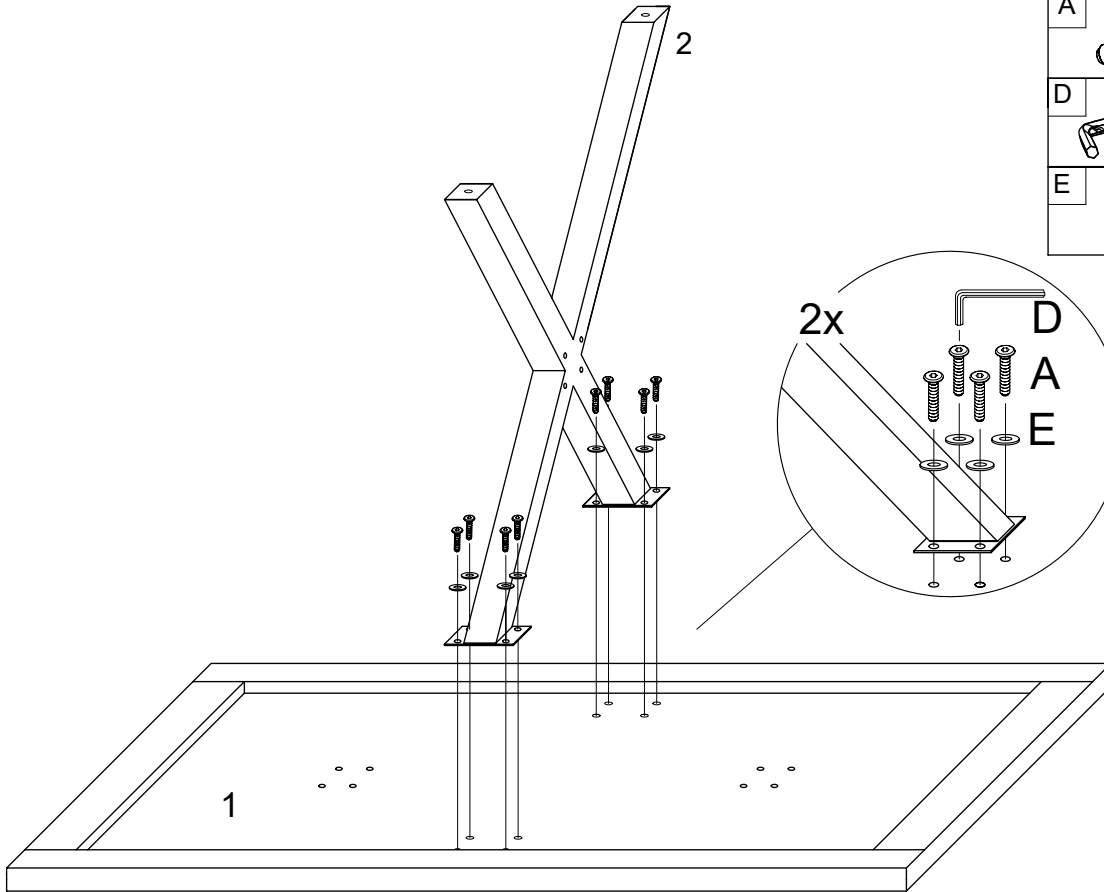
G

SW 6

16x

1x

2.



A

M6x16

8x

D

SW 4

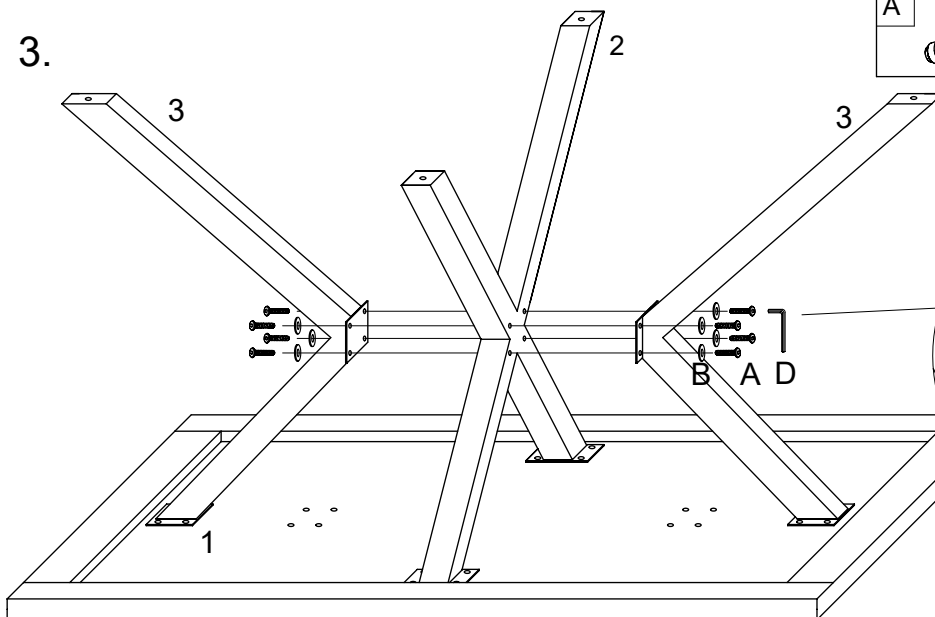
1x

E

D18*D6.5*1.5mm

8x

3.



A

M6x16

8x

D

SW 4

1x

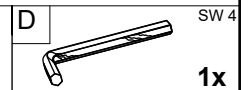
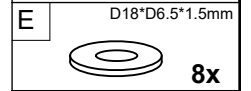
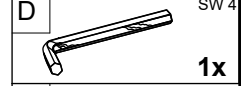
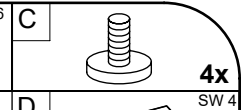
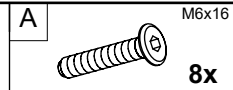
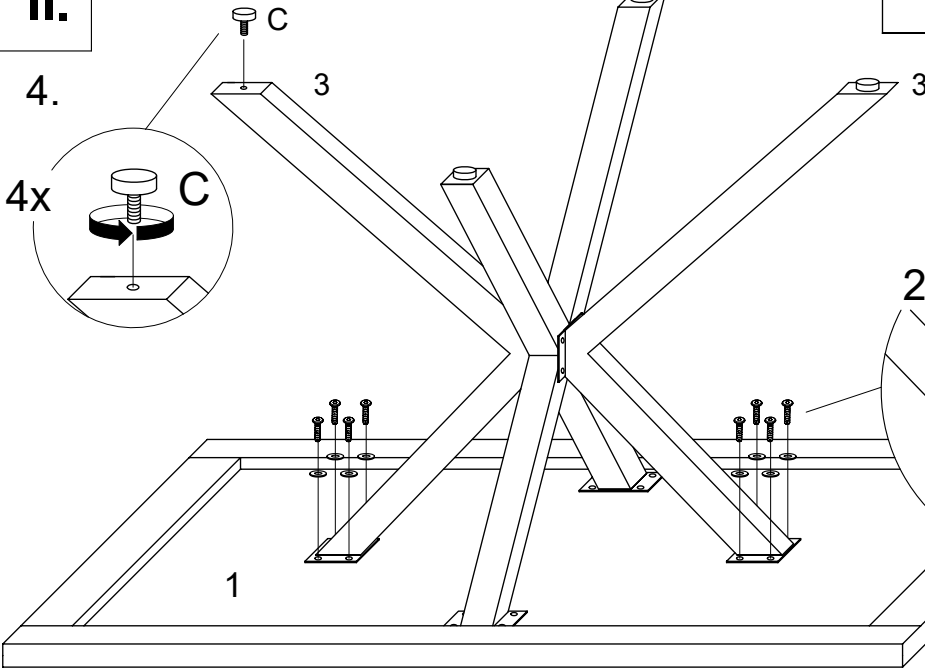
B

D13*D6.5*1.5mm

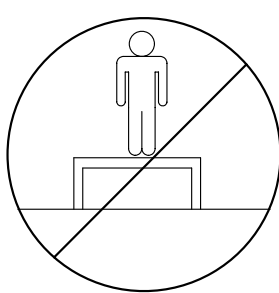
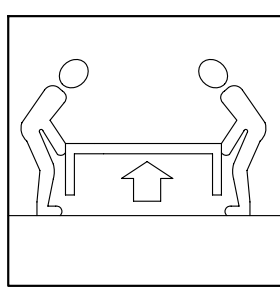
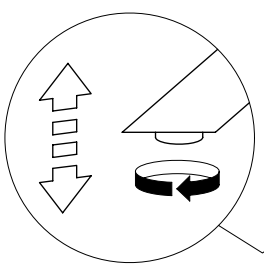
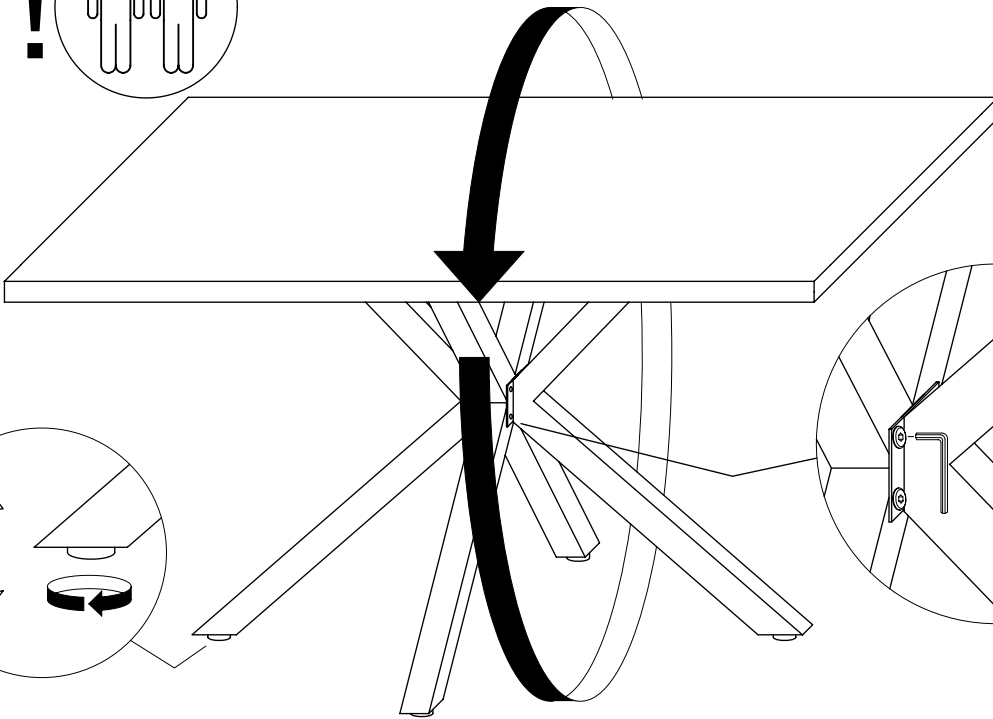
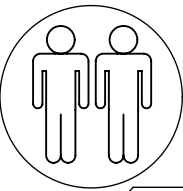
8x

! 75%

II.



5. !

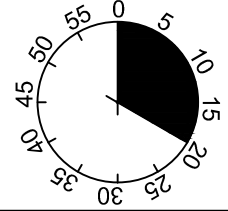
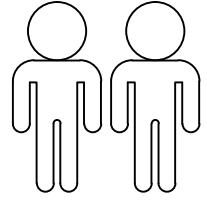
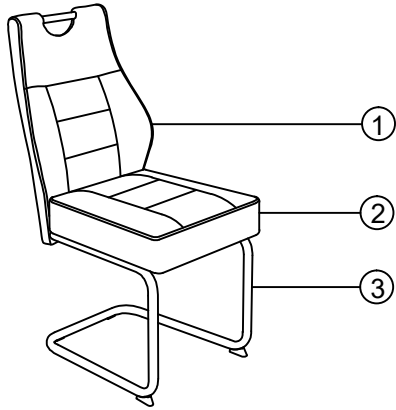


LE TRI
+ FACILE



BAC
DE
TRI

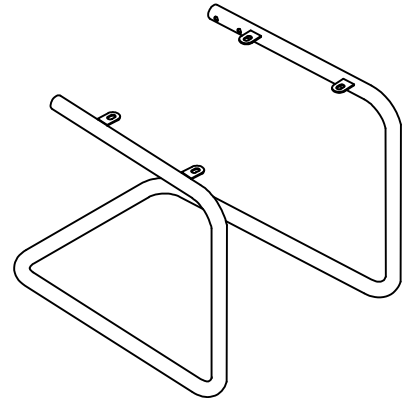
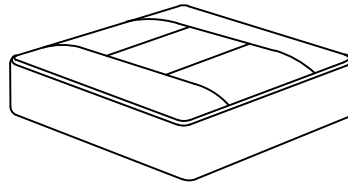
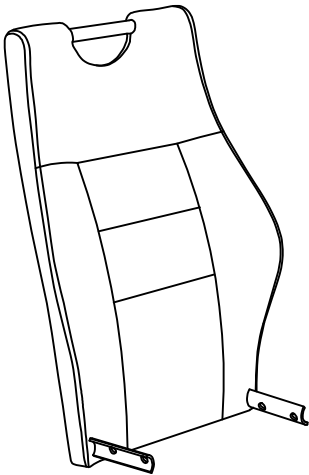
Séparez les éléments avant de trier



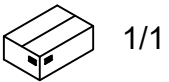
1

2

3



1	1x
2	1x
3	1x



A	M6x20	B	M8x20	C	Ø18xØ8x1.5	D	Ø18xØ6x1.5	E	M8	F	4MM
	4x		4x		4x		4x		4x		1x
G	6MM	H	M4x20	I							
	1x		4x		2x						

I.

1

H M4x20
4x

I
2x

100%

2

B M8x20
4x

C Ø18xØ8x1.5
4x

E M8
4x

G 6MM
1x

75%

3

A M6x20
4x

D Ø18xØ6x1.5
4x

F 4MM
1x

75%

4

F 4MM
1x

G 6MM
1x

100%



Séparez les éléments avant de trier