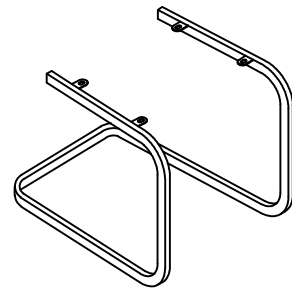
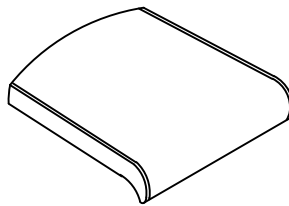
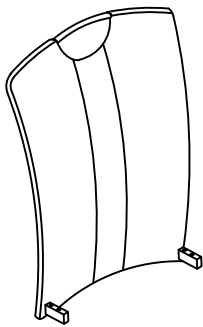


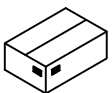
1

2


3





1	1x
2	1x
3	1x




1/1

A	M6X20
	4x

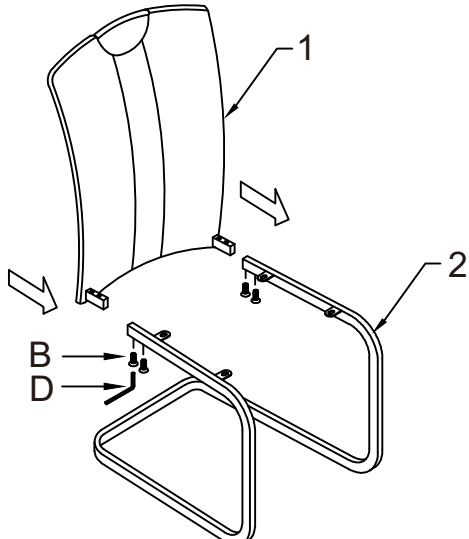
B	M6X12
	4x

C	Ø18xØ6x1.5
	4x

D	4MM
	1x

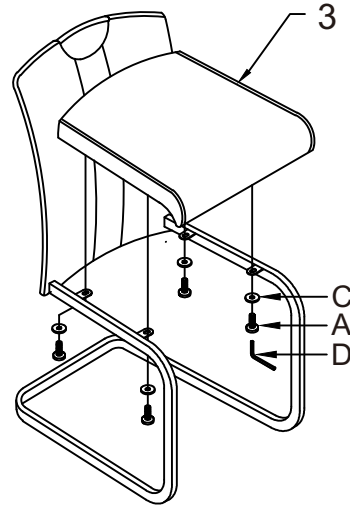
I.

1



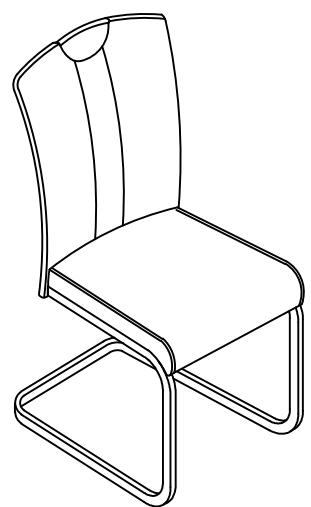
- B M6x12 4x
- D 4MM 1x
- 75%

2



- A M6X20 4x
- C Ø18xØ6x1.5 4x
- D 4MM 1x
- 75%

3



- D 4MM 1x
- 100%



LE TRI + FACILE



Séparez les éléments avant de trier