

BDA-107814-002 / 15.09.2025

Leňoška SANDES

Čísła materiálov: 107814, 107815, 107816, 107817, 108590, 108592



INŠTRUKCIE

Vážený zákazník,

Ďakujeme, že ste si vybrali náš produkt. Zakúpením jedného z našich značkových produktov ste urobili vynikajúcu voľbu. Aby sme splnili požadované vysoké štandardy kvality, naše produkty prechádzajú pravidelnými kontrolami a samozrejme vždy spĺňajú prísne požiadavky Európskej únie.

OBSAH

1.0 SYMBOLY	2
2.0 VŠEOBECNÉ INFORMÁCIE	3
2.1 BEZPEČNOSTNÉ POKYNY NA POUŽITIE	3
2.2 POKYNY PRE ELEKTRICKÚ BEZPEČNOSŤ	3
2.3 OSOBNÁ BEZPEČNOSŤ	4
2.4 ZDRAVOTNÉ INFORMÁCIE	4
3.0 URČENÉ POUŽITIE	5
4.0 Pokyny na vybalenie	5
5.0 MONTÁŽ	5
6.0 PREVÁDZKA	5
7.0 OPATRENIA PRI ÚDRŽBE A STAROSTLIVOSTI	6
8.0 TECHNICKÉ ÚDAJE	6
9.0 LIKVIDÁCIA	6

1.0 SYMBOLY



DÔLEŽITÉ, USCHOVAJTE NA BUDÚCE POUŽITIE: POZORNE SI PREČÍTAJTE!

Pred prvým použitím si pozorne prečítajte tento návod. Uschovajte si ho pre budúce použitie. Pokiaľ budete výrobok odovzdávať niekomu inému, nezabudnite k nemu priložiť aj tento návod.



VAROVANIE! POTENCIÁLNE NEBEZPEČENSTVO!

Dodržiňte prosím bezpečnostné pokyny a montážne pokyny, aby ste predišli riziku zranenia alebo poškodenia výrobku.



NEBEZPEČENSTVO UDUSENIA!

Uchovávajte malé diely a obalový materiál mimo dosahu detí!



ZMENA PRODUKTU

Nikdy nevykonávajte žiadne úpravy produktu! Úpravy povedú k strate záruky a produkt sa môže stať nebezpečným, alebo v najhoršom prípade dokonca nebezpečným.

CE VYHLÁSENIE O ZHODE

Tento výrobok spĺňa požiadavky platných európskych a národných smerníc. Príslušné vyhlásenia a dokumentácia sú uložené u výrobcu.



NEBEZPEČENSTVO!

Toto zariadenie nie je hračka a nemalo by sa dostať do rúk detí.

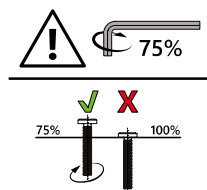


VAROVANIE: ELEKTRICKÉ NAPÄTIE!

Kvôli elektrickému napätiu existuje nebezpečenstvo ohrozenia života a zdravia.

2.0 VŠEOBECNÉ INFORMÁCIE

- Odporúčame montáž 1-2 osoby.



- Vezmite prosím na vedomie, že skrutky by mali byť najskôr zasunuté ručne a utiahnuté iba ľahko, aby sa skrutka pevne uchytila a voľne spojila prvky.

- Skrutky by mali byť úplne utiahnuté až po tomto spojení všetkých prvkov. Dodatočné utahovanie skrutiek môže spôsobiť drobné odchýlky vo vyvrtaných otvoroch, alebo na kompenzáciu zvarových stôp, ktoré sa môžu vyskytnúť pri ručne vyrábaných výrobkoch.

- Pred použitím sa uistite, že je tento výrobok kompletne zmontovaný.

Skontrolujte, či sú všetky skrutky utiahnuté, a pravidelne to kontrolujte.

- Skrutky nepreťahujte. Príliš silne utiahnuté skrutky môžu poškodiť materiál a spôsobiť praskanie.
- Nedodržanie pravidelnej starostlivosti a údržby výrazne skráti životnosť vášho výrobku. Nenesieme zodpovednosť za následné škody vzniknuté v dôsledku nedostatočnej údržby a starostlivosti.
- Zaisťte stabilný postoj. Používajte iba na rovnom, pevnom a nosnom povrchu.
- Zabráňte privretiu diaľkového ovládača.
- **Oznámenie:** Na montáž je potrebný vhodný nástroj.
- **VAROVANIE!** Počas montáže držte malé deti v dostatočnej vzdialenosti, nebezpečenstvo zranenia!

2.1 BEZPEČNOSTNÉ POKYNY NA POUŽITIE

- **VAROVANIE!** Starostlivo si prečítajte všetky bezpečnostné informácie a pokyny.
- V prípade poškodenia zariadenia sa prosím obráťte na zákaznícky servis spoločnosti Deuba. Neoprávnený zásah na zariadení ruší platnosť záruky.

2.2 POKYNY PRE ELEKTRICKÚ BEZPEČNOSŤ

- Pred uvedením do prevádzky skontrolujte, či napájací zdroj zodpovedá špecifikáciám na typovom štítku.
- Pred prácou na zariadení nezabudnite odpojiť napájanie.
- Zaisťte, aby sa do zariadenia nedostala voda. Nikdy neponárajte zariadenie do vody ani iných kvapalín. Nikdy ho nevystavujte dažďu.
- Nepoužívajte zariadenie, ak je zástrčka, napájací kábel alebo akákoľvek iná časť zariadenia chybná alebo poškodená.
- Nepoužívajte zariadenie, pokiaľ vám spadlo.
- Nevyťahujte zástrčku zo zásuvky ťahom za napájací kábel.

- Zástrčky by sa nikdy nemali zapájať ani odpájať mokrými rukami.
- Toto zariadenie nie je určené na používanie osobami (vrátane detí) so zníženými fyzickými, zmyslovými alebo duševnými schopnosťami alebo s nedostatkom skúseností a/alebo znalostí, pokiaľ nie sú pod dohľadom osoby zodpovednej za ich bezpečnosť alebo od nej nedostali pokyny na používanie zariadenia. Deti by mali byť pod dohľadom, aby sa zabezpečilo, že sa s zariadením nehrajú.
- Nepoužívajte elektrické spotrebiče v potenciálne výbušnom prostredí, napr. v prítomnosti horľavých kvapalín, plynov alebo prachu.
- Nepoužívajte zariadenie v spojení so samostatným časovačom, samostatným systémom diaľkového ovládania ani žiadnym iným zariadením, ktoré ho automaticky zapína.
- Zástrčky elektrických spotrebičov musia byť kompatibilné so zásuvkou. Nikdy zástrčku nemeňte.
- Používajte napájací kábel iba na určený účel. Nikdy ho nepoužívajte na prenášanie, ťahanie ani odpájanie spotrebiča zo zásuvky. Chráňte ho pred teplom, olejom, ostrými hranami alebo pohyblivými časťami. Poškodený alebo skrútený kábel zvyšuje riziko úrazu elektrickým prúdom.
- Uistite sa, že pripojený napájací kábel nepredstavuje nebezpečenstvo zakopnutia.
- Skontrolujte zariadenie, či nie je poškodené alebo nevykazuje vady. Pokiaľ je poškodené, nechajte elektrospotrebič pred použitím opraviť kvalifikovaným technikom.

2.3 OSOBNÁ BEZPEČNOSŤ

- Zabráňte náhodnému zapnutiu. Pred pripojením zariadenia k napájaniu sa uistite, že je vypnuté.
- Zapojenie elektrických spotrebičov do zásuvky, keď je vypínač zapnutý, môže viesť k nehodám.

2.4 ZDRAVOTNÉ INFORMÁCIE

Nasledujúce osoby by nemali používať masážny stôl:

- Ľudia trpiaci osteoporózou.
- Ľudia, ktorí majú srdcové ochorenie alebo nosia elektronické zdravotnícke pomôcky, ako je kardiostimulátor.
- Ľudia s problémami s krvným obehom.
- Ľudia, ktorí trpia problémami s chrbticou.
- Tehotné ženy.
- Pri nedávnych operáciách.
- Ľudia s poruchami zmyslových alebo mentálnych schopností.

POZNÁMKA: V prípade pochybností sa pred použitím masážneho stola poraďte so svojím lekárom.

- Robte dostatočné prestávky.
- Dbajte na to, aby ste nenastavili príliš vysokú intenzitu masážnych aplikácií, aby ste predišli zraneniu.
- Ak sa počas používania necítite dobre alebo pociťujete bolesť v dôsledku nadmernej stimulácie, musíte produkt okamžite prestať používať. V prípade potreby sa poraďte s lekárom.
- Výrobok má vyhrievaný povrch. Osoby citlivé na teplo by mali výrobok používať opatrne a včas prestať funkciu ohrevu používať.

3.0 URČENÉ POUŽITIE

Toto lehátko je určené výhradne na použitie v interiéri ako sedák alebo polohovacie kreslo. Maximálna nosnosť: 180 kg. Nie je určené na lekárske ani terapeutické účely. Používajte výrobok iba na jeho zamýšľaný účel. Výrobca nepreberá žiadnu zodpovednosť za škody spôsobené nesprávnym použitím. Akákoľvek úprava výrobku môže ohroziť bezpečnosť, vytvorí nebezpečenstvo a viesť k zrušeniu záruky.

Len na domáce použitie a nie na komerčné účely.

4.0 Pokyny na vybalenie

Otvorte škatuľu a vyberte produkt. Po vybalení skontrolujte, či je produkt kompletný a nepoškodený. Reklamácie uplatnené po uplynutí tejto lehoty nemôžu byť uznané.

Pri vybalovaní sa môže krátko objaviť mierny zápach.

5.0 MONTÁŽ

Montážny návod nájdete na konci tohto návodu na obsluhu na stranách 42 až 45.

POZOR! Aby ste mohli zaskrutkovať zodpovedajúce skrutky na upevnenie zadného panelu, musíte otvoriť kryt pomocou špeciálne inštalovaných suchých zipsov.

6.0 PREVÁDZKA



1. Vypínač
2. Funkcia ohrevu
3. Úroveň intenzity (vysoká, nízka)
4. Masážne režimy (pulzujúca, tlaková, vlnová, automatická, normálna)
5. Masážne oblasti (rameno, bedrá, stehno, lýtko)
6. Časovač (15, 30, 60 minút)

7.0 POKYNY PRE ÚDRŽBU A STAROSTLIVOSŤ

Pred vykonávaním údržby alebo kontrol vždy prístroj vypnite a odpojte ho zo zásuvky. Skontrolujte všetky diely, či nevykazujú známky opotrebovania. Pokiaľ zistíte akékoľvek závady, výrobok ďalej nepoužívajte. Nechajte diely vymeniť iba za originálne náhradné diely kvalifikovaným technikom v súlade s pokynmi výrobcu. Nedostatočná starostlivosť a údržba môže zariadenie poškodiť. Môžu nastať nebezpečné situácie. Z dôvodu elektrickej bezpečnosti nesmie byť zariadenie ošetrované kvapalinami ani do nich ponárané. Nepoužívajte čistiace prostriedky ani detergenty na báze rozpúšťadiel; napríklad bielicidlo môže výrobok poškodiť. Ďalšie pokyny k starostlivosti nájdete na samotnom výrobku.

Pravidelné čistenie, kontrola a údržba zvyšujú bezpečnosť a životnosť výrobku.

Tip na odstránenie škvŕn: Neprite v práčke! Najprv skúste postihnuté miesto umyť vlažnou mydlovou vodou. Nepoužívajte tvrdé kefy ani agresívne čistiace prostriedky, ktoré by mohli poškodiť vodoodpudivú vrstvu vankúša alebo podložky.

8.0 TECHNICKÉ ÚDAJE

Článok	107814, 107815, 107816, 107817, 108590, 108592
Rozmery (D x Š x V)	
Výkon	12V 1,2 A, 14,4 W MAX
Trieda ochrany	IP20

9.0 LIKVIDÁCIA

Na konci dlhej životnosti vášho produktu zaistite, aby boli cenné suroviny riadne zlikvidované, aby mohli byť recyklované. Ak si nie ste istí, ako najlepšie postupovať, vaša miestna spoločnosť zaoberajúca sa likvidáciou odpadu alebo recyklačné stredisko vám rady pomôžu.

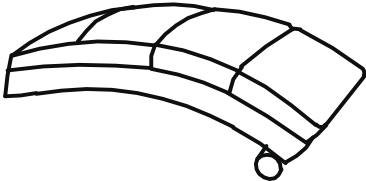
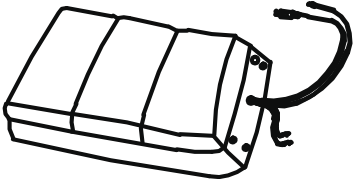

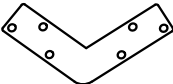








SPRÁVNA LIKVIDÁCIA TOHTO VÝROBKU

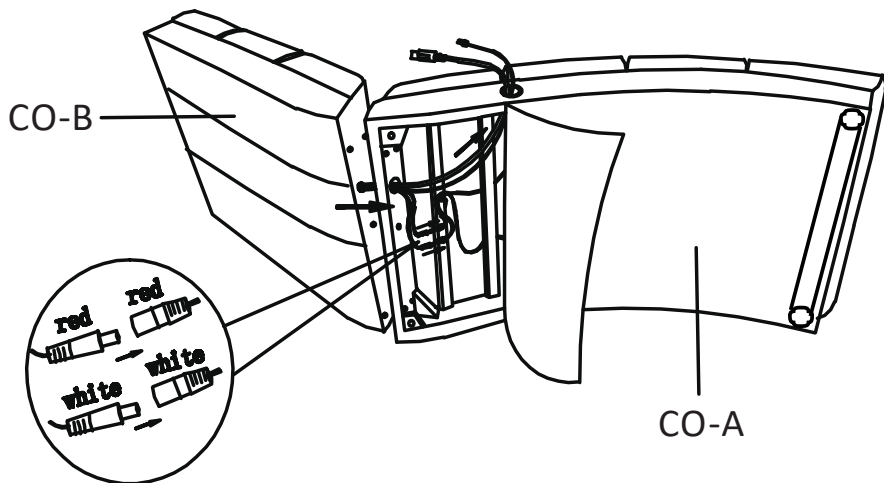
Nikdy nevyhadzujte elektronické zariadenia do domového odpadu! Chybné alebo vyradené zariadenia odovzdajte do zberných dvorov.

V rámci EÚ tento symbol označuje, že tento výrobok nesmie byť likvidovaný s domovým odpadom. Staré spotrebiče obsahujú cenné recyklovateľné materiály, ktoré by mali byť recyklované, aby sa zabránilo poškodeniu životného prostredia a ľudského zdravia v dôsledku nekontrolovanej likvidácie odpadu. Preto prosím zlikvidujte staré spotrebiče prostredníctvom príslušných zberných systémov alebo spotrebič vráťte predajcovi, u ktorého ste ho zakúpili. Tam sa zaistiť recyklácia spotrebiča.

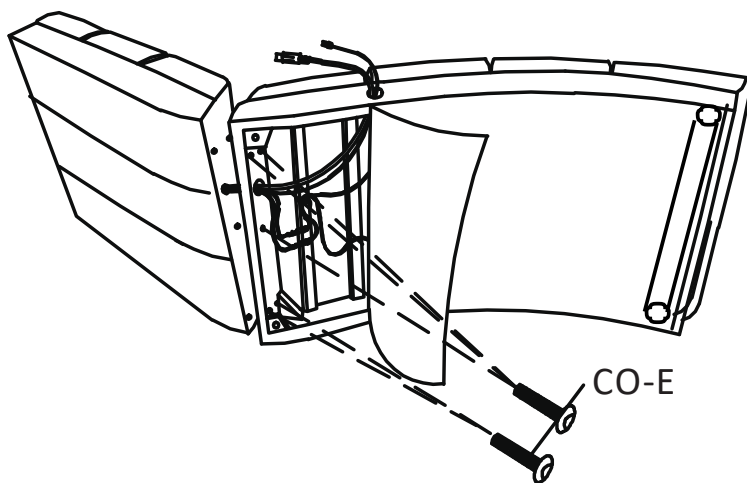
ZOZNAM DIELOV / ZOZNAM DIELOV / LISTE DES PIÈCES / ELENCO DELLE PARTI / LISTA DE PIEZAS / LIJST VAN ONDERDELEN / LISTA CZĘŚCI / LISTA DE PEÇAS

	ŽIADNY.	STK
	CO-A	1
	CO-B	1
	CO-C	2
	TRESKA	2
	CO-E	2
	CO-F	14
	CO-G	8
	CO-H	1
	CO-I	1
	CO-J	1

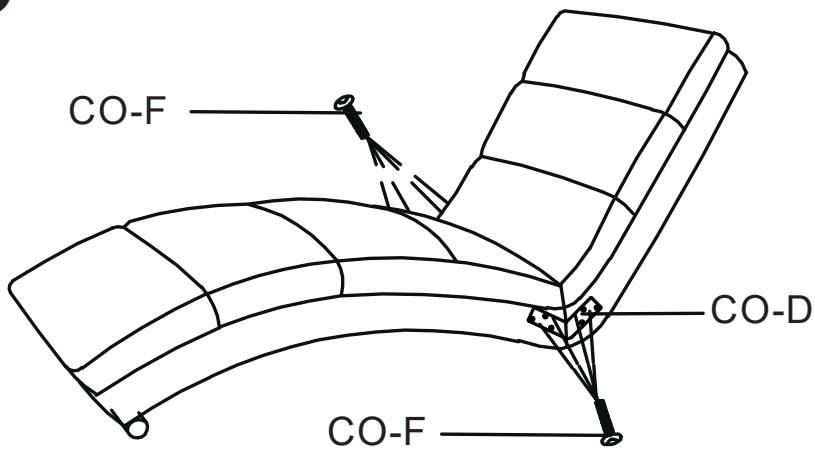
1



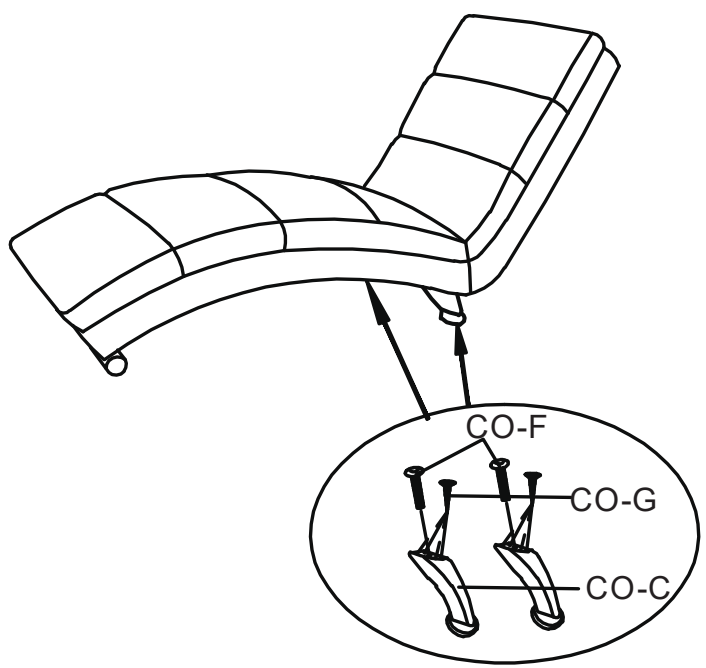
2



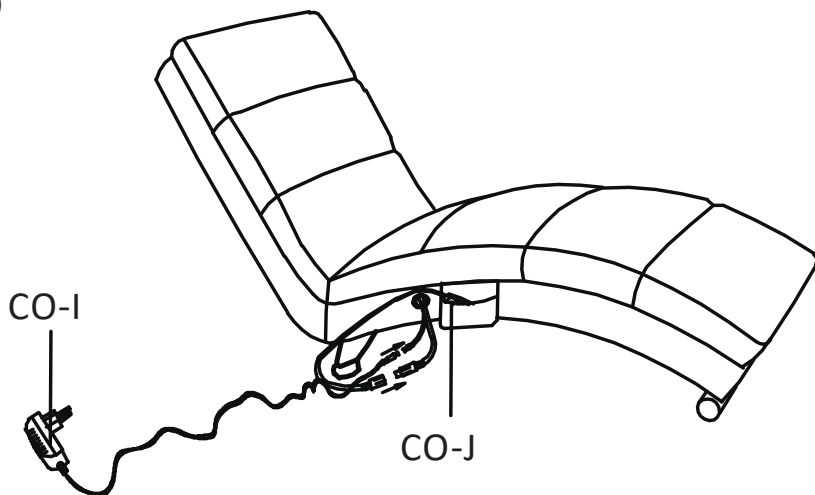
3



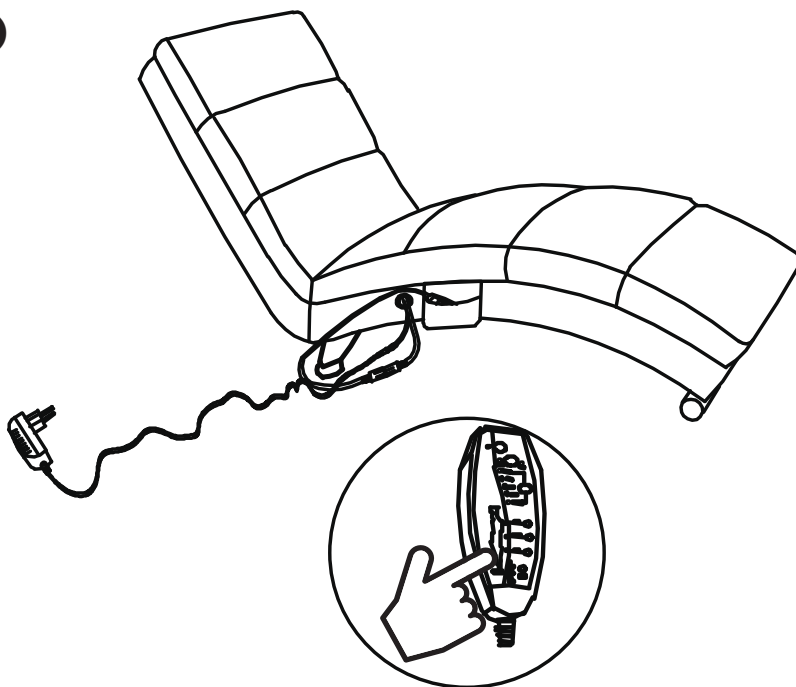
4



5



6





www.deubaservice.de

SERVISNY PORTAL

DE

V prípade akéhokoľvek typu servisu, sťažností a technickej podpory sa môžete s dôverou obrátiť na náš vyškolený personál.

Vyrobené pre/
Zodpovedná osoba
v EÚ:

Deuba GmbH & Co. KG
Zum Wiesenhof 84
66663 Merzig, Nemecko
kontakt@deuba.info

Vyrobené pre:

Deuba LTD
Wyatt Way, Thetford
Norfolk, IP24 1HB

Autorské práva



Verzia 2025/01Rev7

Všetky práva vyhradené. Bez písomného súhlasu spoločnosti Deuba GmbH & Co. KG nesmie byť tento návod na obsluhu v žiadnej forme reprodukováný, či už ako celok alebo sčasti, ani kopírovaný či spracovávaný elektronickými, mechanickými alebo chemickými metódami. Zmeny v záujme technického pokroku môžu byť vykonané kedykoľvek bez predchádzajúceho upozornenia. Návod na obsluhu je pravidelne aktualizovaný. Nenesieme žiadnu zodpovednosť za technické alebo tlačové chyby a ich následky.