



SK



Nočný stolík LUISE

Číslo výrobku: 109454, 109455, 109456, 109457, 109458, 109459, 109661, 109662

109663, 109664, 109665, 109666



INŠTRUKCIE

Vážený zákazník,

Ďakujeme, že ste si vybrali náš produkt. Zakúpením jedného z našich značkových produktov ste urobili vynikajúcu voľbu. Aby sme splnili požadované vysoké štandardy kvality, naše produkty prechádzajú pravidelnými kontrolami a samozrejme vždy spĺňajú prísne požiadavky Európskej únie.

OBSAH

1.0 SYMBOLY	2
2.0 VŠEOBECNÉ INFORMÁCIE.....	3
2.1 BEZPEČNOSTNÉ POKYNY PRE BATÉRIOVÉ ZARIADENIA	3
3.0 URČENÉ POUŽITIE	3
4.0 POKYNY NA VYBALENIE	4
4.1 MONTÁŽ A PREVÁDZKA LED OSVETLENIE (LEN PRE POLOŽKY 109455 / 109457)	4
5.0 POKYNY PRE ÚDRŽBU A STAROSTLIVOSŤ.....	4
6.0 TECHNICKÉ ÚDAJE.....	4
7.0 LIKVIDÁCIA.....	4

1.0 SYMBOLY



DÔLEŽITÉ PRE NESKÔR

USCHOVAJTE SI: POZORNE PREČÍTAJTE!

Pred prvým použitím si pozorne prečítajte tento návod. Uschovajte si ho pre budúce použitie. Pokiaľ budete výrobok odovzdávať niekomu inému, nezabudnite k nemu priložiť aj tento návod.



VAROVANIE! POTENCIÁLNE NEBEZPEČENSTVO!

Dodržujte prosím bezpečnostné pokyny a montážne pokyny, aby ste predišli riziku zranenia alebo poškodenia výrobku.



NEBEZPEČENSTVO UDUŠENIA!

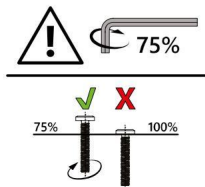
Uchovávajte malé diely a obalový materiál mimo dosahu detí!



ÚPRAVY VÝROBKU Nikdy nevykonávajte

žiadne úpravy produktu! Úpravy ruší platnosť záruky. Produkt by sa mohol stať nebezpečným alebo nebezpečným.

2.0 VŠEOBECNÉ INFORMÁCIE



- Odporúčame montáž zapojiť 1-2 osoby.
Vezmite prosím na vedomie, že skrutky by mali byť najprv zasunuté ručne a utiahnuté iba ľahko, aby sa skrutka pevne uchytala a voľne spojila prvky.
- Skrutky by mali byť úplne utiahnuté až po tomto spojení všetkých prvkov.
Dodatočné utáňovanie skrutiek môže spôsobiť drobné odchýlky vo vyvrtaných otvoroch.

alebo na kompenzáciu zvarových stôp, ktoré sa môžu vyskytnúť pri ručne vyrábaných výrobkoch.

- Pred použitím sa uistite, že je tento výrobok kompletne zmontovaný. Skontrolujte, či sú všetky skrutky a matice utiahnuté, a kontrolujte to pravidelne. • Skrutky nepretahujte. Príliš utiahnuté skrutky môžu poškodiť materiál.
poškodenie a viesť k praskaniu.
- Zaisťte stabilný postoj, iba na rovnom, pevnom a nosnom povrchu použítie.
- Poznámka: Na montáž je potrebné vhodné náradie. •
VAROVANIE! Počas montáže držte malé deti v dostatočnej vzdialenosti, nebezpečenstvo zranenia! • VAROVANIE! Udržte prsty a končatiny v dostatočnej vzdialenosti od pohyblivých častí, nebezpečenstvo priškripenutia! • VAROVANIE! Výrobok nesmie byť inštalovaný bez dostatočného upevnenia.
na stene.
- Počas inštalácie je nutné pred vŕtaním skontrolovať, či sa vo zvolenom montážnom bode nenachádzajú skryté inžinierske siete (voda, elektrina, plyn).

2.1 BEZPEČNOSTNÉ POKYNY PRE BATÉRIOVÉ ZARIADENIA

• Nikdy sa nepokúšajte

dobíjať/ nedobíjacie batérie, nezatvárajte ich

Neotvárajte ich krátko. •

Nikdy nevhadzujte batérie do ohňa ani vody.

• Nevystavujte batérie mechanickému namáhaniu! • Pri

vkladaní dbajte na polaritu (+/-). • V prípade

vytečenia batérií ich ihneď vyberte zo zariadenia, aby ste Aby sa predišlo

poškodeniu! • Zabráňte kontaktu s

pokožkou, očami a sliznicami. V prípade kontaktu s kyselinou z batérie okamžite opláchnite postihnuté miesta čistou vodou

a vyhľadajte lekársku pomoc. lekár.

• Používajte iba batérie rovnakého typu! Nekombinujte staré a nové batérie. • Vyhnite sa extrémnym

podmienkam a teplotám, ktoré môžu batérie ovplyvniť. napr. na

radiátoroch/priamom slnečnom žiarení.

3.0 URČENÉ POUŽITIE

Nočný stolík je určený na odkladanie a ukladanie predmetov. Nestojte na stole. Používajte výrobok iba na určený účel. Výrobca nepreberá žiadnu zodpovednosť za škody spôsobené nesprávnym použitím.

Akákoľvek úprava výrobku môže ohroziť bezpečnosť, vytvoriť nebezpečenstvo a viesť k zrušeniu záruky.

Len na domáce použitie a nie na komerčné účely.

4.0 POKYNY NA VYBALENIE Otvorte

krabicu a vyberte výrobok. Po vybalení skontrolujte, či je výrobok kompletný a či nie je poškodený. Reklamácia uplatnená po vybalení nemôžu byť akceptované.

byť prijatý.

Pri vybalovaní sa môže krátko objaviť mierny zápach.

4.1 MONTÁŽ A PREVÁDZKA LED OSVETLENIE (LEN PRE POLOŽKY 109455 / 109457)

LED osvetlenie a zásuvka 1. Vložte batérie.

Dbajte na správnu polaritu.

2. Pred prípevnením si označte polohu. Dbajte na dodržanie správnej vzdialenosti.

a na značkách vyznačených šípkami.

3. Odstráňte z povrchu prach a zvyšky mastnoty.

4. Nalepte obojstrannú lepiacu pásku na spodnú stranu lampy a senzora.

5. Zlúpnite obojstrannú lepiacu pásku a nalepte lampu a senzor na skôr označené miesta.

6. Zapnite lampu.

7. Svetlo sa automaticky rozsvieti pomocou senzorov pri otvorení zásuvky.

5.0 POKYNY PRE ÚDRŽBU A STAROSTLIVOSŤ

Na čistenie použite handričku a teplú mydlovú vodu. Nepoužívajte čistiace prostriedky ani saponáty na báze rozpúšťadiel.

Bielidlo môže výrobok poškodiť.

Ďalšie pokyny na starostlivosť nájdete na výrobku.

Pravidelné čistenie, kontrola a údržba zvyšujú bezpečnosť a životnosť výrobku.

6.0 TECHNICKÉ ÚDAJE

Rozmery (V x Š x H)	54 x 39 x 28 cm
Rozmery zásuvky (V x Š x H)	32 x 23,7 x 9 cm
Materiál,	100% osobný rekord
nosnosť, plocha police, nosnosť	25 kg
na zásuvku, objem na zásuvku	5 kg
(2 x batéria DC 1,5 V AA	5 l
nie sú súčasťou balenia)	

7.0 LIKVIDÁCIA

Na konci dlhjej životnosti vášho produktu zaistite, aby boli cenné suroviny riadne zlikvidované, aby mohli byť recyklované. Ak si nie ste istí, ako najlepšie postupovať, vaša miestna spoločnosť zaoberajúca sa likvidáciou odpadu alebo recyklačné stredisko vám rady pomôžu.



BATÉRIE

Batérie sa nesmú likvidovať s domovým odpadom!

Ako koncový používateľ ste zo zákona povinní vrátiť použité batérie. Batérie môžete po použití zadarmo vrátiť nám alebo na určené zberné miesta (napr. zberné miesta obcí alebo predajcovia).

Batérie nám taktiež môžete vrátiť. Preplatíme vám poštovné za vrátenie starých batérií.

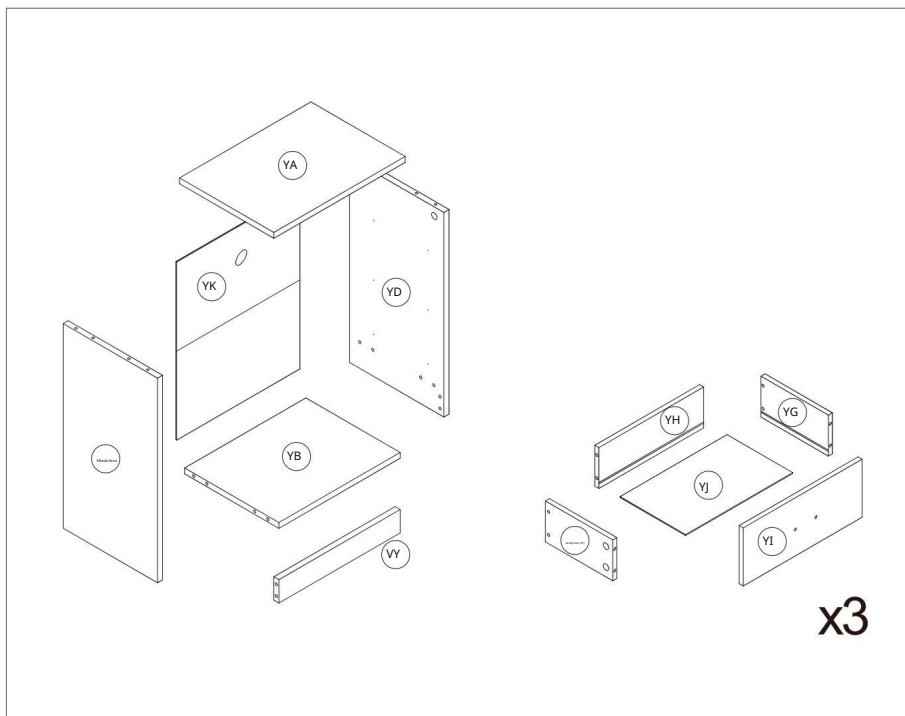
Symbole uvedené na batériách majú nasledujúci význam: Pb =

Batéria obsahuje viac ako 0,004 % hmotnostných














olova; Cd = Batéria obsahuje viac ako 0,002 % hmotnosti

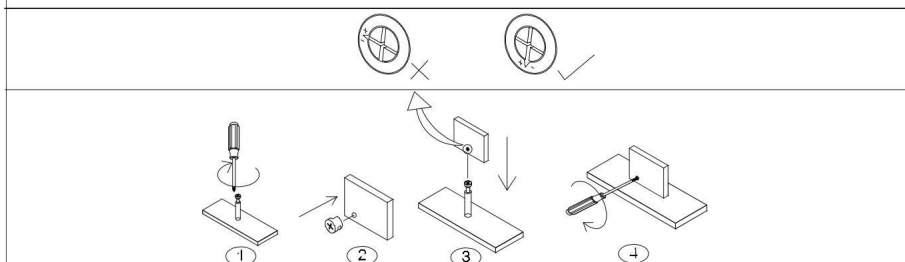
kadmia; Hg = Batéria obsahuje viac ako 0,0005 % hmotnostných ortuti.

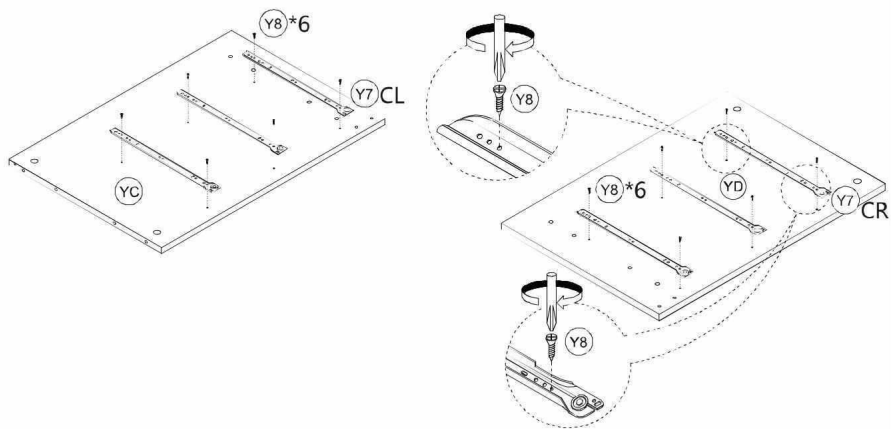
NÁDHLAD



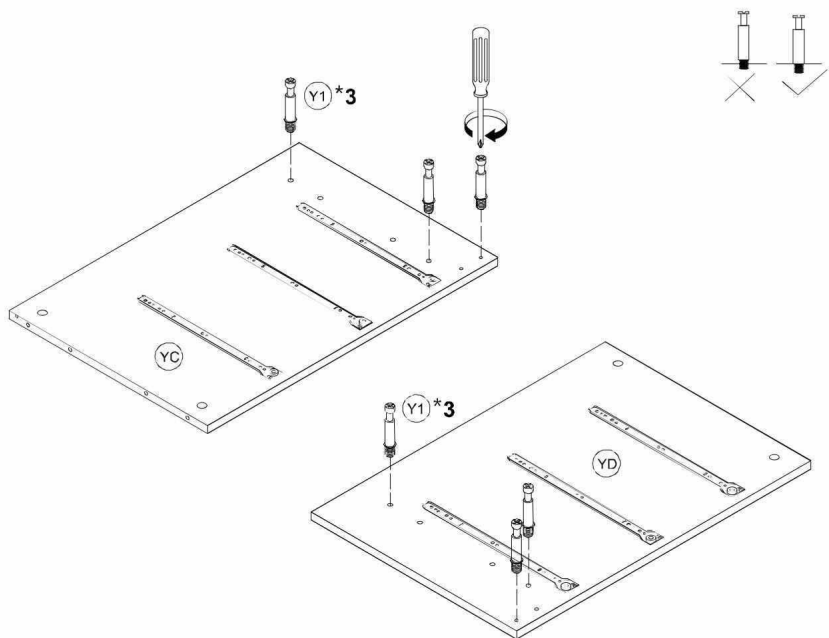
x3

 Y1 22PCS	 Y2 22PCS	 Y3 10PCS	 M4x35mm Y4 13PCS	 Y5 4PCS	 Y6 24PCS
 CL DL DR CR Y7 3PCS	 M3.5x12mm Y8 24PCS	 Y9 1PCS	 M4x20mm Y10 6PCS	 Y11 3PCS	
 M4x12mm Y12 1PCS	 Y13 1PCS				

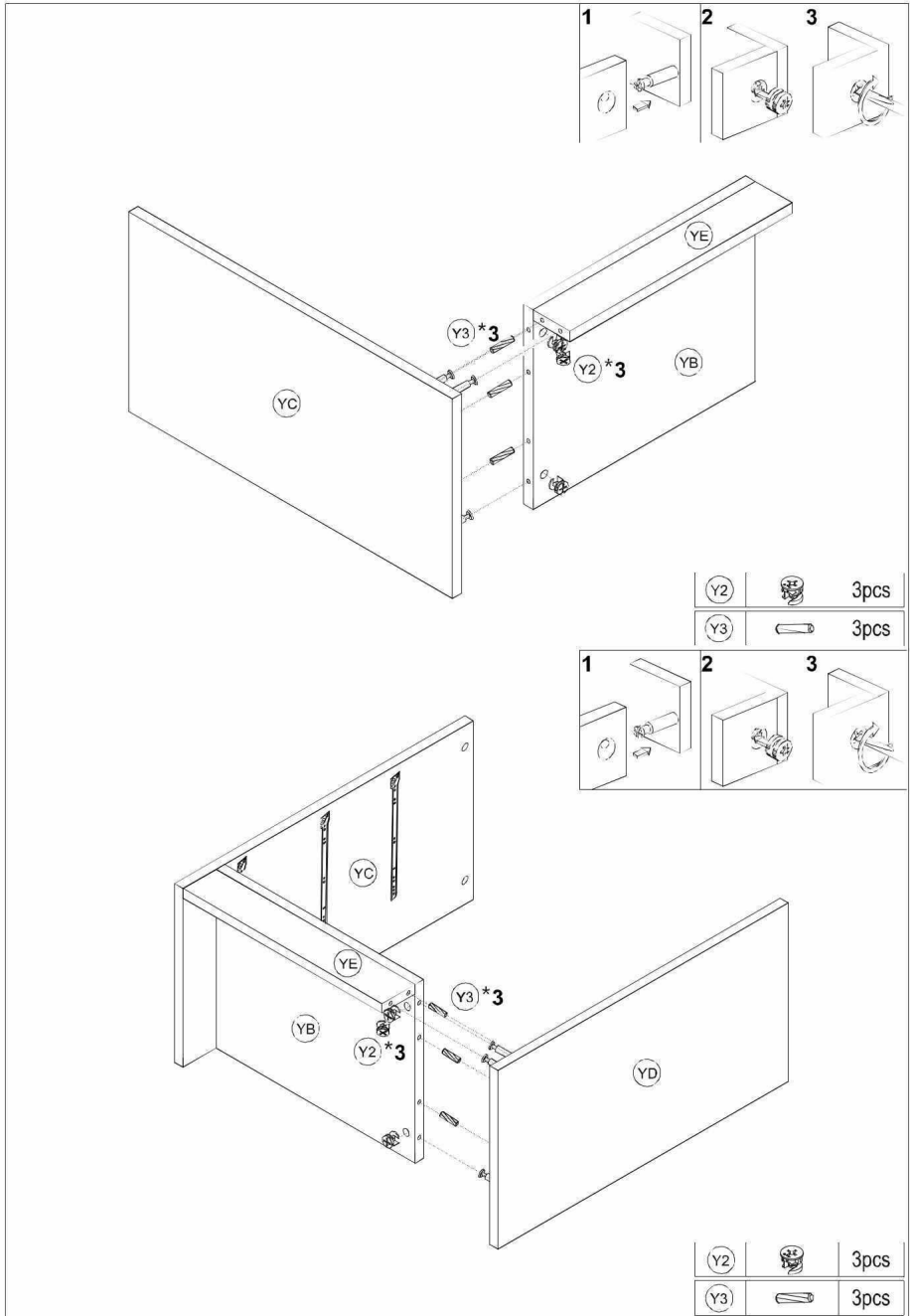


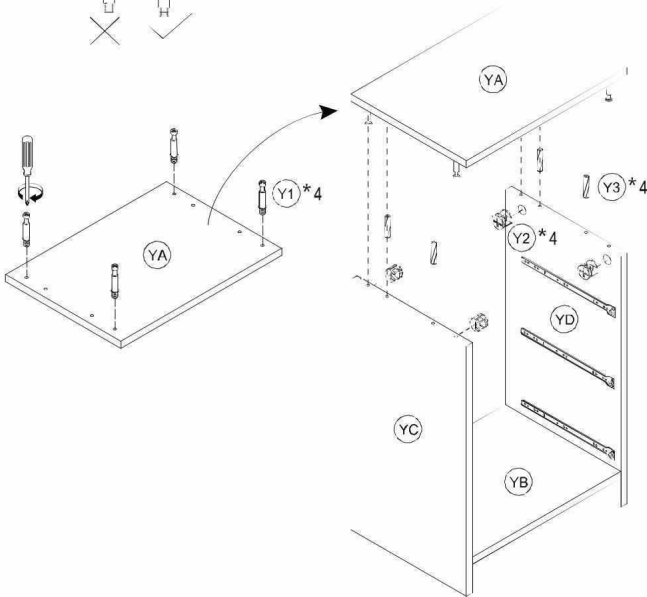
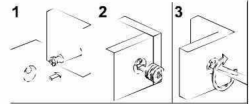
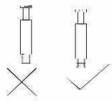


Y8		12pcs
Y7		3pcs

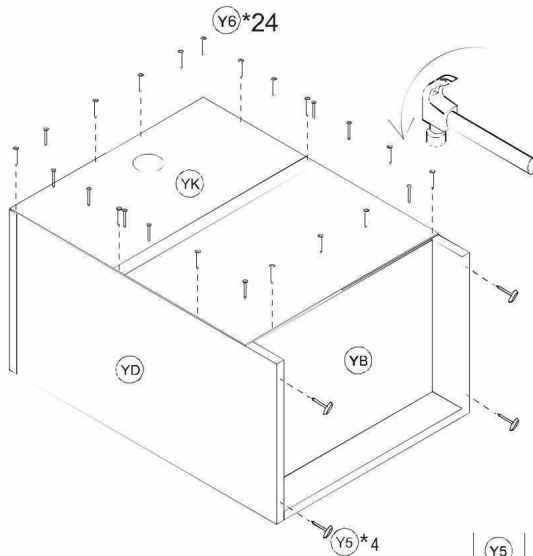


Y1		6pcs
----	--	------

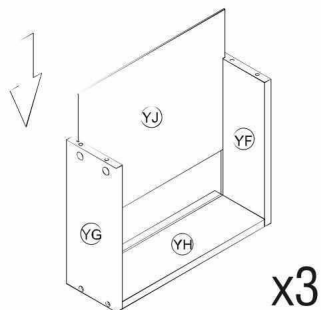
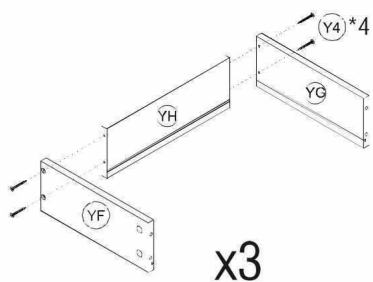




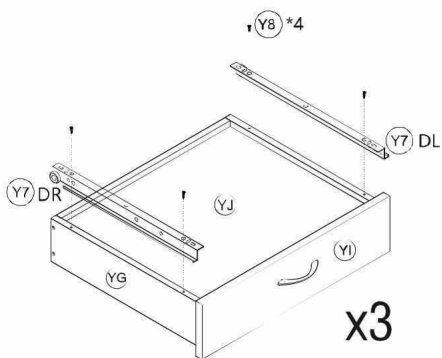
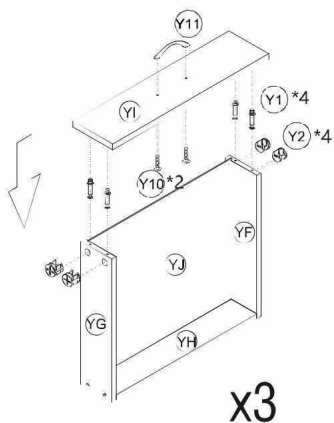
Y1		4pcs
Y2		4pcs
Y3		4pcs



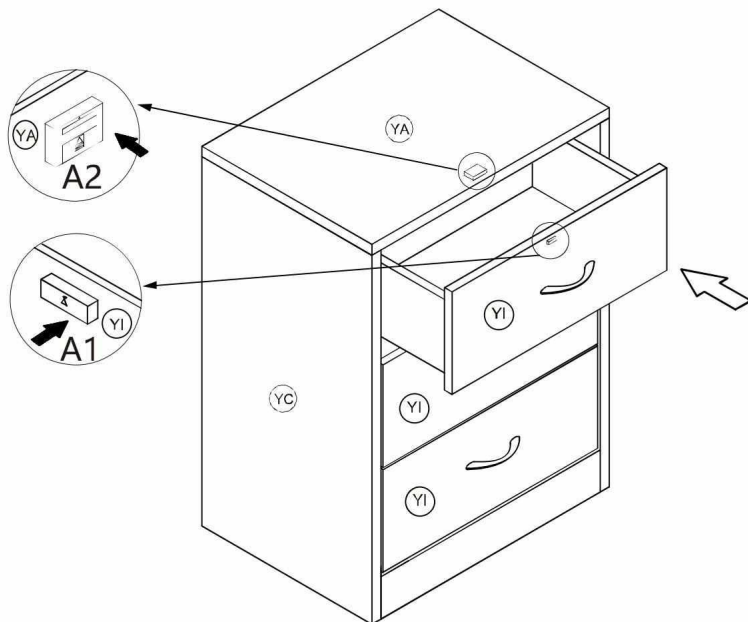
Y5		4pcs
Y6		24pcs



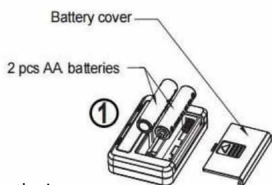
(Y4)		12pcs
------	--	-------



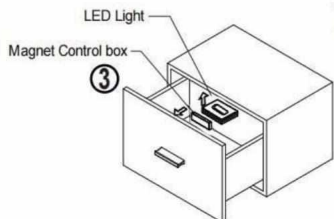
(Y1)		12pcs	(Y8)		12pcs
(Y2)		12pcs	(Y7)		3pcs
(Y10)		6pcs	(Y11)		3pcs



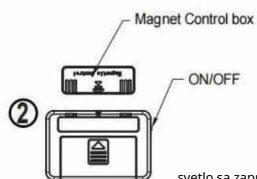
kryt batérie



LED osvetlenie

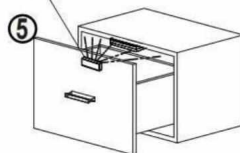
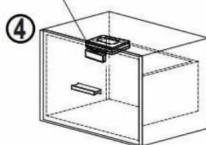


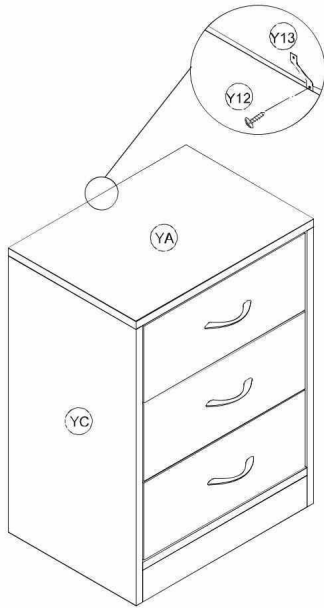
magnetická skrinka





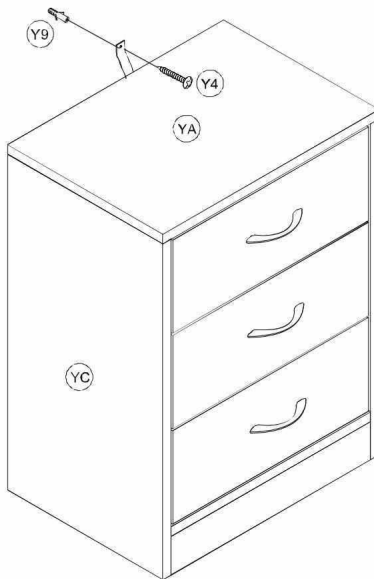
nastavenie vzdialenosti magnetu
Adjust magnetic induction
distance: **≤15mm**

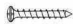

svetlo sa zapne keď sa zásuvka otvorí a zhasne
uzavretím zásuvky
Light is on when door is open,
off when door is closed





Y12		1pcs
Y13		1pcs



Y4		1pcs
Y9		1pcs



www.deubaservice.de

SERVISNÝ PORTÁL

V prípade akéhokoľvek typu servisu, sťažností a technickej podpory sa môžete s dôverou obrátiť na náš vyškolený personál.

Vyrobené pre/
Úradníci EÚ

Osoba:

Deuba GmbH & Co. KG
Zum Wiesenhof 84

66663 Merzig, Nemecko
kontakt@deuba.info

Vyrobené pre:

Deuba LTD
Wyatt Way, Thetford
Norfolk, IP24 1HB

Autorské práva



Všetky práva vyhradené. Bez písomného súhlasu spoločnosti Deuba GmbH & Co. KG nesmie byť táto príručka reprodukováná v akejkoľvek forme, či už ako celok alebo sčasti, ani duplikovaná či spracovávaná elektronickými, mechanickými alebo chemickými metódami. Zmeny môžu byť vykonané

kedykoľvek bez predchádzajúceho upozornenia v záujme technického pokroku. Príručka je pravidelne aktualizovaná.

Nenesieme žiadnu zodpovednosť za technické a tlačové chyby a ich následky.

K revízií 6. januára 2025