

BDA-109657-003 / 09.10.2025

## Nočný stolík Jomai s LED svetlom



# POKYNY

## Vážený zákazník,

Ďakujeme, že ste si vybrali náš produkt. Zakúpením jedného z našich značkových produktov ste urobili vynikajúcu voľbu. Aby sme splnili požadované vysoké štandardy kvality, naše produkty prechádzajú pravidelnými kontrolami a samozrejme vždy spĺňajú prísne požiadavky Európskej únie.

## OBSAH

1.0 SYMBOLY .....	2
2.0 VŠEOBECNÉ INFORMÁCIE .....	3
2.1 POKYNY PRE ELEKTRICKÚ BEZPEČNOSŤ .....	3
3.0 URČENÉ POUŽITIE .....	3
4.0 POKYNY NA VYBALENIE .....	3
4.1 UVEDENIE DO PREVÁDZKY A PREVÁDZKA SVIETIDLA .....	4
5.0 POKYNY NA ÚDRŽBU A STAROSTLIVOSŤ .....	4
6.0 TECHNICKÉ ÚDAJE .....	4
7.0 LIKVIDÁCIA .....	4

## 1.0 SYMBOLY



# DÔLEŽITÉ, USCHOVAJTE SI PRE BUDÚCE POUŽITIE: POZORNE SI PREČÍTAJTE!

Pred prvým použitím si dôkladne prečítajte tento návod. Uschovajte si tento návod pre budúce použitie. Ak niekedy odovzdáte výrobok niekomu inému, nezabudnite k nemu priložiť aj tento návod.



## VAROVANIE! POTENCIÁLNE NEBEZPEČENSTVO!

Dodržiavajte bezpečnostné pokyny a montážny návod, aby ste predišli riziku zranenia alebo poškodenia výrobku.



## NEBEZPEČENSTVO UDUSENIA!

Uchovávajúce malé časti a obalový materiál mimo dosahu detí!



## ZMENA PRODUKTU

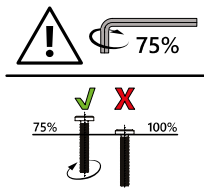
Nikdy nevykonávajte žiadne úpravy produktu! Úpravy zrušia platnosť záruky. Produkt sa môže stať nebezpečným alebo nebezpečným.



## VYHLÁSENIE O ZHODE

Tento výrobok spĺňa požiadavky platných európskych a národných smerníc. Príslušné vyhlásenia a dokumentácia sú uložené u výrobcu.

## 2.0 VŠEOBECNÉ INFORMÁCIE



- Na montáž odporúčame 1-2 osoby.
  - Upozorňujeme, že skrutky by sa mali najskôr zaskrutkovať ručne a len zľahka utiahnuť, aby skrutka našla uchytenie a voľne spojila prvky.
  - Skrutky by sa mali úplne utiahnuť až po takomto spojení všetkých prvkov. Následné utiahnutie skrutiek kompenzuje drobné odchýlky vo vyvrtaných otvoroch alebo zvaroch, ktoré sa môžu vyskytnúť pri ručne vyrábaných výrobkoch.
- Pred použitím sa uistite, že je tento výrobok úplne zmontovaný. Skontrolujte, či sú všetky skrutky a matice utiahnuté a pravidelne to kontrolujte.
  - Nepreťahujte skrutky. Príliš silno utiahnuté skrutky môžu poškodiť materiál a spôsobiť praskanie.
  - Zaisťujte si stabilný postoj; používajte iba na rovnom, pevnom a nosnom povrchu.
  - **Poznámka:** Na montáž je potrebné vhodné náradie.
  - **UPOZORNENIE!** Počas montáže držte malé deti v bezpečnej vzdialenosti, nebezpečenstvo zranenia!
  - **VAROVANIE!** Udržujte prsty a končatiny v dostatočnej vzdialenosti od pohyblivých častí, nebezpečenstvo pomliaždenia!
  - **UPOZORNENIE!** Výrobok sa nesmie inštalovať bez toho, aby bol riadne upevnený na stene.
  - Počas inštalácie je potrebné pred vŕtaním skontrolovať zvolený montážny bod, či v ňom nie sú skryté inžinierske siete (voda, elektrina, plyn).

## 2.1 POKYNY PRE ELEKTRICKÚ BEZPEČNOSŤ

- Pred uvedením do prevádzky skontrolujte, či napájanie zodpovedá špecifikáciám na typovom štítku.
- Pred prácou na zariadení nezabudnite odpojiť napájanie.
- Nepoužívajte zariadenie, ak je zástrčka, napájací kábel alebo akákoľvek iná časť zariadenia chybná alebo poškodená.
- Nevyťahujte zástrčku zo zásuvky ťahaním za napájací kábel.
- Zástrčky by sa nikdy nemali zapájať ani odpájať mokrymi rukami.
- Zástrčky elektrických spotrebičov musia byť kompatibilné so zásuvkou. Nikdy nevymieňajte zástrčku.

## 3.0 URČENÉ POUŽITIE

Nočný stolík slúži na umiestnenie a uskladnenie predmetov. Nestojte na stole. Používajte výrobok iba na určený účel. Výrobca nepreberá žiadnu zodpovednosť za škody spôsobené nesprávnym použitím. Akákoľvek úprava výrobku môže ohroziť bezpečnosť, vytvoriť nebezpečenstvo a zrušiť platnosť záruky.

**Len na domáce použitie a nie na komerčné účely.**

## 4.0 Pokyny na vybalenie

Otvorte krabicu a vyberte produkt. Po vybalení skontrolujte, či je produkt kompletný a poškodený. Reklamácie uplatnené po uplynutí tejto doby nie sú akceptované. Pri vybalovaní sa môže krátkodobo vyvinúť mierny zápach.

## 4.1 UVEDENIE DO PREVÁDZKY A PREVÁDZKA SVIETIDLA

1. Zabezpečte zdroj napájania.
2. Ak chcete lampu zapnúť, krátko sa dotknite senzora zapnutia/vypnutia. Lampa teraz bude svietiť v teplom bielom režime.
3. Ak chcete prepnúť z režimu teplej bielej na režim studenej bielej, krátko sa dotknite snímača zapnutia/vypnutia.
4. Ak chcete zvýšiť alebo znížiť jas v príslušnom režime, dotknite sa a podržte snímač zapnutia/vypnutia.
5. Ak chcete lampu vypnúť, znova sa dotknite senzora zapnutia/vypnutia.

## 5.0 POKYNY NA ÚDRŽBU A STAROSTLIVOSŤ

použite handričku a teplú mydlovú vodu. Nepoužívajte čistiace prostriedky ani saponáty na báze rozpúšťadiel. Bielidlo môže výrobok poškodiť. Ďalšie pokyny na starostlivosť o výrobok, ak sú k dispozícii.

Pravidelné čistenie, kontrola a údržba zvyšujú bezpečnosť a životnosť výrobku.

## 6.0 TECHNICKÉ ÚDAJE

Rozmery (V x H x Š)	55 x 40 x 28 cm
Vnútorne rozmery zásuvky (D x Š x V)	33,5 x 23,7 x 12 cm
Vnútorne rozmery policového priestoru (D x Š x V)	36,4 x 25 x 14,5 cm
materiál	drevotrieska
Spotreba energie	3,4 W
USB	5 V/1 A
Trieda ochrany	IP20
Teplota farby	3000 K, 6000 K

**Poznámka:** LED diódy nie je možné vymeniť a v prípade poruchy musia byť úplne vymenené.

## 7.0 LIKVIDÁCIA

Na konci dlhej životnosti vášho produktu zabezpečte, aby boli cenné suroviny správne zlikvidované, aby sa dali recyklovať. Ak si nie ste istí, ako najlepšie postupovať, vaša miestna spoločnosť na likvidáciu odpadu alebo recyklačné stredisko vám radi pomôžu.



## **SPRÁVNA LIKVIDÁCIA TOHTO ZARIADENIA**

**Nikdy nevyhadzujte elektrické spotrebiče do domového odpadu!**

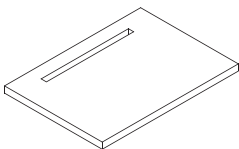
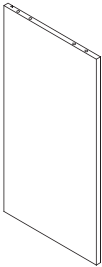
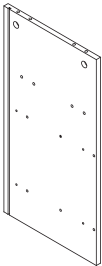
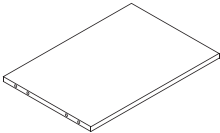
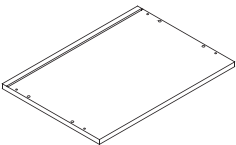
Zariadenie podlieha smernici 2012/19/EÚ.

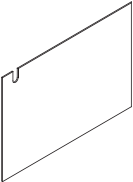

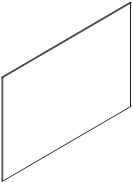
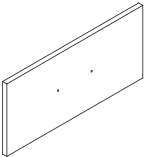
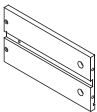
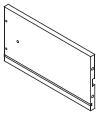
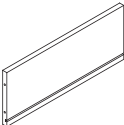
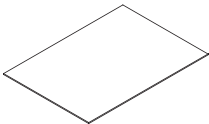
V tomto dokumente sa uvádza, že na konci jeho životnosti nesmiete zariadenie likvidovať s bežným domovým odpadom, ale musíte ho odovzdať na špeciálne zriadených zberných miestach, v recyklačných strediskách alebo v spoločnostiach zaoberajúcich sa likvidáciou odpadu.







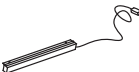



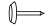







Táto služba likvidácie odpadu je pre vás bezplatná. Chráňte životné prostredie a likvidujte svoj odpad riadne.

Pred vrátením starého zariadenia vyberte všetky batérie alebo akumulátory, ktoré nie sú súčasťou balenia, ako aj všetky lampy, ktoré je možné vybrať bez poškodenia, a odovzdajte ich do samostatného zberu.

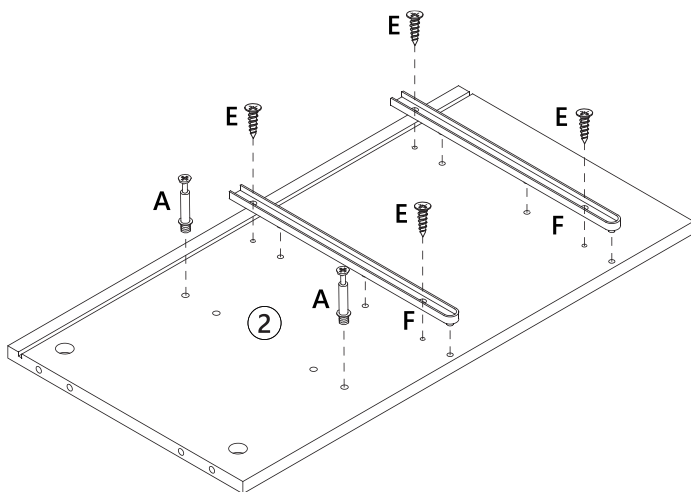
**ZOZNAM DIELOV / ZOZNAM DIELOV / LISTE DES PIÈCES / ELENCO DELLE PARTI / LISTA DE PIEZAS / LIJST VAN ONDERDELEN / LISTA CZĘŚCI / LISTA DE PEÇAS**

	<b>NIE.</b>	<b>STK</b>
	1	1
	2	1
	3	1
	4	1
	5	1

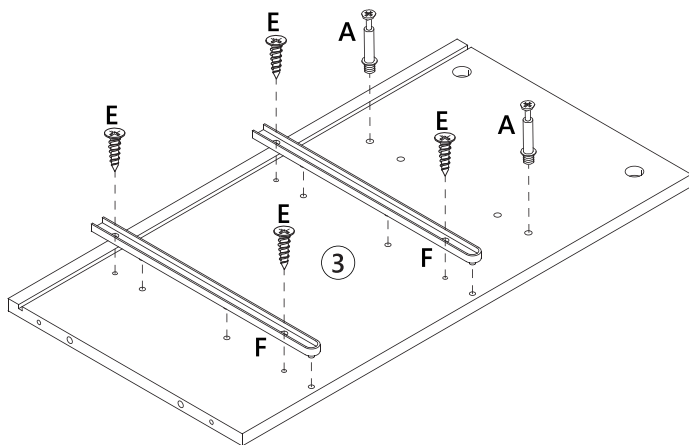
	NIE.	STK
	6	1
	7	1
	8	1
	9	2
	10	2
	11	2
	12	2
	13	2

		NIE.	STK
		A	16
		B.	16
		C	12
M4 x 35		D	13
M3 x 12		V	10
		F	4
		G	1
		H	4
		Ja	4
		J.	2
		K.	4
		L	6
		M	6
		N	1
		O	1
		P	1
		Otázka	2
		R	4

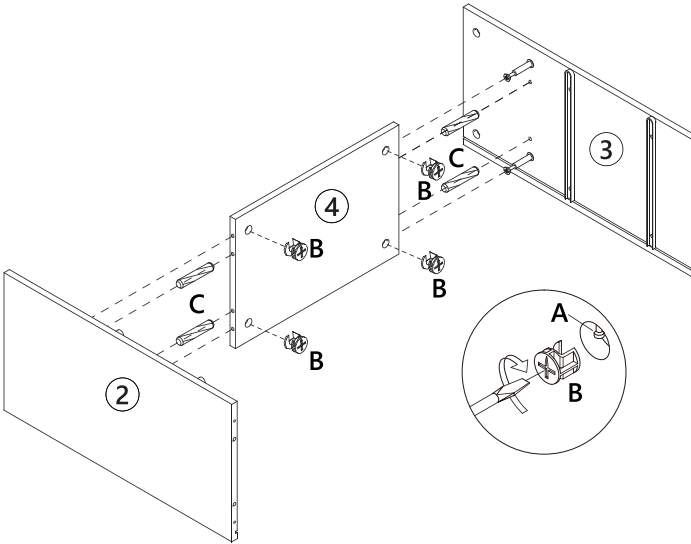
1



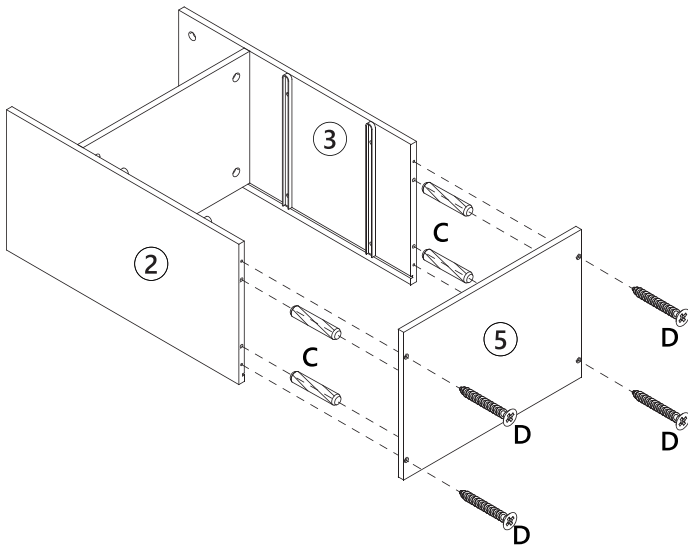
2



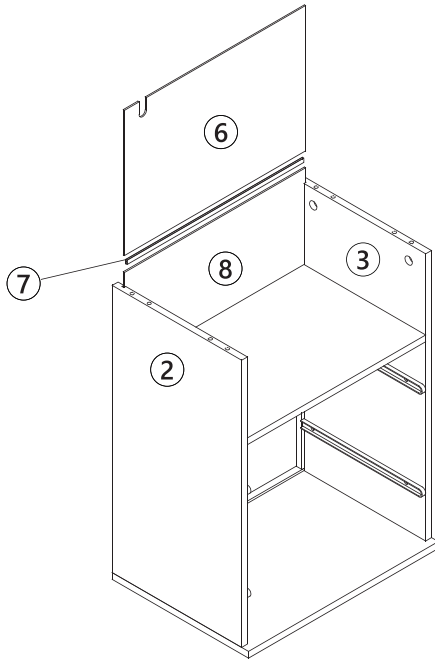
3



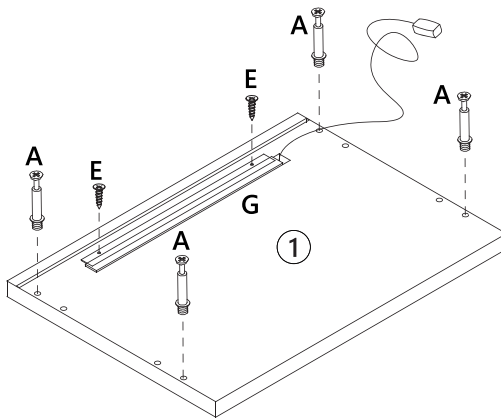
4



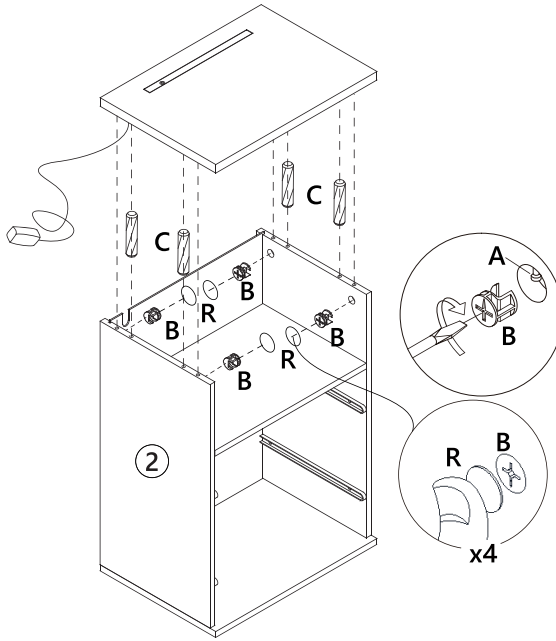
4



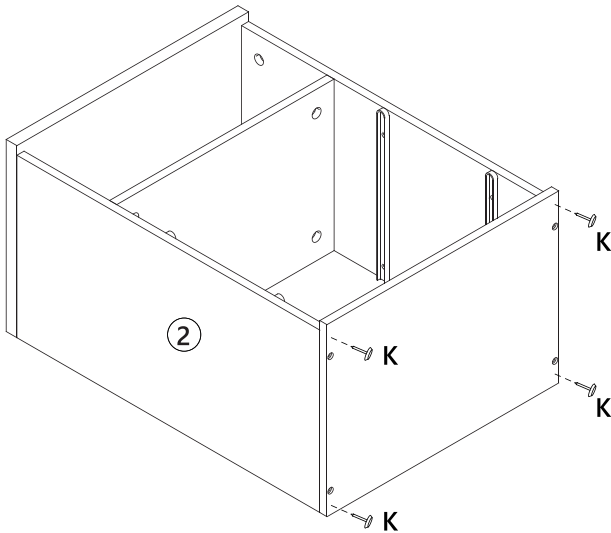
4



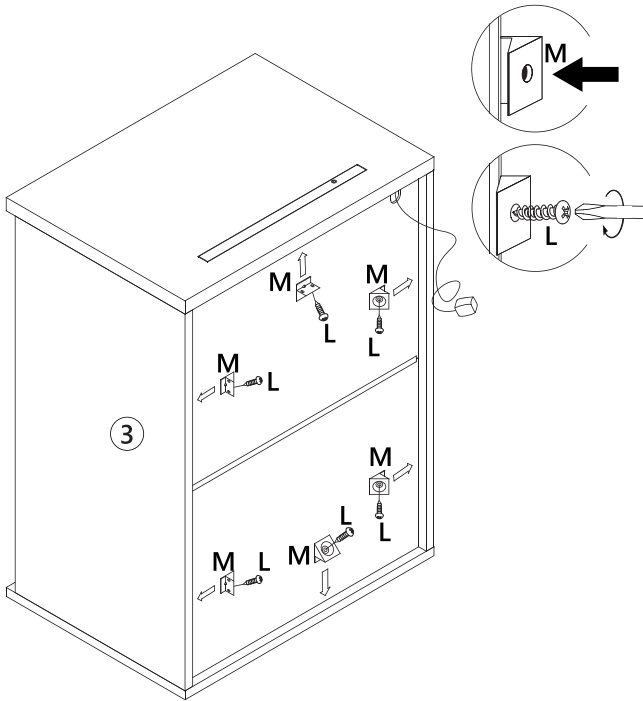
7



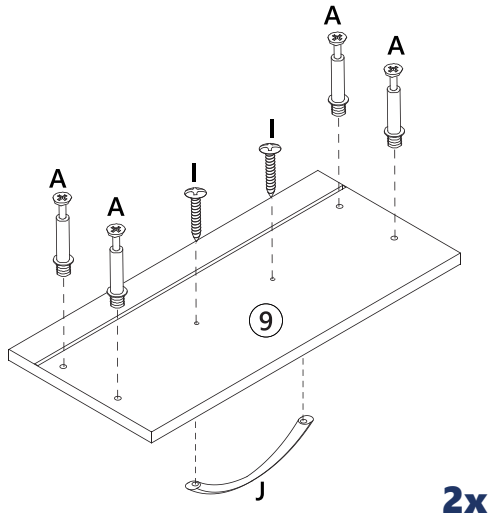
8



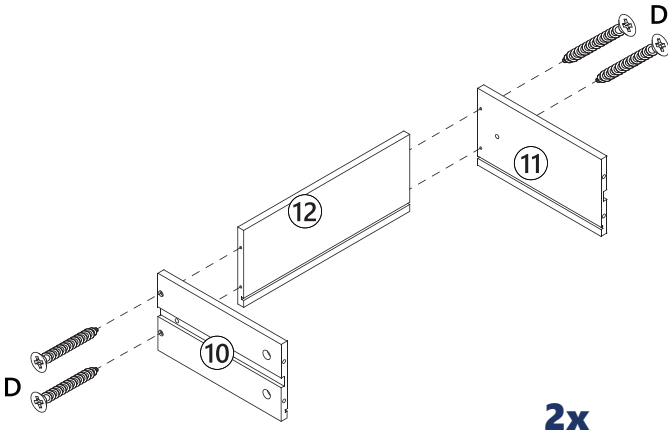
1



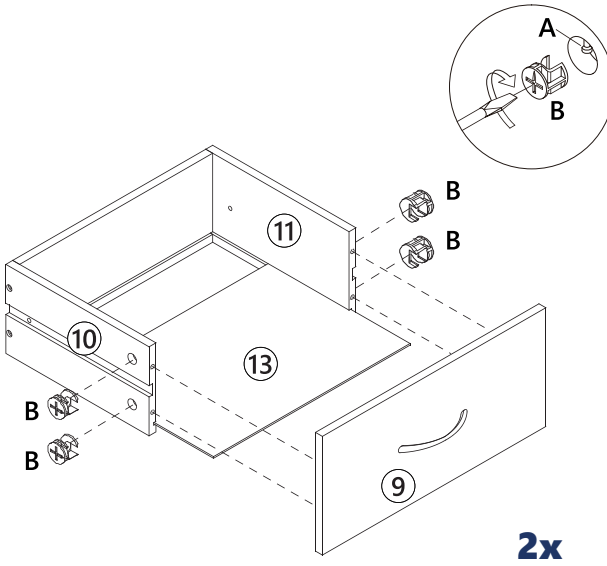
4



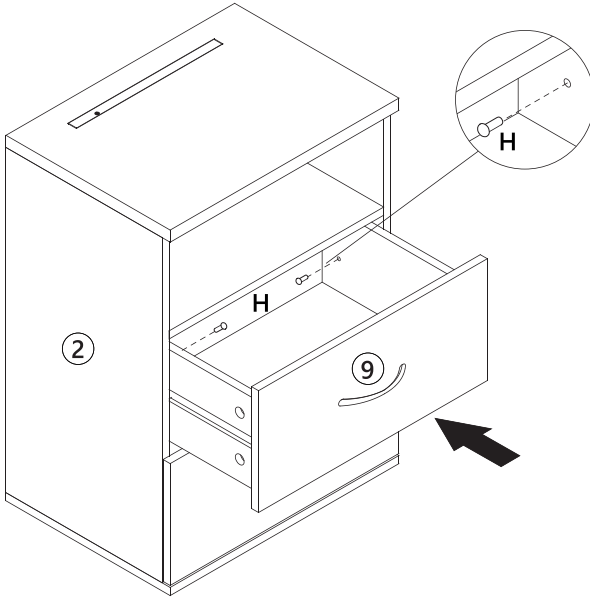
11



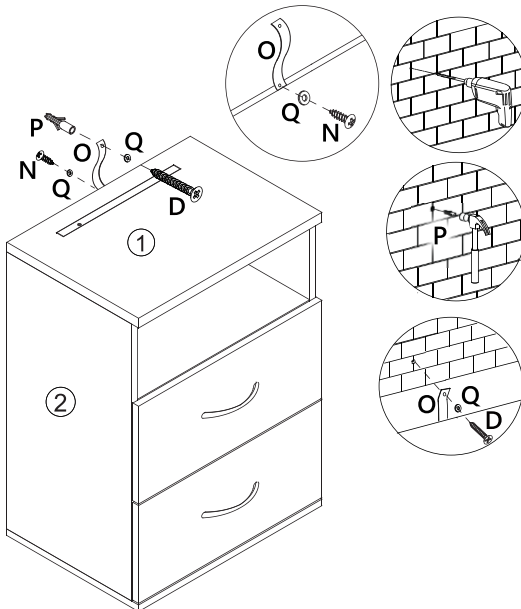
4



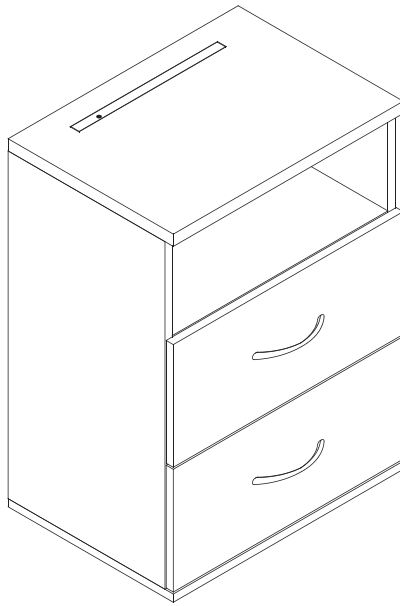
13



14



15





[www.deubaservice.de](http://www.deubaservice.de)

# SERVIS

SK

V prípade akéhokoľvek typu servisu, sťažností a technickej podpory sa môžete s dôverou obrátiť na našich vyškolených pracovníkov.

Vyrobené pre/  
Zodpovedná osoba  
v EÚ:

Deuba GmbH & Co. KG  
Zum Wiesenhof 84  
66663 Merzig, Nemecko  
kontakt@deuba.info

Vyrobené pre :

Deuba LTD  
Wyatt Way, Thetford  
Norfolk, IP24 1HB

Autorské práva



Stojan 2025/01Rev6

Všetky práva vyhradené. Bez písomného súhlasu spoločnosti Deuba GmbH & Co. KG sa tento návod nesmie reprodukovat' v žiadnej forme, ani v celku, ani jeho časti, ani sa nesmie duplikovat' alebo spracovávat' elektronickými, mechanickými alebo chemickými metódami. Zmeny v záujme technického pokroku sa môžu vykonať kedykoľvek bez predchádzajúceho upozornenia. Návod je pravidelne aktualizovaný. Nepreberáme žiadnu zodpovednosť za technické alebo tlačové chyby a ich následky.