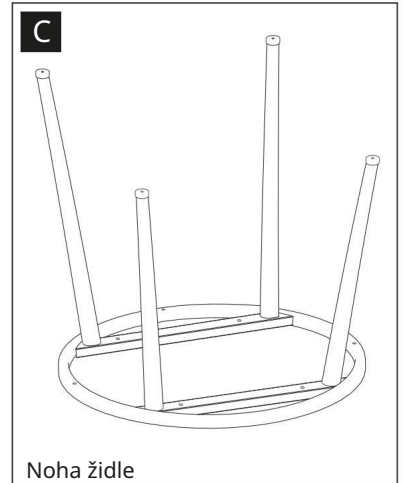
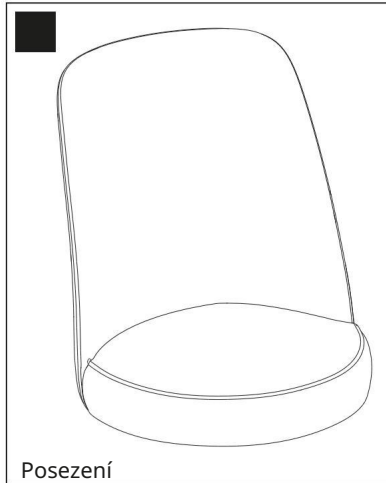
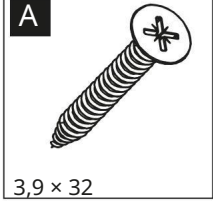
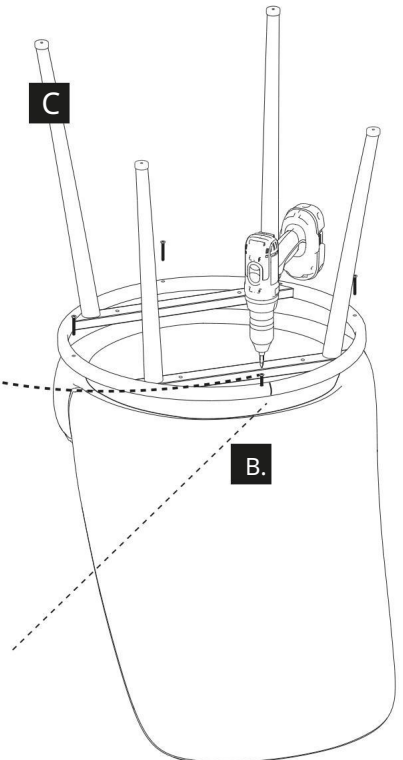
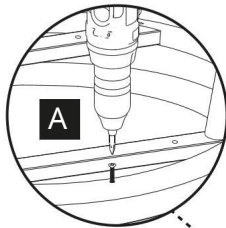


# Jedálenská stolička PEFA 2 ks



- 1** Otočte sedák stoličky (B) dodaný v batožinovom priestore dnes hore a umiestnite na ňu nohy stoličky (C), ako je znázornené na obrázku, a dokončená zostava pomocou dodaných skrutiek (A) provlečených vopred pripravených otvorov pre skrutkyKroky



- Svarový spoj bude namontovaný tak, aby sa dostal do zadnej časti.