



Tento výrobok je vhodný len do dobre izolovaných miestností alebo na príležitostné

BDA-108113-002 / 06.11.2025

Elektrický nástenný krb s diaľkovým ovládaním



POKYNY

Vážení zákazník,

Ďakujeme, že ste si vybrali náš produkt. Zakúpením jedného z našich značkových produktov ste urobili vynikajúcu voľbu. Aby sme splnili požadované vysoké štandardy kvality, naše produkty prechádzajú pravidelnými kontrolami a samozrejme vždy spĺňajú prísne požiadavky Európskej únie.

OBSAH

1.0 SYMBOLY	2
2.0 BEZPEČNOSTNÉ POKYNY	3
2.1 BEZPEČNOSTNÉ POKYNY NA POUŽITIE	3
2.2 POKYNY PRE ELEKTRICKÚ BEZPEČNOSŤ	4
2.3 OSOBNÁ BEZPEČNOSŤ	4
2.4 POZNÁMKY K UMIESTNENIU A VZDIALENOSTIAM	5
2.4 BEZPEČNOSTNÉ POKYNY PRE BATÉRIE	5
3.0 URČENÉ POUŽITIE	5
4.0 Pokyny na vybalenie	5
5.0 ILUSTRÁCIA PRODUKTU	5
5.1 ŠTRUKTÚRA (Grafické strany 14 – 17)	6
5.2 UVEDENIE DO PREVÁDZKY	6
6.0 PREVÁDZKA	7
8.0 Oprava chýb	10
9.0 TECHNICKÉ ÚDAJE	10
10.0 LIKVIDÁCIA	11
11.0 ÚDAJOVÝ LIST ELEKTRICKÝ NÁSTENNÝ KRB	12

1.0 SYMBOLY



DÔLEŽITÉ, USCHOVAJTE SI PRE BUDÚCE POUŽITIE: POZORNE SI PREČÍTAJTE!

Pred prvým použitím si dôkladne prečítajte tento návod. Uschovejte si tento návod pre budúce použitie. Ak výrobok neskôr odovzdáte niekomu inému, uistite sa, že je k nemu priložený aj tento návod.



VAROVANIE! POTENCIÁLNE NEBEZPEČENSTVO!

Dodržiavajte bezpečnostné pokyny a montážny návod, aby ste predišli riziku zranenia alebo poškodenia výrobku.



NEBEZPEČENSTVO UDUSENIA!

Uchovávajúce malé časti a obalový materiál mimo dosahu detí!



ZMENA PRODUKTU

Nikdy nevykonávajte žiadne úpravy produktu! Úpravy zrušia platnosť záruky. Produkt sa môže stať nebezpečným alebo nebezpečným.



NEBEZPEČENSTVO!

Tento výrobok nie je hračka a nemá by sa dávať deťom.



VAROVANIE: ELEKTRICKÉ NAPÄTIE!

V dôsledku elektrického napätia existuje nebezpečenstvo ohrozenia života a zdravia.



VAROVANIE: NEBEZPEČENSTVO POŽIARU!

Riziko požiaru a popálenín.



VAROVANIE: HORÚCE POVRCHY!

Nebezpečenstvo spôsobené horúcim povrchom, nebezpečenstvo popálenín!



VYHLÁSENIE O ZHODE

Tento výrobok spĺňa požiadavky platných európskych a národných smerníc. Príslušné vyhlásenia a dokumentácia sú uložené u výrobcu.



UPOZORNENIE! UCHOVÁVAJTE MIMO DOSAHU DETÍ!

Požitie môže spôsobiť popáleniny a smrť. Vážne poškodenie je možné už dve hodiny po požití. Okamžite vyhľadajte lekársku pomoc.

POKYNY K ZARIADENIU



NEZAKRÝVAJTE!

Neodstraňujte zo zariadenia žiadne bezpečnostné označenia ani pokyny. Všetky nálepky a štítky uchovávajte čitateľné.

2.0 BEZPEČNOSTNÉ POKYNY

2.1 BEZPEČNOSTNÉ POKYNY NA POUŽITIE

- **UPOZORNENIE!** Pozorne si prečítajte všetky bezpečnostné informácie a pokyny.
- Aby ste predišli nebezpečenstvu, ak je zariadenie poškodené, kontaktujte náš zákaznicky servis alebo zariadenie pošlite do jedného z našich autorizovaných servisných stredísk na výmenu a nepokúšajte sa ho vymeniť bez nášho súhlasu.
- Nenechávajte zariadenie bez dozoru.
- Nedotýkajte sa horúcich povrchov. Niektoré časti tohto výrobku sa môžu veľmi zahriať a spôsobiť popáleniny. Buďte obzvlášť opatrní, ak sú v prítomnosti deti a zraniteľné osoby.
- **UPOZORNENIE!** Aby ste predišli prehriatiu, nezakrývajte ohrievač. Nie je vhodný na sušenie bielizne.
- Neodstraňujte z výrobku žiadne výstražné nálepky ani štítky.
- Nevkladajte žiadne predmety cez ochrannú mriežku.
- Nepoužívajte ohrievač, ak vykazuje viditeľné známky poškodenia.
- Udržujte napájací kábel mimo horúceho telesa ohrievača.
- Častou príčinou prehrievania je hromadenie prachu a vlákien vo vnútri ohrievača. Zabezpečte pravidelné odstraňovanie týchto usadenín.

- Toto zariadenie môžu používať deti vo veku 8 rokov a staršie a osoby so zníženými fyzickými, zmyslovými alebo duševnými schopnosťami alebo s nedostatkom skúseností a vedomostí, ak sú pod dohľadom alebo boli poučené o bezpečnom používaní zariadenia a rozumejú súvisiacim rizikám.
- Deti sa nesmú hrať so zariadením. Čistenie a údržbu nesmú vykonávať deti bez dozoru.
- Deti mladšie ako 3 roky by sa mali držať v dostatočnej vzdialenosti, pokiaľ nie sú pod neustálym dohľadom.
- Ohrievač sa nesmie používať v malých miestnostiach, v ktorých bývajú osoby, ktoré nie sú schopné miestnosť samostatne opustiť, pokiaľ nie je zabezpečený neustály dohľad.
- Deti vo veku od 3 do 8 rokov môžu spotrebič zapínať/vypínať iba vtedy, ak je umiestnený v určenej normálnej prevádzkovej polohe a ak sú pod bezpečným dohľadom alebo ak boli poučené o používaní spotrebiča a rozumejú nebezpečenstvám.
- Deti vo veku od 3 do 8 rokov nesmú zariadenie zapájať, nastavovať, čistiť ani vykonávať na ňom údržbu.

2.2 POKYNY PRE ELEKTRICKÚ BEZPEČNOSŤ

- Pred uvedením do prevádzky skontrolujte, či napájanie zodpovedá špecifikáciám na typovom štítku.
- Pred prácou na zariadení nezabudnite odpojiť napájanie.
- Dbajte na to, aby sa do zariadenia nedostala voda. Zariadenie nikdy neponárajte do vody ani iných kvapalín. Nikdy ho nevystavujte dažďu.
- Nepoužívajte zariadenie, ak je zástrčka, napájací kábel alebo akákoľvek iná časť zariadenia chybná alebo poškodená.
- Nepoužívajte zariadenie, ak spadlo.
- Nevytahujte zástrčku zo zásuvky ťahaním za napájací kábel.
- Zástrčky by sa nikdy nemali zapájať ani odpájať mokrymi rukami.
- Nepoužívajte elektrické spotrebiče v potenciálne výbušnom prostredí, napr. v prítomnosti horľavých kvapalín, plynov alebo prachu.
- Skontrolujte ochranu obvodu. Poistka musí byť 16 A.
- Nepoužívajte ohrievač spolu s inými zariadeniami ani na predlžovacej zásuvke.
- Nepoužívajte toto zariadenie v spojení so samostatným časovačom, systémom diaľkového ovládania alebo inými zariadeniami, ktoré ho automaticky zapínajú. V takom prípade hrozí nebezpečenstvo požiaru, ak je zariadenie zakryté alebo nesprávne umiestnené.
- Zástrčky elektrických spotrebičov musia byť kompatibilné so zásuvkou. Nikdy nevymieňajte zástrčku.
- Používajte napájací kábel iba na určený účel. Nikdy ho nepoužívajte na prenášanie, ťhanie ani odpájanie spotrebiča zo siete. Uchovávajte ho mimo dosahu tepla, oleja, ostrých hrán alebo pohyblivých častí. Poškodené alebo skrútené káble zvyšujú riziko úrazu elektrickým prúdom.
- Uistite sa, že pripojený napájací kábel nepredstavuje nebezpečenstvo zakopnutia.
- Skontrolujte zariadenie, či nie je poškodené alebo nie je poškodené. Ak je poškodené, nechajte elektrické zariadenie pred použitím opraviť kvalifikovaným technikom.

2.3 OSOBNÁ BEZPEČNOSŤ

- Zabráňte náhodnému zapnutiu. Pred pripojením zariadenia k zdroju napájania sa uistite, že je vypnuté.
- Zapojenie elektrických spotrebičov do zásuvky, keď sú zapnuté, môže viesť k nehodám.

2.4 POZNÁMKY K UMIESTNENIU A VZDIALENOSTIAM

- Len na vnútorné použitie.
- **UPOZORNENIE:** Nepoužívajte tento ohrievač v bezprostrednej blízkosti vane, sprchy alebo bazéna.
- Aby ste znížili riziko požiaru, uchovávajte textilie, záclony alebo iné horľavé materiály v minimálnej vzdialenosti 1 m.
- Neumiestňujte radiátor do blízkosti horľavých materiálov. Musí sa dodržiavať minimálna vzdialenosť 50 mm od stien, podláh, nábytku atď.
- Radiátor musí byť pred použitím správne nainštalovaný podľa popisu v tomto návode.
- **UPOZORNENIE:** Nepoužívajte ohrievač priamo pod zásuvkou.

2.4 BEZPEČNOSTNÉ POKYNY PRE BATÉRIU N

- Nikdy sa nepokúšajte nabíjať, skratovať a/alebo otvárať nenabíjateľné batérie.
- Nikdy nevhadzujte batérie do ohňa alebo vody.
- Nevystavujte batérie mechanickému namáhaniu!
- Pri vkladaní dbajte na polaritu (+/-).
- V prípade vytečenia batérií ich ihneď vyberte zo zariadenia, aby ste predišli poškodeniu!
- Zabráňte kontaktu s pokožkou, očami a sliznicami. V prípade kontaktu s kyselinou z batérie ihneď opláchnite postihnuté miesta čistou vodou a bezodkladne vyhľadajte lekársku pomoc.
- Používajte iba batérie rovnakého typu! Nemiešajte staré batérie s novými.
- Vyhybajte sa extrémnym podmienkam a teplotám, ktoré môžu ovplyvniť batérie, napr. na radiátoroch/priamom slnečnému žiareniu.

3.0 URČENÉ POUŽITIE

Nástenný krb je určený výhradne na ohrev vnútorného vzduchu. Poznámka podľa nemeckého zákona o obnoviteľných zdrojoch energie (EEG): Tento výrobok je vhodný pre dobre izolované miestnosti alebo na príležitostné použitie. Ohrievač sa nesmie používať vo vlhkých miestnostiach. Výrobok používajte iba na určený účel. Výrobca nepreberá žiadnu zodpovednosť za škody spôsobené nesprávnym použitím. Akákoľvek úprava výrobku môže negatívne ovplyvniť bezpečnosť, vytvoriť nebezpečenstvo a zrušiť platnosť záruky.

Len na domáce použitie a nie na komerčné účely.

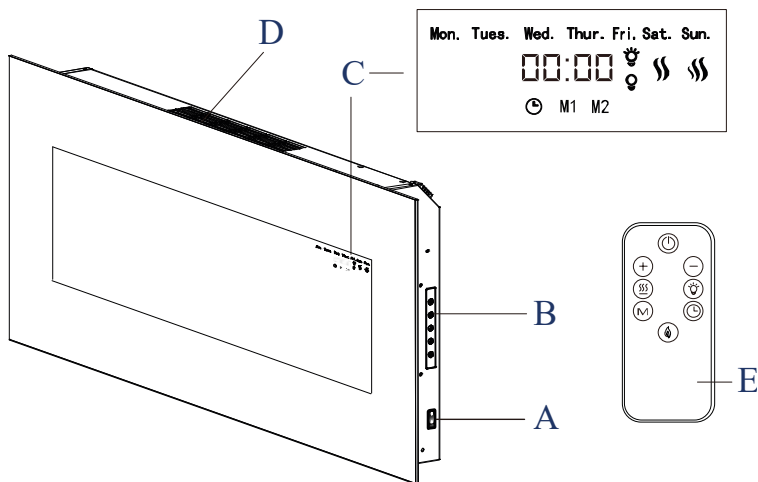
4.0 Pokyny na vybalenie

Otvorte krabicu a vyberte výrobok. Po rozbalení skontrolujte, či je výrobok kompletný a poškodený. Reklamácie uplatnené po rozbalení nie je možné akceptovať. Uistite sa, že vykurovacie telesá a ostatné časti ohrievača neobsahujú zvyšky obalu ani iné nečistoty.

Pri vybaľovaní sa môže krátkodobo vyvinúť mierny zápach.

5.0 ILUSTRÁCIA PRODUKTU

OZNÁMENIE: Schéma zariadenia .



A	vypínač
B.	Ovládací panel
C	Displej

D	Mriežka na výstup vzduchu
V	diaľkové ovládanie

5.1 ŠTRUKTÚRA (Grafické strany 14 – 17)

POZNÁMKA: Skontrolujte, či sa v oblasti inštalácie nenachádzajú skryté inžinierske siete (voda, elektrina, plyn). Počas inštalácie noste vhodné ochranné prostriedky (ochranné okuliare, ochranu sluchu, odev).

1. Vyberte vhodné miesto na stene. Pripevnite držiak (A) na požadované miesto. Pomocou vodováhy vyrovajte držiak a označte štyri otvory. Pomocou dvoch vonkajších otvorov v hornom držiaku (A) zmerajte a určite otvor pre spodný držiak (B). Dodržujte rozmery uvedené na výkrese. Označte otvor pre spodný držiak (B).
2. Do steny vyvrtajte štyri otvory s priemerom 7 mm (hĺbka 30 mm). Do otvorov vložte hmoždinky (BB). a .
3. Pripevnite vrch Pripevnite konzolu (A) pomocou skrutiek (AA) do hmoždiniek (BB). Upevnite spodnú časť Konzola (B) so skrutkou (AA) v hmoždinke (BB).
4. Zaveste výhrevné teleso do držiakov, ako je znázornené na obrázku.
5. Upevnite výhrevné teleso pomocou skrutky (CC).

5.2 UVEDENIE DO PREVÁDZKY

UPOZORNENIE: Toto zariadenie musí byť uzemnené.

Uistite sa Pred zapojením napájacieho kábla sa uistite, že je pripojený zdroj napájania. s informáciami na typovom štítku ohrievača súhlasí.

POZNÁMKA: Pri prvom zapnutí ohrievača alebo po dlhšom období nepoužívania je normálne, že ohrievač vydáva určitý zápach a výpary. Tieto po krátkej dobe prevádzky ohrievača zmiznú.

Je bežné, že vykurovacie teleso pri prvom uvedení do prevádzky vydáva zvuky.

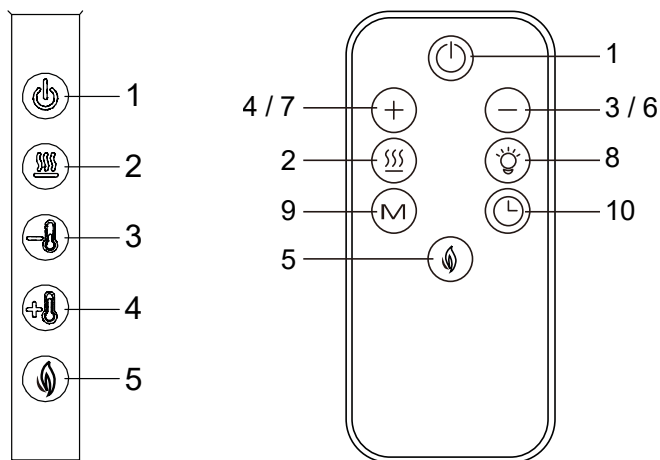
OZNÁMENIE: Vloženie batérie do diaľkového ovládača .

Otočte diaľkový ovládač a stiahnite kryt priehradky na batérie . Vyberte batériu . Napište CR2025 podľa pokynov a polaritu (+/ -) .

6.0 PREVÁDZKA

Ohrievač je možné ovládať buď diaľkovým ovládačom, alebo pomocou ovládacieho panela na samotnom zariadení.

Diaľkové ovládanie ovládacieho panela



1	ZAP VYP
2	Režim vykurovania
3	Teplota (-)
4	Teplota (+)
5	Efekt plameňa

6	Teplota / Čas (-)
7	Teplota / Čas (+)
8	Jas plameňového efektu (H/C/L)
9	Tlačidlo časovača
10	Týždenný časovač

Vypínač ZAP/VYP

Prepínač (A) ovláda napájanie zariadenia . (Pozri časť 5.0 , ilustrácia produktu .)

Nastavte prepínač (A) do polohy ON („I“) alebo OFF („0“)

POZNÁMKA: Tento prepínač (A) musí byť nastavený na ON (I). bude tak , že zariadenie funkcia môže .

napájanie

Stlačením tlačidla (1) zapnete zariadenie jeden - alebo vypnúť .

POZNÁMKA: Všetky nastavenia sa uložené , aby zariadenie na ďalší Zapnúť s rovnakým Nastavenia začína .

Nastavenie kúrenia

Cez Stla ením tla idla (2) na dia kovom ovláda i alebo ovládací panel , zapne zariadenie cez nasledujúce tri Nastavenia pre vykurovací systém :

- „H1“, nízka Teplota . Na obrazovke sa zobrazí symbol „2 plamene “ .
- „H2“, vysoká Teplota . Na obrazovke sa zobrazí symbol „3 plamene “ .
- Ventilátor a kúrenie VYPNUTÉ, symbol je vypnutý .

Nastavenie teploty

Stla te tla idlá (3/4) na ovládacom paneli pre nastavenie teploty, prípadne pre zmenu

- Rozsah nastavenia termostatu je medzi 15 °C a 30 °C. Základné nastavenie teploty Teplota je 25 °C.
- Termostat je cez Stla enie tla idiel (6/7) na dia kovom ovláda i alebo nastavite ná v krokoch po 1 ° C pomocou tla idiel (3/4) na ovládacom paneli .

Efekt plameňa ZAP/VYP

- Stiskn te tla ítko (5) na ovládacím panelu alebo diaľkovém ovlada i, abyste zapnuli alebo vypnuli efekt plameňa.
- Efekt plameňa lze používat také nezávisle na funkci topení. Použití samotného efektu plameňa vyžaduje jen velmi málo energie.

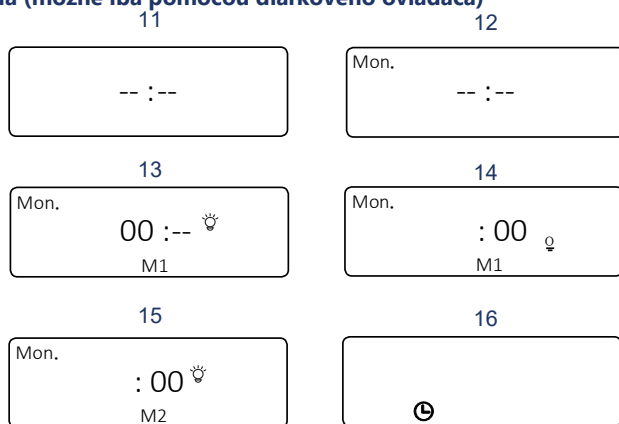
Tlačidlá plus a mínus

- Klávesy (3/6 + 4/7), funkcia plus a mínus na nastavenie času a teploty .
- Klávesy (6) a (7) sú iba na diaľkovom ovládači k dispozícii .

Úprava jasu

- Stlačením tlačidla (8) na diaľkovom ovládači nastavte jas. medzi tri Nastavenia k Zmena : Vysoká, Stredná a Nízka . Toto bude Indikované druhou číslicou na displeji : „H“: Vysoká, „C“: Stredná, „L “ : Nízka .

Ďalšie nastavenia (možné iba pomocou diaľkového ovládača)



Nastavenie času a dátumu (24-hodinový formát)

1. Podržte tla idlo (10) stla ené po dobu dvoch sekúnd, aby sa zobrazil as a de – (obr. 11) (kým nie je nastavený as, nezobrazujú sa žiadne ísla).
2. Stla te tla idlo (10) a nastavenie d a za ne bliká – (obr. 12).
3. Nastavte de pomocou tla idiel (3/6 + 4/7).
4. Stla te znovu tla idlo (10) a nastavenie hodín za ne bliká – (obr. 13).

5. Nastavte hodiny pomocou tlačidiel (3/6 + 4/7).
6. Stlaďte znovu tlačidlo (10) a nastavenie minút začne blikať. – (obr. 14).
7. Nastavte minúty pomocou tlačidiel (3/6 + 4/7).
8. Stlaďte znovu tlačidlo (10), aby ste opustili nastavenie času/dáta.

Nastavenie týždenného časovača

POZNÁMKA: Pred aktiváciou režimu nastavenia času je nutné nastaviť čas a deň. Časovač umožňuje nastaviť dve obdobia ZAP/VYP (M1/M2) pre každý deň v týždni a je možné ho nastaviť pomocou nasledujúcich krokov:

1. 1. Podržte tlačidlo (9) stlačené po dobu dvoch sekúnd, aby sa nastavenie času uložilo. Zobrazí sa nastavenie pre prvé obdobie ZAP/VYP (M1) pre pondelok, pričom prvé nastavenie času ZAP a hodín bliká – (obr. 13).
2. Nastavte čas pomocou tlačidiel (3/6 + 4/7) a stlačením tlačidla (10) nastavte minúty. Blikajúce, nastavte minúty pomocou klávesov (3/6 + 4/7).
3. Stlačte tlačidlo (10) a displej zmení prvý Nastavenie času vypnutia - (obr. 14).
4. Opakujte kroky 1 a 2 pre nastavenie prvého času VYPNUTIA.
5. Stlaďte tlačidlo (10) a displej prejde na druhé obdobie ZAP/VYP (M2), pričom sa zobrazí nastavenie druhej doby ZAP.
6. Opakujte kroky 1 až 4 pre nastavenie druhého časového intervalu ZAP/VYP. Na nastavenie - (obr. 15).
7. Stlaďte tlačidlo (10) a displej prejde na prvé obdobie ZAP/VYP (M1) pre utorok, kedy sa zobrazí prvé nastavenie času ZAP.
8. Opakujte kroky 1 až 7 pre nastavenie na utorok a opakujte tento postup pre nastavenie od stredy do nedele.
9. Po úprave nastavení potvrdené v nedeľu. Ak chcete ukončiť nastavenia času, nedotýkajte sa diaľkového ovládača 10 sekúnd. Použitie a zariadenie prepne do normálneho režimu Prevádzkový režim. Úprava nastavení času k Pre aktiváciu stlačte tlačidlo (9) pre režim času, kým sa na obrazovke nezobrazí symbol času. Zobrazené bude, - (obr. 16).

Funkcia na detekciu otvorených okien

Táto jednotka má funkciu detekcie otvoreného okna. Ak je kúrenie v prevádzke a okolitá teplota klesne o 5 °C do 10 minút, na digitálnom displeji sa zobrazí „ECO“. Kúrenie sa potom automaticky vypne. Zatvorte okno a stlačte tlačidlo (2) na jednotke alebo diaľkovom ovládači, aby ste kúrenie reštartovali.

Ochrana pred prehriatím

Tento ohrievač je vybavený ochranou proti prehriatiu, ktorá ho automaticky vypne, ak sa prehreje, napríklad v dôsledku čiastočného alebo úplného zablokovania vetracích mriežok. V takom prípade ohrievač odpojte zo siete, počkajte približne 10 minút, kým vychladne, a odstráňte prekážku. Potom ohrievač znova zapnite podľa vyššie uvedeného postupu. Ohrievač by mal potom opäť normálne fungovať. Ak problém pretrváva, kontaktujte náš zákaznický servis.

POZNÁMKA : Počas používania sa nedotýkajte ani nezakrývajte výstup vzduchu. Môže to spôsobiť prehriatie zariadenia a spustenie bezpečnostného zariadenia.

Pred vykonávaním údržby alebo kontrol vždy vypnite zariadenie a odpojte ho zo siete.

Skontrolujte všetky diely, či nejavia známky opotrebovania. Ak zistíte akékoľvek chyby, prestaňte výrobok používať. Diely nechajte vymeniť iba za originálne náhradné diely kvalifikovaným technikom v súlade s pokynmi výrobcu. Nedostatočná starostlivosť a údržba môže poškodiť zariadenie a vytvoriť nebezpečné situácie. Z dôvodov elektrickej bezpečnosti sa zariadenie nesmie ošetrovať kvapalinami ani do nich ponárať. Pravidelná údržba prispieva k bezpečnosti výrobku a predlžuje jeho životnosť.

POZOR: Pred čistením alebo uskladnením nechajte ohrievač úplne vychladnúť!

čistenie

Vetracie mriežky pravidelne čistite mäkkou kefkou alebo vysávačom. Kryt podľa potreby utrite mäkkou, suchou handričkou. Pri silnejšom znečistení použite mierne navlhčenú handričku. Nepoužívajte čistiace prostriedky ani saponáty na báze rozpúšťadiel; napríklad bielidlo môže poškodiť výrobok.

skladovanie

Ak sa ohrievač nebude používať dlhší čas, mal by byť chránený pred prachom a uskladnený na čistom a suchom mieste.

Oprava chýb 8.0

problém	možná príčina	Riešenie
Zariadenie nefunguje.	Bez napájania	Skontrolujte poistku, napájací kábel a zástrčku.
	Zariadenie je chybné	Kontaktujte zákaznický servis
Poistka sa vypne pri zapnutí alebo po krátkej dobe prevádzky.	Zaťaženie obvodu je príliš vysoké.	Nezapínajte na ten istý okruh súčasne iné veľké spotrebiče (kanvice, kávovary atď.).
Zariadenie sa automaticky vypne.	Aktivovala sa ochrana proti prehriatiu	Po dobe ochladzovania (približne 10 minút) je ohrievač s ventilátorom opäť pripravený na použitie.

9.0 TECHNICKÉ ÚDAJE

Číslo položky	108113
Model	DBHK010
Menovité napätie	220 – 240 V ~50 Hz
Spotreba energie	900 – 1800 W
Trieda ochrany	Ja

10.0 LIKVIDÁCIA

Na konci dlhej životnosti vášho produktu zabezpečte, aby boli cenné suroviny správne zlikvidované, aby sa dali recyklovať. Ak si nie ste istí, ako najlepšie postupovať, vaša miestna spoločnosť na likvidáciu odpadu alebo recyklačné stredisko vám radi pomôžu.



SPRÁVNÁ LIKVIDÁCIA TOHTO VÝROBKU

Nikdy nevyhadzujte elektronické zariadenia do domového odpadu!

Symbol prečiarknutého kontajnera na kolieskach vedľa neho označuje, že toto zariadenie podlieha smernici 2012/19/EÚ.

Táto smernica uvádza, že na konci jeho životnosti nesmiete toto zariadenie likvidovať s bežným domovým odpadom, ale musíte ho odovzdať na špeciálne určených zberných miestach, v recyklačných strediskách alebo zariadeniach na likvidáciu odpadu.

Táto služba likvidácie odpadu je pre vás bezplatná. Chráňte životné prostredie a likvidujte svoj odpad riadne.

Pred vrátením starého zariadenia vyberte všetky batérie alebo akumulátory, ktoré nie sú súčasťou balenia, ako aj všetky lampy, ktoré je možné vybrať bez poškodenia, a zlikvidujte ich v separovanom zbere.

Pre nemecký trh platí nasledovné:

Pri kúpe nového spotrebiča máte právo vrátiť príslušný starý spotrebič predajcovi. Predajcovia elektrických a elektronických zariadení s predajnou plochou najmenej 400 metrov štvorcových, ako aj predajcovia potravín s predajnou plochou najmenej 800 metrov štvorcových, ktorí pravidelne predávajú elektrické a elektronické zariadenia, sú tiež povinní bezplatne prijať staré spotrebiče, a to aj bez kúpy nového spotrebiča, za predpokladu, že staré spotrebiče nepresahujú v žiadnom rozmere 25 cm.

Staré zariadenia môžete tiež vrátiť spoločnosti Deuba. Pre viac informácií o možnostiach vrátenia kontaktujte náš zákaznícky servis.

Pre ďalšie informácie o likvidácii použitého výrobku kontaktujte miestny úrad alebo mestský úrad.



BATÉRIE

Ako koncový používateľ ste zo zákona povinní vrátiť použité batérie. Batérie môžete po použití bezplatne vrátiť nám alebo na určené zberné miesta (napr. mestské zberné miesta alebo predajcovia).

Batérie nám môžete tiež vrátiť. Preplatíme vám poštovné za vrátenie starých batérií.

Symbole zobrazené na batériách majú nasledujúci význam:

Batérie sa nesmú likvidovať v domovom odpade.

Pb = Batéria obsahuje viac ako 0,004 % hmotnostných olova

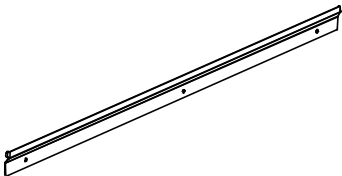
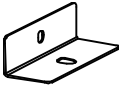
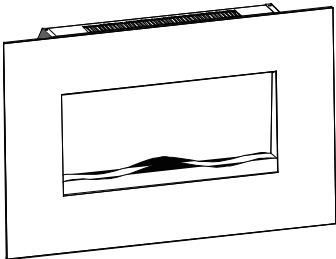
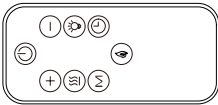



Cd = Batéria obsahuje viac ako 0,002 hmotnostných % kadmia

Hg = Batéria obsahuje viac ako 0,0005 hmotnostných % ortuti.

11.0 TECHNICKÝ LIST ELEKTRICKÝ NÁSTENNÝ KRB

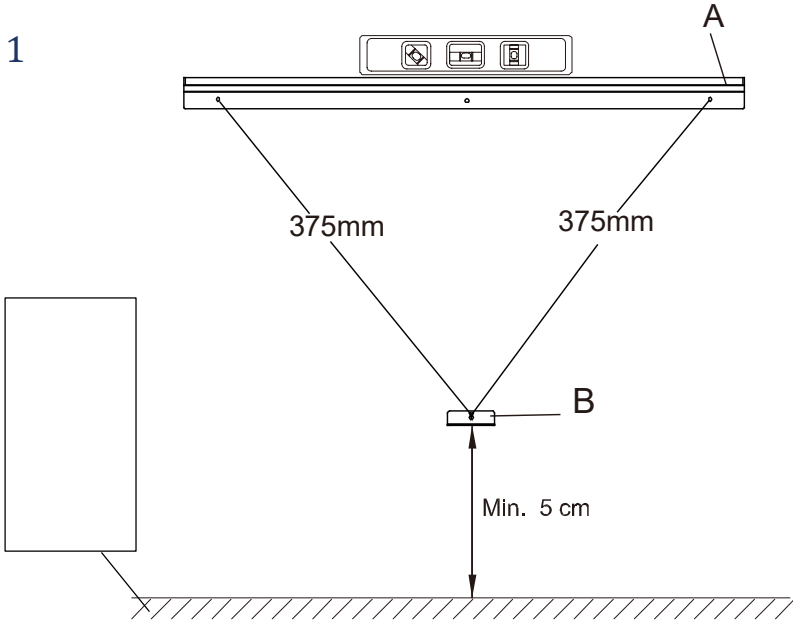
Identifikátor(y) modelu: DBHK010 / Číslo položky: 108113					
Článok	symbol	Hodnota	Jednotka	Článok	Jednotka
Tepelný výkon				Typ zdroja tepla, iba pre elektrické akumuláčnne ohrievače (vyberte)	
Nominálny tepelný výkon	P_{nom}	0,9 – 1,8	kW	Manuálne ovládanie nabíjania tepla s integrovaným termostatom	[Nie]
Minimálny tepelný výkon (Odporúčaná hodnota)	P_{min}	0	kW	Manuálne ovládanie nabíjania tepla so spätnou väzbou teploty pre vnútorné a/alebo vonkajšie použitie	[Nie]
Maximálny nepretržitý tepelný výkon	$P_{max,c}$	0	kW	Elektrická tepelná regulácia nabíjania s teplotnou spätnou väzbou pre vnútorné a/alebo vonkajšie použitie	[Nie]
Spotreba pomocnej elektriny				Tepelný výkon s podporou ventilátora	[Nie]
Pri normálnom tepelnom výkone	maximum	0	kW	Typ tepelného výkonu / regulácia izbovej teploty (prosím, vyberte)	
Pri minimálnom tepelnom výkone	$e_{l_{min}}$	0	kW	Jednostupňový tepelný výkon a žiadna regulácia izbovej teploty	[Nie]
V pohotovostnom režime	$e_{l_{SB}}$	0	kW	Dvojstupňový alebo viacstupňový vykurovací výkon, bez regulácie izbovej teploty	[Nie]
				Teplota v miestnosti riadená mechanickým termostatom	[Nie]
				S elektronickou reguláciou izbovej teploty	[Nie]
				Elektronická regulácia izbovej teploty plus denný časovač	[Nie]
				Elektronická regulácia izbovej teploty plus týždenný časovač	Áno
				Ďalšie možnosti ovládania (možnosť výberu viacerých možností)	
				Regulácia izbovej teploty s detekciou prítomnosti	[Nie]
				Regulácia izbovej teploty s detekciou otvoreného okna	[Nie]
				S možnosťou diaľkového ovládania	Áno
				S adaptívnym riadením spustenia vykurovania	[Nie]
				S obmedzením prevádzkovej doby	[Áno]
				S čidlom čiernej guľky	[Nie]
Kontaktne údaje		Deuba GmbH & Co. KG / Zum Wiesenhof 84 – 66663 Merzig, Nemecko			

ZOZNAM DIELOV / ZOZNAM DIELOV / LISTE DES PIÈCES / ELENCO DELLE PARTI / LISTA DE PIEZAS / LIJST VAN ONDERDELEN / LISTA CZĘŚCI / LISTA DE PEÇAS

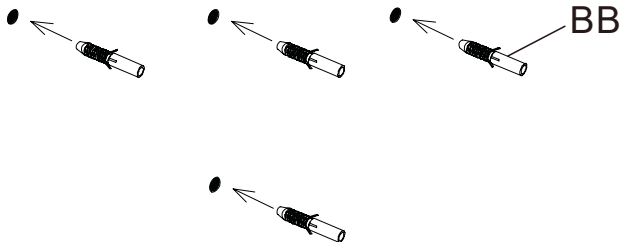
	NIE.	STK
	A	1
	B.	1
	C	1
	D	1
	AA	4
	BB	4
	Kópia	1

CONSTRUCTION / CONSTRUCTION / CONSTRUCTION / COSTRUZIONE /
CONSTRUCCIÓN / CONSTRUCTIE / KONSTRUKCJA / CONSTRUÇÃO

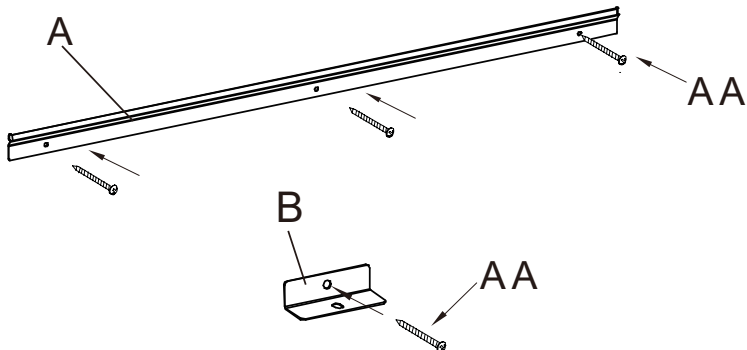
1

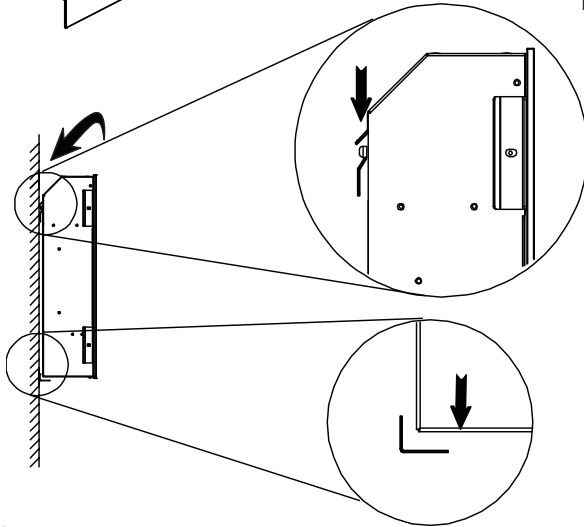
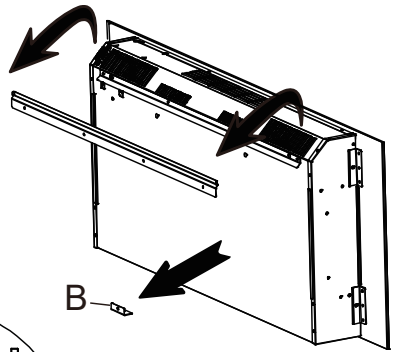
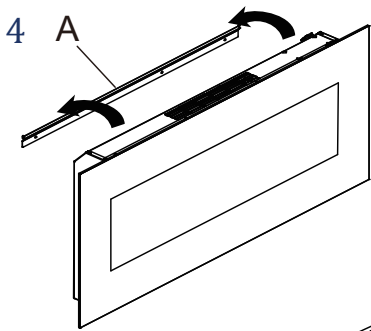


2

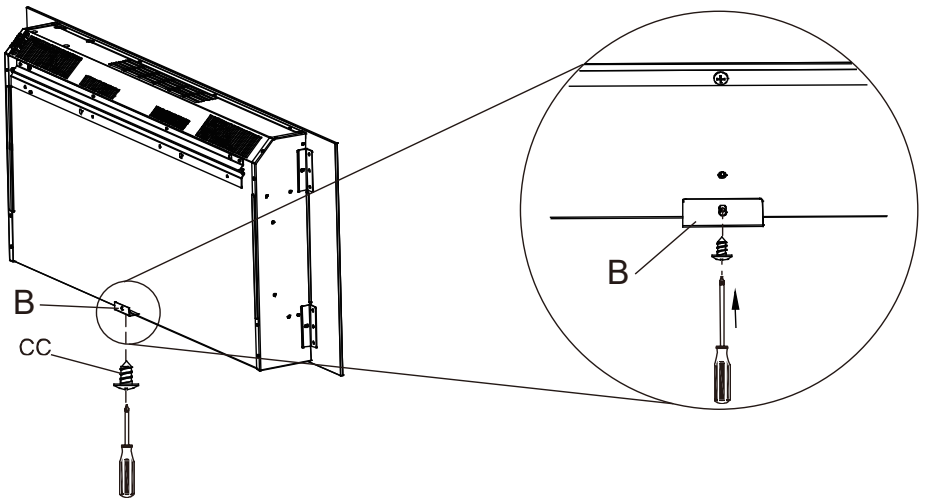


3





4





www.deubaservice.de

SERVISNÝ PORTAL

SK

V prípade akéhokoľvek servisu, sťažností a technickej podpory sa môžete s dôverou obrátiť na náš vyškolený personál.



Verzia Rev72025/01