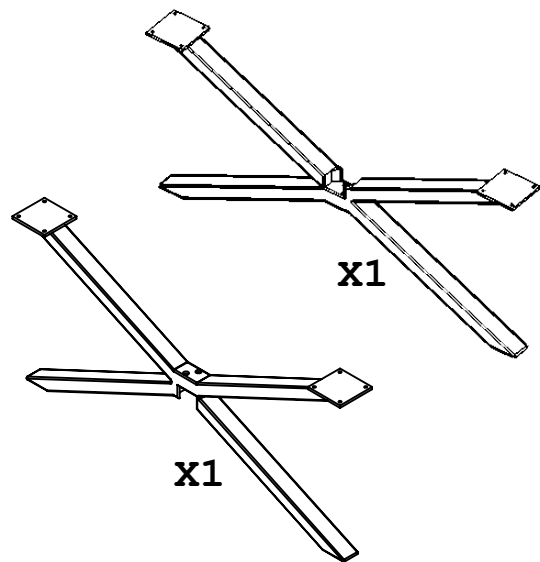


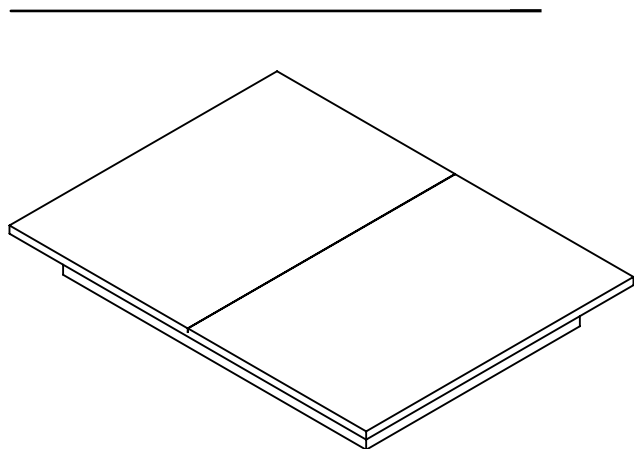
Jídelní stůl FALCON / Jedálenský stôl FALCON



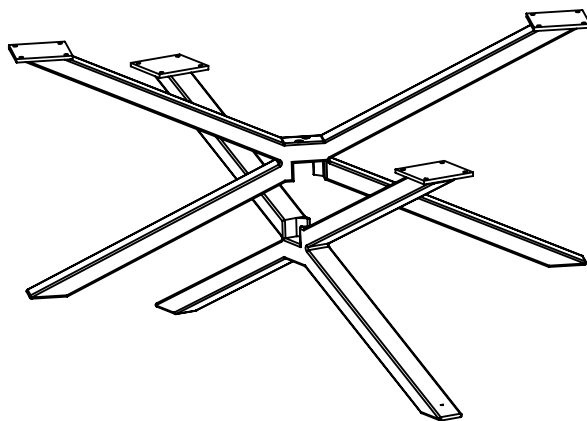


x1

x1

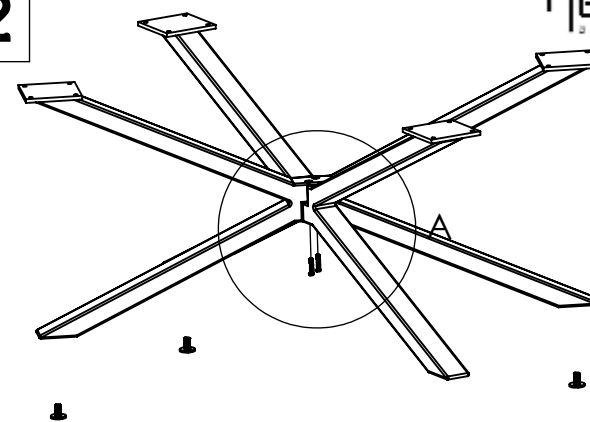


1

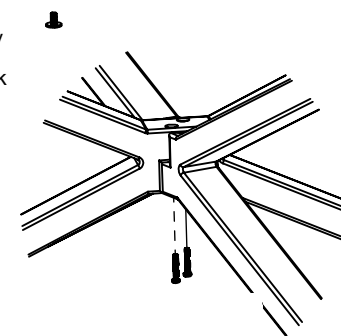


1. Spojte nohy z krabice tak, jak je znázorněno na obrázku./Zložte nohy z krabice tak, ako je znázornené na obrázku.

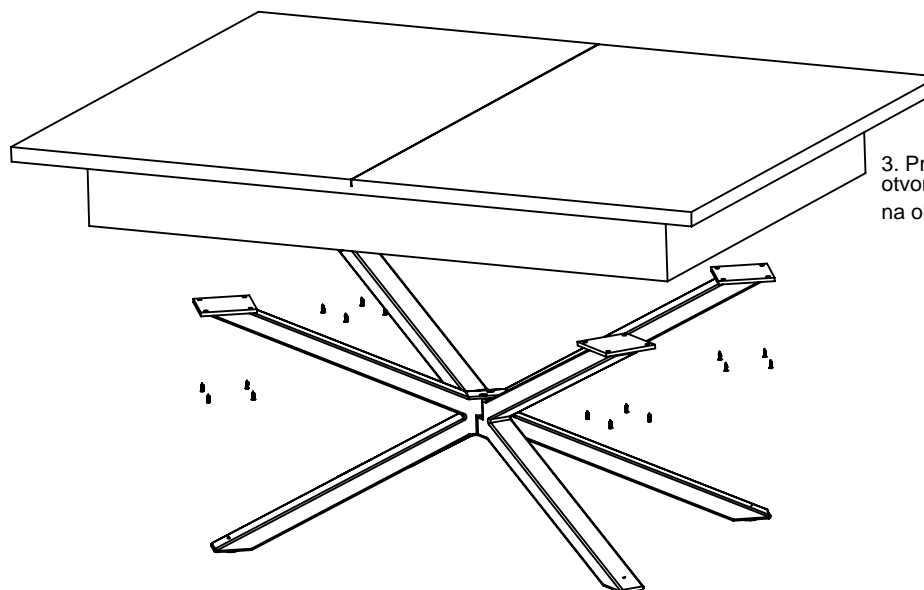
2



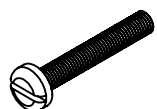
2. Sešroubujte nohy pomocí 2 šroubů na nohy a našroubujte podložky (kluzáky) na spodní část nohou./ripevnite nohy pomocou 2 skrutiek na nohy a naskrutkujte podložky (klizáky) na spodnú časť nôh.



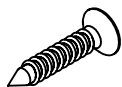
3



3. Pripevnite dosku stola k spodnej časti stola cez otvory pre spojovacie skrutky nôh, ako je znázornené na obrázku.



x2



x16