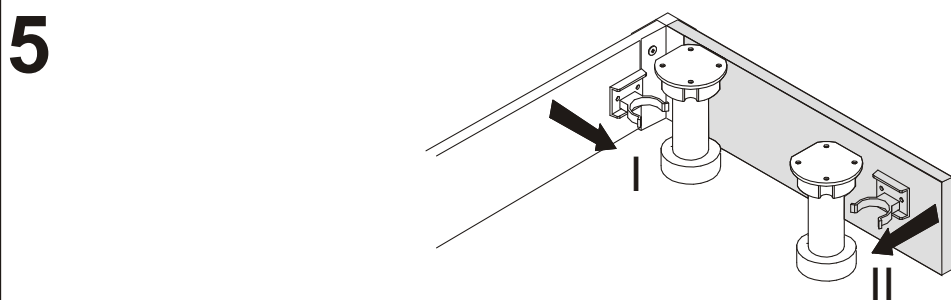
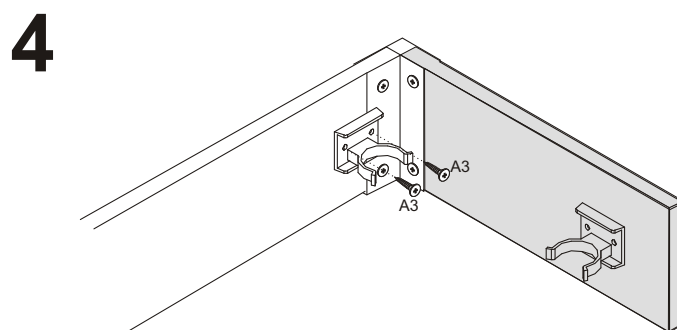
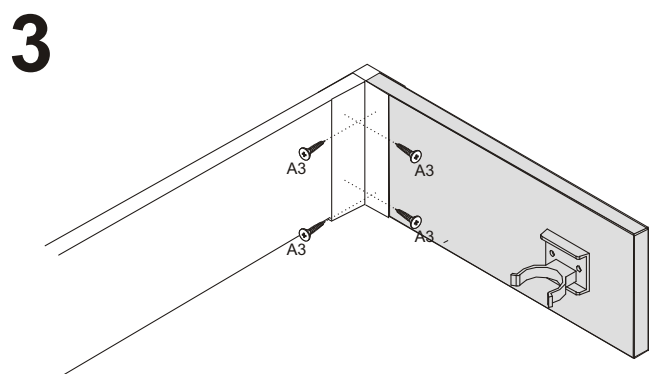
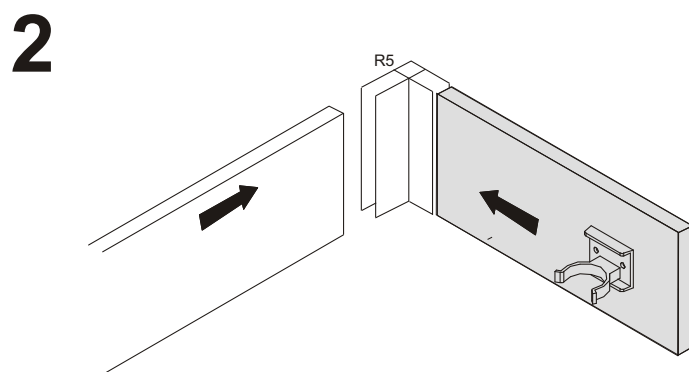
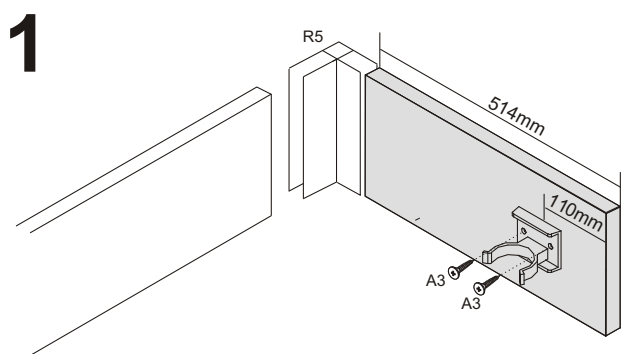
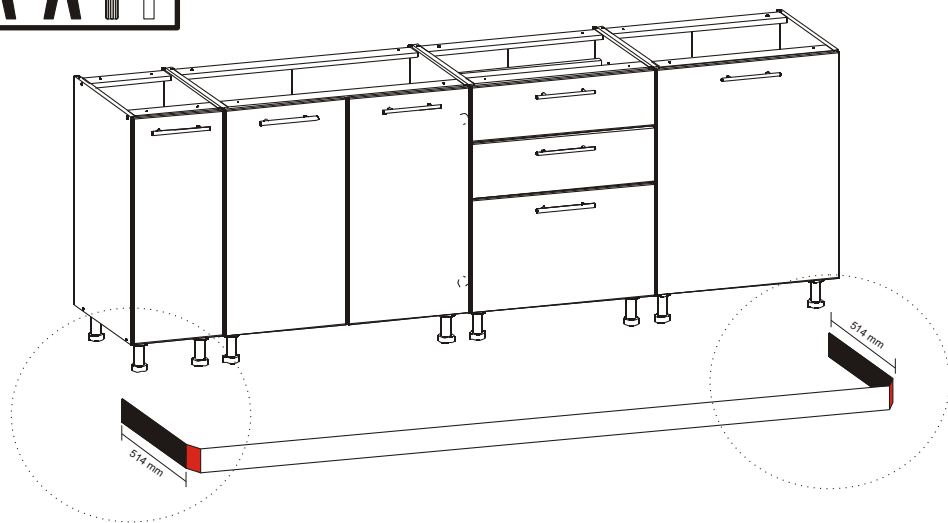
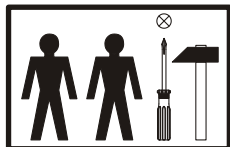


sokl levý a pravý/sokel l'avý a pravý FANY

- PL** Instrukcja montażu
- D** Montageanleitung
- GB** Assembly instructions
- ES** Instrucciones de instalación
- FR** Instructions de montage
- CZ** Montážní návod
- UA** Інструкція монтажу
- HU** Összeszerelési útmutató
- SK** Montážny návod
- RU** Инструкция по монтажу
- IT** Istruzioni di montaggio
- RO** Instructiuni de asamblare
- TR** Montaj talimatı
- NL** Handleiding voor de montage



						2x  R5	8x  3,5x16 A3	2x  C1
--	--	--	--	--	--	---	--	---