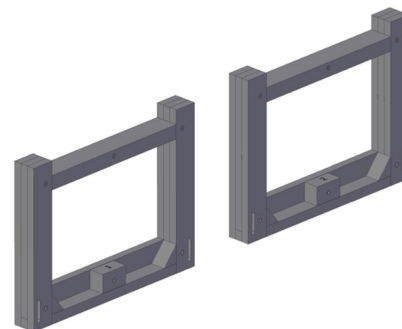
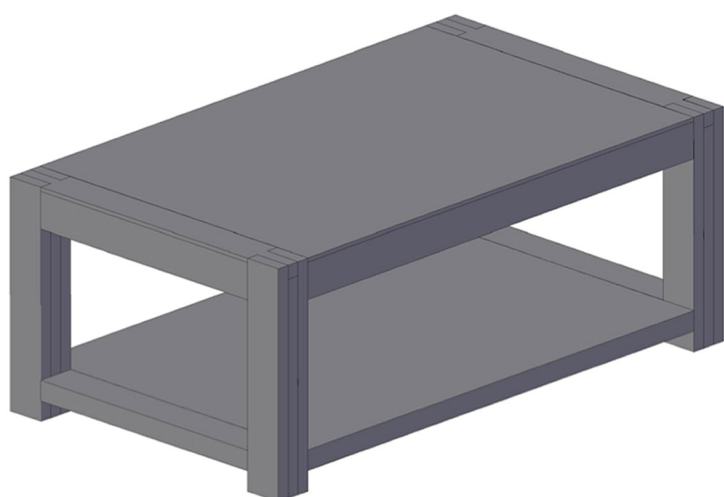
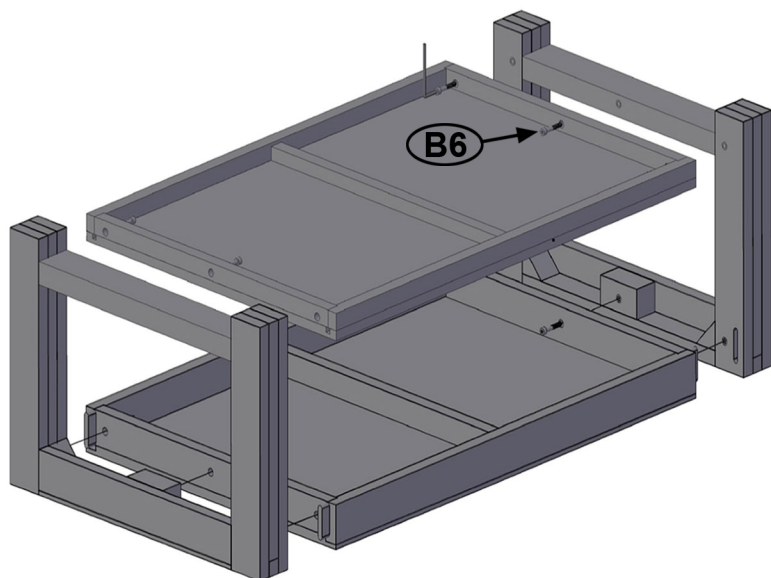
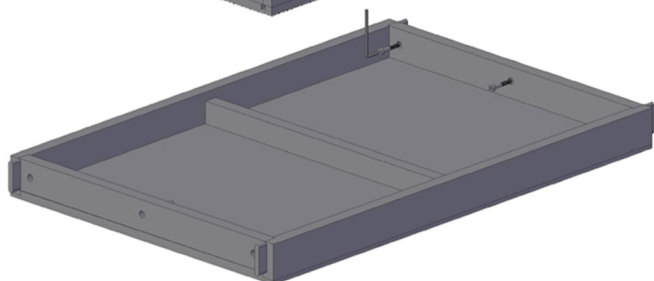
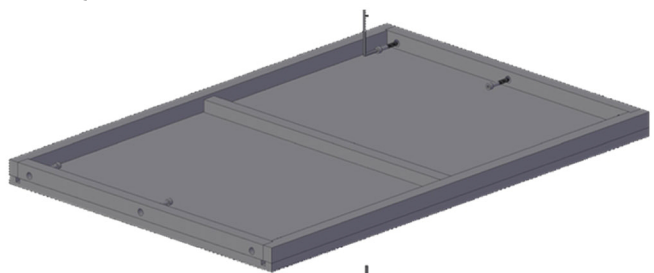


Montážní/Montážny návod

YOGA | Konferenční stolek/Konferenčný stolík

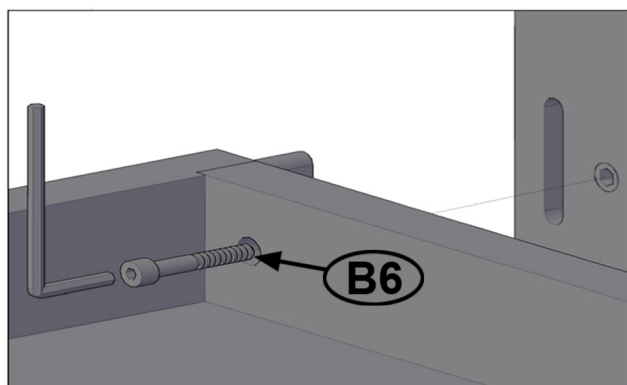
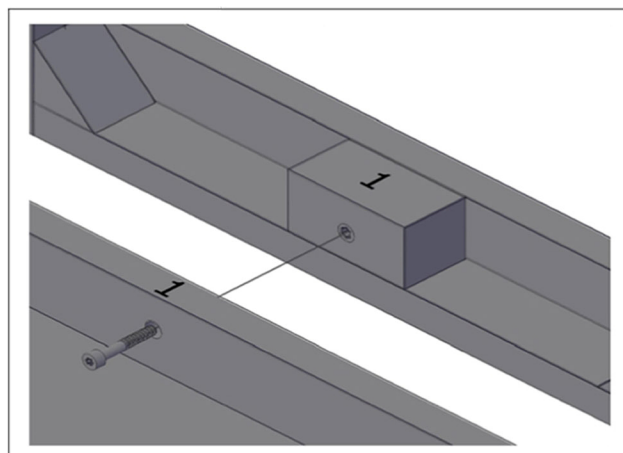
ARTIKEL: 6595,6596

ARTIKL



1. Desku stolu položte horní stranou na měkký podklad, například na koberec.
2. Stejná čísla na nohách a deskách stolu označují místo pro montáž.

1. Dosku stolíka položte hornou stranou na mäkký podklad, napríklad na koberec.
2. Rovnaké čísla na nohách a doskách stola označujú miesto pre montáž.



3. Upevněte nejprve lehce všechny šrouby na jedné straně stolu, pak je utáhněte.

3. Upevnite najprv ľahko všetky skrutky na jednej strane stola, potom ich utiahnite.

Údržba: Dbejte na pokyny k údržbě na přiloženém letáku (ke stažení na sconto.cz)

Údržba: Dbajte na pokyny na údržbu na priloženom letáku (na stiahnutie na sconto.sk)

6595, 6596			
B6		M8x50	12x

