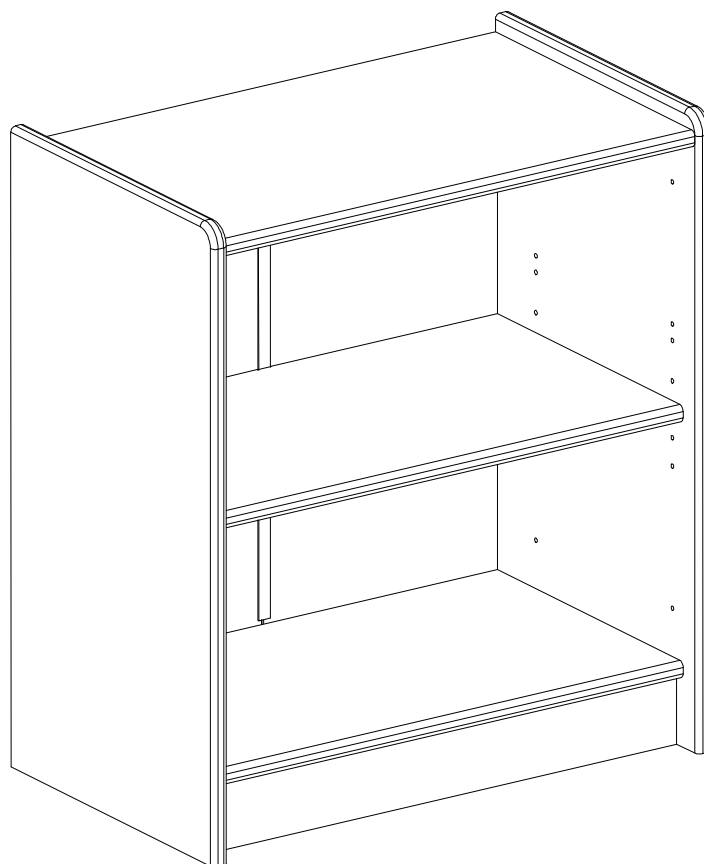


# 290144

Model	Barva	
290144	013	Bílá wash
290144	019	Borovice lakovaná
290144	050	Bílá
290144	072	Šedá



## Rozměry

šířka: 64 cm

hloubka: 38 cm

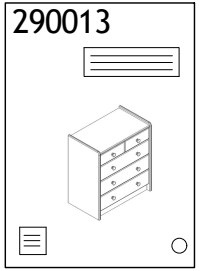
výška: 72 cm



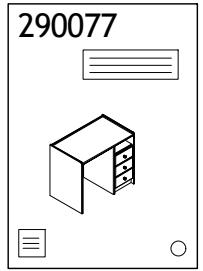
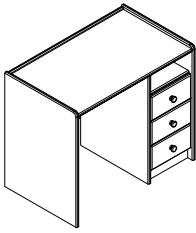
24-03-2017

Montážní návod

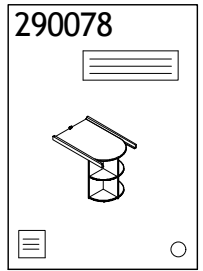
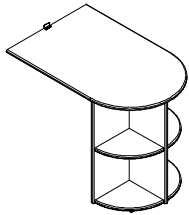
**A**



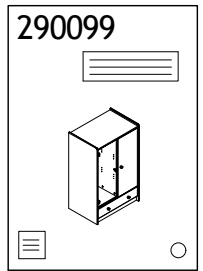
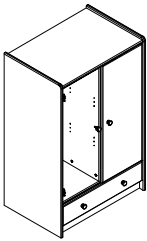
**B**



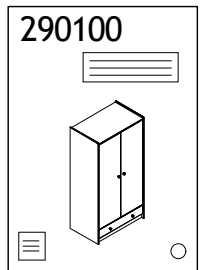
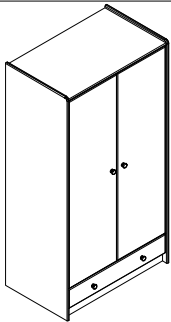
**C**



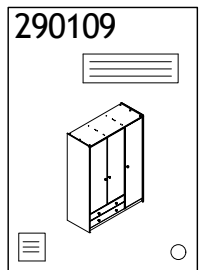
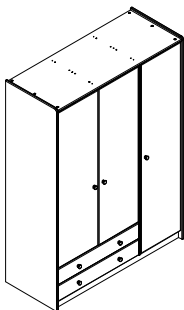
**D**



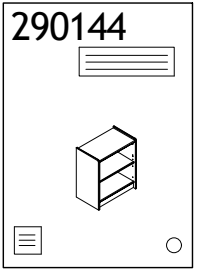
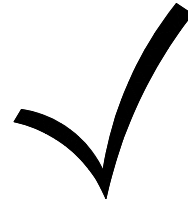
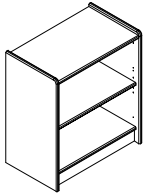
**E**



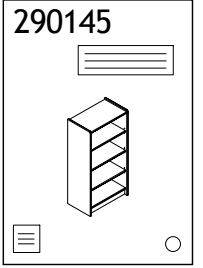
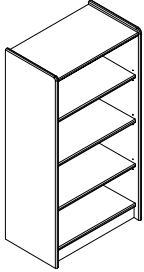
**F**



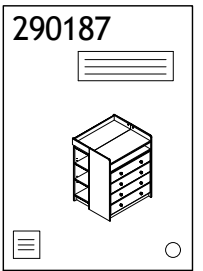
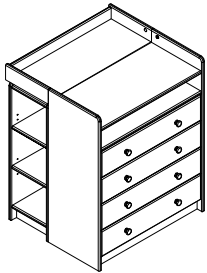
G



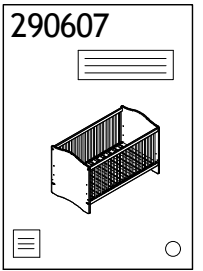
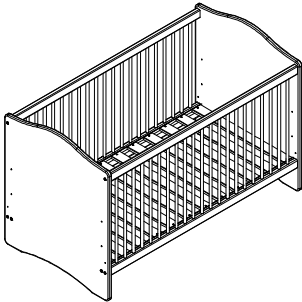
H



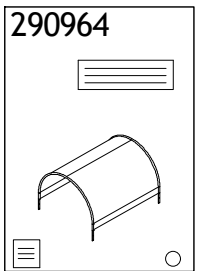
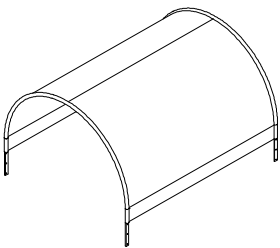
I



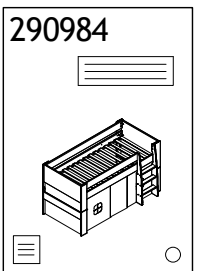
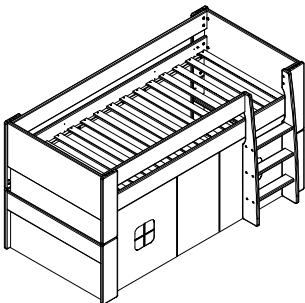
J

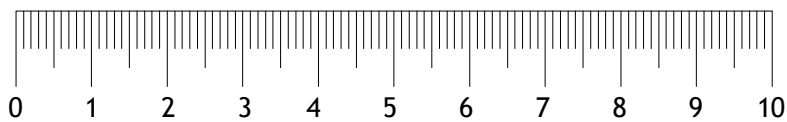
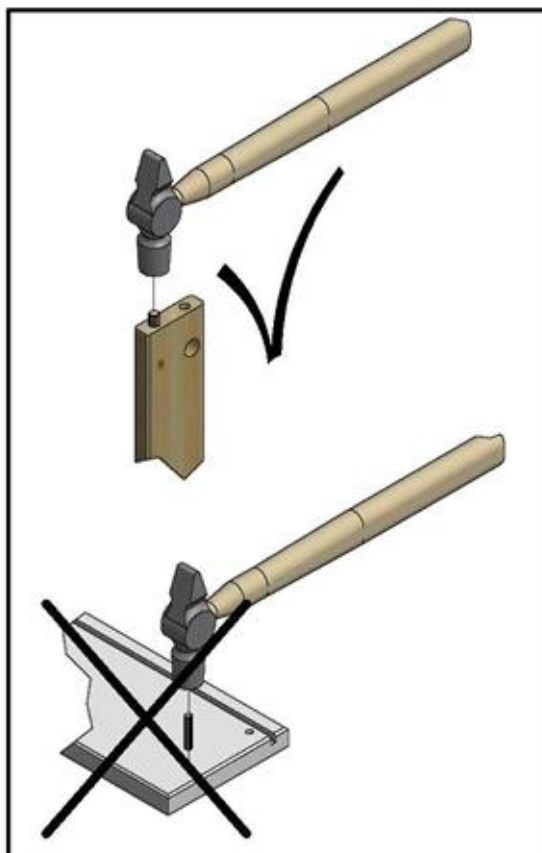
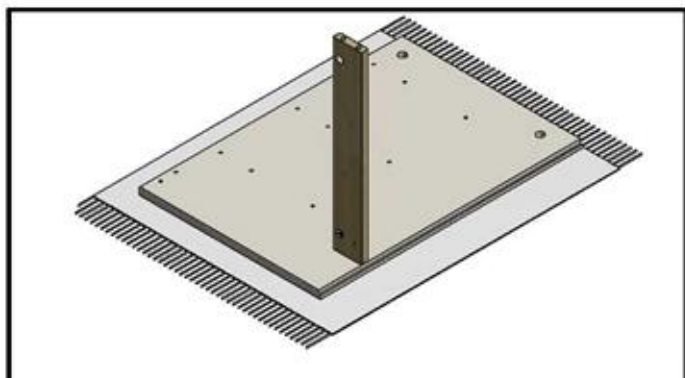
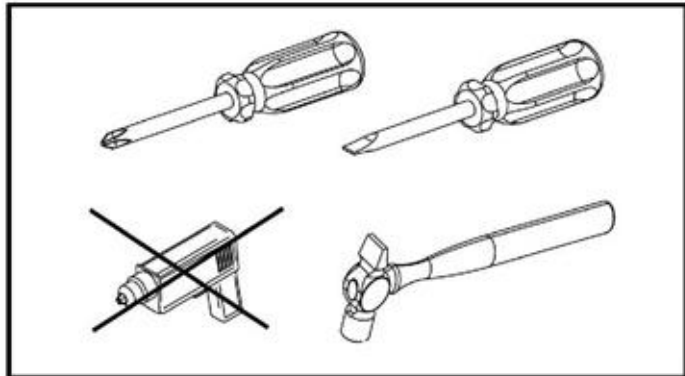
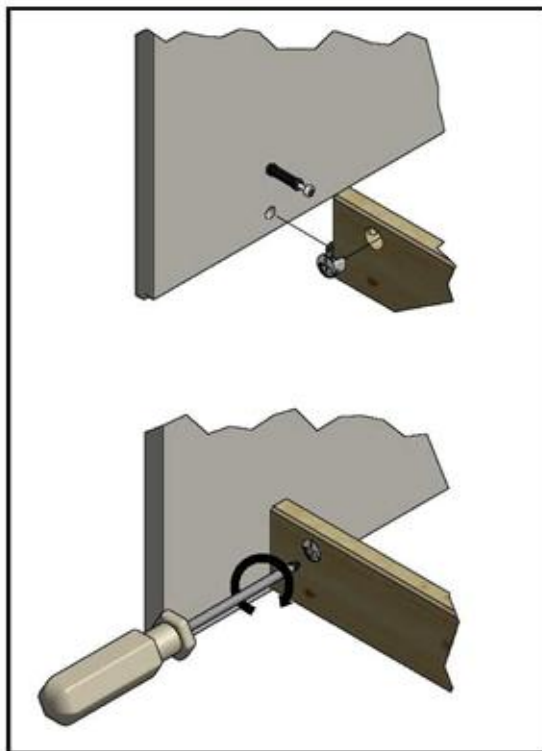
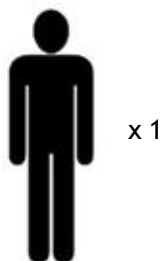
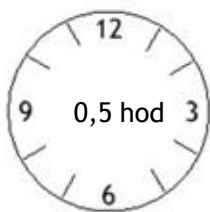
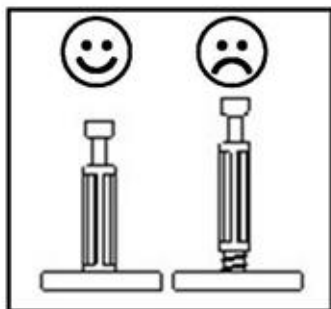


K



L





CZ:

Uchovejte si dobře tyto pokyny.

V případě objednání nových dílů použijte číslo na přední straně, které odkazuje na správnou barvu a číslo položky na straně 7.

Vzhledem k tomu, že nábytek z přírodního dřeva je trvale vystaven kolísání klimatu a vlhkosti vzduchu, mohou se příležitostně objevovat změny povrchu, jako např. vlasové trhliny nebo změny barev.

Obecně platí, že v průběhu času se snižuje jasnost a zvyšuje sytost barev - dřevo ztmavne.

Výše zmíněné změny jsou běžné pro přírodní suroviny, jako je dřevo.

Pokyny pro péči o olejovaný nábytek z přírodního dřeva:

Povrch nového nábytku je ošetřen čistým biologickým olejem.

Chcete-li zachovat tento přirozený, olejovaný lesk, doporučujeme příležitostně následné ošetření vhodným olejem na nábytek.

Vzhledem k povaze povrchové úpravy, mohou na nábytku zůstat zbytky přírodního oleje. Doporučujeme otřít nábytek hadříkem bez vláken. Hadřík po použití nechte uschnout a poté jej zlikvidujte.

Návod na údržbu přírodního / lakovaného nábytku z přírodního dřeva:

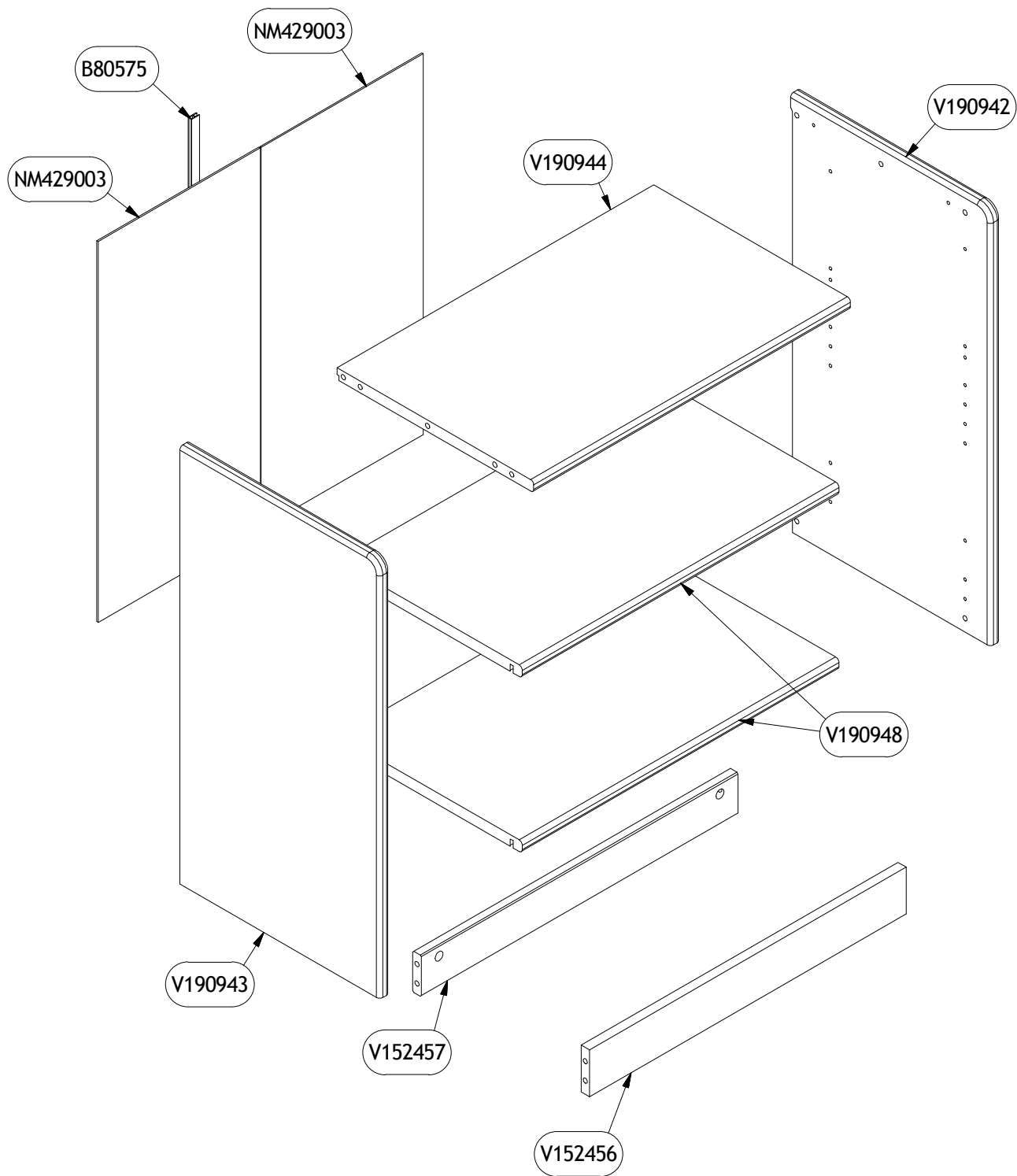
Povrch je nejlépe čistit mírně navlhčeným hadříkem.


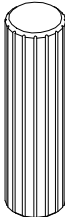
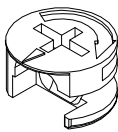
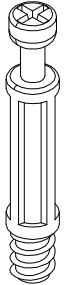
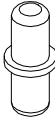

Upozornění: Nesmí být používána čistící činidla nebo leštidla na bázi žíravin nebo rozpouštědel.

Návod na údržbu nábytku z panelových materiálů:

Pro péči o Váš nábytek vyrobený z deskových materiálů použijte nejlépe měkký hadřík, který nepouští vlákna, nebo koženou látku.

Nejlépe použijte měkký hadřík, který nepouští vlákna, nebo látku, která se stará o nábytek vyrobený z panelových materiálů. Povrchy otřete mírně navlhčeným hadříkem.



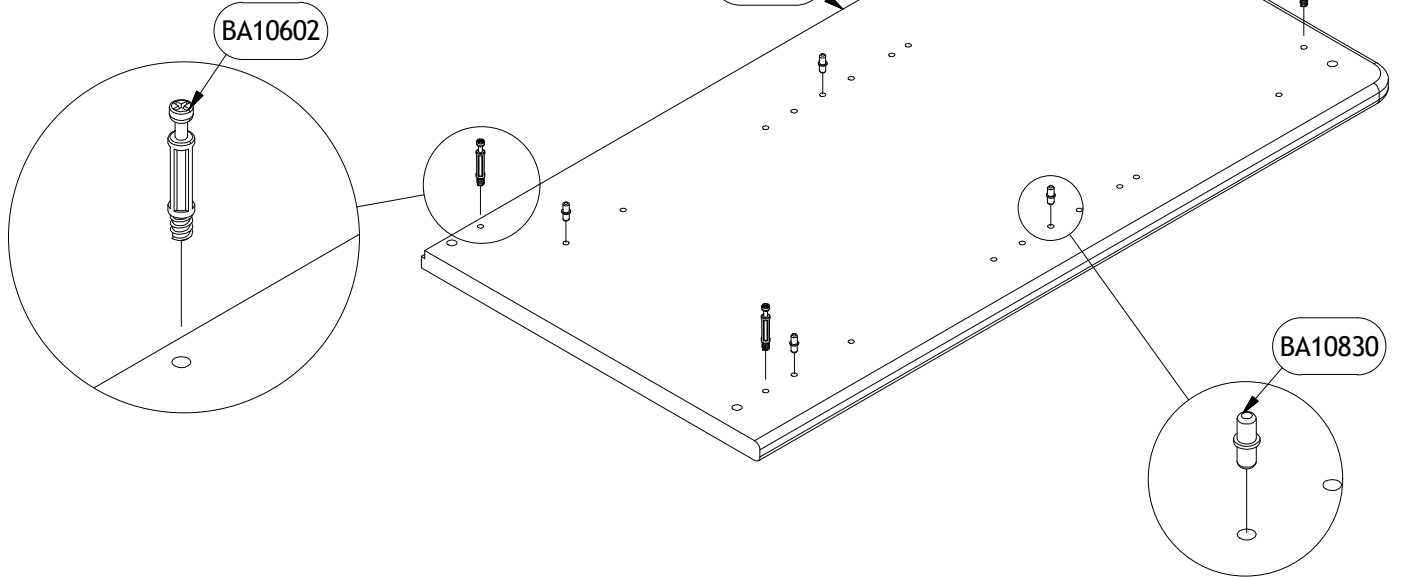
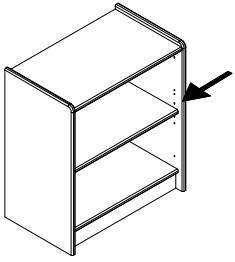
BA10025 x 25 ø1,2x20 mm 	BA10390 x 10 ø8x30 mm 	BA10590 x 8 ø15x9,5 mm 	BA10602 x 8 ø5x34/8 mm 	BA10830 x 8 5/5 mm 	BA182002 x 1 

# 1

BA10602 x 4  
ø5x34/8 mm

BA10830 x 4  
5/5 mm

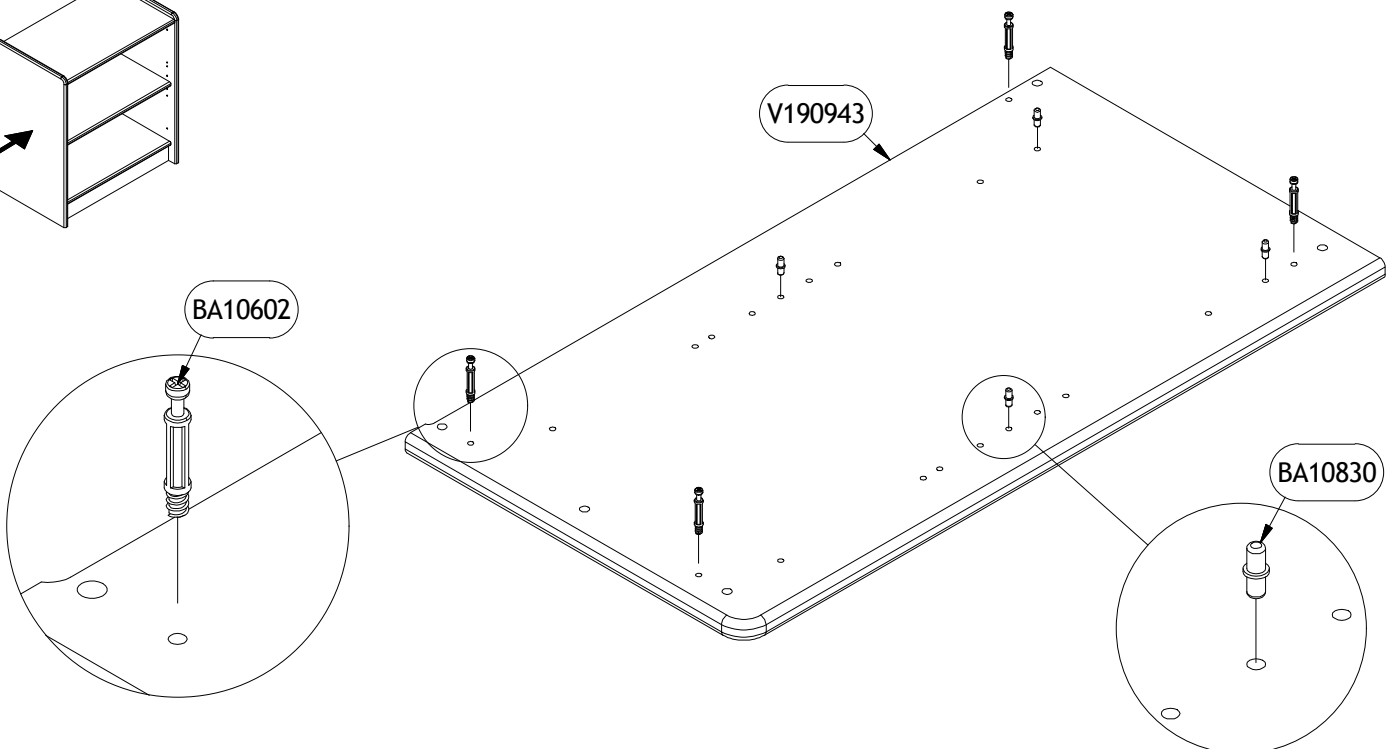
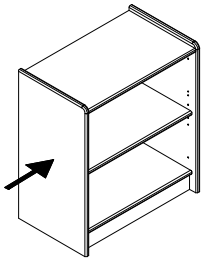
# 290144



# 2

BA10602 x 4  
ø5x34/8 mm

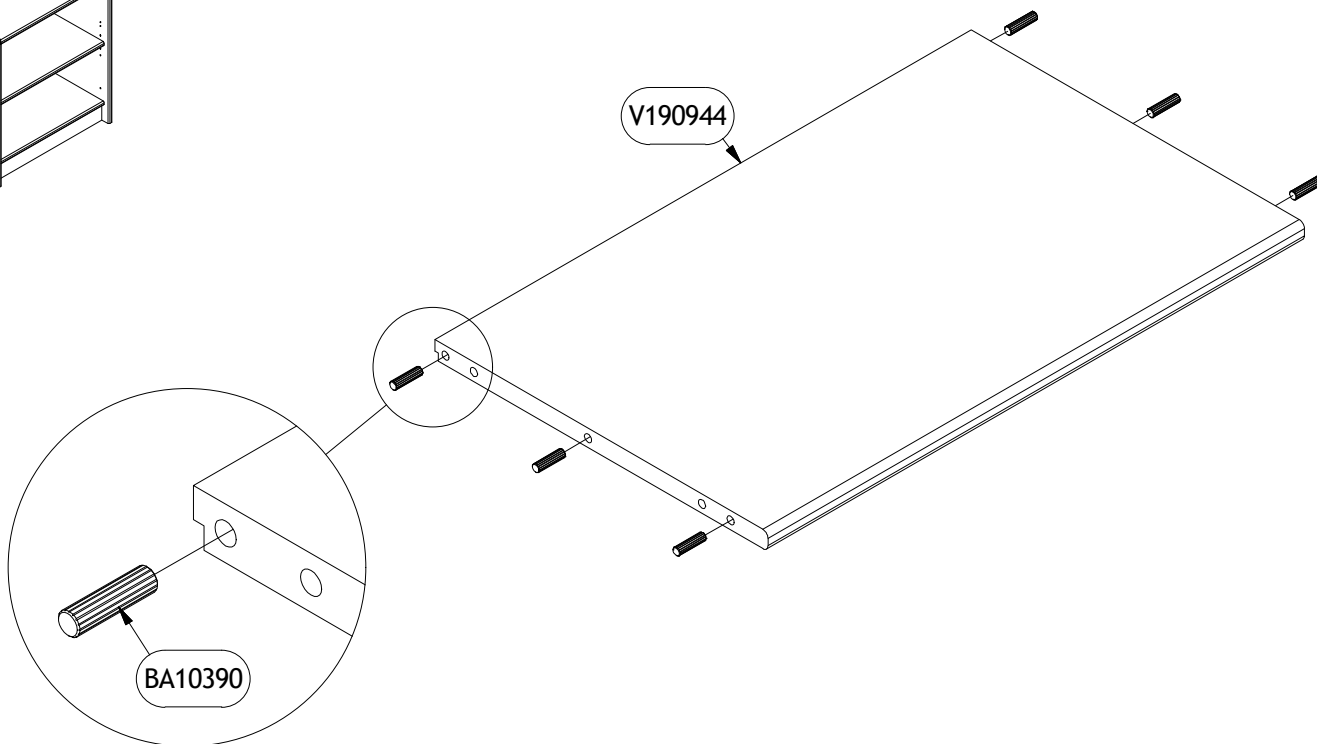
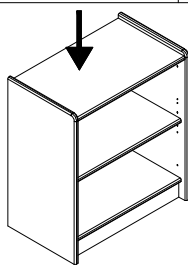
BA10830 x 4  
5/5 mm





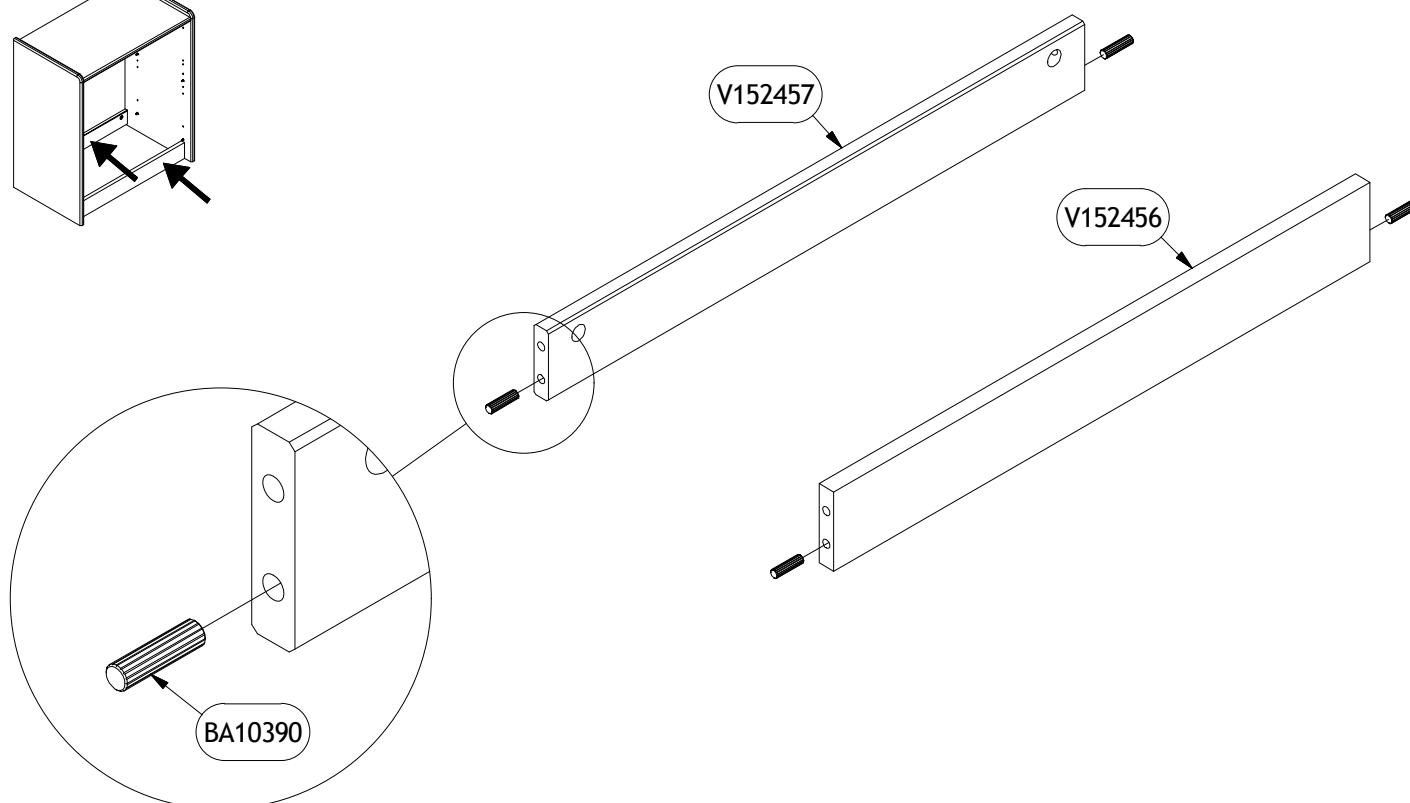
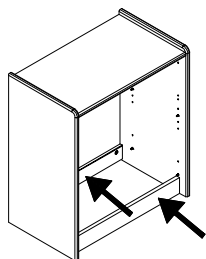
3

BA10390 x 6  
ø8x30 mm



4

BA10390 x 4  
ø8x30 mm

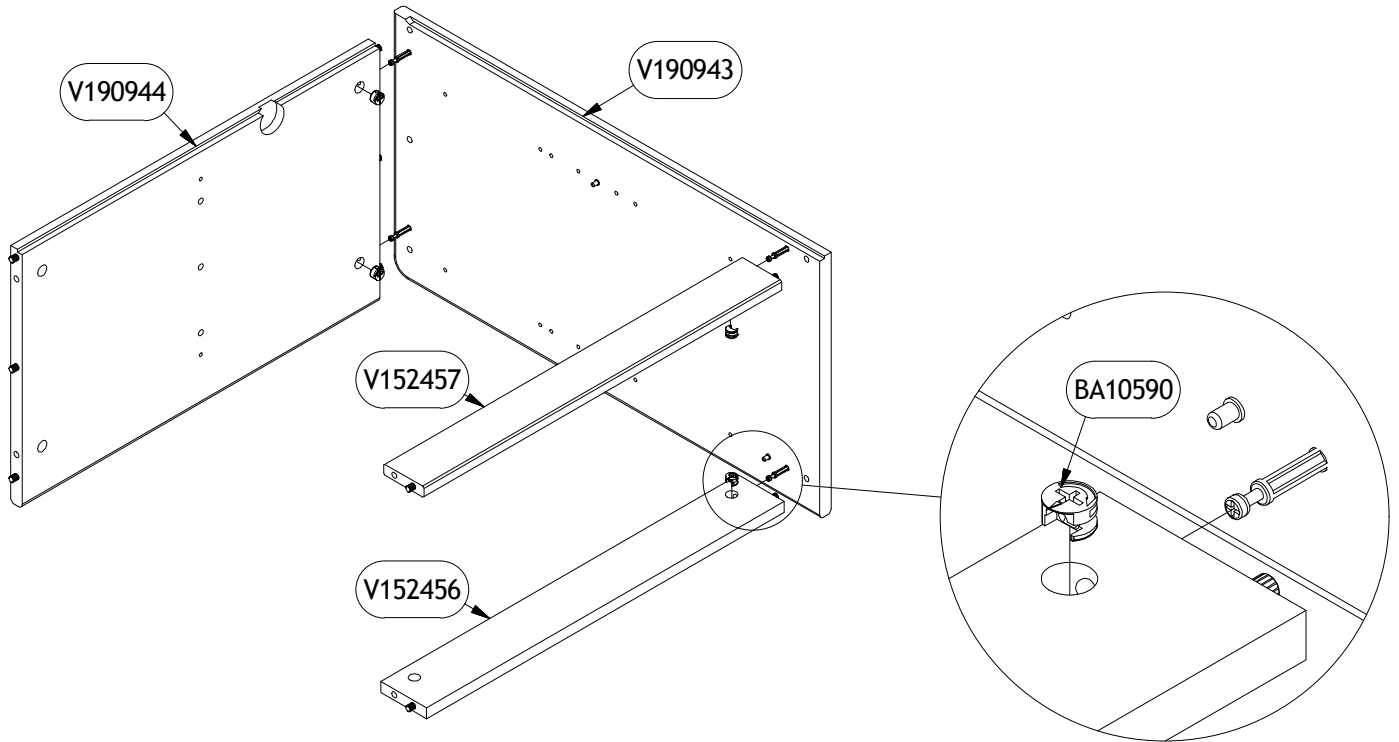


# 5

BA10590 x 4  
ø15x9,5 mm

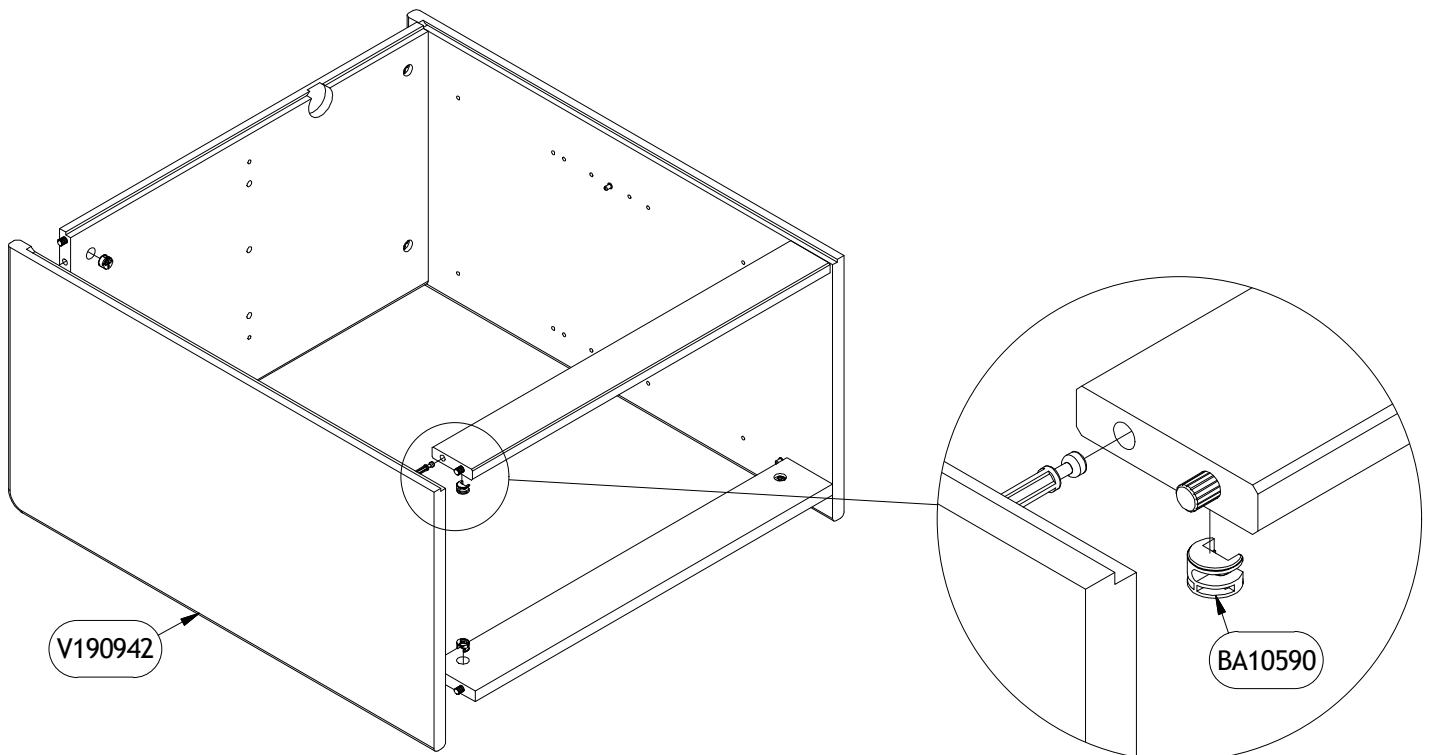


# 290144



# 6

BA10590 x 4  
ø15x9,5 mm

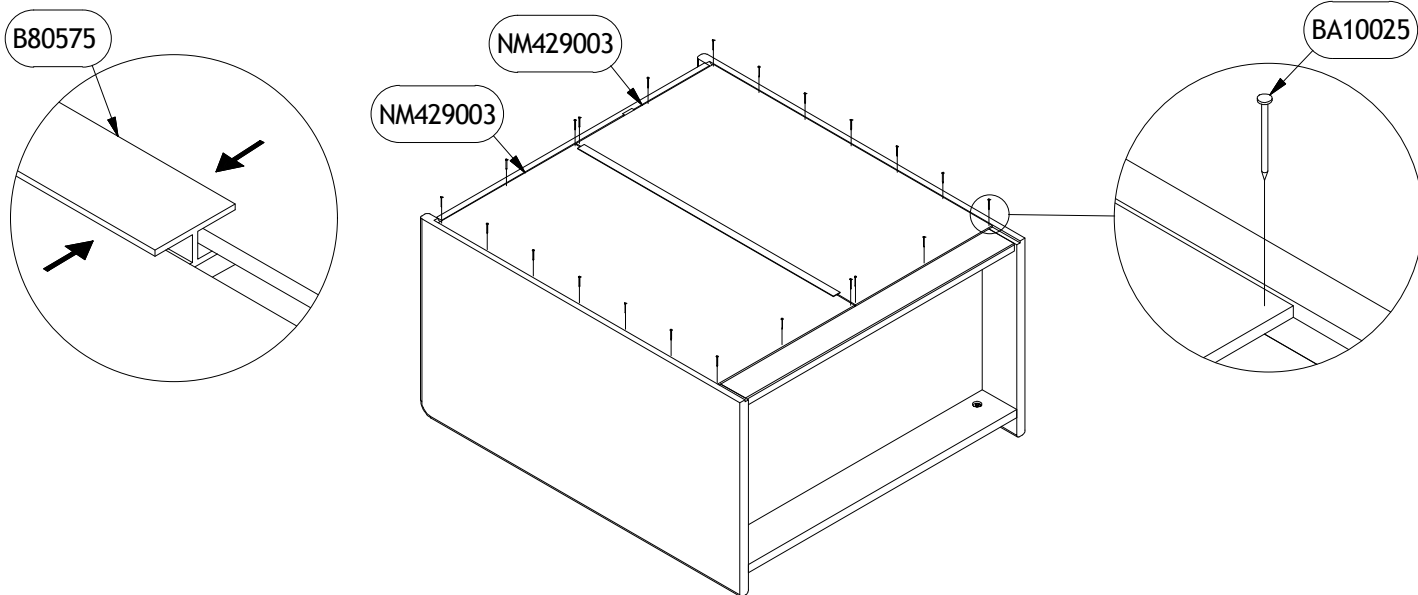


# 7

BA10025 x 25  
ø1,2x20 mm

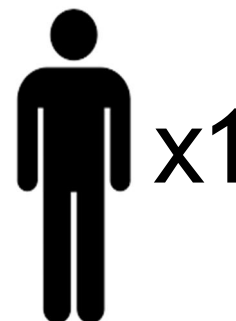
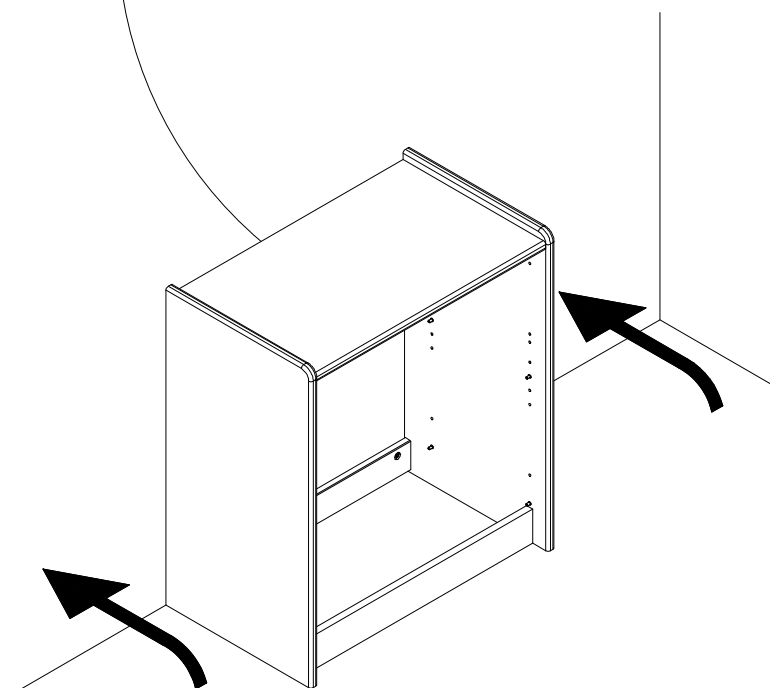
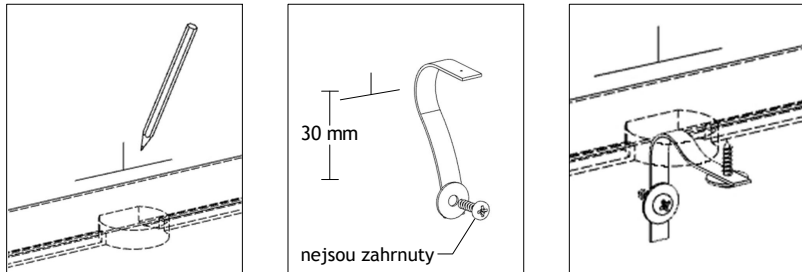


# 290144

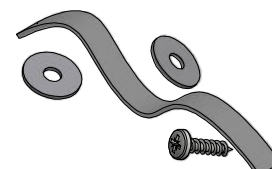


# 8

BA182002 x 1

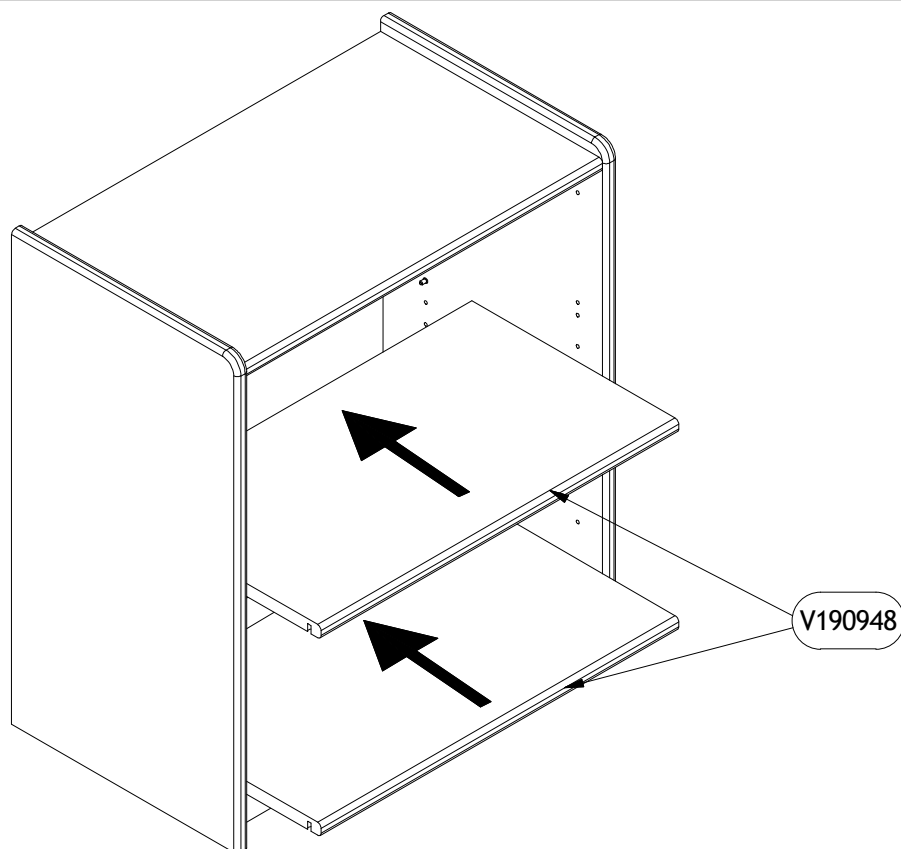


BA182002 x 1

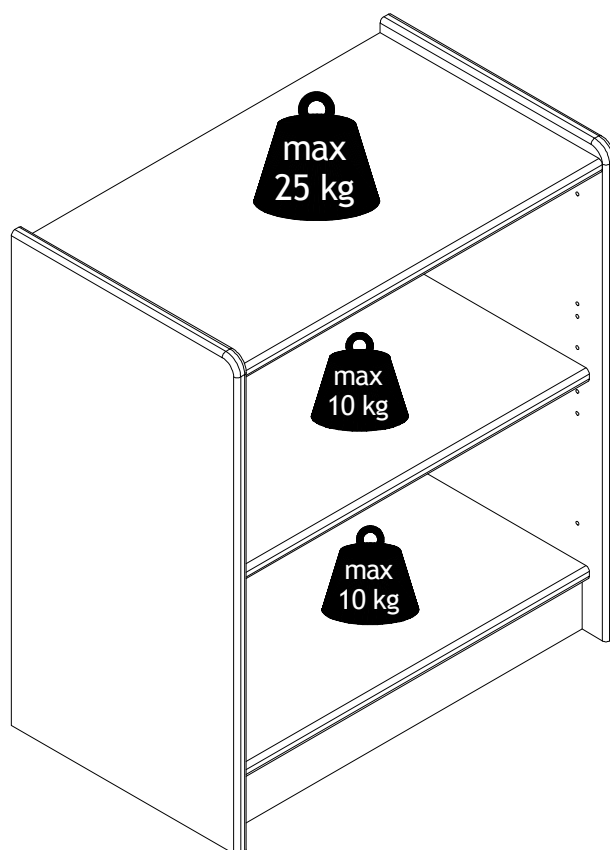


9

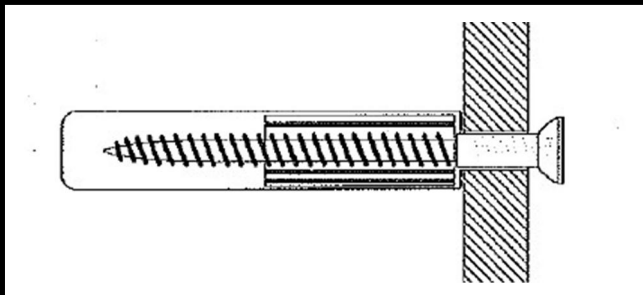
290144



10




# průvodce pro montáž na stěnu a upevnění



## Důležité:

Při vrtání do zdí vždy zkontrolujte, zda zde nejsou žádné skryté dráty nebo trubky atd. Ujistěte se, že použité šrouby a zástrčky jsou vhodné pro podepření vaší jednotky. Pokud si nejste jisti, poraďte se s kvalifikovaným obchodníkem.

## Tipy:

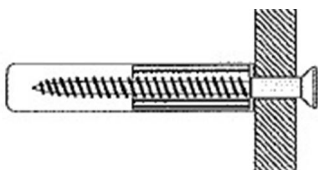
- 1) Obecné pravidlo  Vždy používejte větší šroub a zástrčku, pokud si nejste jisti.
- 2) Ujistěte se, že používáte doporučený vrták tak, aby odpovídal zásuvce a velikosti otvoru.
- 3) Ujistěte se, že vyvrtáte díru vodorovně, nestahujte vrtačku nebo zvětšete otvor.
- 4) Při vrtání vysokých stěn, stropů a keramických obkladačů dbejte zvýšené opatrnosti. Ujistěte se, že zástrčka je umístěna pod keramickou dlažbou, aby nedošlo k roztržení nebo praskání.
- 5) Zajistěte, aby byly zátky na stěnu dobře nasazené a zda jsou ve vývrtnu těsné.

## Typy stěn

Můžete použít jeden z následujících typů zdiřky, pokud jsou vaše stěny z cihel, betonového bloku, betonu, kamene, dřeva nebo omítky.

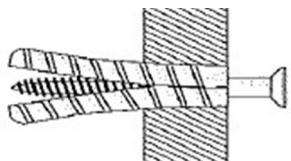
### Č. 1 "Standardní" zdiřka

Obecné stěnové materiály.



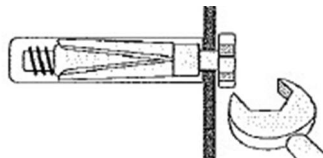
Ty přicházejí v různých velikostech a jsou vyrobeny z plastu nebo někdy z dřevěných vláken.

### Č. 2 "Obecné účely" Nástěnná zástrčka s provzdušňováním.



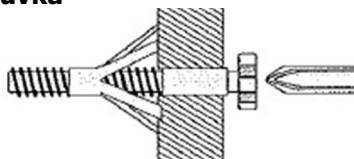
Obecné provzdušněné bloky by neměly být používány k podpoře těžkých břemen, v tomto případě je třeba použít specializované vybavení. Pro lehké zátěže lze použít univerzální zástrčku.

### Č. 3 "Stíněná kotva" Stěnová zástrčka Těžké zátěže.



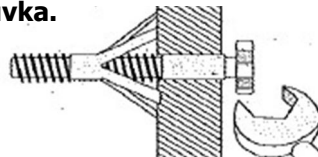
Pro použití s těžšími zátěžemi, jako jsou TV a HiFi reproduktory a satelitní paraboly apod.

### Č. 4 "dutina upevňovací" zásuvka



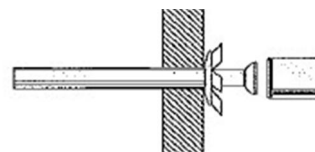
Pro použití se sádrokartonovými deskami nebo dutými dřevěnými dveřmi.

### Č. 5 "Zajišťování těžkých dutin" zásuvka.



Pro použití při montáži nebo překonávání těžkých nákladů, jako jsou regály, nástěnné skříně, věšáky.

### Č. 6 "Upevnění kladiva" zásuvka.



Pro použití se stěnami přilepenými omítkovou deskou. Upevnění kladiva umožňuje upevnění na stěnu namísto sádrokartonu. Vždy zkontrolujte, zda je upevnění upevněné k opěrné stěně.

## Péče a údržba



### Bezpečnost

Vždy zkontrolujte montáž a umístění abyste zajistili vaši bezpečnost v domě i v jeho okolí.



### Montáž

Čas od času zkontrolujte montáž, abyste zajistili, že zátky nebo šrouby se neuvolňují.