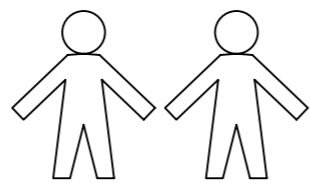
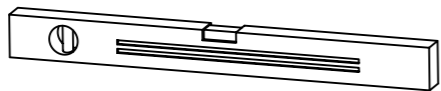
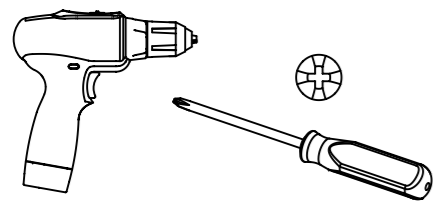


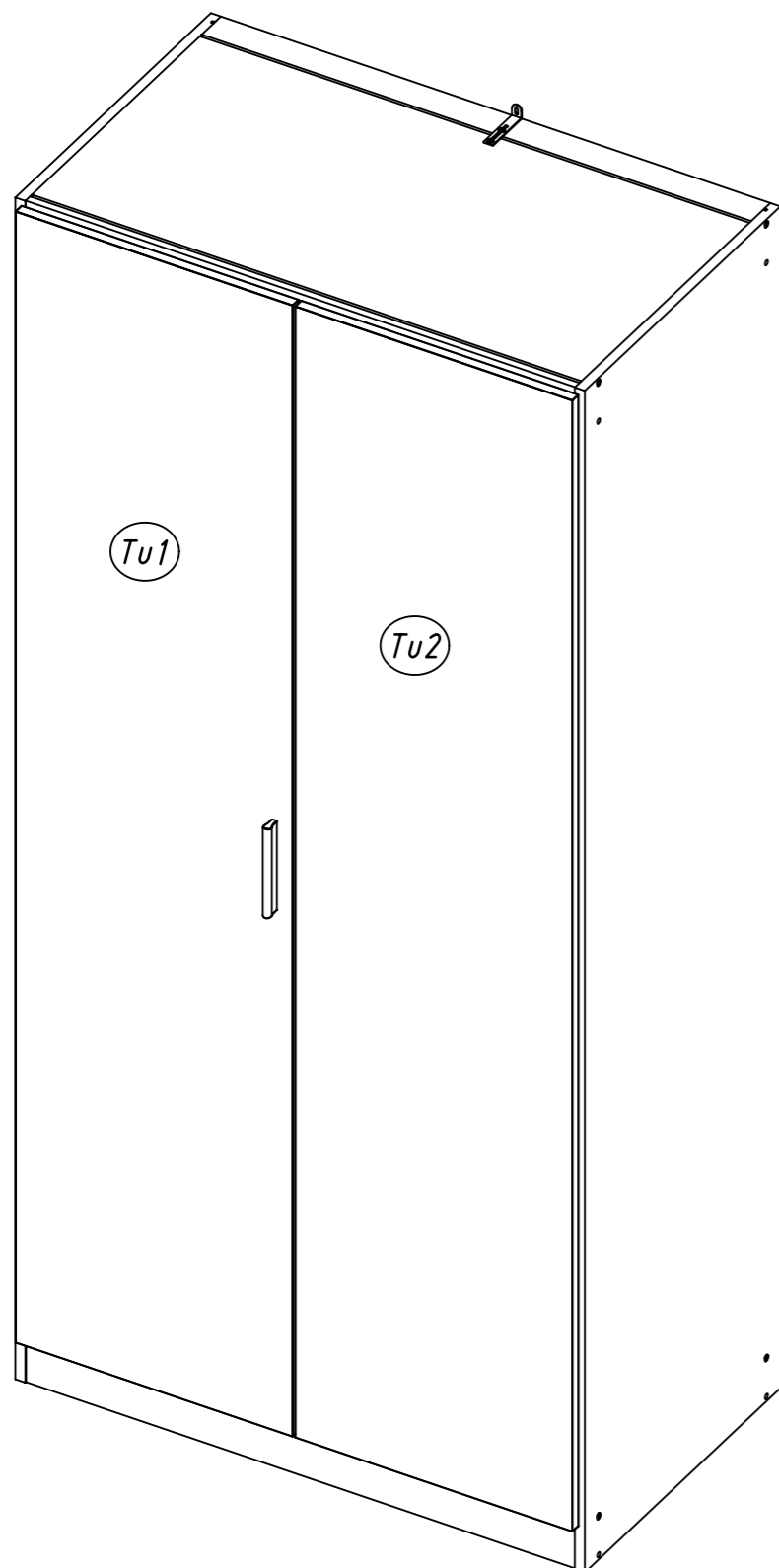
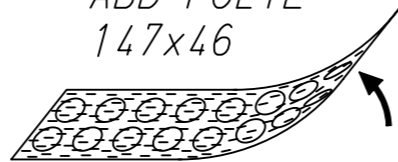
1.

M1815\_03

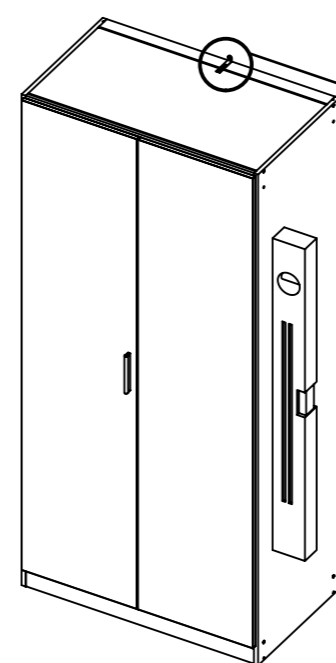
rauch



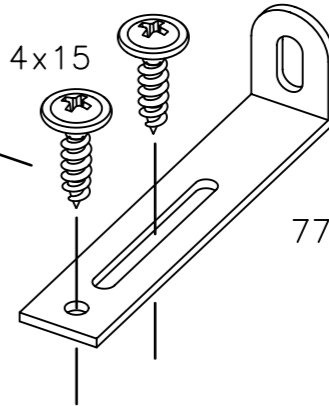
ABD-FOLIE  
147x46



2.

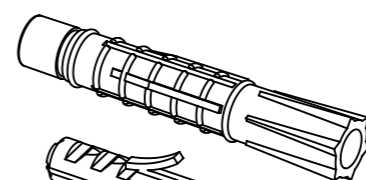
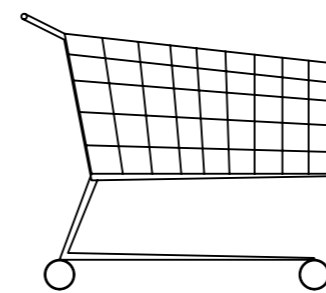
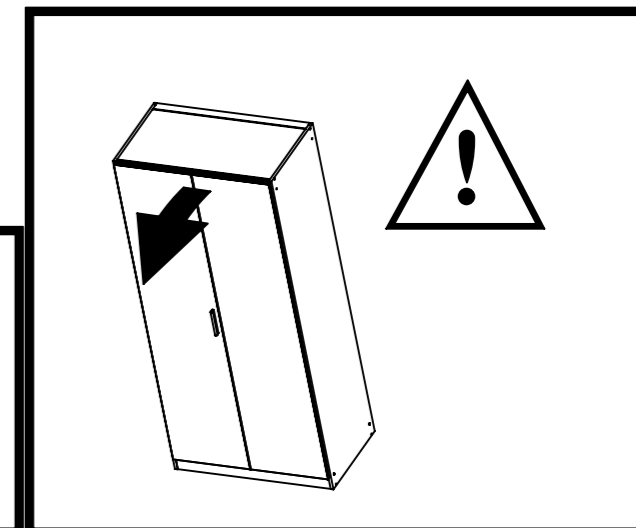
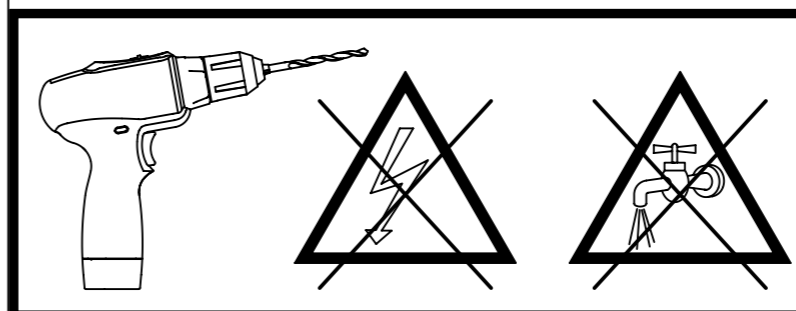


201 4x15

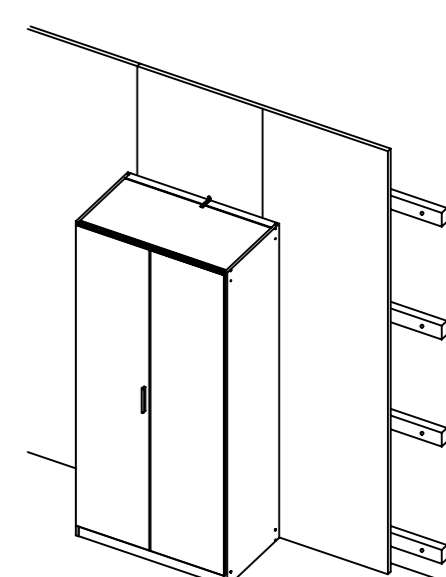
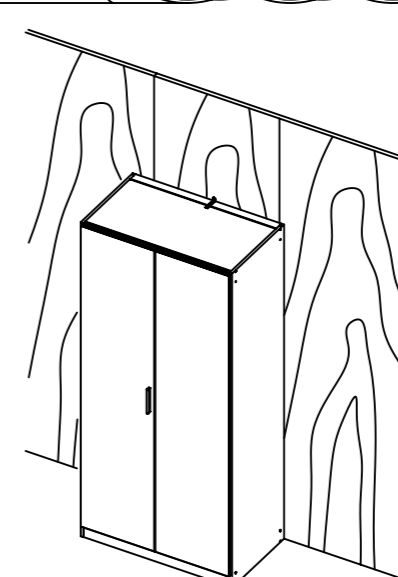
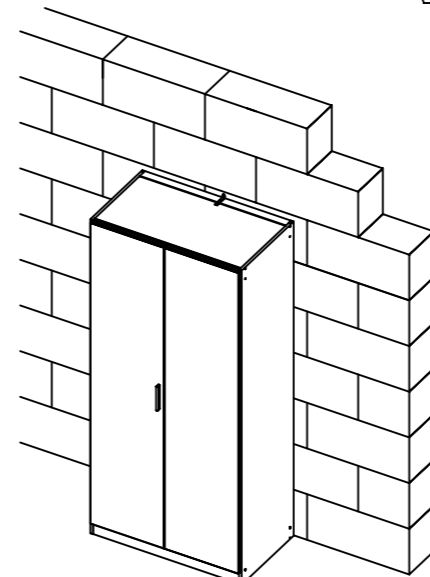
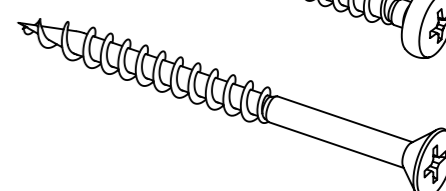
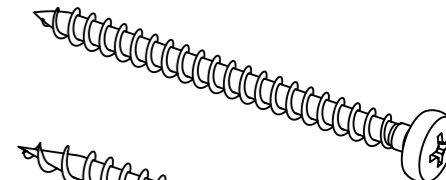


68

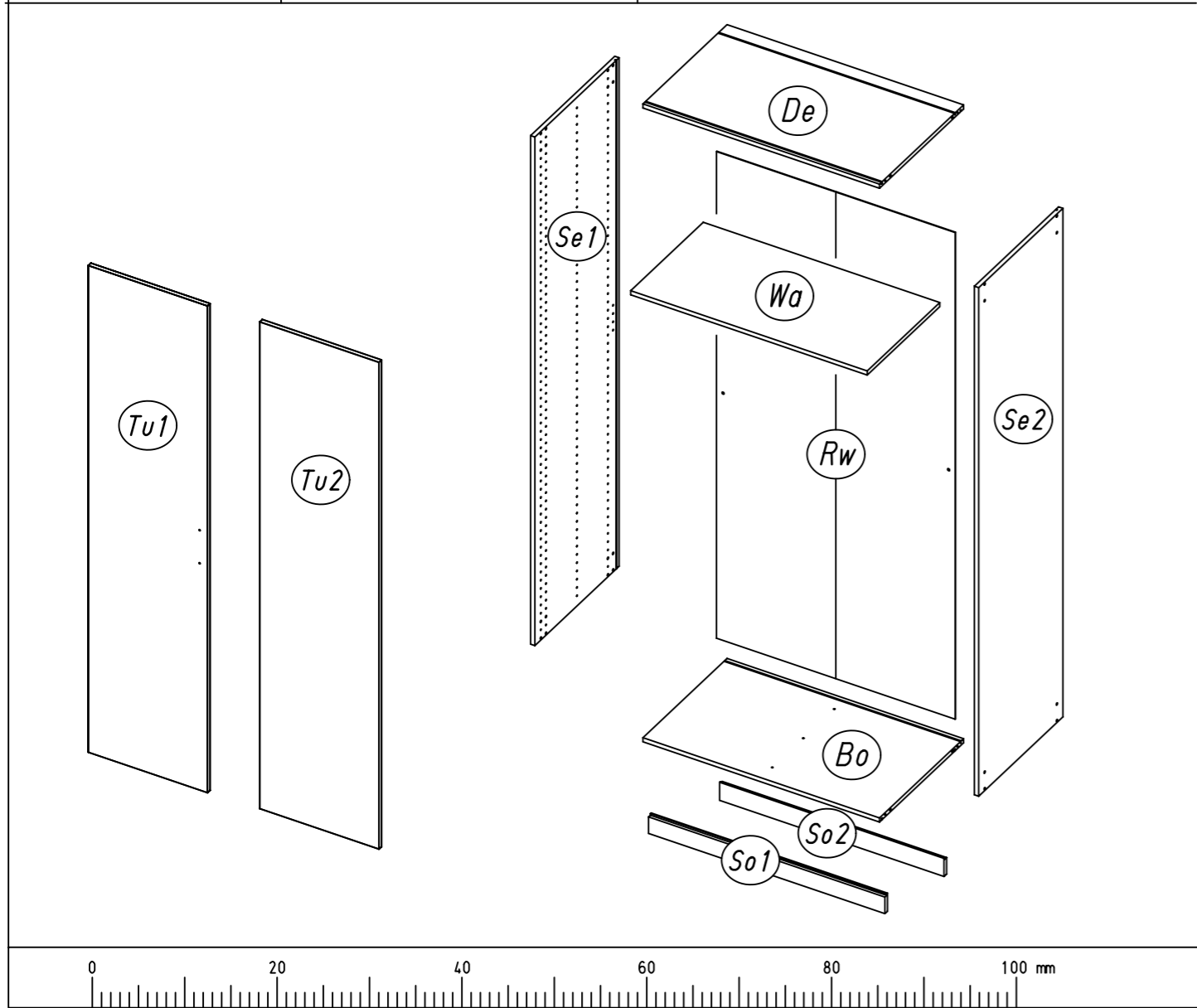
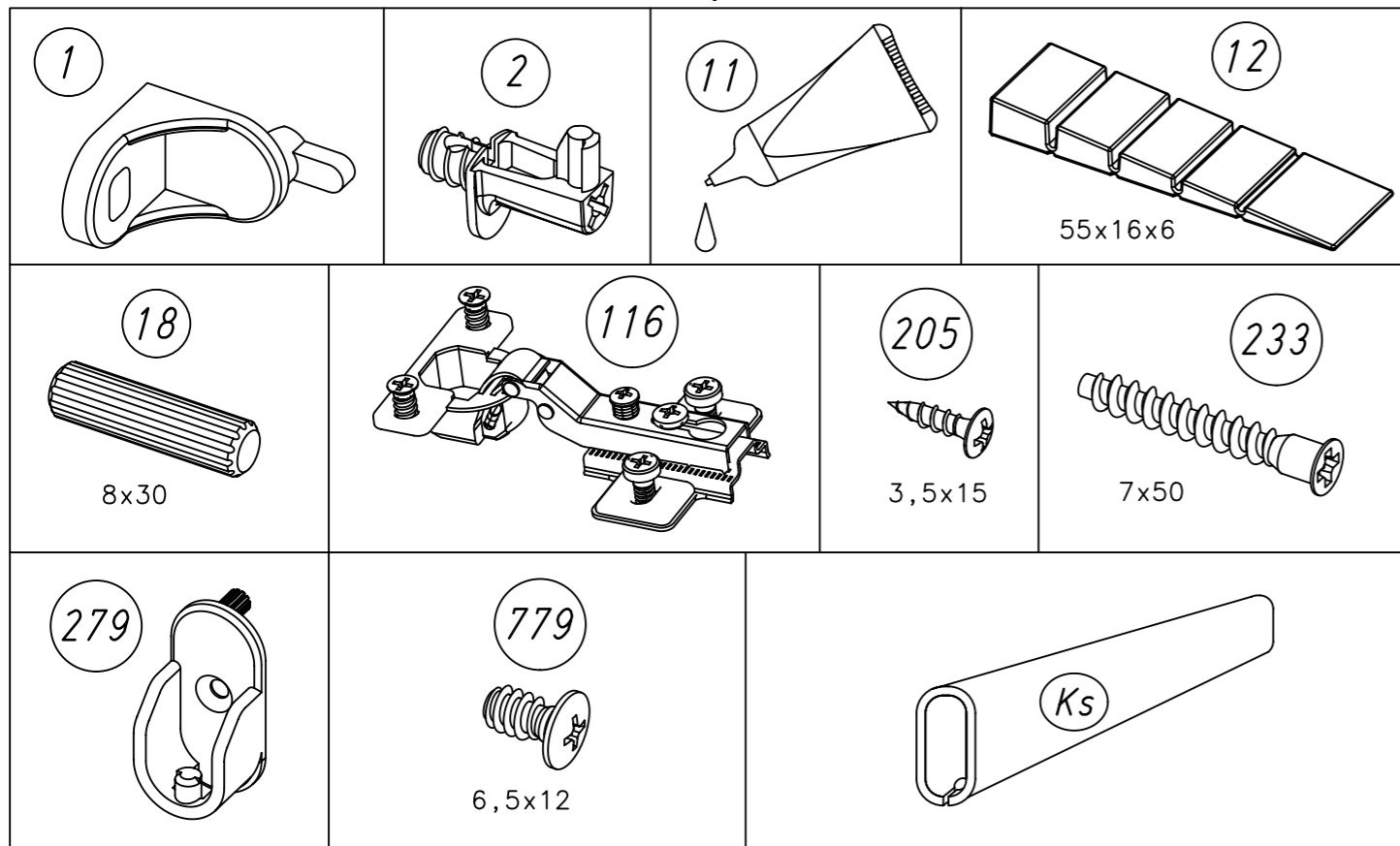
77x15x22



ØXmm

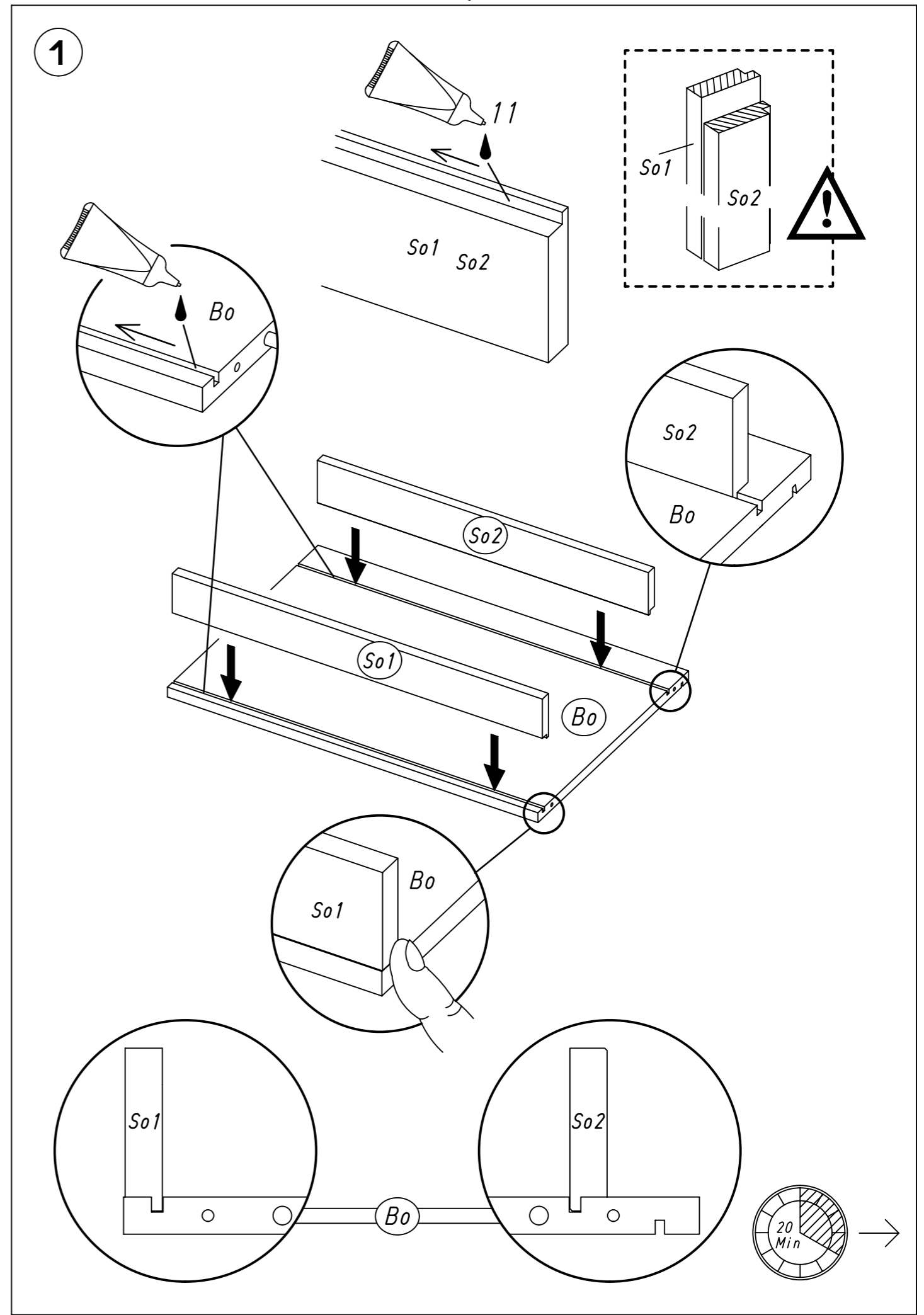


3.



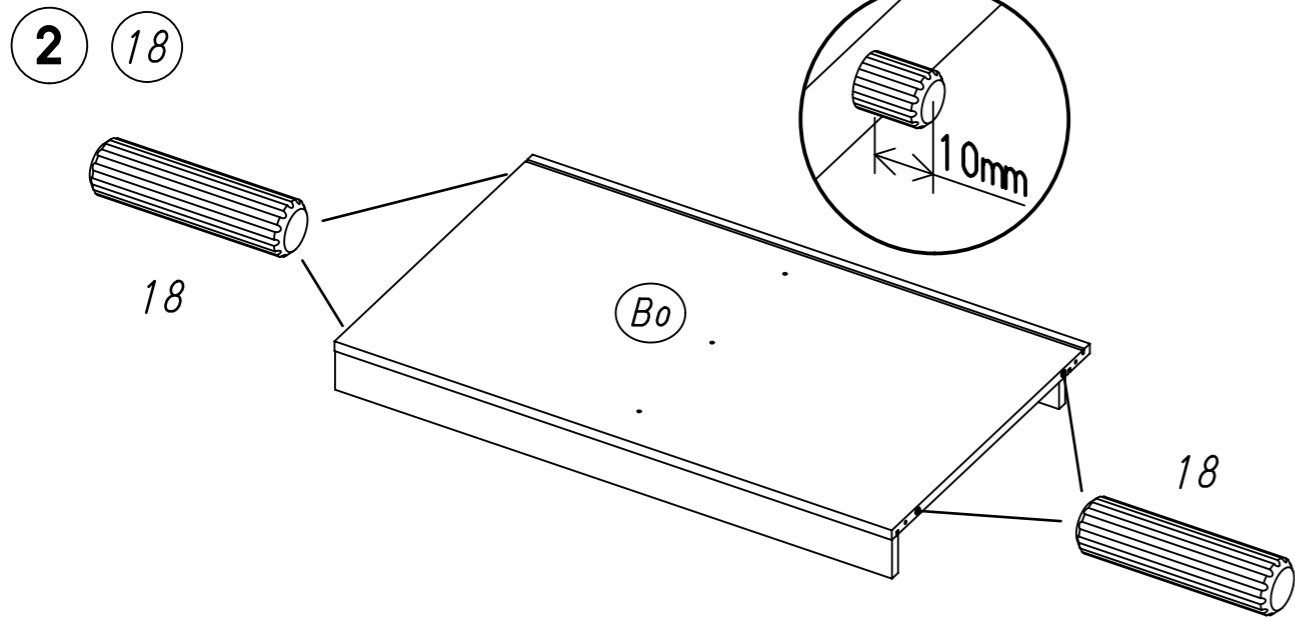
M1815

4.

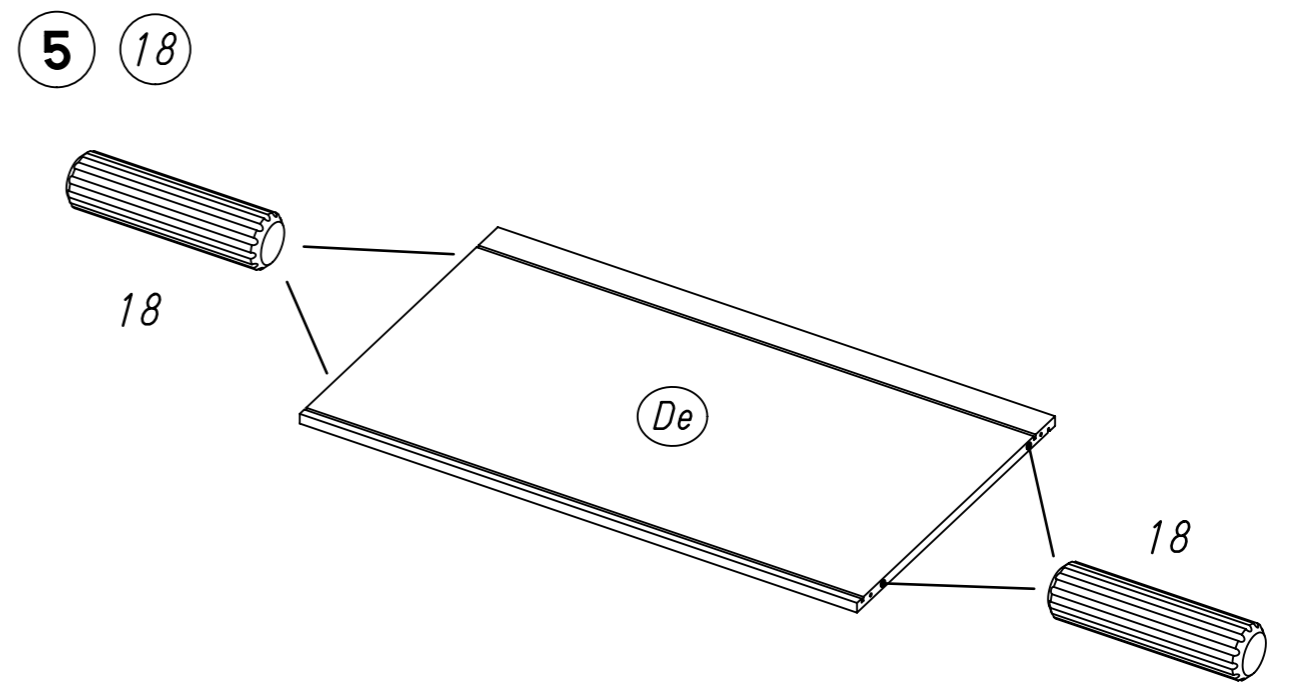
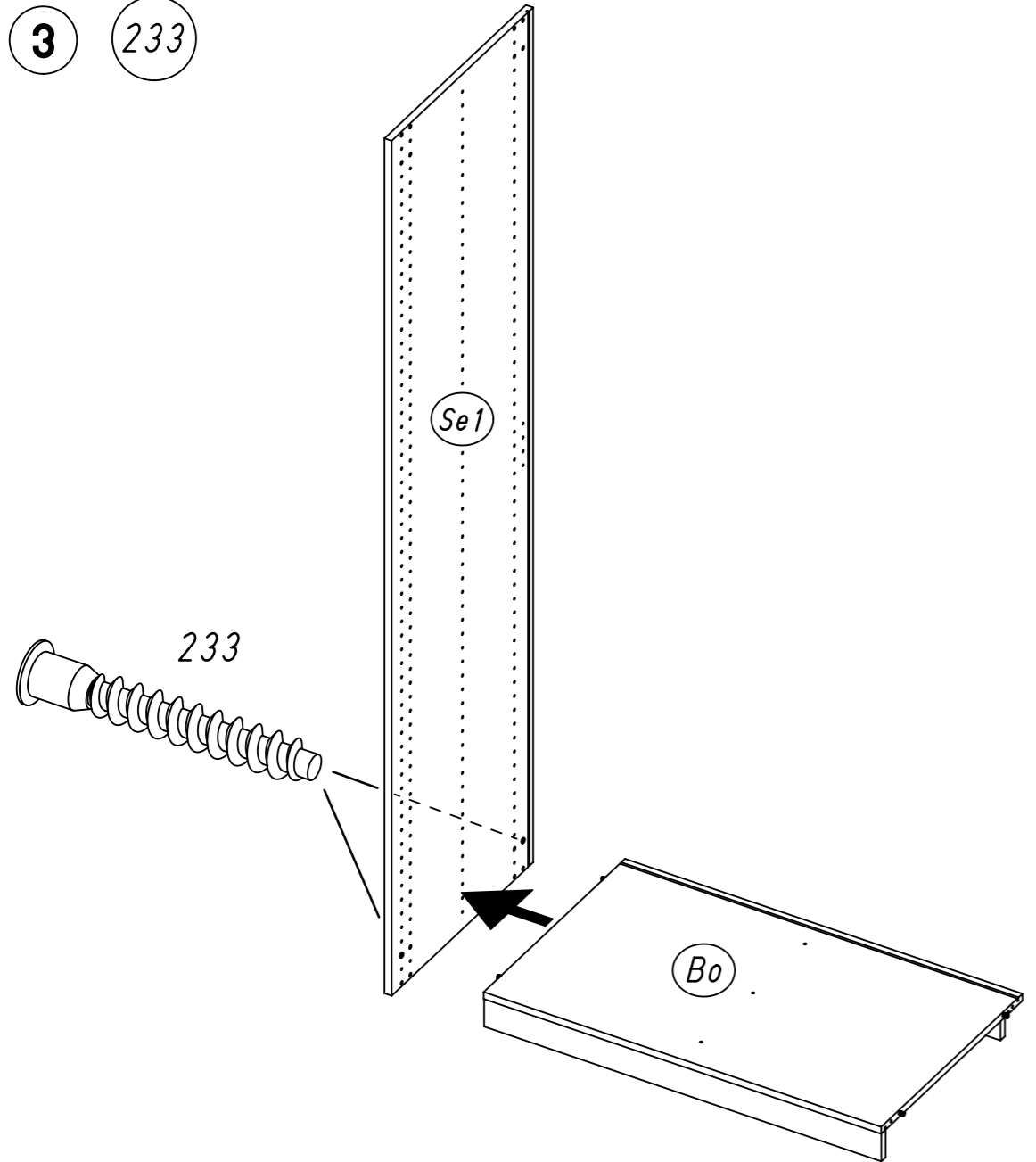
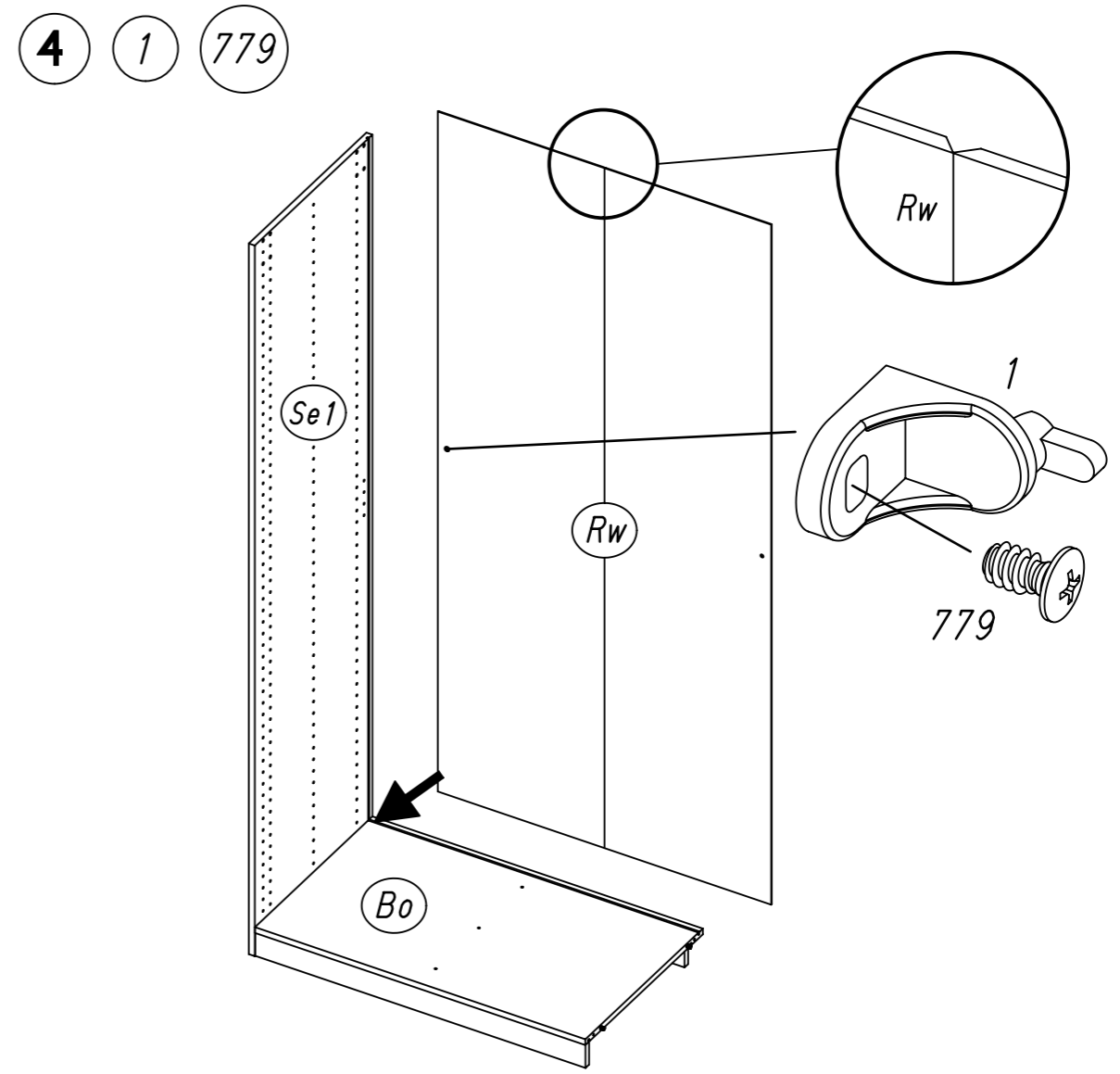


M1815

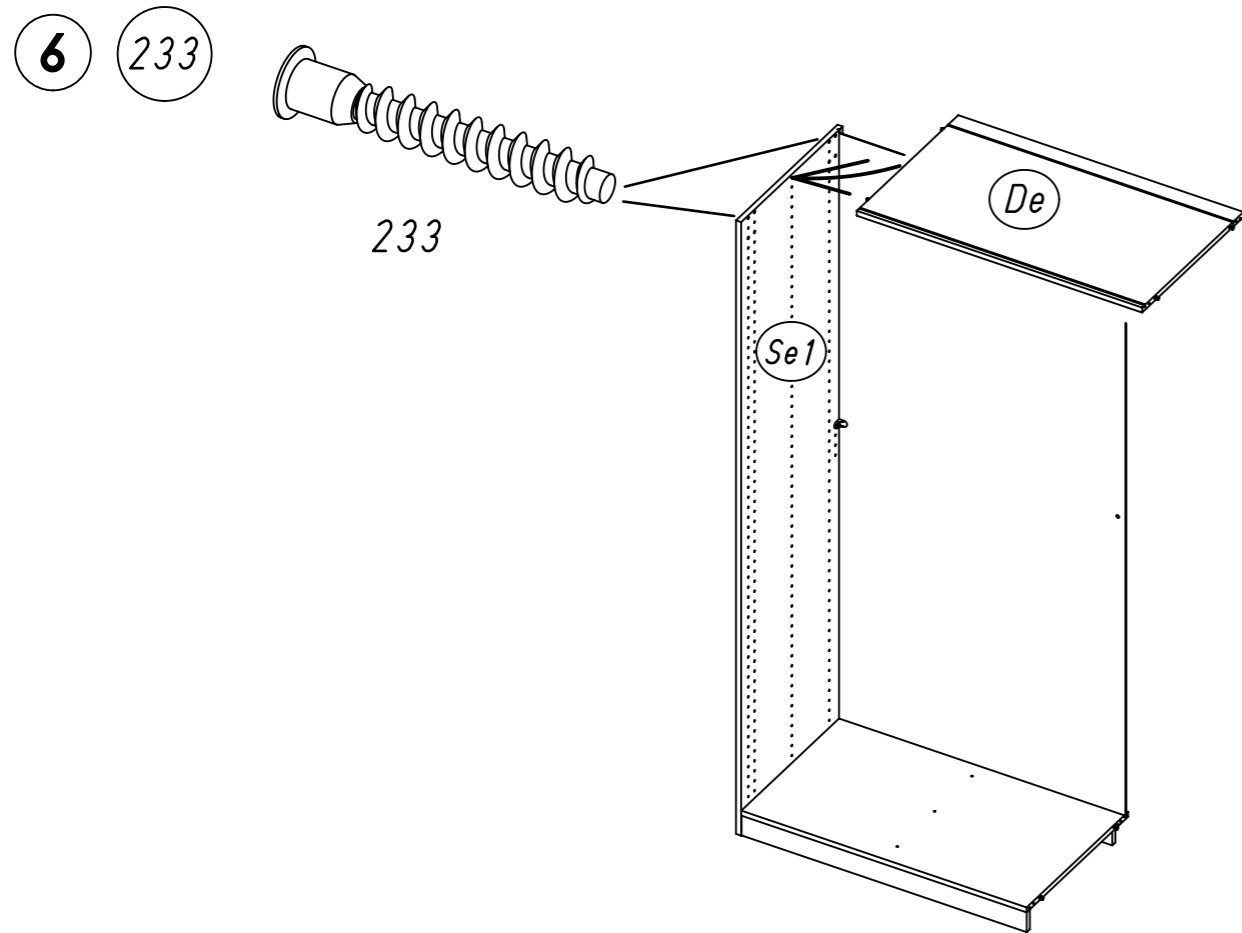
5.



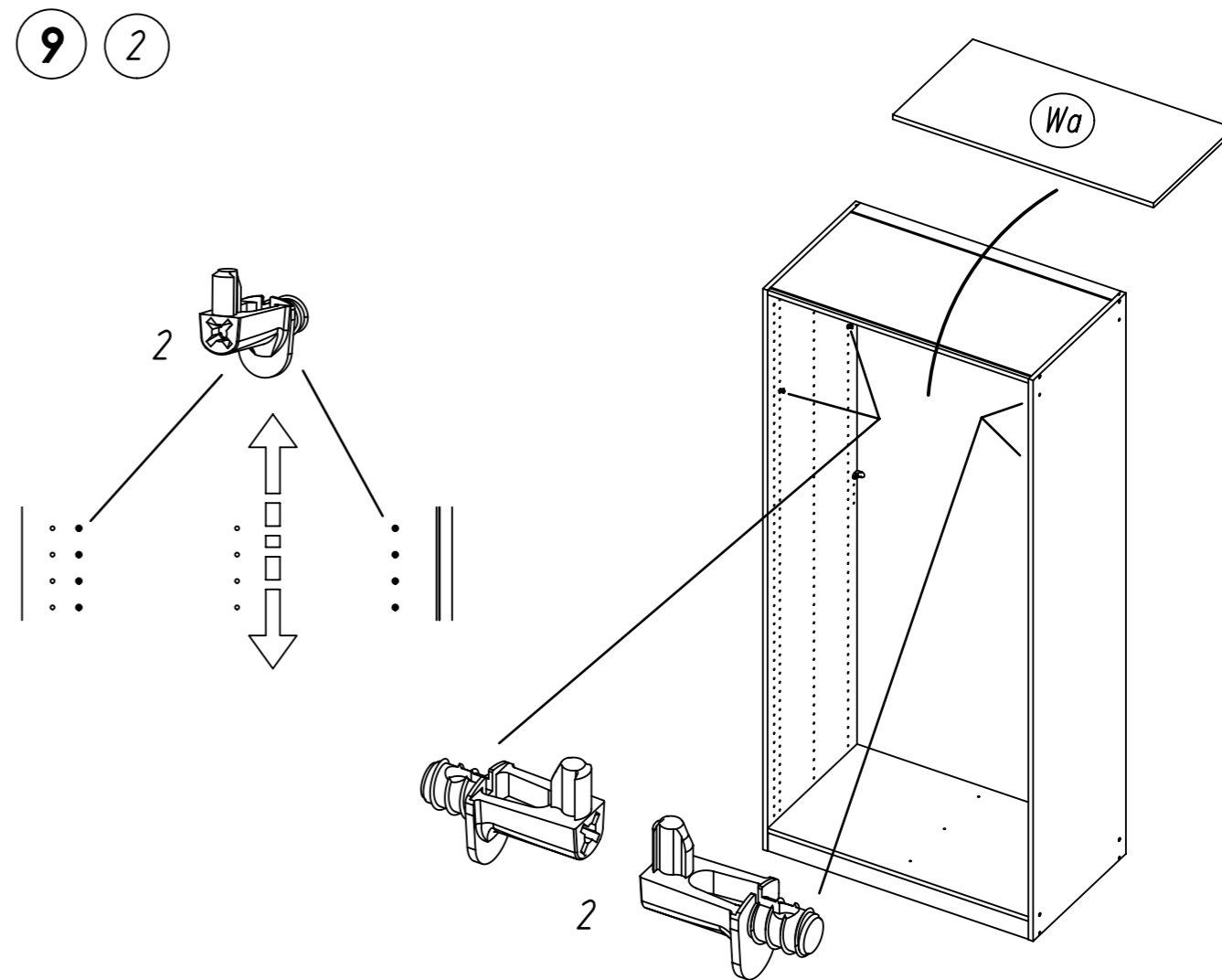
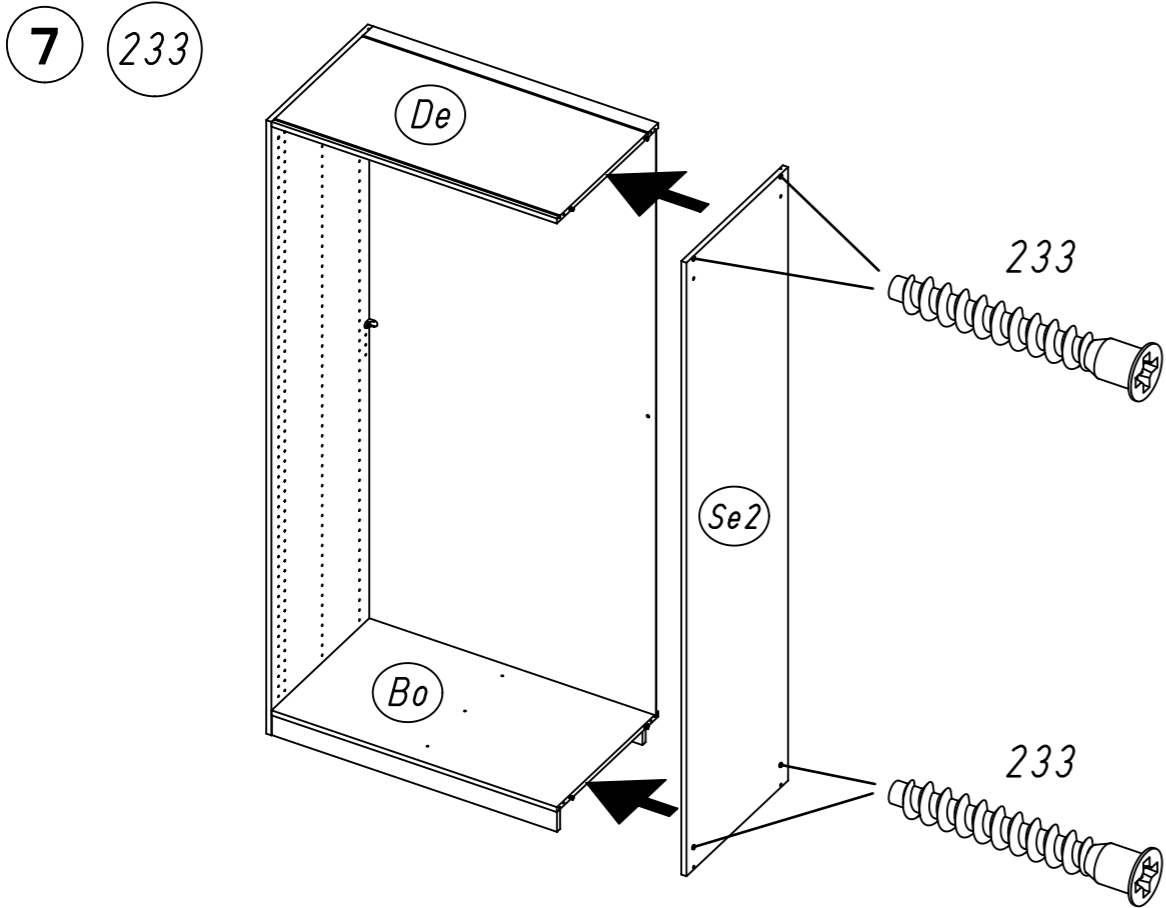
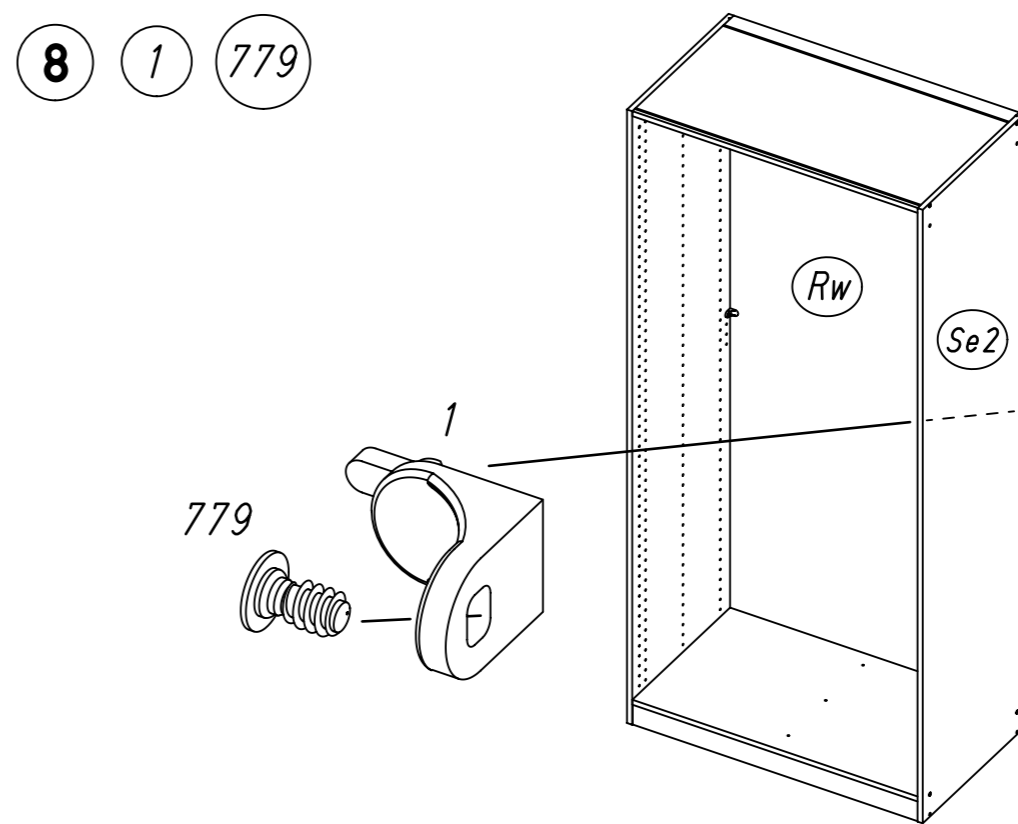
6.



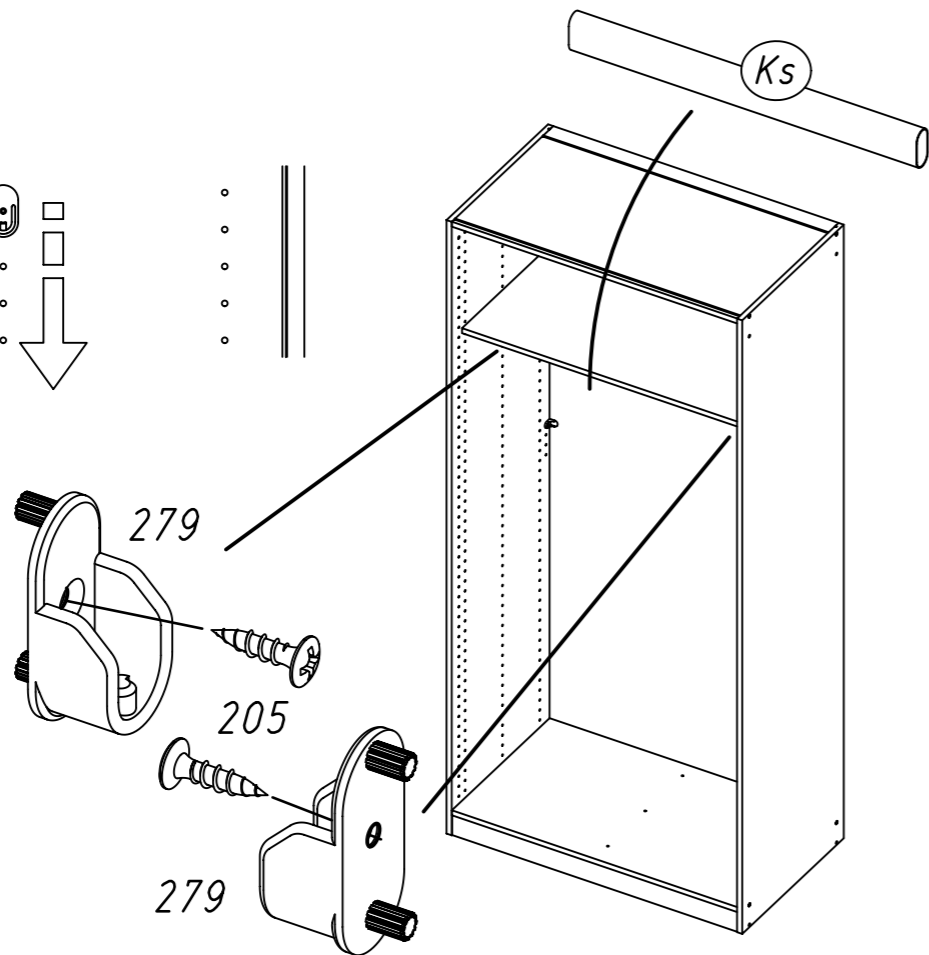
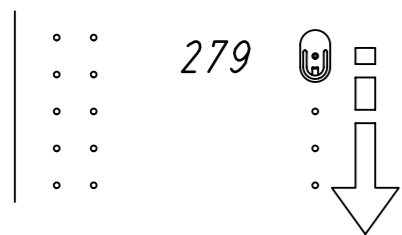
7.



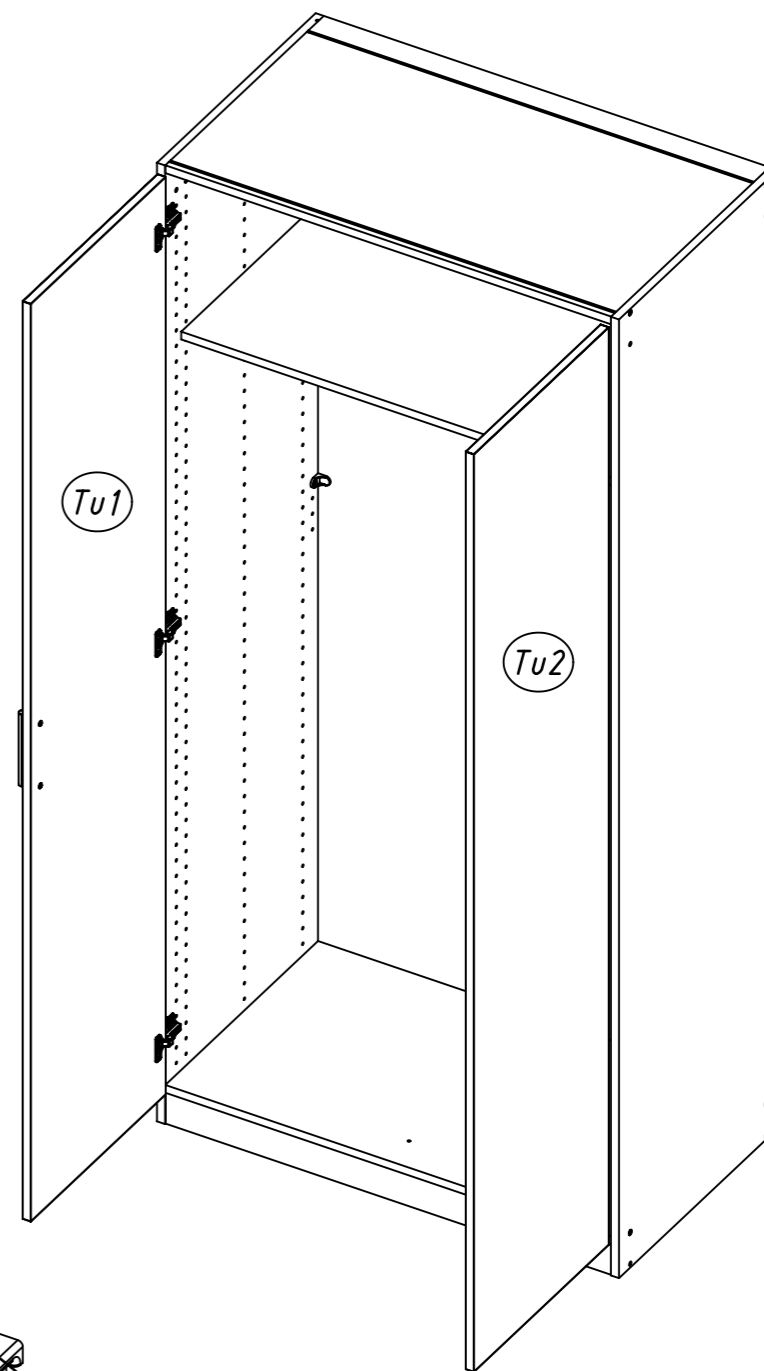
8.



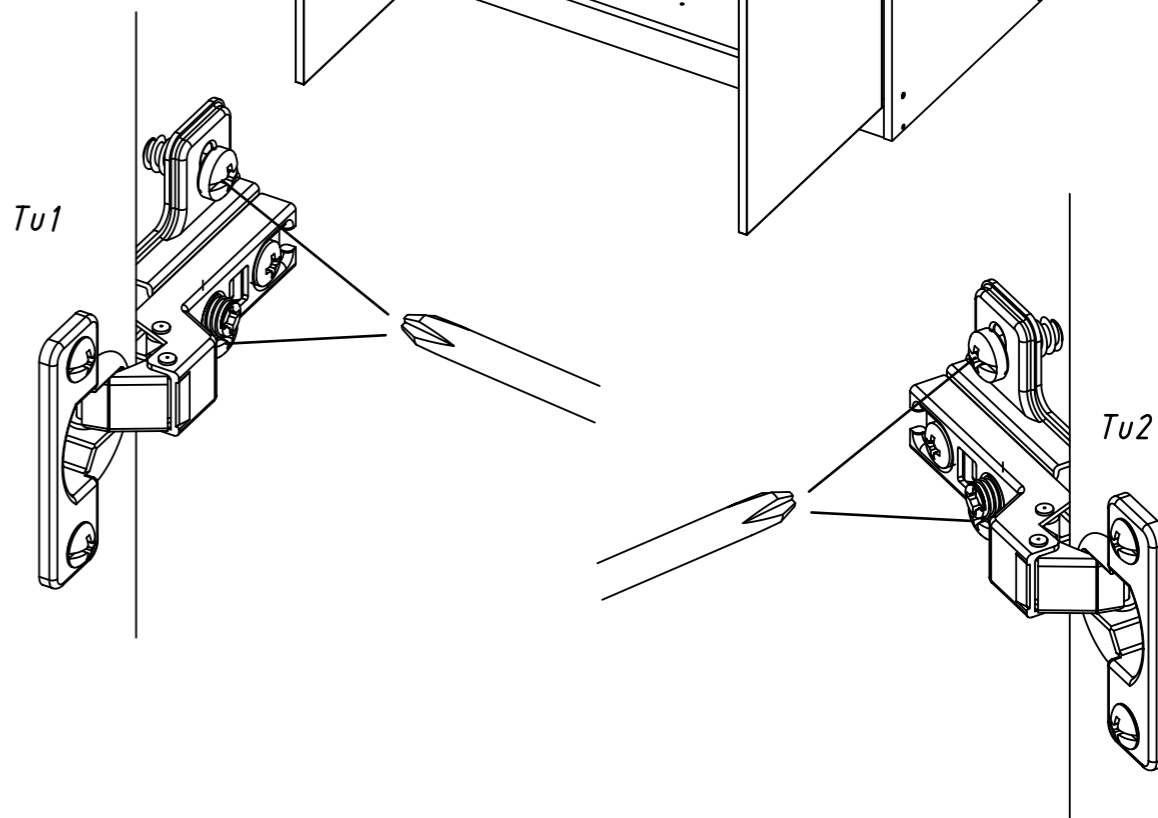
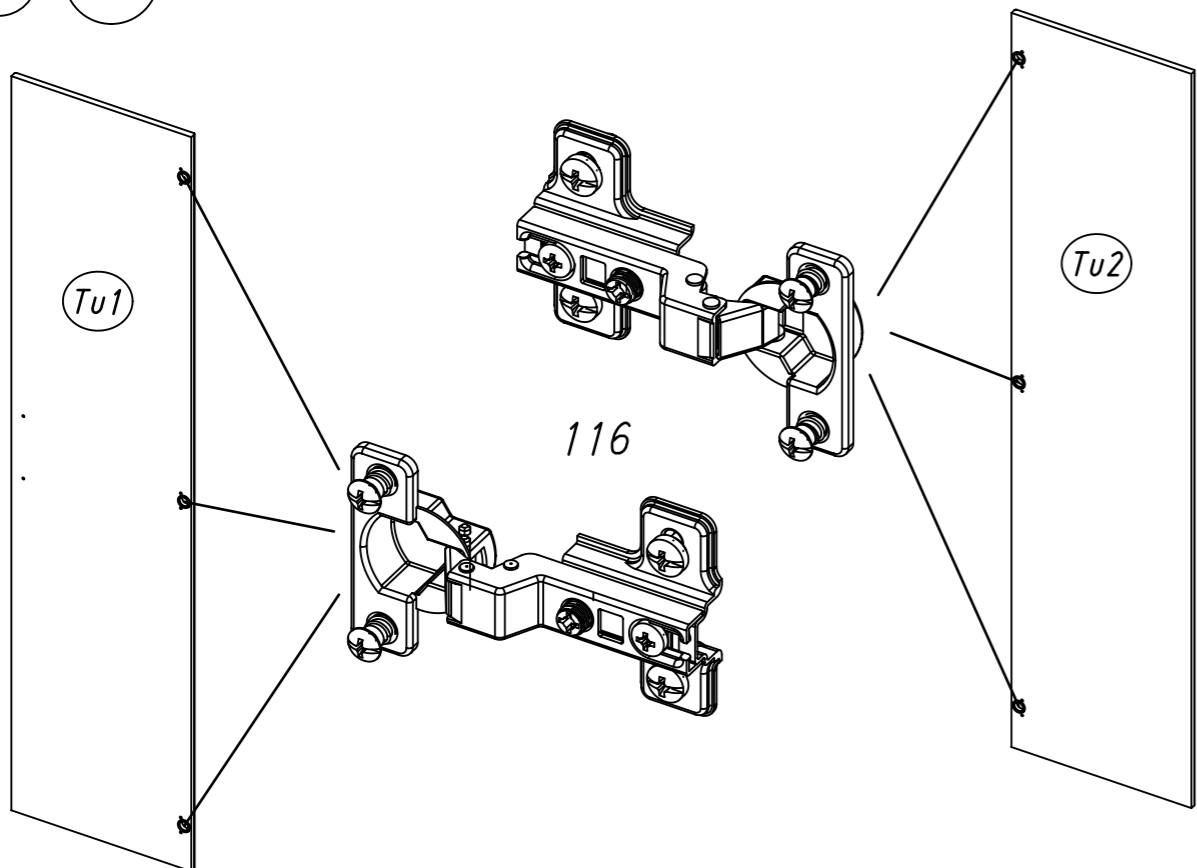
10 205 279



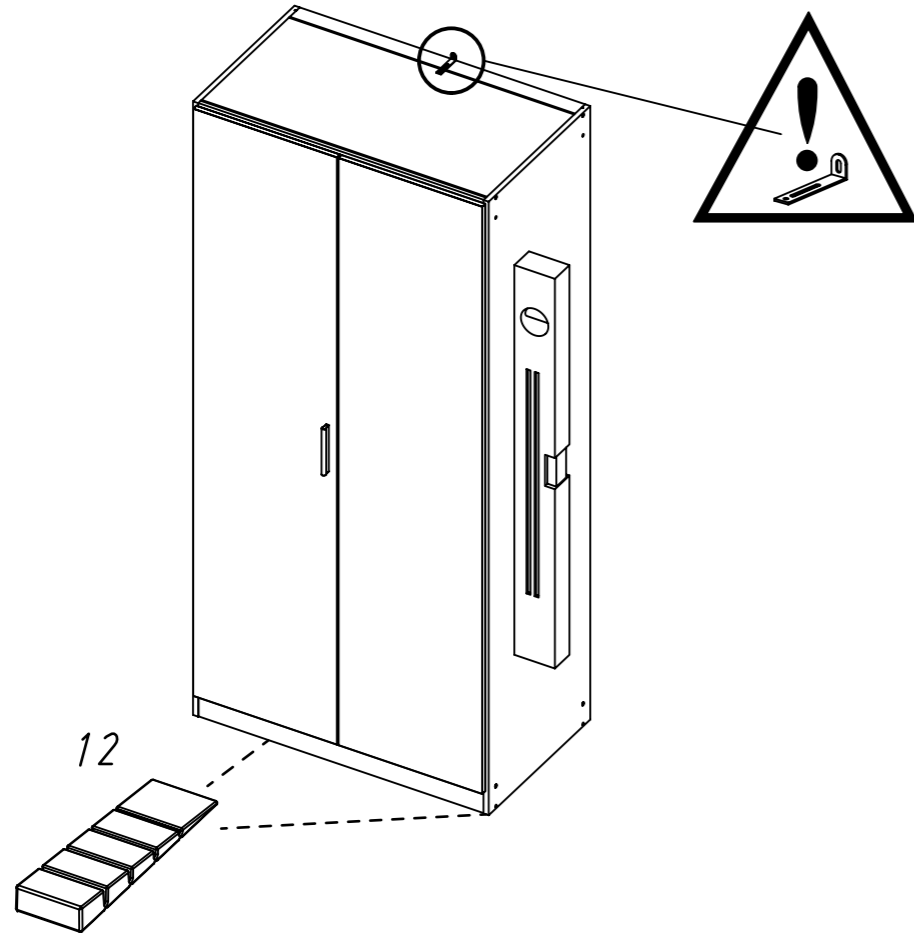
12



11 116

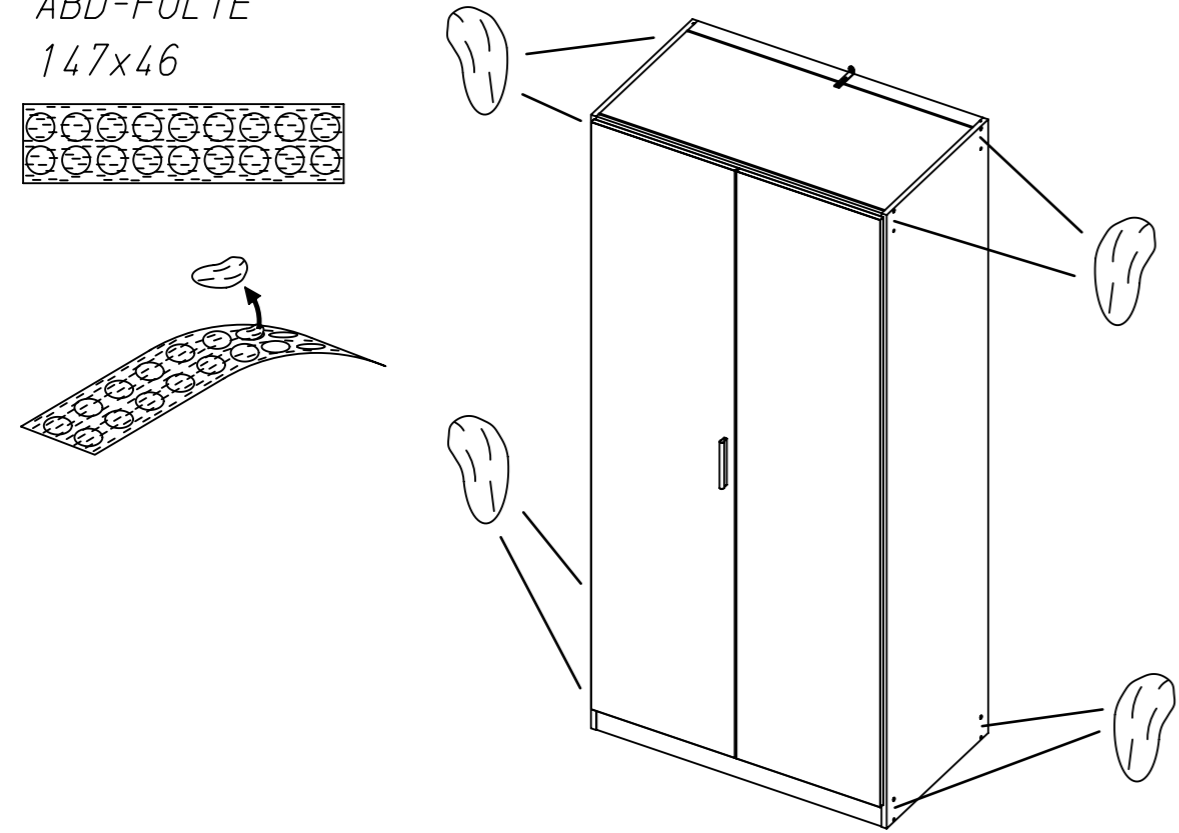


13 12

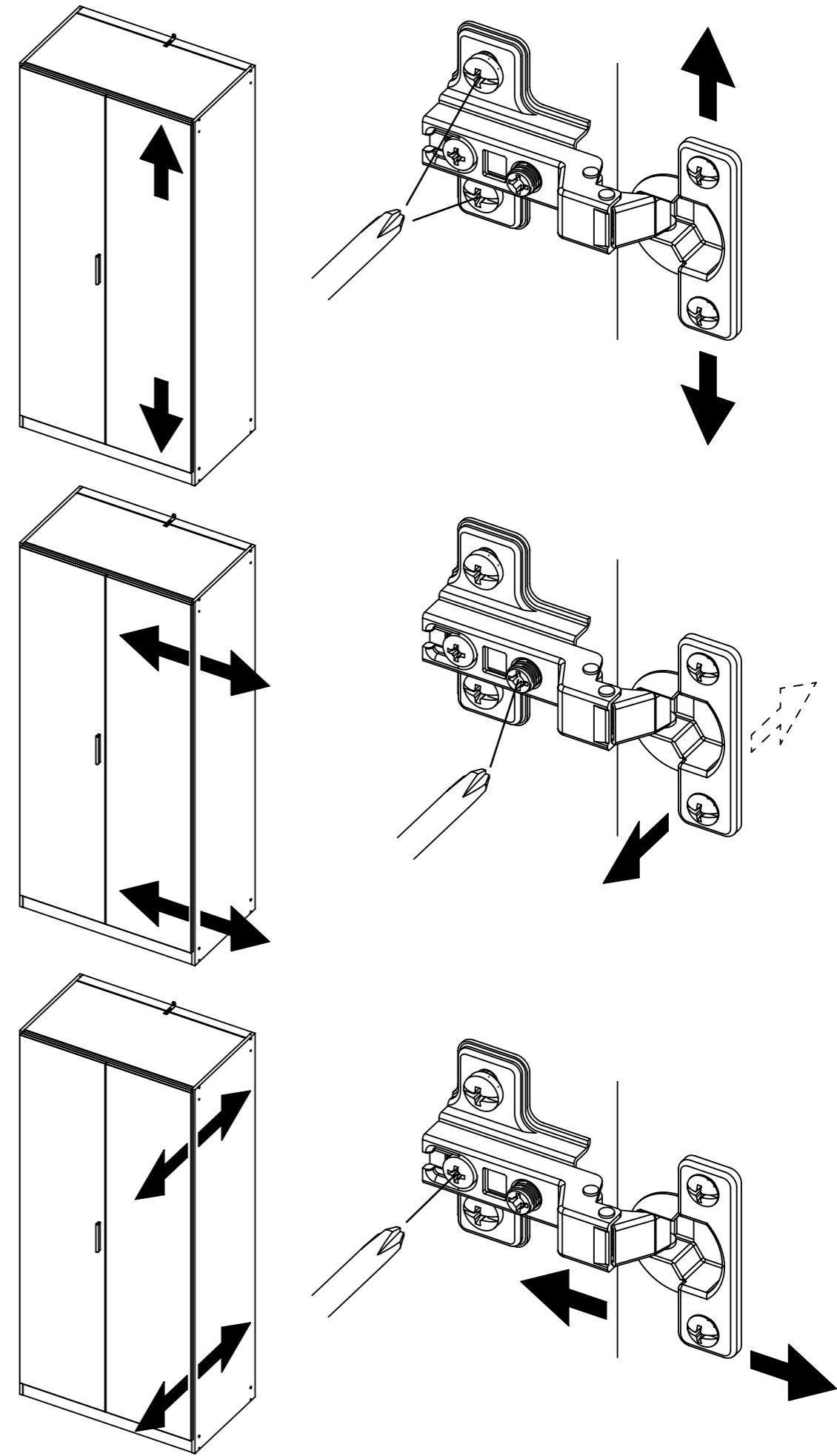


14

ABD-FOLIE  
147x46



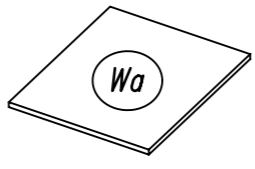
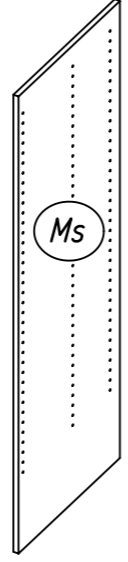
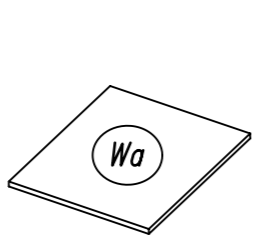
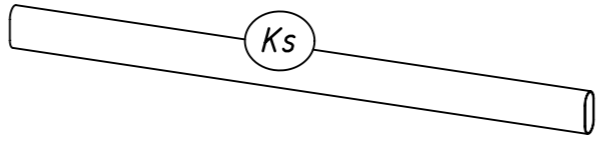
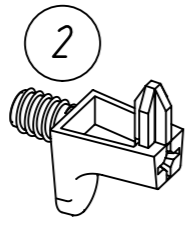
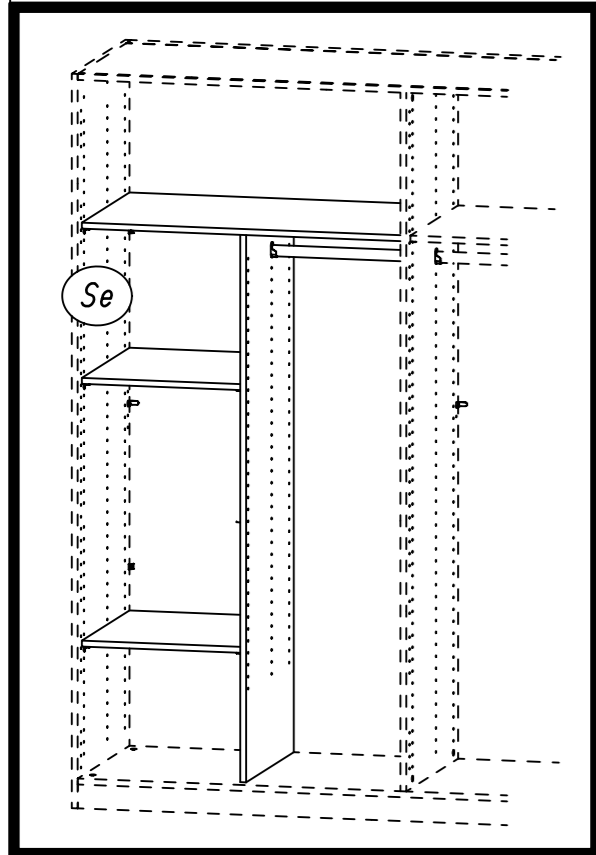
15



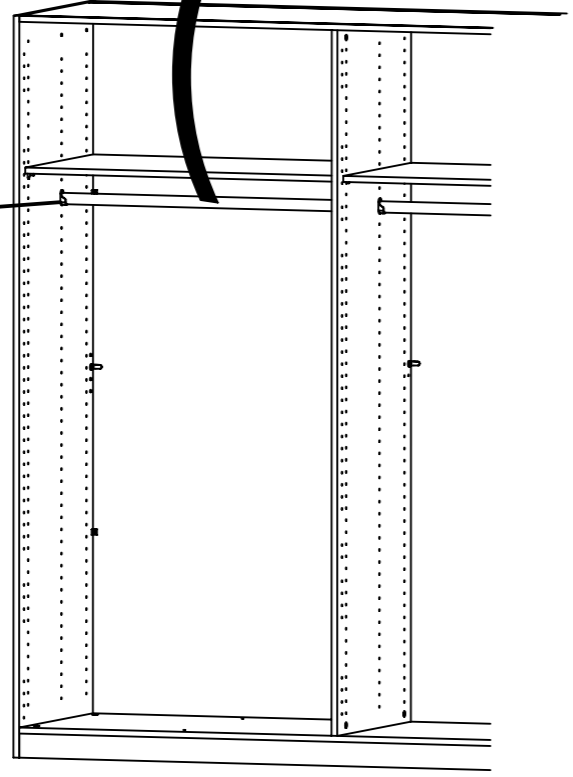
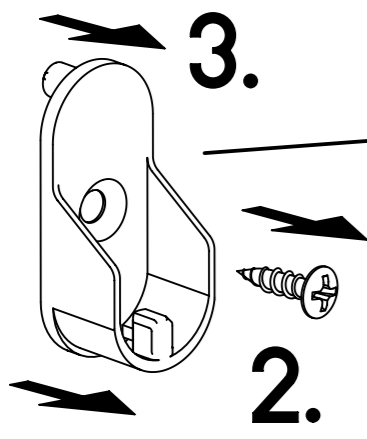
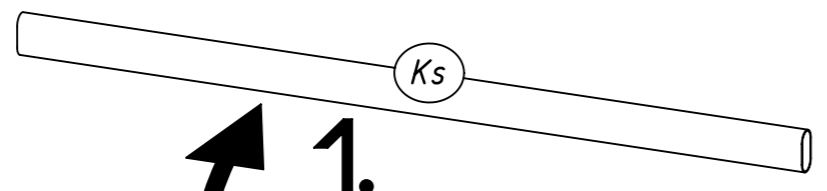
1.

ME204\_06

rauch

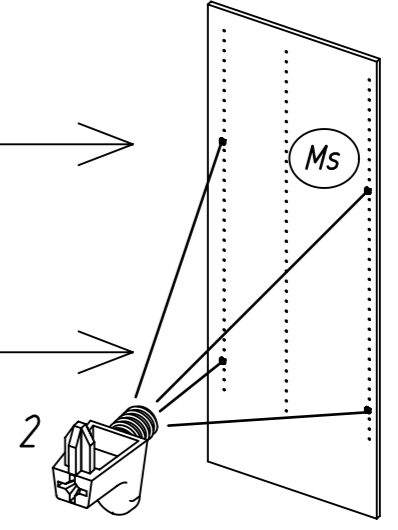
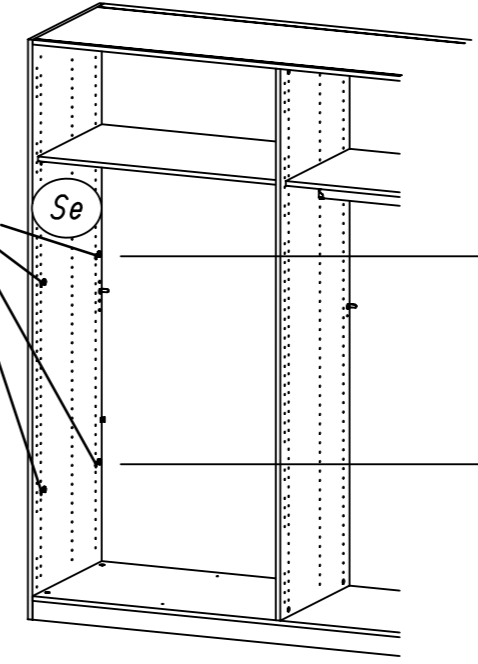


1

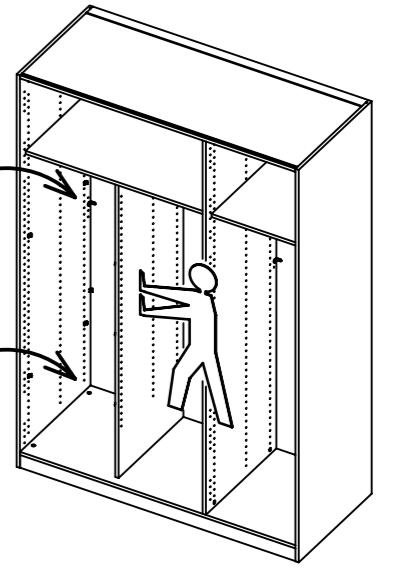
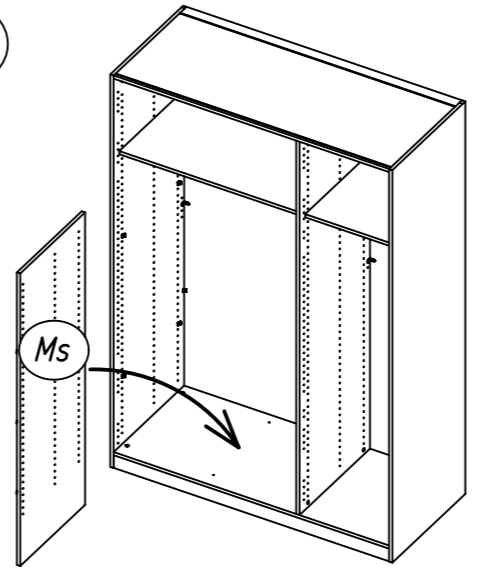


2.

2 2



3



4

