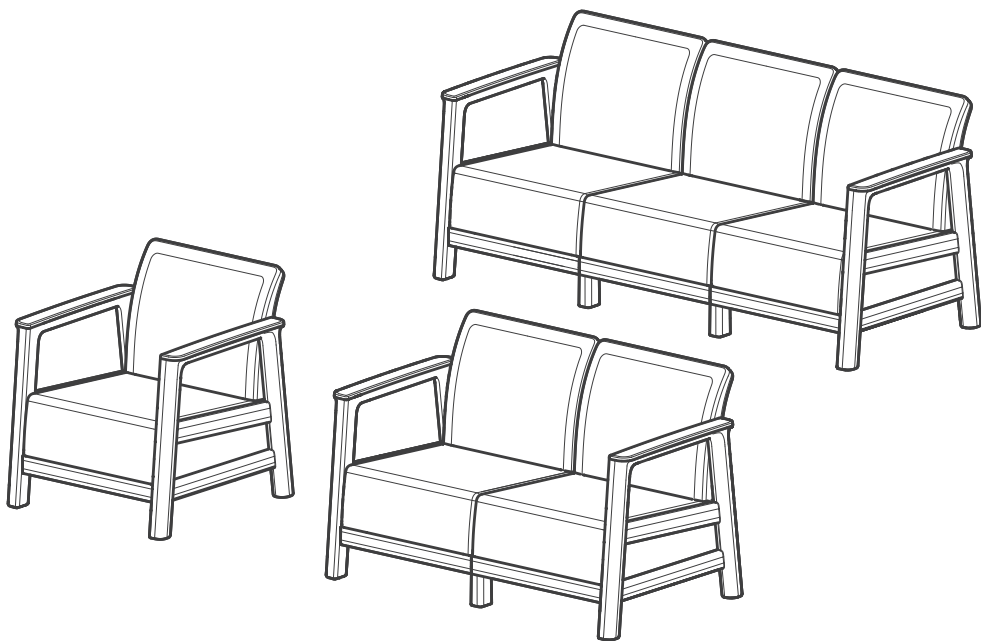


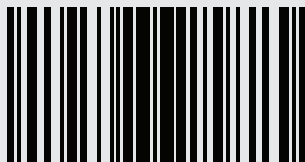
**KETER**<sup>®</sup>

# Chair/Sofa

**GB** Chair/Sofa Instruction and assembly manual | **FR/B** Chaise/Canapé Notice de montage et d'utilisation | **ES** Silla/Sofá Manual de instrucciones y montaje | **DE** Stuhl/Sofa Gebrauchsanweisung und Montageanleitung | **NL/B** Stoel/Bank Instructie-en montagehandleiding | **IT** Sedia/Divano Manuale di istruzioni e montaggio | **PT** Cadeira/Sofá Manual de instruções e montagem | **FIN** Tuoli/Sohva Käyttö- ja asennusohje | **SE** Stol/Soffa Instruktions-och monteringsmanual | **NO** Stol/Sofa Instruksjons-og monteringsmanual | **DK** Stol/Sofa Instruktion og monteringsvejledning | **PL** Fotel/Sofa Instrukcja obsługi i montażu | **SI** Stol/Kavč Navodila za uporabo in montažo | **HU** Szék/Kanapé Használati és összeszerelési útmutató | **RO** Scaun/Canapea Manual de instrucțiuni și asamblare | **BG** Стол/Диван Ръководство за събиране и инструкции | **RUS** Стул/Диван Инструкция по эксплуатации и сборке | **CZ** Židle/Pohovka Návod k použití a montáži | **RS** столица/Кауч Упутство за потребу и састављање | **BA** Stolica/Kauč Uputstvo za upotrebu i montažu | **RS** Stolica/Kauč Upute i priručnik za montažu | **SK** Stolička/Pohovka Návod na obsluhu a montáž | **AL** katedër/kanape Manuali i udhëzimeve dhe montimit | **GR** Καρέκλα/Καναπές Εγχειρίδιο οδηγιών και συναρμολόγησης | **EE** Tugitool/Diivan Kasutus-ja kokkupanekujuhend | **UA** Стілець/Диван Інструкція та посібник з монтажу | **TR** Sandalye/Kanape Kullanım ve Montaj kılavuzu | **LT** Kėdė/Sofa Instrukcijos ir surinkimo vadovas | **LV** Krēsls/Dīvāns Instrukciju un montāžas rokasgrāmata | **AR** كرسى/أريكة دليل التعليمات والتجميع | **IL** כיסא/ספה מדריך הוראות והרכבה



"SCANDI LINEA LOUNGE CHAIR &amp; SOFA" V0.1 / 5041994 / 440219



5041994

**WWW.KETER.COM**Zsong-völgy 2 | 4211 Ebes | Hungary  
gpsr.ketereu@keter.com

**GB** NOTES AND WARNINGS - IMPORTANT, RETAIN FOR FUTURE REFERENCE: PLEASE READ CAREFULLY PRIOR TO ASSEMBLY | **FR/B** NOTES ET AVERTISSEMENTS - IMPORTANT, À CONSERVER POUR CONSULTATION ULTERIEURE : À LIRE ATTENTIVEMENT | **ES** NOTAS Y ADVERTENCIAS - IMPORTANTE, CONSÉRVELAS PARA FUTURAS CONSULTAS: POR FAVOR, LÉALAS ATENTAMENTE ANTES DEL MONTAJE | **DE** ANMERKUNGEN UND WARNHINWEISE - WICHTIG, ZUR SPÄTEREN VERWENDUNG AUFBEWAHREN: BITTE VOR DER MONTAGE GRÜNDLICH DURCHLESEN | **NL/B** OPMERKINGEN EN WAARSCHUWINGEN - BELANGRIJK, BEWAAR ZE VOOR TOEKOMSTIG GEBRUIK: VOOR MONTAGE ZORGVULDIG LEZEN | **IT** NOTE E AVVERTENZE - IMPORTANTE, CONSERVARE PER RIFERIMENTO FUTURO: LEGGERE ATTENTAMENTE PRIMA DEL MONTAGGIO | **PT** NOTAS E AVISOS - IMPORTANTE, GUARDE PARA REFERÊNCIA FUTURA: LEIA ATENTAMENTE ANTES DA MONTAGEM | **FIN** HUOMAUTUKSET JA VAROITUKSET - TÄRKEÄÄ, SÄILYÄ MYÖHEMPÄÄ TARVETTA VARTEN: LUE HUOLELLISESTI ENNEN KOKOAMISTA | **SE** ANMÄRKNINGAR OCH VARNINGAR - VIKTIGT, SPARA FÖR FRAMTIDA REFERENS: LÄS NOGA INNAN MONTERING | **NO** NOTATER OG ADVARSLER - VIKTIG! TA VARE PÅ BROSJYREN FOR FREMTIDIG REFERANSE: LES NØYE

FØR MONTERING | **DK** BEMÆRKNINGER OG  
ADVARSLER - VIGTIGT, GEMMES TIL FREMTIDIG  
REFERENCE: LÆSES OMHYGGELIGT INDEN  
MONTERING | **PL** UWAGI I OSTRZEŻENIA - WAŻNE!  
NALEŻY ZACHOWAĆ NA PRZYSZŁOŚĆ: PRZED  
MONTAŻEM NALEŻY UWAŻNIE PRZECZYTAĆ |  
**SI** OPOMBE IN OPOZORILA - POMEMBNO, SHRANITE  
ZA NADALJNJO UPORABO: PRED MONTAŽO  
NATANČNO PREBERITE | **HU** MEGJEGYZÉSEK ÉS  
FIGYELMEZTETÉSEK - FONTOS, ŐRIZZE MEG KÉSŐBBI  
FELHASZNÁLÁSRA: KÉRJÜK, OLVASSA EL FIGYELMESEN  
AZ ÖSSZESZERELÉS ELŐTT | **RO** NOTE ŞI  
AVERTISMENTE - IMPORTANT, A SE PĂSTRA PENTRU  
REFERINŢE VIITOARE: VĂ RUGĂM SĂ CITIŢI CU ATENŢIE  
ÎNAINTE DE ASAMBLARE | **BG** БЕЛЕЖКИ И  
ПРЕДУПРЕЖДЕНИЯ - ВАЖНИ, ЗАПАЗЕТЕ ГИ ЗА  
БЪДЕЩА СПРАВКА: МОЛЯ, ПРОЧЕТЕТЕ  
ВНИМАТЕЛНО ПРЕДИ МОНТАЖА | **RUS** ПРИМЕЧАНИЯ  
И ПРЕДУПРЕЖДЕНИЯ - ВАЖНО, СОХРАНИТЕ ДЛЯ  
ИСПОЛЬЗОВАНИЯ В БУДУЩЕМ: ВНИМАТЕЛЬНО  
ПРОЧИТАЙТЕ ПЕРЕД СБОРКОЙ | **CZ** POZNÁMKY A  
VAROVÁNÍ - DŮLEŽITÉ, USCHOVEJTE PRO BUDOUCÍ  
POUŽITÍ: PŘED MONTÁŽÍ SI VŠE POZORNĚ PŘEČTĚTE |  
**RS** НАПОМЕНЕ И УПОЗОРЕЊА - ВАЖНО, ЧУВАЈТЕ ЗА  
БУДУЋУ РЕФЕРЕНЦУ: ПАЖЉИВО ПРОЧИТАЈТЕ ПРЕ  
МОНТАЖЕ | **BA** NAPOMENE I UPOZORENJA - VAŽNO,  
ZADRŽITE ZA BUDUĆU UPOTREBU: PAŽLJIVO  
PROČITAJTE PRIJE MONTAŽE |

**HR** NAPOMENE I UPOZORENJA - VAŽNO, ZADRŽATI  
ZA BUDUĆU UPOTREBU: PAŽLJIVO PROČITAJTE PRIJE  
SASTAVLJANJA | **SK** POZNÁMKY A UPOZORNENIA -  
DÔLEŽITÉ! USCHOVAŤ PRE BUDÚCE POUŽITIE: PRED  
MONTÁŽOU SI POZORNE PREČÍTAJTE! | **AL** SHËNIME  
DHE PARALAJMËRIME - TË RËNDËSISHME, RUANI PËR  
REFERENCË NË TË ARDHMEN: JU LUTEMI LEXONI ME  
KUJDES PARA MONTIMIT | **GR** ΣΗΜΕΙΩΣΕΙΣ ΚΑΙ  
ΠΡΟΕΙΔΟΠΟΙΗΣΕΙΣ - ΣΗΜΑΝΤΙΚΟ, ΦΥΛΑΞΤΕ ΤΟ ΓΙΑ  
ΜΕΛΛΟΝΤΙΚΗ ΑΝΑΦΟΡΑ: ΔΙΑΒΑΣΤΕ ΠΡΟΣΕΚΤΙΚΑ  
ΠΡΙΝ ΤΗ ΣΥΝΑΡΜΟΛΟΓΗΣΗ | **EE** MÄRKUSED JA  
HOIATUSED - OLULINE, SÄILITAGE EDASPIDISEKS  
KASUTAMISEKS: LUGEGE ENNE KOKKUPANEKUT  
HOOLIKALT LÄBI | **UA** ПРИМІТКИ ТА  
ПОПЕРЕДЖЕННЯ - ВАЖЛИВО, ЗБЕРЕЖІТЬ ДЛЯ  
ПОДАЛЬШОГО ВИКОРИСТАННЯ: СЛІД УВАЖНО  
ПРОЧИТАТИ ПЕРЕД ЗБІРКОЮ | **TR** NOTLAR VE  
UYARILAR - ÖNEMLİ, İLERİDE BAŞVURMAK ÜZERE  
SAKLAYIN: LÜTFEN MONTAJDAN ÖNCE DİKKATLİCE  
OKUYUN | **LT** PASTABOS IR ĮSPĖJIMAI - SVARBU,  
PASILIKITE BŪSIMAM NAUDOJIMUI: PRIEŠ  
SURINKDAMI ATIDŽIAI PERSKAITYKITE | **LV** PIEZĪMES  
UN BRĪDINĀJUMI - SVARĪGI, SAGLABĀJIET  
TURPMĀKAI UZZIŅAI: LŪDZU, RŪPĪGI IZLASIET PIRMS  
MONTĀŽAS | **AR** الملاحظات والتحذيرات - مهمة، يجب الاحتفاظ بها للرجوع  
إليها مستقبلاً : يرجى قراءتها بعناية قبل التجميع  
הערות ואזהרות - חשוב, | **IL** שמור לעיון עתידי: יש לקרוא בעיון לפני ההרכבה

**GB** To be assembled by adults only. Please assemble each piece of furniture on a flat non slippery surface. It is recommended to wear protective gloves during all assembly steps. Do not use an electrical screwdriver | **Maintenance:** This product is maintenance free. Metal parts are pre-treated to prevent corrosion. To extend the durability of this product the pieces of furniture should only be cleaned using a mild soap solution and a soft cloth. When applicable; retighten screws at least once per season to secure stability. When Cushions are supplied, it is recommended to protect the cushions against unfavorable weather conditions, such as rain and moisture, to ensure the longest possible lifetime | **STORAGE:** metal and plastic parts of this product are pre-treated to withstand outdoor exposure. Though, this does not prevent decolorization and degradation over time. To extend the lifetime of the product, do not leave it unprotected more than necessary.

**FR/B** À assembler par des adultes uniquement. Veuillez assembler chaque meuble sur une surface plane et non glissante. Il est recommandé de porter des gants de protection pendant toutes les étapes de l'assemblage. N'utilisez pas de visseuse électrique | **Entretien :** ce produit ne nécessite aucun entretien. Les pièces métalliques ont préalablement été traitées pour éviter la corrosion. Pour prolonger la durée de vie de ce produit, les meubles doivent être nettoyés uniquement avec une solution savonneuse légère et un chiffon doux. Le cas échéant, resserrer les vis au moins une fois par saison pour garantir la stabilité. Lorsque les coussins sont fournis : Il est recommandé de protéger les coussins contre les conditions météorologiques défavorables, telles que la pluie et l'humidité, afin d'assurer la durée de vie la plus longue possible | **STOCKAGE :** les parties métalliques et plastiques de ce produit sont prétraitées pour résister à une exposition extérieure. Toutefois, cela n'empêche pas la décoloration et la dégradation au fil du temps. Pour prolonger la durée de vie du produit, ne le laissez pas sans protection plus que nécessaire.

**ES** Ensamblaje exclusivo para adultos. Ensamble cada mueble sobre una superficie plana y antideslizante. Se recomienda utilizar guantes de protección durante todas las fases del ensamblaje. No utilice un destornillador eléctrico | **Mantenimiento:** este producto no requiere mantenimiento. Las piezas metálicas reciben un tratamiento previo para evitar la corrosión. Para prolongar la durabilidad de este producto, los muebles deben limpiarse únicamente con una solución de jabón suave y un paño blando. Cuando corresponda, vuelva a apretar los tornillos al menos una vez por temporada para asegurar la estabilidad. Cuando se suministren cojines: Se recomienda proteger los cojines contra las condiciones climáticas desfavorables, como la lluvia y la humedad, para garantizar una mayor vida útil posible | **ALMACENAMIENTO:** las piezas metálicas y de plástico de este producto están pretratadas para resistir la exposición al exterior. Sin embargo, esto no evita la decoloración y la degradación con el paso del tiempo. Para prolongar la vida útil del producto, no lo deje desprotegido más de lo necesario.

**DE** Darf nur von Erwachsenen montiert werden. Bitte montieren Sie jedes Möbelstück auf einer ebenen, rutschfesten Oberfläche. Es wird empfohlen, bei allen Montageschritten Schutzhandschuhe zu tragen. Verwenden Sie keinen elektrischen Schraubenzieher | **Wartung:** Dieses Produkt ist wartungsfrei. Die Metallteile sind zum Schutz vor Korrosion vorbehandelt. Um die Haltbarkeit dieses Produkts zu verlängern, sollten die Möbelstücke ausschließlich mit einer milden Seifenlösung und einem weichen Tuch gereinigt werden. Wenn Kissen mitgeliefert werden: Es wird empfohlen, die Kissen vor ungünstigen Wetterbedingungen (wie Regen und Feuchtigkeit) zu schützen, um eine möglichen lange Lebensdauer zu gewährleisten | **LAGERUNG:** Die Metall- und Kunststoffteile dieses Produkts sind vorbehandelt, um der Witterung standzuhalten. Dies verhindert jedoch nicht, dass im Laufe der Zeit Verfärbungen und Abnutzungen auftreten. Um die Lebensdauer des Produkts zu verlängern, sollten Sie es nicht länger als nötig ungeschützt lassen.

**NL/B** Mag alleen in elkaar gezet worden door volwassenen. Zet elk meubelstuk in elkaar op een vlakke, niet-gladd ondergrond. Het wordt aanbevolen om tijdens alle montagestappen beschermende handschoenen te dragen. Gebruik geen elektrische schroevendraaier | **Onderhoud:** dit product is onderhoudsvrij. Metalen onderdelen zijn voorbehandeld om corrosie te voorkomen. Om de duurzaamheid van dit product te verlengen, mogen de meubelen alleen worden gereinigd met een milde zeepoplossing en een zachte doek. Wanneer er kussens worden meegeleverd: Het wordt aanbevolen om de kussens tegen ongunstige weersomstandigheden zoals regen en vocht te beschermen om een zo lang mogelijke levensduur te garanderen | **OPSLAG:** metalen en plastic onderdelen van dit product zijn voorbehandeld tegen gebruik buitenshuis. Dit voorkomt echter niet dat verkleuring en verwerking na verloop van tijd optreedt. Om de levensduur van het product te verlengen, mag u het niet langer dan nodig onbeschermd buiten laten staan.

**IT** Assemblaggio destinato solo agli adulti. Si prega di montare ogni mobile su una superficie piana e non scivolosa. Si raccomanda di indossare guanti protettivi durante tutte le fasi di montaggio. Non utilizzare un cacciavite elettrico | **Manutenzione:** questo prodotto non richiede manutenzione. Le parti metalliche sono pretrattate per evitare la corrosione. Per prolungare la durata di questo prodotto, i mobili devono essere puliti solo con una soluzione di sapone delicato e un panno morbido. Se applicabile, serrare nuovamente le viti almeno una volta a stagione per garantire la stabilità. Quando i cuscini sono in dotazione: Si consiglia di proteggere i cuscini da condizioni meteorologiche sfavorevoli, come pioggia e umidità, per garantirne la massima durata possibile | **CONSERVAZIONE:** le parti metalliche e in plastica di questo prodotto sono pretrattate per resistere all'esposizione all'esterno. Tuttavia, ciò non impedisce la decolorazione e il degrado nel tempo. Per prolungare la durata del prodotto, non lasciarlo senza protezione più del necessario.

**PT** Para ser montado apenas por adultos. Monte cada peça de mobiliário numa superfície plana antiderrapante. Recomenda-se o uso de luvas de proteção durante todas as etapas de montagem. Não utilize uma chave de fendas elétrica | **Manutenção:** Este produto é livre de manutenção. As peças metálicas são pré-tratadas para prevenir a corrosão. Para prolongar a durabilidade deste produto as peças de mobiliário só devem ser limpas com uma solução de sabão neutro e um pano macio. Quando aplicável; reaperte os parafusos pelo menos uma vez por estação para garantir a estabilidade. Quando são fornecidos os almofadados: Recomenda-se proteger as almofadas contra condições atmosféricas desfavoráveis, como chuva e humidade, para garantir a maior vida útil possível | **ARMAZENAMENTO:** as peças metálicas e plásticas deste produto são pré-tratadas para resistir a exposição exterior. No entanto, não impede a descoloração e degradação ao longo do tempo. Para prolongar a vida útil do produto, não o deixe desprotegido mais do que o necessário.

**FIN** Vain aikuisten koottavaksi. Kokoa jokainen huonekalu tasaisella ja liukumattomalla alustalla. Suosittelemme käyttämään suojäkäsineitä koko kokoamisprosessin ajan. Älä käytä sähköruuvimeisseliä | **Huolto:** Tämä tuote on huoltovapaa. Metalliosat on esikäsitelty korrosion estämiseksi. Tuotteen kestävyden pidentämiseksi huonekalut tulee puhdistaa vain miedolla saippualluoksella ja pehmeällä liinalla. Tarvittaessa kiristä ruuvit vähintään kausittain vakauden varmistamiseksi. Kun tynnyt on toimitettu: Suosittelemme suojaamaan tynnyt epäedullisilta sääolosuhteilta, kuten sateelta ja kosteudelta, parhaan mahdollisen käyttöiän varmistamiseksi | **SÄILYTYS:** Tämän tuotteen metalli- ja muoviosat on esikäsitelty kestämään ulkoilmaa. Se ei kuitenkaan estä ajan myötä tapahtuvaa värin haalistumista ja materiaalin kulumista. Tuotteen käyttöiän pidentämiseksi sitä ei tule jättää suojaamatta tarpeettomasti.

**SE** Monteras endast av vuxna. Montera varje möbel på en plan, ej hal yta. Det rekommenderas att bära skyddshandskar under alla monteringssteg. Använd inte en elektrisk skruvmejsel | **Underhåll:** Denna produkt är underhållsfri. Metalldelar är förbehandlade för att förhindra korrosion. För att förlänga hållbarheten hos denna produkt bör möblerna endast rengöras med en mild tvålösning och en mjuk trasa. Om tillämpligt; dra åt skruvarna minst en gång per säsong för att säkerställa stabilitet. När kuddar tillhandahålls: Det rekommenderas att skydda kuddarna mot ogynnsamma väderförhållanden, såsom regn och fukt, för att säkerställa längsta möjliga livslängd | **FÖRVARING:** metall- och plastdelar i denna produkt är förbehandlade för att motstå exponering utomhus. Detta förhindrar dock inte avfärgning och försämring över tid. För att förlänga produktens livslängd, lämna den inte oskyddad mer än nödvändigt.

**NO** Skal bare settes sammen av voksne. Monter hvert møbel på en flatt underlag som ikke er glatt. Det anbefales å bruke vernehansker i løpet av alle monteringsstrinene. Ikke bruk en elektrisk skrutrekker | **Vedlikehold:** Dette produktet er vedlikeholdsfritt. Metalldelere er forbehandlet, siden dette hindrer korrosjon. Hvis du vil forlenge holdbarheten til dette produktet, bør møblene bare rengjøres med en mild såpeopløsning og myk klut. Når det er mulig, må skruene strammes til minst én gang per sesong for å sikre at produktet er stabilt. Når puder er inkludert: Det anbefales å beskytte putene mot ugunstige værforhold, som regn og fuktighet, siden dette sikrer lengst mulig levetid | **OPBEVARING:** Metall- og plastdelene på dette produktet er forbehandlet, slik at de tåler utendørs eksponering. Dette forhindrer imidlertid ikke avfarging og nedbrytning over tid. Hvis du vil forlenge produktets levetid, må det ikke være ubeskyttet mer enn nødvendig.

**DK** Må kun samles af voksne. Saml hvert møbel på en plan overflade, der ikke er glat. Det anbefales at bære beskyttelseshandsker under alle monteringsstrin. Brug ikke en elektrisk skrutækker | **Vedligeholdelse:** Dette produkt er vedligeholdelsesfrit. Metaldele er forbehandlet for at forhindre korrosion. For at forlænge holdbarheden af dette produkt bør møblerne kun rengøres med en mild sæbeopløsning og en blød klud. Hvis det er relevant, så spænd skrueerne igen mindst én gang om året for at sikre stabilitet. Når puder leveres: Det anbefales at beskytte puderne mod ugunstige vejrforhold såsom regn og fugt for at sikre den længst mulige levetid | **OPBEVARING:** Dette produkts metal- og plastdele er forbehandlet for at kunne tåle så udendørs. Dette forhindrer dog ikke affarvning og nedbrydning over tid. For at forlænge produktets levetid må du ikke lade det være ubeskyttet mere end nødvendigt.

**PL** Montaž može biti preporučivana isključivo za odrasle osobe. Svaki mebel mora biti montiran na glatkoj, nedeformiranoj površini. Zbog osjetljivosti materijala tokom svih koraka montaže. Ne koristite električni odvijač | **Konservacija:** ovaj proizvod ne zahtjeva održavanje. Metalni dijelovi su prethodno obrađeni kako bi se spriječila korozija. Da bi se produžila trajnost ovog proizvoda, komade namještaja treba čistiti samo blagom otopinom sapuna i mekanom krpom. Kada je primjenjivo; zategnite vijke najmanje četiri puta godišnje kako biste osigurali stabilnost. Kada se isporučuju jastuci: Preporučuje se zaštita jastuka od nepovoljnih vremenskih uvjeta, poput kiše i vlage, kako bi se osigurao najduži mogući vijek trajanja | **SKLADIŠTENJE:** metalni i plastični dijelovi ovog proizvoda su prethodno obrađeni kako bi izdržali izlaganje na otvorenom. Međutim, to ne sprječava promjenu boje i degradaciju tokom vremena. Da biste produžili životni vijek proizvoda, nemojte ga ostavljati nezaštićenim duže nego što je potrebno.

**SI** Sestavljanje je primerno samo za odrasle. Vsak kos pohištvu sestavite na ravni, nedrseči površini. Priporočljivo je, da pri montaži nosite zaščitne rokavice. Ne uporabljajte električna orodila | **Vzdrževanje:** Ta izdelek vzdrževanja ne potrebuje. Kovinski deli so predhodno obdelani, da se prepreči korozija. Za podaljšanje trajnosti tega izdelka je potrebno kose pohištva čistiti le s blago milno raztopino in mehko prho. Kadar je primerno; vsaj enkrat na sezono ponovno zategnite vijake, da zagotovite stabilnost. Ko so na voljo blazine: Priporočljivo je, da blazine zaščitite pred neugodnimi vremenskimi razmerami, kot so dež in vlaga, da zagotovite čim daljšo življenjsko dobo | **SHRANJEVANJE:** kovinski in plastični deli tega izdelka so predhodno obdelani, da so odporni proti vremenskim vplivom. Vendar to ne preprečuje razbarvanja in razgradnje sčasoma. Da bi podaljšali življenjsko dobo izdelka, ga ne puščajte nezaščitenega dlje, kot je potrebno.

**HU** Csak felnőttek végezhetik az összeszerelést. Kérjük, sik, nem csúszós felületen szerelje össze az egyes bútorokat. Minden állászerelési lépésben ajánlott védekezőt használni. Ne használjon elektromos csavarhúzó | **Karbantartás:** Ez a termék nem igényel karbantartást. A fém alkatrészeket előkezeljük a korrózió megelőzése érdekében. A termék tartósságának meghosszabbítása érdekében a bútorokat csak enyhén szappanosoldattal és puha ruhával szabad tisztítani. Adott esetben; szezononként legalább egyszer húzza meg a csavarokat a stabilitás biztosításáért. Párnákkal ellátott termékek: A lehető leghosszabb élettartam biztosítása érdekében ajánlott megvédeni a párnákat a kedvezőtlen időjárási viszonyoktól, például az esőtől és a nedvességtől | **TÁROLÁS:** A termék fém és műanyag alkatrészeit előkezeltek, hogy ellenálljanak a kültéri használatnak. Ez azonban nem akadályozza meg a színek elhalványulását és a minőségromlást az idő múlásával. A termék élettartamának meghosszabbítása érdekében ne hagyja a szükséges hosszabb ideig fedetlenül.

**RO** A se asambla doar de către adulți. Vă rugăm să asamblați fiecare piesă de mobilier pe o suprafață plană, nealunecoașă. Se recomandă purtarea mănușilor de protecție în timpul tuturor etapelor de asamblare. Nu utilizați o șurubelniță electrică | **Întreținere:** Acest produs nu necesită întreținere. Piesele metalice sunt tratate în prealabil pentru a preveni coroziunea. Pentru o mai mare durabilitate a acestui produs, piesele de mobilier trebuie curățate numai folosind o soluție pe bază de săpun blând și o cârpă moale. Când este cazul; strângeți șuruburile cel puțin o dată pe sezon pentru a asigura stabilitatea. Atunci când pernele sunt incluse: Se recomandă protejarea pernelor în condiții meteo nefavorabile, cum ar fi ploaia și umiditatea, pentru a asigura cea mai lungă durată de viață posibilă | **DEPOZITARE:** piesele metalice și din plastic ale acestui produs sunt tratate în prealabil pentru a rezista expunerii în aer liber. Totuși, acest lucru nu împiedică decolorarea și degradarea în timp. Pentru a prelungi durata de viață a produsului, nu-l lăsați neprotejat mai mult decât este necesar.

**BG** Да се съглобява само от възрастни. Моля, съглобявайте всяка мебел върху равна нехлъзгава повърхност. Препоръчително е да носите защитни ръкавици по време на всички етапи на съглобяване. Не използвайте електрическа отвертка | **Поддръжка:** Този продукт не изисква поддръжка. Металните части са предварително обработени за предотвратяване на корозия. За да се удължи трайността на този продукт, мебелите трябва да се почистват само с шадящ сапунен разтвор и мека кърпа. Когато е приложимо, затягайте винтовете поне веднъж на сезон, за да осигурите стабилност. Когато се доставят възглавници: Препоръчително е възглавниците да се предпазват от неблагоприятни атмосферни условия, като дъжд и влага, за осигуряване на възможно най-дълъг живот | **СЪХРАНЕНИЕ:** металните и пластмасовите части на този продукт са предварително обработени, за да издръжат на външно въздействие. Това обаче не предотвратява обезцветяването и разграждането с течение на времето. За да удължите живота на продукта, не го оставайте без защита за по-дълго от необходимо.

**RUS** Монтаж может быть проведен исключительно взрослыми. Каждый предмет мебели следует собирать на ровной, нескользкой поверхности. Рекомендуется носить защитные перчатки во время всех этапов монтажа. Не следует использовать электрическую отвертку | **Обслуживание:** данный продукт не требует обслуживания. Металлические части подвергнуты предварительной антикоррозийной обработке. Чтобы продлить срок службы этого изделия, мебель следует очищать только с использованием мягкого мыльного раствора и мягкой ткани. При необходимости винты следует подтягивать как минимум один раз в каждом сезоне, чтобы обеспечить стабильность. Когда подушки входят в комплект: рекомендуется защищать подушки от неблагоприятных погодных условий, таких как дождь и влага, чтобы обеспечить максимальный длительный срок службы | **ХРАНЕНИЕ:** металлические и пластиковые части этого изделия предварительно обработаны, чтобы выдерживать воздействие внешней среды.

**CZ** Tento výrobek mohou sestavit pouze dospělí. Sestavte každý kus nábytku na rovném neklouzavém povrchu. Během všech montážních kroků doporučujeme nosit ochranné rukavice. Nepoužívejte elektrický šroubovák | **Údržba:** Tento produkt je bezúdržbový. Kovové díly jsou předem ošetřeny, aby se zabránilo korozi. Pro prodloužení trvanlivosti tohoto výrobku byste nábytek měli čistit pouze jemným mydlovým roztokem a měkkým hadříkem. Pokud je to možné, alespoň jednou za sezónu znovu utáhněte šrouby, aby byla zajištěna stabilita. Pokud jsou dodávány polštáře: Doporučujeme chránit polštáře před nepříznivými povětrnostními podmínkami, jako jsou například déšť nebo vlhkost, aby byla zajištěna co nejdélejší životnost | **SKLADOVÁNÍ:** Kovové a plastové části tohoto produktu jsou předem ošetřeny, aby vydržely pobyt venku. To však nezabrání odbarvení a degradaci v průběhu času. Chcete-li prodloužit životnost výrobku, nenechávejte jej nechráněný více, než je nutné.

**RS** Samo odrasli mogu da montiraju. Molimo vas da svaki komad namještaja montirate na ravnoj, neklizajućoj površini. Preporučuje se nošenje zaštitnih rukavica tokom svih koraka montaže. Ne koristite električni odvijač | **Održavanje:** ovaj proizvod ne treba održavati. Metalni delovi su unapred tretirani da spreče koroziju. Da biste produžili trajanje ovog proizvoda, delovi namještaja treba da se obrnu samo rastvorom blagog sapuna i sa mekanom krpom. Kada je primjenljivo; ponovo stegnite šrafove najmanje jednom po sezoni da obezbедите stabilnost. Kada se isporučuju jastuci: Preporučuje se zaštita jastuka od neugodnih vremenskih uslova, kao što su kiša i vlaga, da biste se postarali da dođijete najduži vek trajanja | **SKLADIŠTENJE:** metalni i plastični delovi ovog proizvoda su predtretirani da izdrže spošavnije izlaganje. Ali, ovo ne sprječava meňanje boje i degradaciju tokom vremena. Da proužite vek trajanja proizvoda, ne ostavljajte ga nezaštićenim više nego što je neophodno.

**BA** Montažu treba da vrše samo odrasle osobe. Sastavite svaki komad namještaja na ravnu površinu koja nije klizava. Preporučuje se nošenje zaštitnih rukavica tokom svih koraka montaže. Nemojte koristiti električni odvijač | **Održavanje:** Ovaj proizvod ne zahtjeva održavanje. Metalni dijelovi su prethodno obrađeni kako bi se spriječila korozija. Da bi se produžila trajnost ovog proizvoda, komade namještaja treba čistiti samo blagom otopinom sapuna i mekanom krpom. Kada je primjenjivo; ponovno zategnite vijke najmanje četiri puta godišnje kako biste osigurali stabilnost. Kada se isporučuju jastuci: Preporučuje se zaštita jastučica od nepovoljnih vremenskih uslova, poput kiše i vlage, kako bi se osigurao što duži vijek trajanja | **SKLADIŠTENJE:** metalni i plastični dijelovi ovog proizvoda su prethodno obrađeni kako bi izdržali izlaganje na otvorenom. Međutim, to ne sprječava promjenu boje i degradaciju tokom vremena. Da biste produžili životni vijek proizvoda, nemojte ga ostavljati nezaštićenim duže nego što je potrebno.

**HR** Smlju sastavljati samo odrasle osobe. Molimo vas da komade namještaja sastavljate na ravnoj površini koja nije skliska. Preporučuje se nošenje zaštitnih rukavica tijekom svih koraka sastavljanja. Nemojte koristiti električni odvijač | **Održavanje:** za ovaj proizvod nije potrebno nikakvo održavanje. Metalni dijelovi su tretirani kako bi se spriječila korozija. Kako bi se produžila trajnost ovog proizvoda, komade namještaja treba čistiti samo blagom otopinom sapuna i mekanom krpom. Kada je primjenjivo; zategnite vijke barem jednom u sezoni kako biste osigurali stabilnost. Kada se isporučuju jastuci: Preporučuje se zaštita jastuka od nepovoljnih vremenskih uvjeta, poput kiše i vlage, kako bi se osigurao najduži mogući vijek trajanja | **SKLADIŠTENJE:** metalni i plastični dijelovi ovog proizvoda tretirani kako bi podnijeli izlaganje na otvorenom. Iako, to ne sprječava dekolorizaciju i degradaciju tijekom vremena. Da biste produžili vijek trajanja proizvoda, nemojte ga ostavljati nezaštićenim više nego što je potrebno.

**SK** Na zariadenie iba dospelými osobami. Každý kus nábytku najprv zostavte na rovnom neklzavom podklade. Počas všetkých montážnych krokov používajte ochranné rukavice. Nepoužívajte elektrický skrutkovač | **Udržba:** Tento produkt si nevyžaduje žiadnu údržbu. Všetky kovové časti boli vopred ošetrované proti korózii. Na predĺženie trvanlivosti výrobku čistite jednotlivé kusy nábytku výlučne jemným mydlovým roztokom a mäkkou handričkou. Tam, kde je to relevantné; aspoň raz za sezónu opätovne priťahujte skrutky, zaistíte tým stabilitu výrobku. Keď sú vanúšky dodané: Na zabezpečenie čo možno najdlhšej životnosti chráňte polstrovanie pred nepriaznivými poveternostnými podmienkami, ako je dažď a vlhkosť | **SKLADOVANIE:** všetky kovové a plastové časti tohto výrobku boli vopred ošetrované proti vplyvom vonkajšieho prostredia. To však neposkytuje záruku proti vyblednutiu farieb a degradácii povrchov. Ak chcete životnosť výrobku predĺžiť, nenechávajte ho nechránený dlhšie, ako je potrebné.

**AL** Të montohet vetëm nga të rriturit. Ju lutemi montoni çdo pjesë mobiljeje mbi një sipërfaqe të sheshtë jo të rrëshqitshme Rekomandohet të vishni doreza mbrojtëse gjatë të gjithë hapave të montimit. Mos përdorni kaçavidë elektrike | **Mirëmbajtja:** Ky produkt nuk kërkon mirëmbajtje. Pjesët metalike janë paratrajtuar për të parandaluar korrozionin. Për të zgjatur qëndrueshmërinë e këtij produkti, pjesët e mobiljeve duhet të pastrohen duke përdorur vetëm solucion jo të fortë sapuni dhe një leckë të butë. Kur është e zbatueshme; rishtrëngonni vidhat të paktën një herë në shtatë për të siguruar stabilitet. Kur ofrohen jastëkët: Rekomandohet të mbrohen jastëkët nga kushtet e pafavorshme të motit, të tillë si shiue dhe lagështia, për të siguruar jetë sa më të gjatë | **MAGAZINIMI:** pjesët metalike dhe plastikë të këtij produkti janë paratrajtuar për të duruar ekspozimin në natyrë. Megjithatë, kjo nuk parandalon çngjyrosjen dhe degradimin me kalimin e kohës. Për të zgjatur jetëgjatësinë e produktit, mos e lini të pambrojtur me shumë se sa është e nevojshme.

**GR** Na συναρμολογείται μόνο από ενήλικες. Συναρμολογήστε κάθε έπιπλο σε επίπεδη, μη ολισθηρή επιφάνεια. Συνιστάται να φοράτε προστατευτικά γάντια στη διάρκεια όλων των σταδίων συναρμολόγησης. Μην χρησιμοποιείτε ηλεκτρικό κατσαβίδι | **Συντήρηση:** Αυτό το προϊόν δεν χρειάζεται συντήρηση. Τα μεταλλικά μέρη είναι προεπεξεργασμένα για την πρόληψη διάβρωσης. Για να παρατείνετε τη διάρκεια ζωής αυτού του προϊόντος, τα έπιπλα θα πρέπει να καθαρίζονται μόνο με ένα ήπιο σαπούνι και μαλακό πανί. Κατά περίπτωση, ξανασφίξτε τις βίδες τουλάχιστον μία φορά ανά εποχή για να διασφαλίσετε τη σταθερότητα. Όταν παρέχονται μαξιλάρια: Συνιστάται να προστατεύετε τα μαξιλάρια από δυσμενείς καιρικές συνθήκες, όπως η βροχή και η υγρασία, για να εξασφαλίσετε τη μεγαλύτερη δυνατή διάρκεια ζωής | **ΑΠΟΘΗΚΕΥΣΗ:** Τα μεταλλικά και πλαστικά μέρη αυτού του προϊόντος έχουν υποστεί προεπεξεργασία ώστε να αντέχουν σε εξωτερικές συνθήκες. Ωστόσο, αυτό δεν αποτρέπει τον αποχρωματισμό και την φθορά με την πάροδο του χρόνου. Για να παρατείνετε τη διάρκεια ζωής του προϊόντος, μην το αφήνετε εκτεθειμένο περισσότερο απ' όσο είναι απαραίτητο.

**EE** Kokku panna tohivad vaid täiskasvanud. Mööblit kokupanek peab toimuma ainult tasasel ja libisemiskindlal pinnal. Soovitavalt on kõigil kokkupaneku etapil pidevalt käsi kaitsta kaitsekindaid. Ärge kasutage elektrilist kruvikeerajat | **Hoolitus:** see toode on hoolitusvaba. Metallosad on korrosiooni vältimiseks eelnevalt töödeldud. Selle toote vastupidavuse pikendamiseks tuleks mõõlit puhastada ainult õrna seebilava ja pehme lapiga. Vajadusel pingutage kruvisid vähemalt kord hooajaks, et tagada stabiilsus. Kui padjad on kaasas: Soovitavalt on kaisteta patju ebasoodsate ilmastikutingimuste, näiteks vihma ja niiskuse eest, et tagada nende võimalikult pikk eluiga | **HOIUSTAMINE:** toote plast- ja metallosad on eelnevalt töödeldud vastupidavaks väliskeskkonna mõjudele. Ometi ei takista see aja mõõdules pleekimist ega kulumist. Toote eluiga pikendamiseks ärge jätke seda kaitsmata kauemaks kui vaja.

**UA** ірку дозволено виконувати лише дорослим. Будь ласка, збирайте кожен елемент меблів на рівній неслизькій поверхні. Рекомендуються використовувати захисні рукавички під час усіх етапів збірки. Не використовуйте електричну викрутку | **Технічне обслуговування:** Цей виріб не потребує технічного обслуговування. Металеві частини попередньо оброблені для запобігання корозії. Для продовження терміну служби цього виробу елементи меблів слід очищати лише за допомогою м'якого мильного розчину та м'якої тканини. За потреби підтягуйте гвинти щонайменше один раз на сезон для забезпечення стійкості. Коли поставляються подушки: Рекомендуються захищати подушки від несприятливих погодних умов, таких як дощ та волога, щоб забезпечити максимально можливий термін служби | **ЗБЕРІГАННЯ:** Металеві та пластикові компоненти цього виробу попередньо оброблені для забезпечення стійкості до зовнішніх умов. Проте це не запобігатиме знебарвленню та поступовій деградації з часом. Щоб продовжити строк служби виробу, не залишайте його без захисту довше, ніж це необхідно.

**TR** Kurulumu sadece yetişkinler tarafından yapılmalıdır. Lütfen her bir mobilya parçasının kurulumunu kaygan olmayan düz bir yüzeyde yapın. Tüm montaj adımlarında koruyucu eldiven giymenizi tavsiye ediyoruz. Elektrikli tornavida kullanmayın | **Bakım:** Bu ürün bakım gerektirmez. Metal parçalar korozyonu önlemek için işleme tabi tutulur. Bu ürünün dayanıklılığını uzatmak için mobilya parçaları sadece yumuşak bir sıvı sabun ve yumuşak bir bez kullanılarak temizlenmelidir. Uygun olduğunda; stabiliteyi sağlamak için vidaları mevimsinde en az bir kez tekrar sıkın. Minderler tedarik edildiğinde: Mümkün olan en uzun ömürlü olmasını sağlamak için minderlerin yağmur ve nem gibi olumsuz hava koşullarına karşı korunmasını önerilir | **DEPOLAMA:** Bu ürünün metal ve plastik parçaları dış mekama maruz kalmaya dayanıklı olarak şekilde işlenmeden geçmiştir. Yine de bu durum, zamanla renginin solmasını ve yıpranmasını önlemez. Ürünün ömrünü uzatmak için, gereğinden uzun süre korumasız bırakmayın.

**LT** Surinkti turi tik suaugusiej. Kiekvieną baldą prašome surinkti ant lygus, neslidus paviršiaus. Visais surinkimo etapais rekomenduojama mūvėti apsauginės pirštines. Nenaudokite elektrinio atsuktuvo | **Priežiūra:** Šiam produktui nereikia priežiūros. Metalinės dalys yra iš anksto apdorotos, kad būtų išvengta korozijos. Norint pratęsti šio gaminio ilgaamžiškumą, baldus reikia valyti tik švelniu muilo tirpalu ir minkštu skudurėliu. Esant poreikiui pervertikite varžtus bent kartą per sezoną, kad užtikrinti stabilumą. Pagalvėlių priežiūra: Rekomenduojama apsaugoti pagalves nuo nepalankių oro sąlygų, pavyzdžiui, lietaus ir drėgmės, kad užtikrinti kiek įmanoma ilgesnį tarnavimo laiką | **SANDĖLIAVIMAS:** metalinės ir plastikinės šio gaminio dalys yra iš anksto apdorotos, kad atlaikytų lauko ekspoziciją. Nors tai nesustabdo dažų praradimo ir degradavimo laikui bėgant. Norėdami pratęsti gaminio tarnavimo laiką, nepalikite jo be apsaugos daugiau negu būtina.

**LV** Montāžu drīkst veikt tikai pieaugušie. Lūdzu, montējiet katru mēbeles daļu uz līdzenas, neslidēnas virsmas. Ieteicams visos montāžas posmos lietot aizsargcimdus. Nelietojiet elektrisko skrūvērgriezi | **Apkope:** šis izstrādājums nav nepieciešams apkope. Metāla detaļas ir iepriekš apstrādātas, lai novērstu koroziju. Lai pagarinātu šī izstrādājuma kalpošanas laiku, mēbeles daļas drīkst tīrīt tikai ar vieglu ziepju ūdeni šķīdumu un mīkstu drānu. Ja nepieciešams, pievelciet skrūves vismaz reizi sezonā, lai nodrošinātu stabilitāti. Kad tiek piegādāti spilveni: Ieteicams aizsargāt spilvenus no nelabvēlīgiem laikapstākļiem, piemēram, lietus un mitruma, lai nodrošinātu iespējami ilgāku kalpošanas laiku | **UZGLABĀŠANA:** šī izstrādājuma metāla un plastmasas detaļas ir iepriekš apstrādātas, lai izturētu ārējās vides iedarbību. Tomēr tas neapņems izbalēšanu un nolietošanu laika gaitā. Lai pagarinātu izstrādājuma kalpošanas laiku, neatstājiet to bez aizsardzības ilgāk, nekā tas ir nepieciešams.

**AR** يتم تجميعها من قبل البالغين فقط. يرجى تجميع كل قطعة أثاث على سطح مسطح وغير قابل للانزلاق. يُنصح بارتداء قفازات واقية خلال جميع خطوات التجميع. لا تستخدم مفاً كهربائياً | **الصيانة:** هذا المنتج لا يحتاج إلى صيانة. تمت معالجة الأجزاء المعدنية مسبقاً لمنع التآكل. لزيادة متانة هذا المنتج، يجب تنظيف قطع الأثاث فقط باستخدام مطول صابون لطيف وقطعة قماش ناعمة. عند الحاجة، أعد ربط المسامير مرة واحدة على الأقل في الموسم لضمان الثبات عند شوفر الأوسائد: يومي بحماية الوسائد من الظروف الجوية غير المواتية، مثل المطر والرطوبة. لضمان أطول عمر ممكن | **التخزين:** تمت معالجة الأجزاء المعدنية والبلاستيكية لهذا المنتج مسبقاً لتحمّل التعرض للعوامل الخارجية. ومع ذلك، هذا لا يمنع هتان اللون والتلف مع مرور الوقت. لطالعة عمر المنتج، لا تركه دون حماية أكثر من اللازم.

**IL** להרכבה על ידי מבוגרים בלבד. יש להרכיב כל רכיב על רמת שר ולא חלקיק. מומלץ ללבוש כפפות מנן במהלך כל שלב ההרכבה. אין להשתמש במברשת חשמל | **תחזוקה:** מוצר זה אינו דורש תחזוקה. חלקי מתכת עבריים טופלו מקדים למניעת קורוזיה. כדי להאריך את עמידותו של מוצר זה, יש לנקות את חלקי הרהיט רק באמצעות חומצת סבון עדינה ומסולת רכה. במידת הצורך, יש לדרג את הברגים לפחות פעם אחת לעונה כדי להבטיח ביציבות באשר סמופיות כרויה. מומלץ קרן על הכריות פפני תנאי מזג אוויר קשים. כשנן בעת ולוחות, כדי להבטיח את אורך החיים הארוך ביותר האפשרי | **סגנון:** חלקי המתכת והפולסטיק של מוצר זה מטופלים מראש כדי לעמוד בחשיפה חיצונית עם זאת, זה לא מונע דהייט בצבע והתבלות לאורך זמן. כדי להאריך את חי המוצר, אין להשאיר אותו ללא הגנה יותר מתדרש.





**GB** Do not use on a uneven surface | **FR/B** Ne pas utiliser sur une surface inégale | **ES** No usar sobre una superficie irregular | **DE** Nicht auf unebener Oberfläche verwenden | **NL/B** Niet gebruiken op een oneffen oppervlak | **IT** Non utilizzare su una superficie irregolare | **PT** Não usar em uma superfície irregular | **FIN** Älä käyttää epätasaisella pinnalla | **SE** Använd inte på en ojämna yta | **NO** Ikke bruk på en ujevn overflate | **DK** Må ikke bruges på ujævnt underlag | **PL** Nie używać na nierównym powierzchni | **SI** Ne uporabljajte na neravni površini | **HU** Ne használja egyenetlen felületen | **RO** Nu folosiți pe o suprafață denivelată | **BG** Да не се използва върху неравна повърхност | **RUS** Не користити на неравнóй површини | **CZ** Nepoužívejte na nerovném povrchu | **HR** Не користити на неравној површини | **BA** Не користити на неравној површини | **RS** Не користити на неравној површини | **SK** Nepoužíajte na nerovnom povrchu | **AL** Mos e përdorni në sipërfaqe jo të rrafshët | **GR** Μην το χρησιμοποιείτε σε ανώμαλη επιφάνεια | **EE** Ärge kasutage ebetasasel pinnal | **UA** Не використовуйте на нерівній поверхні | **TR** Düz olmayan bir yüzeyde kullanmayın | **LT** Nenaudokite ant nelygaus paviršiaus | **LV** Nelietot uz nelīdzenas virsmas | **AR** لا تستخدم على سطح غير مستوي | **IL** להשתמש על משטח לא אחיד



**GB** Do not use on slippery surface | **FR/B** Ne pas utiliser sur une surface glissante | **ES** No usar sobre una superficie resbaladiza | **DE** Nicht auf rutschiger Oberfläche verwenden | **NL/B** Niet gebruiken op een glad oppervlak | **IT** Non utilizzare su una superficie scivolosa | **PT** Não usar em uma superfície escorregadia | **FIN** Älä käyttää liukkaalla pinnalla | **SE** Använd inte på en hal yta | **NO** Ikke bruk på en glatt overflate | **DK** Må ikke bruges på en glat overflade | **PL** Nie używać na śliskiej powierzchni | **SI** Ne uporabljajte na spolzki površini | **HU** Ne használja csuszós felületen | **RO** Nu folosiți pe o suprafață alunecoasă | **BG** Да не се използва върху хлъзгава повърхност | **RUS** Не использовать на скользкой поверхности | **CZ** Nepoužívejte na klzkém povrchu | **HR** Не користити на klizavoj površini | **BA** Не користити на klizavoj površini | **RS** Не користити на klizavoj površini | **SK** Nepoužíajte na klzkom povrchu | **AL** Mos e përdorni në sipërfaqe të rrëshqitshme | **GR** Μην το χρησιμοποιείτε σε ολισθηρή επιφάνεια | **EE** Ärge kasutage libedal pinnal | **UA** Не використовуйте на нерівній поверхні | **TR** Kaygan bir yüzeyde kullanmayın | **LT** Nenaudokite ant slidžios dangos | **LV** Nelietot uz slidenas virsmas | **AR** لا تستخدم على سطح زلق | **IL** להשתמש על משטח חלקלק



**GB** Do not sit on backrest | **FR/B** Ne pas s'asseoir sur le dossier | **ES** No se sienten en el respaldo | **DE** Nicht auf die Rückenlehne setzen | **NL/B** Niet op de rugleuning zitten | **IT** Non sedersi sullo schienale | **PT** Não se sente no encosto | **FIN** Älä istu selkänöjälle | **SE** Sitt inte på ryggstödet | **NO** Ikke sitt på ryggstøtten | **DK** Sid ikke på ryglænet | **PL** Nie siadaż na oparciu | **SI** Ne sedite na naslonjalo | **HU** Ne üljön a háttámlára | **RO** Nu stați pe spătar | **BG** Не сядай на облегалката | **RUS** Не садитесь на спинку | **CZ** Nesedějte na opěradlo | **RS** Ne sedeti na naslonu | **BA** Ne sjedajte na naslon | **HR** Ne sjedajte na naslon | **SK** Nesadajte na operadlo | **AL** Mos u ulni në mbështetëse | **GR** Μην κάθεστε στην πλάτη του καθίσματος | **EE** Ärge istuge seljatoele | **UA** Не сідайте на спинку | **TR** Arkalığı oturmayın | **LT** Nesėskite ant atlošo | **LV** Nesēdieties uz atzveltnes | **AR** لا تجلس على مسند الظهر | **IL** אין לשבת על משענת הבר



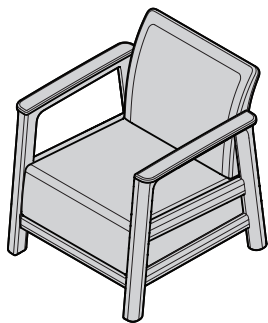
**GB** Do not sit on armrest | **FR/B** Ne pas s'asseoir sur l'accoudoir | **ES** No se sienten en el reposabrazos | **DE** Nicht auf die Armlehne setzen | **NL/B** Niet op de armleuning zitten | **IT** Non sedersi sul bracciolo | **PT** Não se sente no apoio de braço | **FIN** Älä istu käsinojalle | **SE** Sitt inte på armstödet | **NO** Ikke sitt på armlenet | **DK** Sid ikke på armlænet | **PL** Nie siadaż na podłokietniku | **SI** Ne sedite na naslonu za roke | **HU** Ne üljön a karfára | **RO** Nu stați pe cotiere | **BG** Не сядай на подлакътника | **RUS** Не садитесь на подлокотник | **CZ** Nesedějte na područku | **HR** Ne sedeti na naslonu za ruku | **BA** Ne sjedajte na naslon za ruke | **RS** Ne sjedajte na naslon za ruke | **SK** Nesadajte na lakťovný opierku | **AL** Mos u ulni në mbështetësen e krahut | **GR** Μην κάθεστε στο μπράτσο της καρέκλας | **EE** Ärge istuge kättojale | **UA** Не сідайте на підлокитник | **TR** Kol dayanağına oturmayın | **LT** Nesėskite ant porankio | **LV** Nesēdieties uz roku balsta | **AR** אין לשבת על משענת היד | **IL** لا تجلس على مسند الذراع



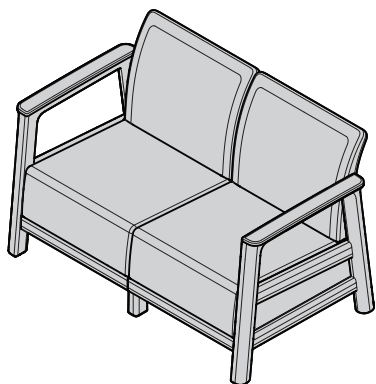
**GB** Do not stand on chair/sofa | **FR/B** Ne pas se tenir debout sur une chaise/un canapé | **ES** No se pare sobre la silla/el sofá | **DE** Nicht auf Stuhl/Sofa stehen | **NL/B** Niet op een stoel/bank gaan staan | **IT** Non stare in piedi sulla sedia/sul divano | **PT** Não fique em pé na cadeira/no sofá | **FIN** Älä seisoo tuolilla/sohvalla | **SE** Stå inte på stol/soffa | **NO** Ikke stå på stol/sofa | **DK** Stå ikke på stol/sofa | **PL** Nie stawaj na fotelu/sofie | **SI** Ne stojte na stolu/kavču | **HU** Ne álljon székre/canapéra | **RO** Nu stați în picioare pe scaun/canapea | **BG** Не стойте на стол/диван | **RUS** Не вставать на стул/диван | **CZ** Nestůjte na židli/pohovce | **HR** Ne stajati na stolicici/sofi | **BA** Ne stojte na stolicici/sofi | **RS** Ne stojte na stolicici/sofi | **SK** Nestojte na stoličke/pohovke | **AL** Mos qëndroni mbi karrige/divan | **GR** Μην στέκεστε σε καρέκλα/καναπέ | **EE** Ärge seisake toolil/diivanil | **UA** Не стійте на стільці/дивані | **TR** Sandalye/kanepenin üzerine çıkmayın | **LT** Nesėskite ant kėdės/sofos krašto | **LV** Nestājieties uz krēsla/diivāna | **AR** لا تقف على الكرسي الأريكة | **IL** אין לעמוד על כסא/ספה



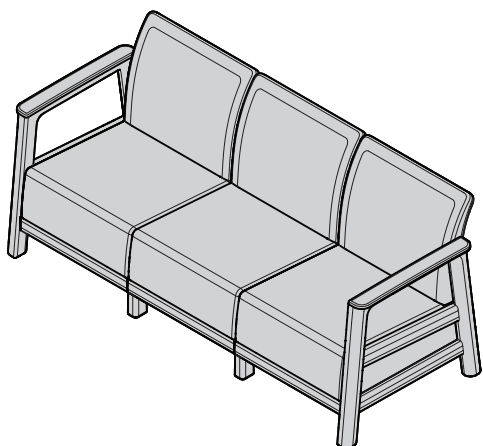
**GB** Do not tilt when in use | **FR/B** Ne pas basculer lors de l'utilisation | **ES** No incline el producto durante su uso | **DE** Nicht kippen während des Gebrauchs | **NL/B** Niet kantelen tijdens gebruik | **IT** Non inclinare durante l'uso | **PT** Não incline durante o uso | **FIN** Älä kallista käyttön aikana | **SE** Luta inte när du använder den | **NO** Ikke tipp når den er i bruk | **DK** Vip ikke, når den er i brug | **PL** Nie przechylać podczas używania | **SI** Ne nagibajte med uporabo | **HU** Ne döntesse használat közben | **RO** Nu înclinați în timpul utilizării | **BG** Не наклоняйте по време на употреба | **RUS** Не наклонять во время использования | **CZ** Nenakláňejte během používání | **RS** Не нагињати током употребе | **BA** Ne naginjite tijekom upotrebe | **HR** Ne naginjite tijekom upotrebe | **SK** Nenakláňajte počas používania | **AL** Mos e anoni kur është në përdorim | **GR** Μην γέρνετε κατά τη χρήση | **EE** Ärge kallutage kasutamise ajal | **UA** Не нахилийте під час використання | **TR** Kullanım sırasında eğmeyin | **LT** Nenaudokite pakreipę | **LV** Nelieciet, lietojot | **AR** لا تيل أثناء الاستخدام | **IL** אין להטות בזמן השימוש



1 — 6



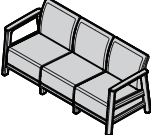
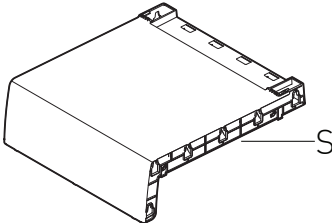
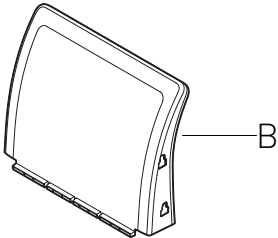
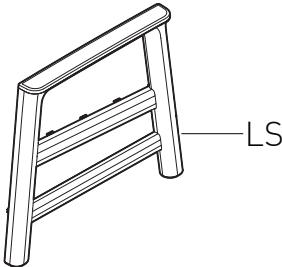
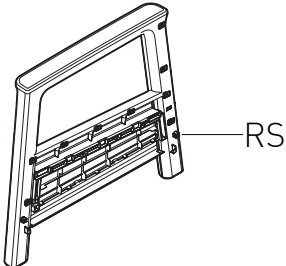




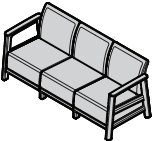
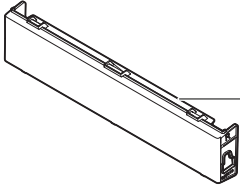
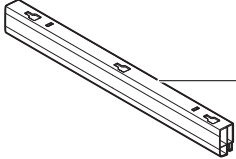
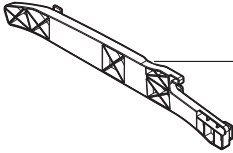
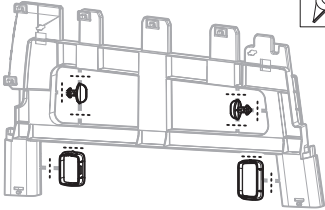

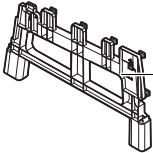



7 — 17



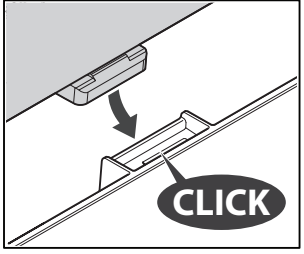
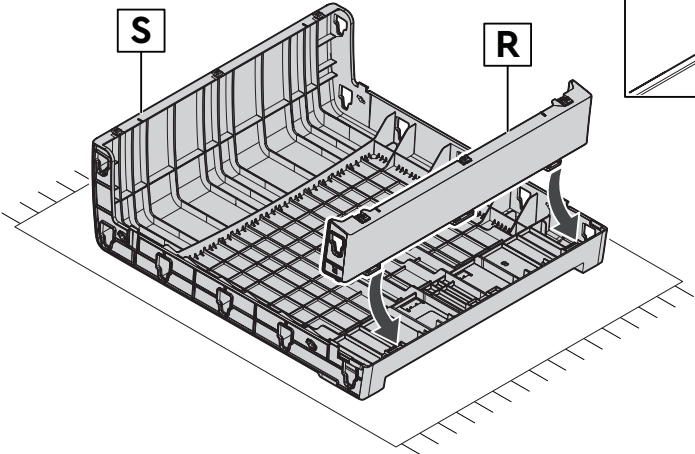
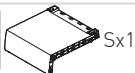
7 — 17

**GB** assembly parts | **FR/B** Pièces d'assemblage | **ES** Piezas de ensamblaje | **DE** Montageteile | **NL/B** Montageonderdelen | **IT** Parti di assemblaggio | **PT** Peças de montagem | **FIN** Kokoonpanon osat | **SE** Monteringsdelar | **NO** Monteringsdeler | **DK** Monteringsdele | **PL** Części montażowe | **SI** Sestavni deli | **HU** Összeszerelési alkatrészek | **RO** Piese de asamblare | **BG** Части за монтаж | **RUS** Детали сборки | **CZ** Montážní díly | **HR** Делови за монтажу | **BA** Dijelovi za montažu | **RS** Dijelovi za montažu | **SK** Montážne diely | **AL** Pjesët e montimit | **GR** Εξαρτήματα συναρμολόγησης | **EE** Kokkupaneku osad | **UA** Деталі для складання | **TR** Montaj parçaları | **LT** Surinkimo dalys | **LV** Montāžas daļas | **AR** أجزاء التجميع | **IL** חלקי הרכבה

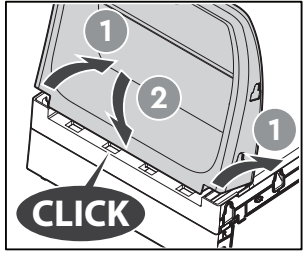
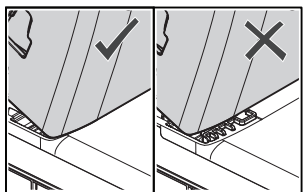
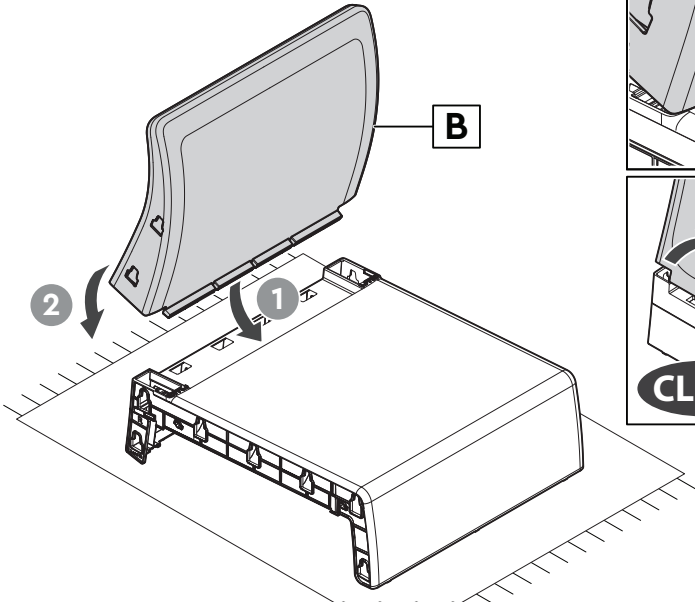
			
	1	2	3
	1	2	3
	1	1	1
	1	1	1

			
 <p>R</p>	1	2	3
 <p>C</p>	2	4	6
 <p>MLb</p>	-	1	2
 			
 <p>MLs</p>	-	1	2
 <p>CB</p>	-	1	2
 <p>CF</p>	-	1	2
 <p>L</p>	-	2	4

1



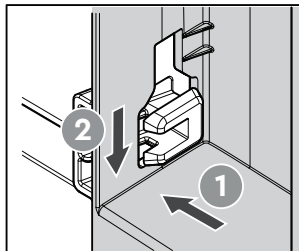
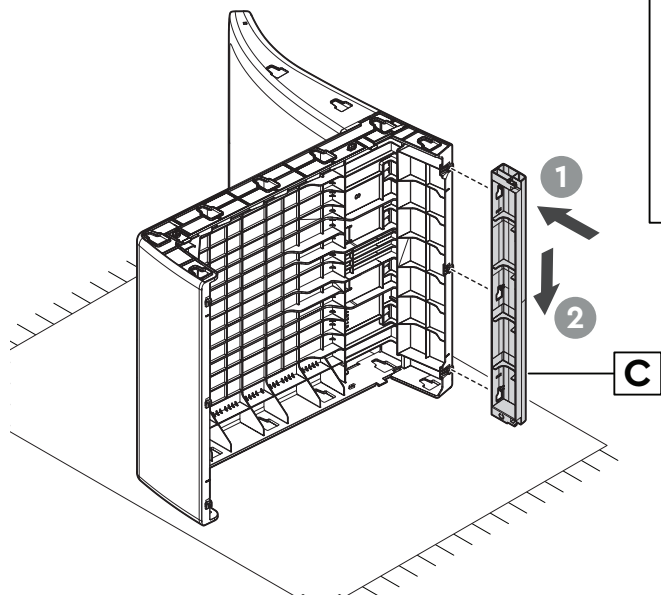
2



3



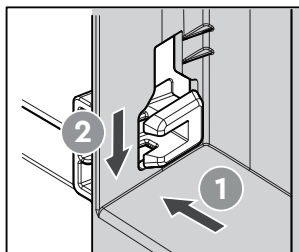
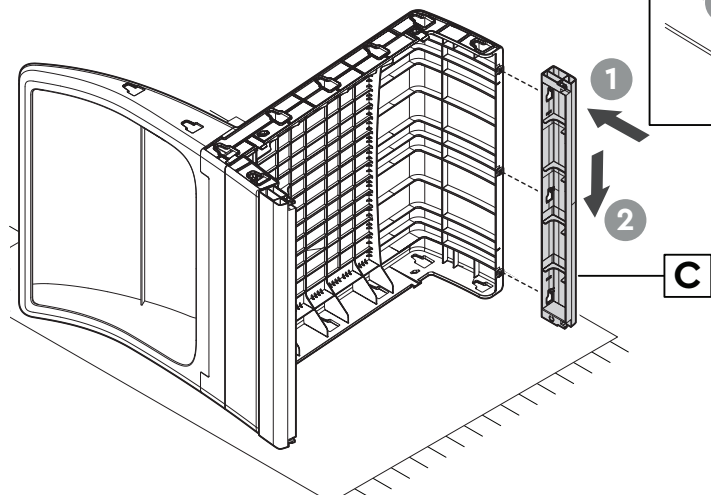
Cx1



4



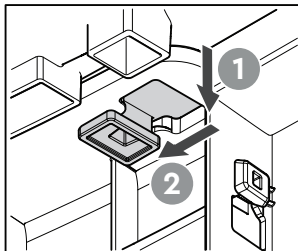
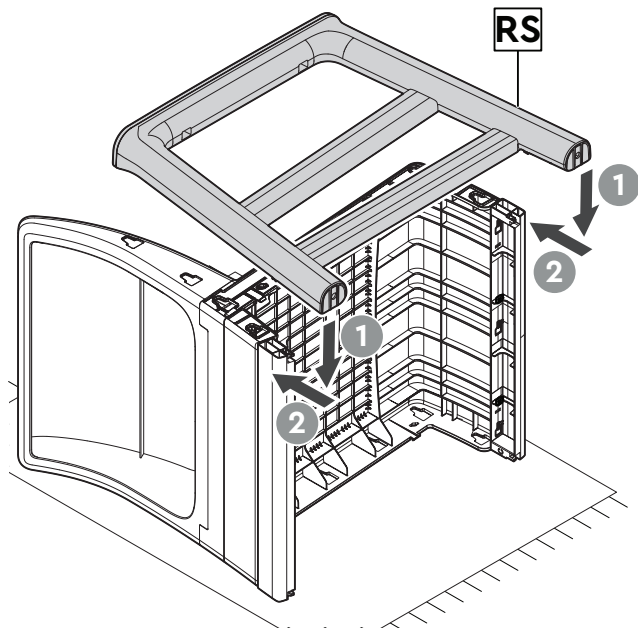
Cx1



5



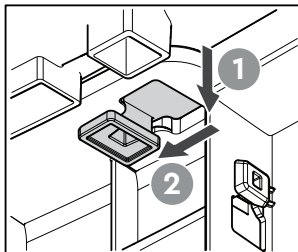
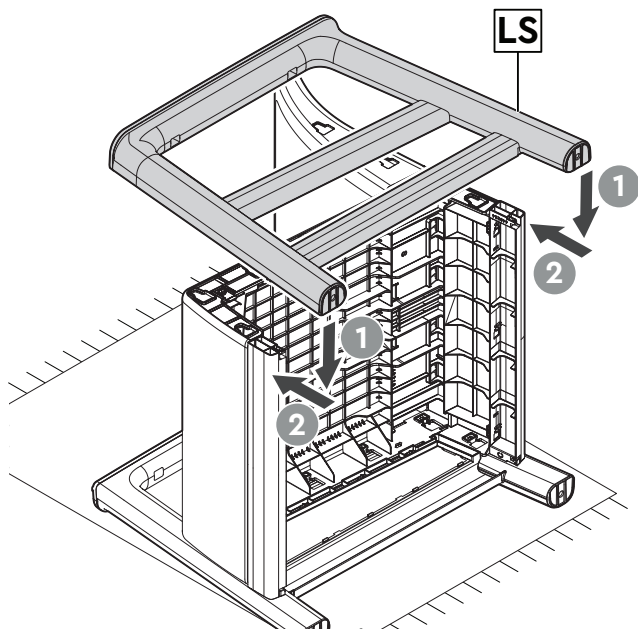
RSx1

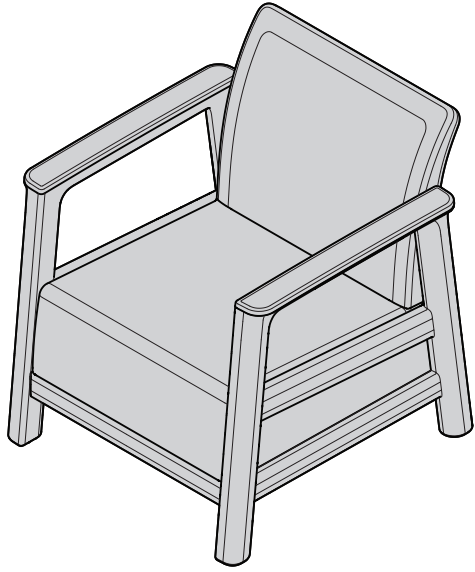


6



LSx1





7



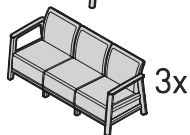
Sx1



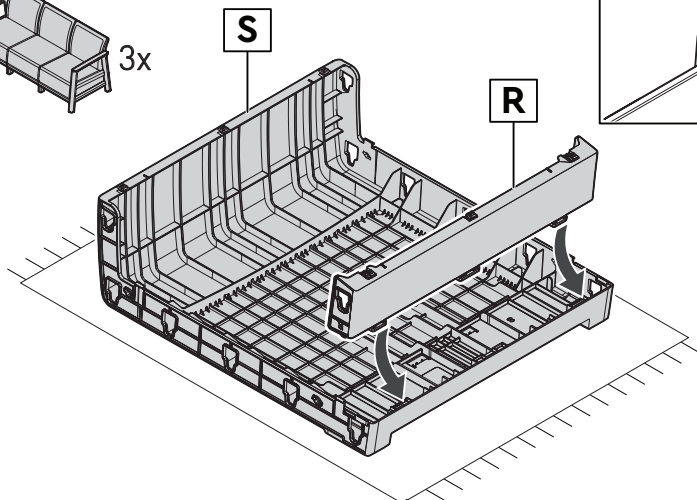
Rx1



2x



3x



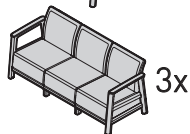
8



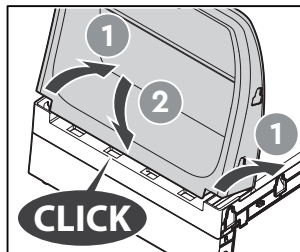
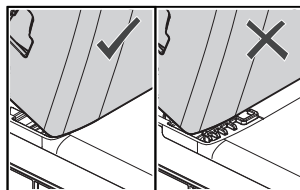
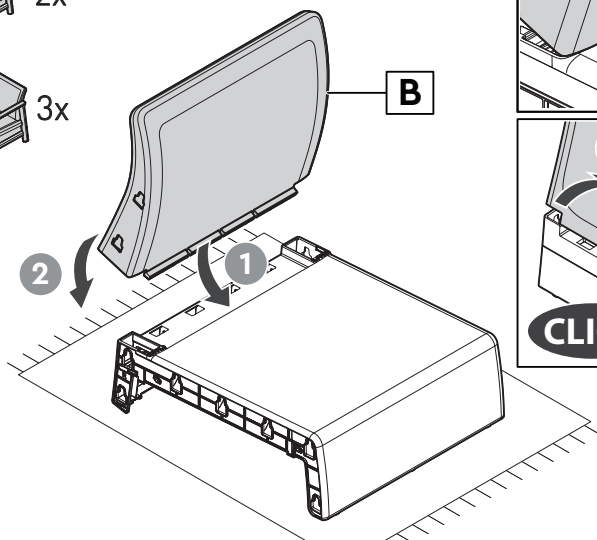
Bx1



2x



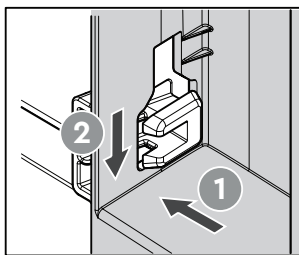
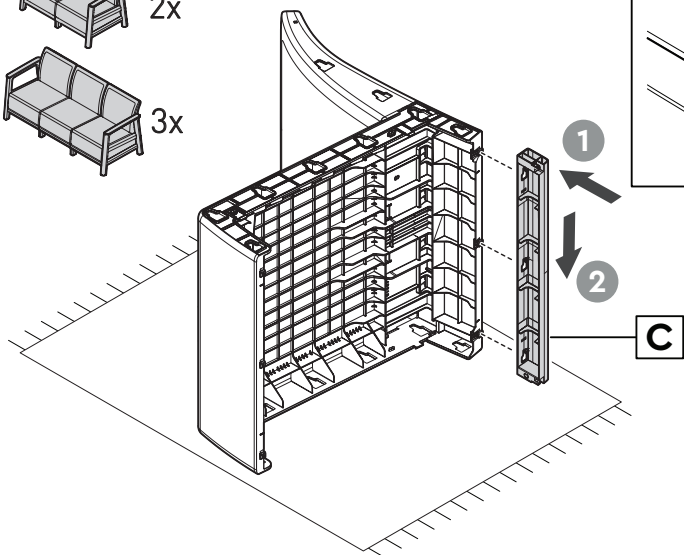
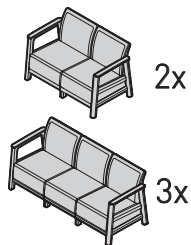
3x



9



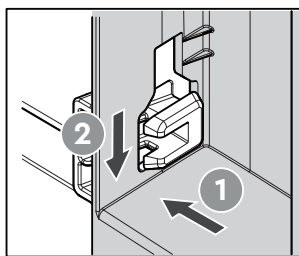
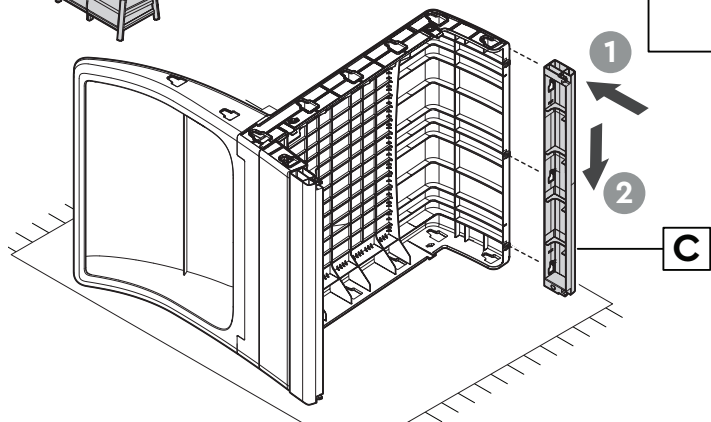
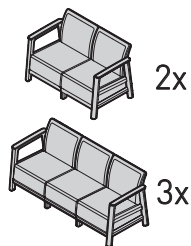
Cx1



10



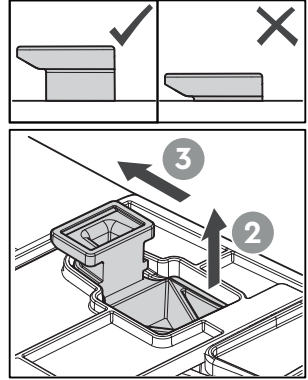
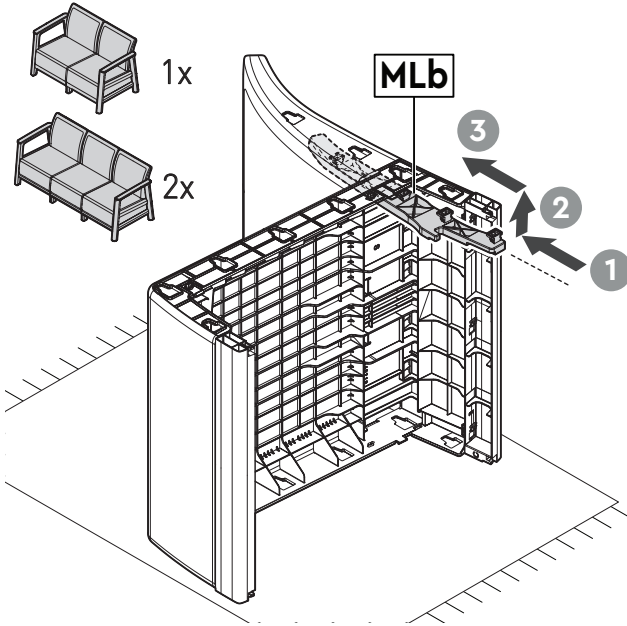
Cx1



11



MLbx1



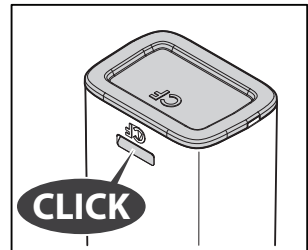
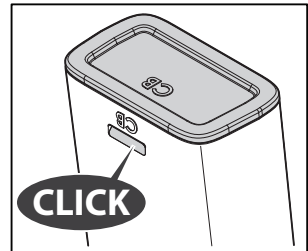
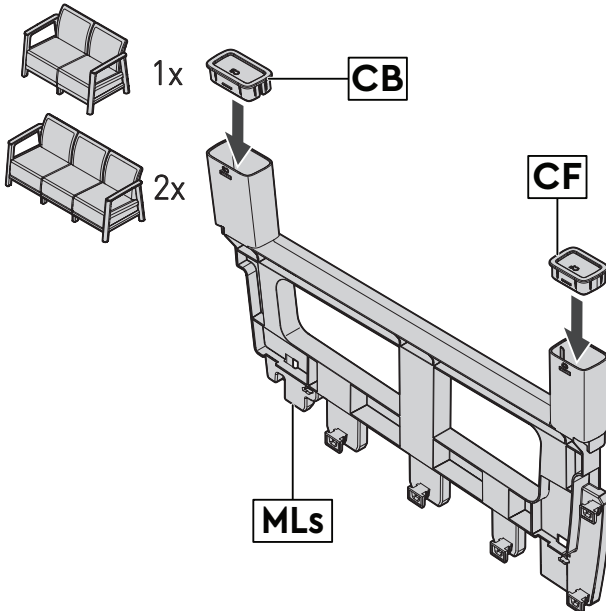
12



CBx1



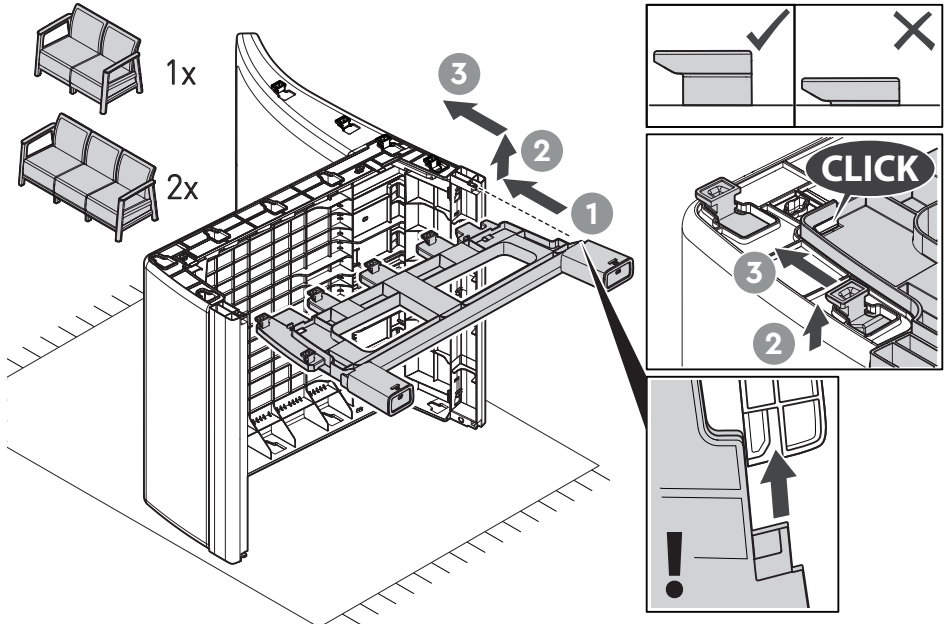
CFx1



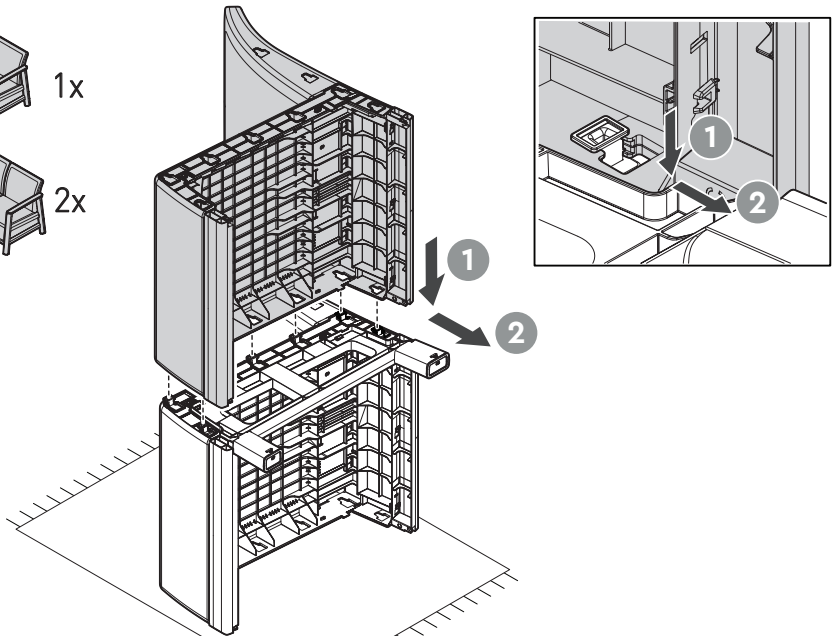
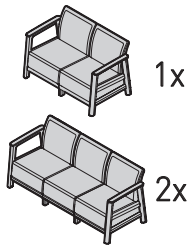
13



MLsx1



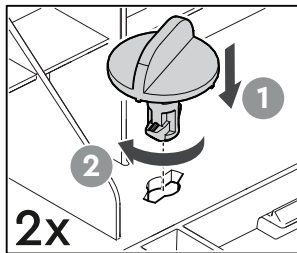
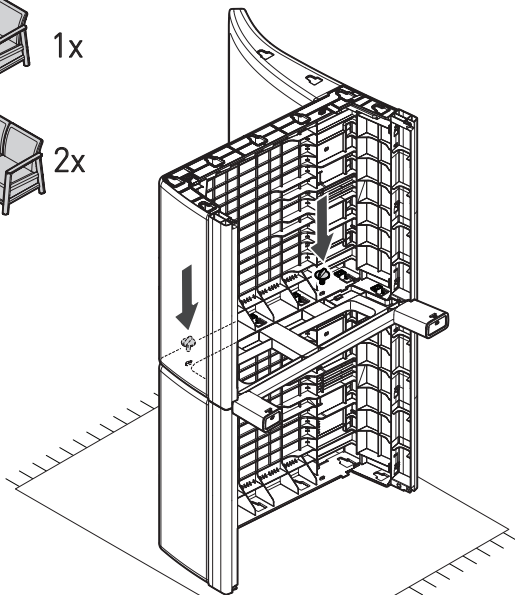
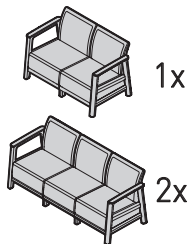
14



15



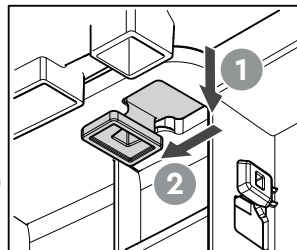
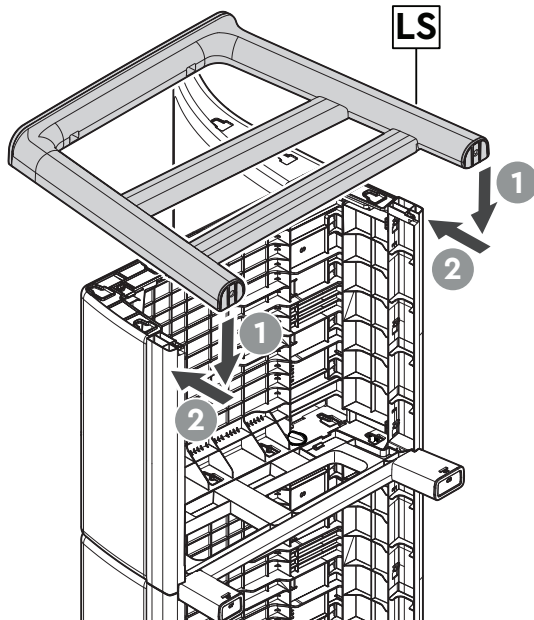
Lx2

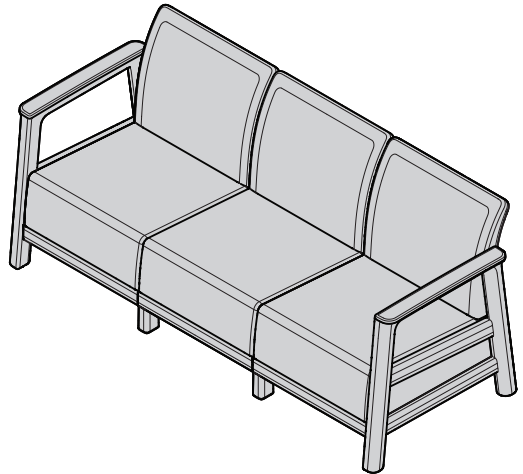
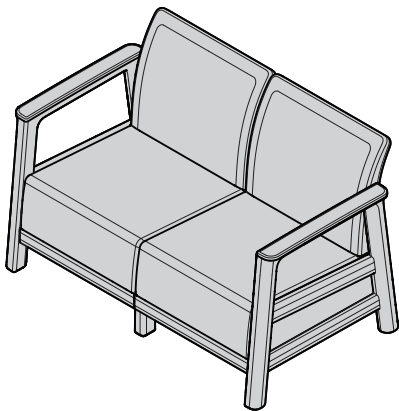
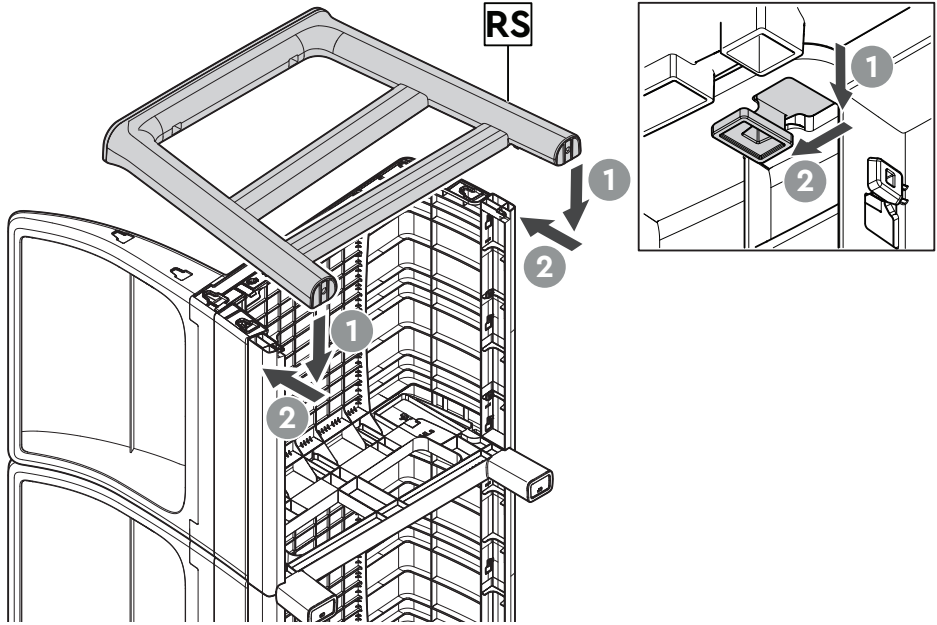


16



LSx1







**US, Canada:** (EN / FR)

Tel: +1877-638-7056  
email: NACS@keter.com  
Mon - Fri | 8am - 6pm ET  
Lundi-Vendredi 8h -18h  
Sat - Sun | 9am - 6pm ET  
Samedi-Dimanche 9h-18h

**UK:** (EN)

Tel: +44-121-506-0008  
email: CSUK@keter.com  
Keter UK Ltd,  
Beaumont Road Industrial Estate,  
Banbury, Oxfordshire, OX16 1RH  
Mon - Fri | 8:30am - 5pm

**Switzerland:**

Tel: +41-62-767-00-50  
email: info@neogard.ch

**KETER IBERIA:** (SP & PT)

Tel: +34-876-14-13-93  
E-mail: Service.Iberia@keter.com  
Ctra. de Logroño, Km.  
4,5, 50.011-Zaragoza, Spain  
Mon - Fri | 9am - 7pm

**France:**

Votre produit ayant été acheté dans une enseigne, qu'elle soit physique ou sur internet, c'est auprès de cette enseigne que vous devez faire votre demande SAV.

**Germany / Austria**

Tel: +49 (0) 481-21-22-46-3  
email: service@keter-ersatzteile.de

**Italy**

Tel: +39 0422 745900  
Email: Servizio.clienti@keter.com

**Benelux**

Tel: +31-1612-28300  
email: service.benelux@keter.com  
Mon - Fri | 8:30am - 5pm

**Poland**

Tel: +48 59 84 19 892  
Service.poland@keter.com  
www.keter.pl | www.keter.cz

**Hungary**

Tel: +3652565900  
Service.hungary@keter.com  
www.ketershop.hu

**Scandinavia**

Tel: +48 59 84 19 892  
email: Service.nordic@keter.com

**Other European Countries**

Tel: +31-1612-28300  
email: service.benelux@keter.com  
Mon - Fri | 8:30am - 5pm

**Israel**

Tel: 1-700-70-6015  
email: Ketercs@keter.com

**South Africa**

Tel: 0861-866-766  
email: info@keter.co.za  
Website: za.Keter.com

**고객센터**

Tel: 031-767-2492  
E-mail: info@keter.co.kr  
월 금 | 9:00am - 05:30pm

**Australia:**

Tel: 03 9544 6999  
Email: keteraus@keter.com  
28 Buckland St,  
Clayton, Victoria 3168  
Mon - Fri | 9am - 5pm

**WWW.KETER.COM**

**FR**

**Donnez ou recyclez  
vos meubles.**



Association

ou



Magasin

ou



Déchèterie

<https://quefairedemesdechets.fr>

**IT**

Manuale **CARTA**

Raccolta differenziata: segui  
le regole del tuo comune

**ES | PT**

**RECICLA  
Al Azul**

