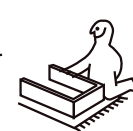
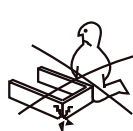
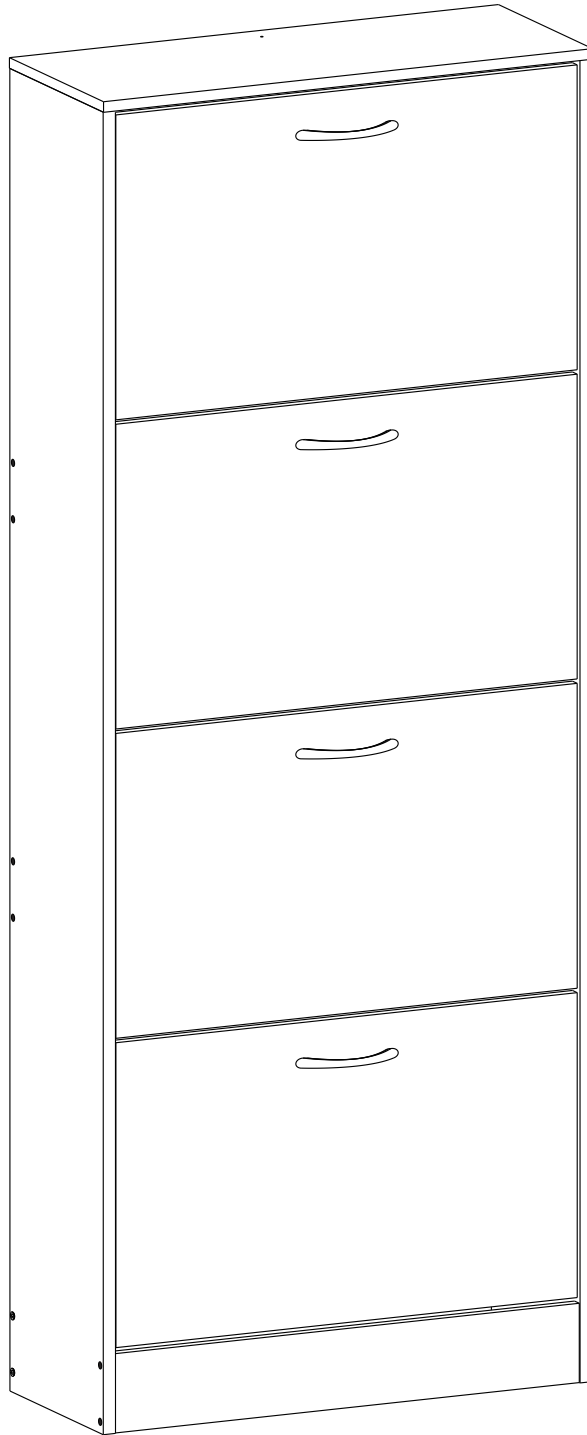





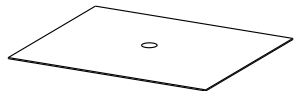




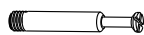

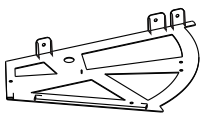
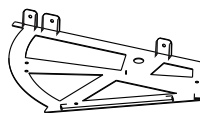



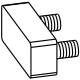





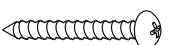


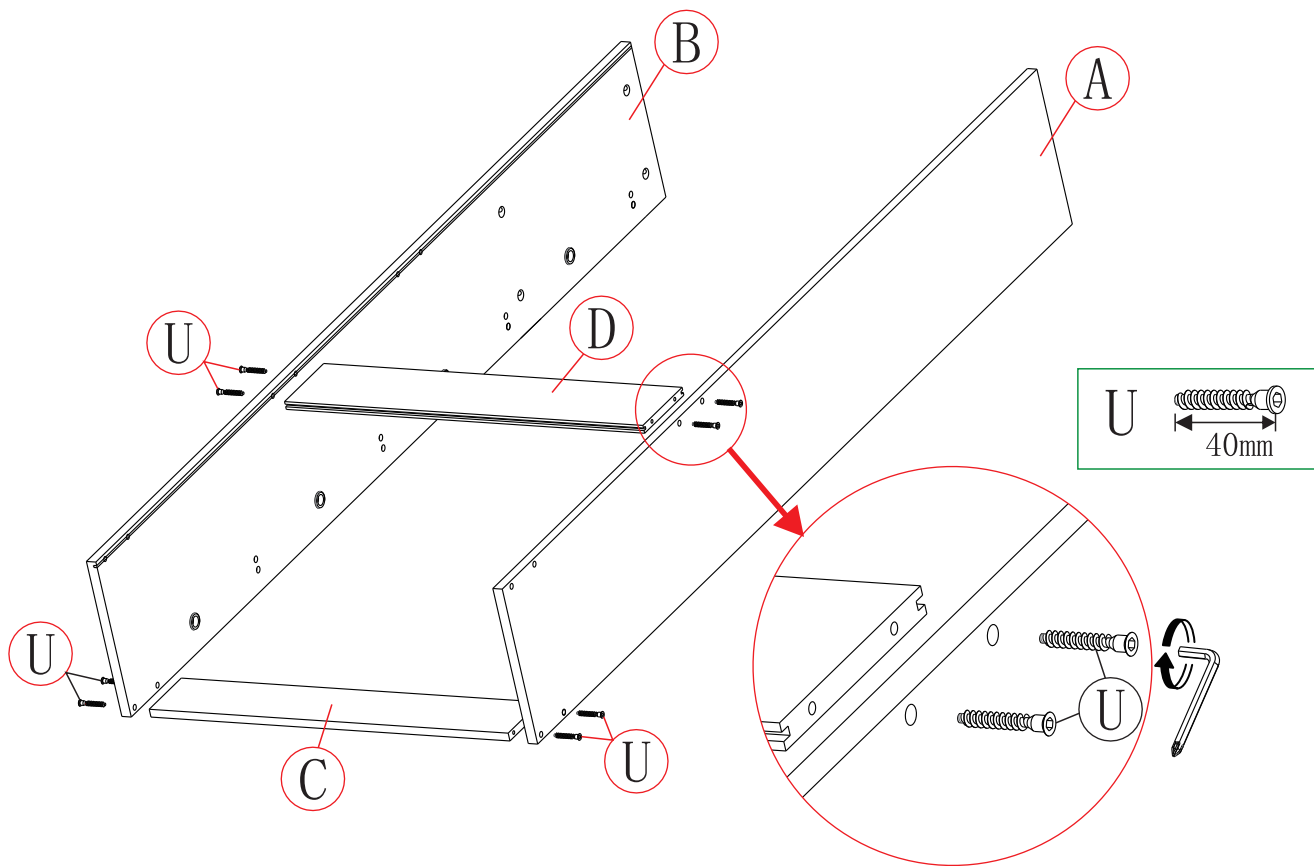


4150497.04 EMIKO

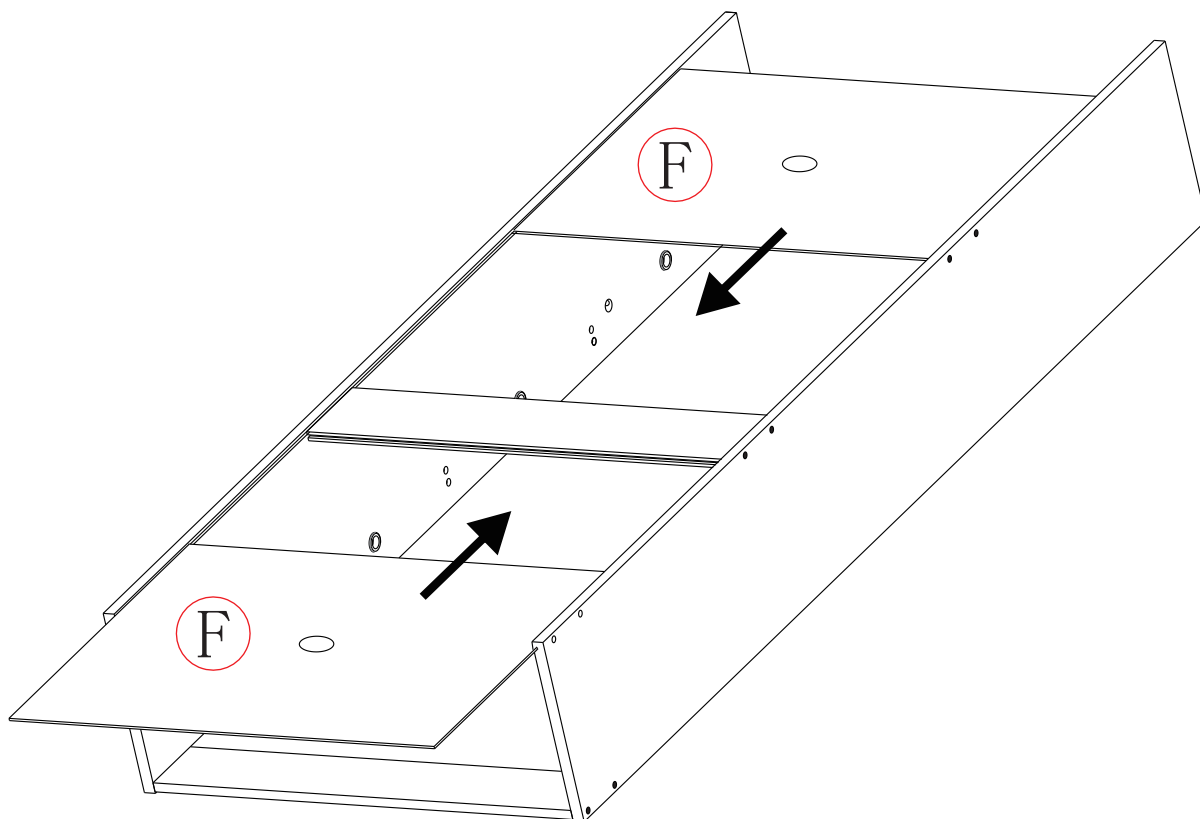


<p>A</p>  <p>1500x238mm 1x</p>	<p>B</p>  <p>1500x238mm 1x</p>	<p>C</p>  <p>569x90mm 1x</p>	<p>D</p>  <p>569x110mm 2x</p>
<p>E</p>  <p>569x110mm 1x</p>	<p>F</p>  <p>580x398mm 3x</p>	<p>G</p>  <p>600x240mm 1x</p>	<p>H</p>  <p>564x346mm 4x</p>
<p>I</p>  <p>557x136mm 8x</p>	<p>J</p>  <p>557x88mm 4x</p>	<p>K</p>  <p>4x</p>	<p>L</p>  <p>4x</p>
<p>M</p>  <p>4x</p>	<p>N</p>  <p>4x</p>	<p>O</p>  <p>6x16 48x</p>	<p>P</p>  <p>8x</p>
<p>Q</p>  <p>M4 x10 8x</p>	<p>R</p>  <p>8x</p>	<p>S</p>  <p>4x</p>	<p>T</p>  <p>M4x20 8x</p>
<p>U</p>  <p>3x40 16x</p>	<p>V</p>  <p>1x</p>	<p>W</p>  <p>2x12 1x</p>	<p>X</p>  <p>4x40 1x</p>
<p>Y</p>  <p>1x</p>	<p>Z</p>  <p>1x</p>		

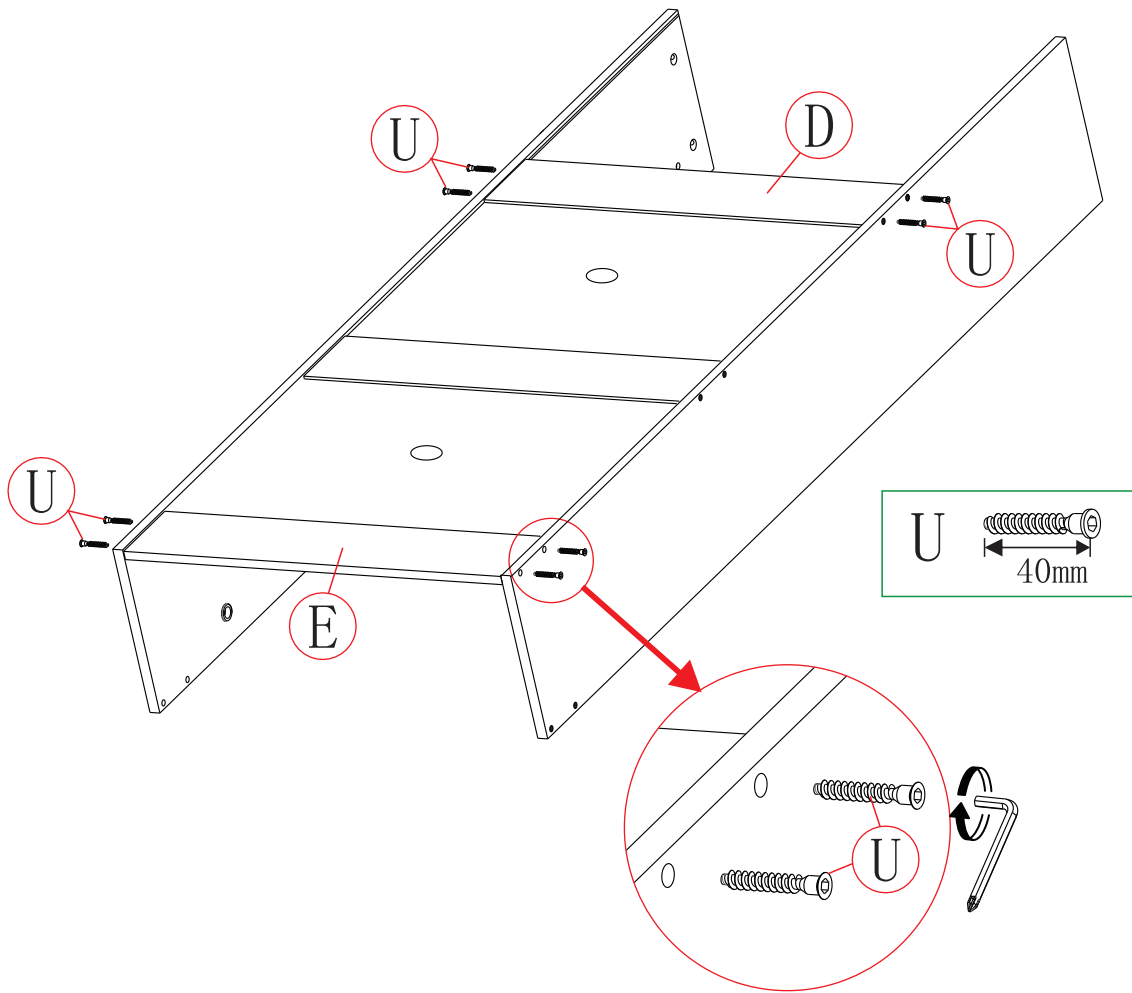
1



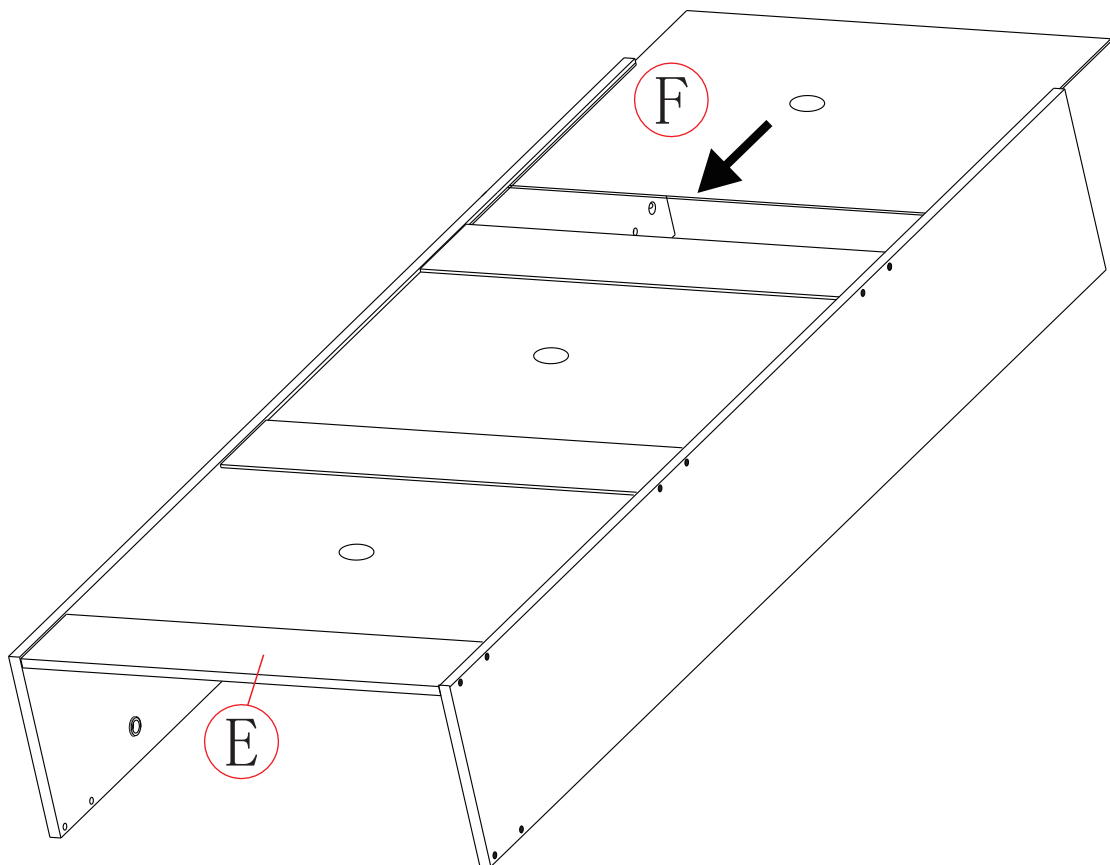
2



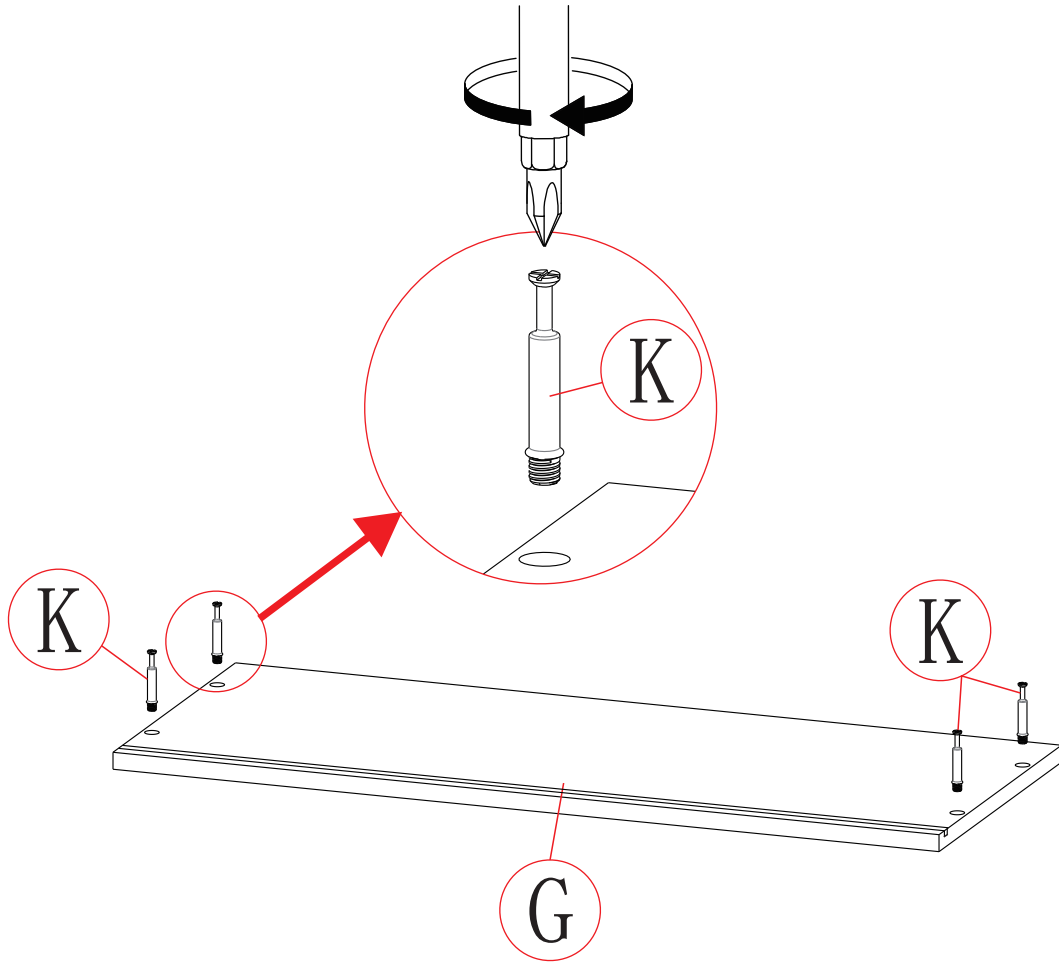
3



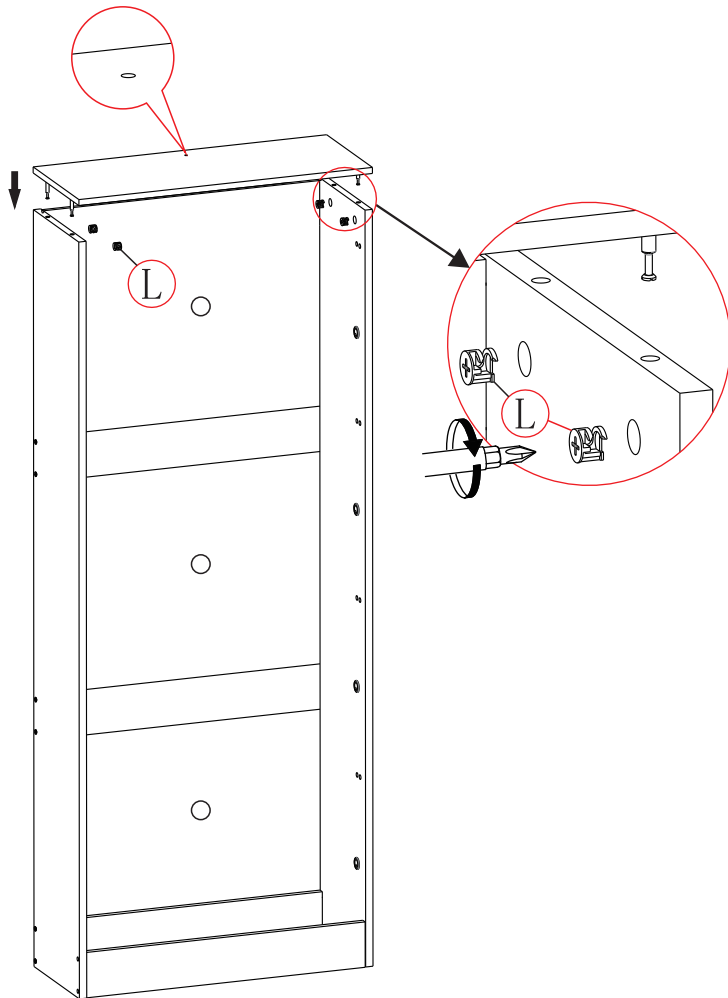
4



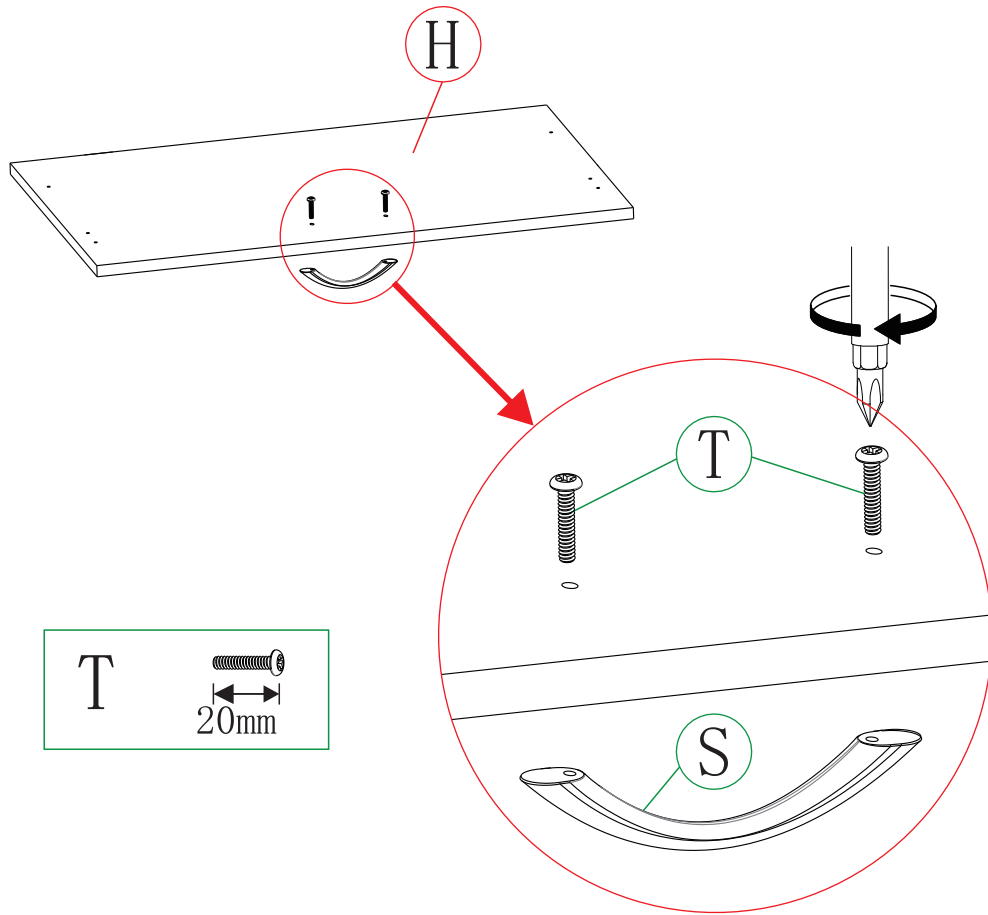
5



6

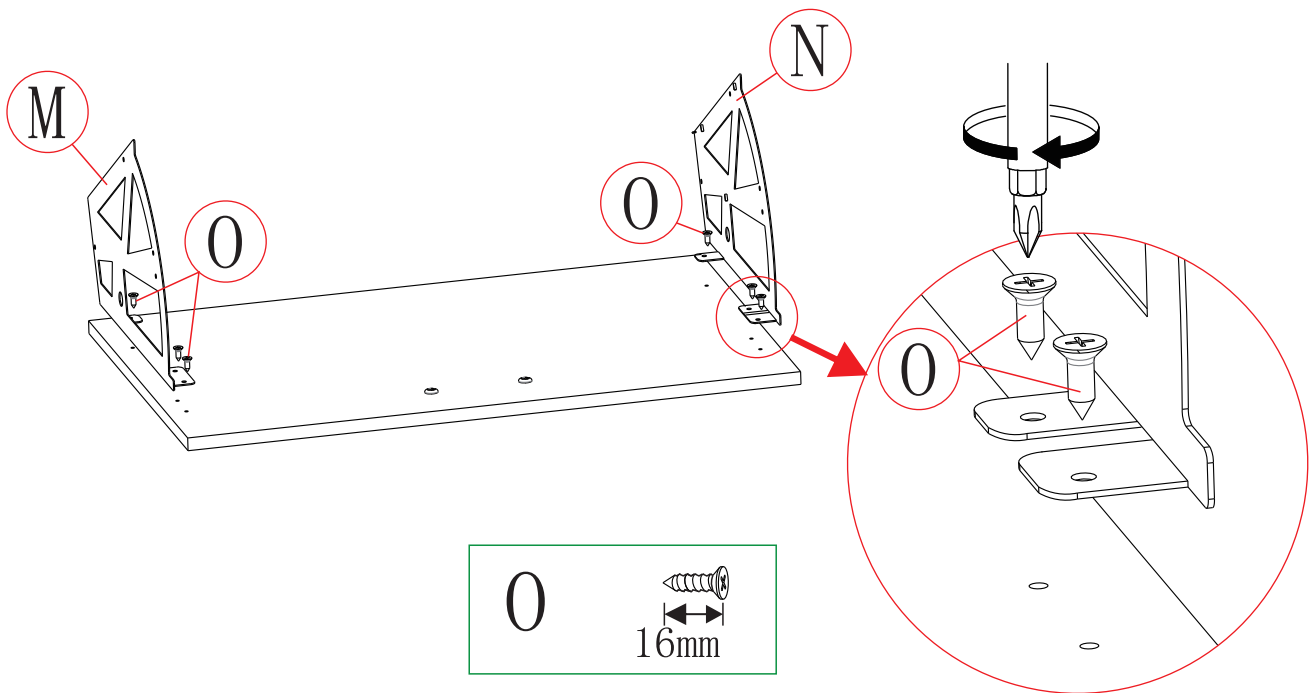


7



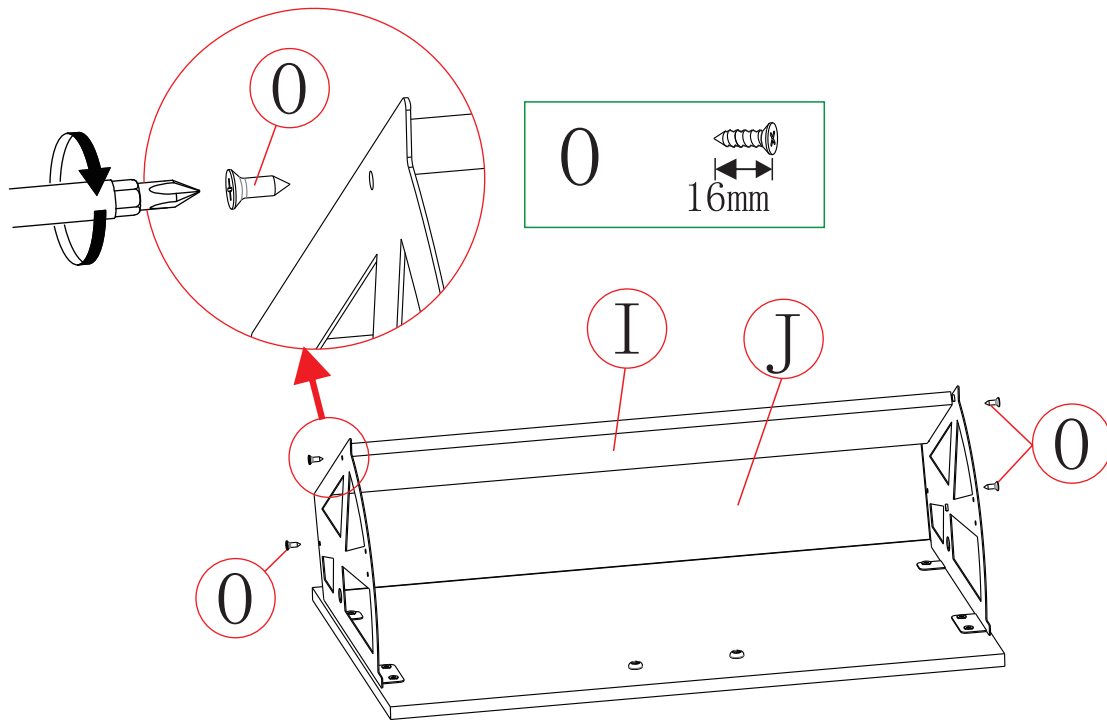
x4

8



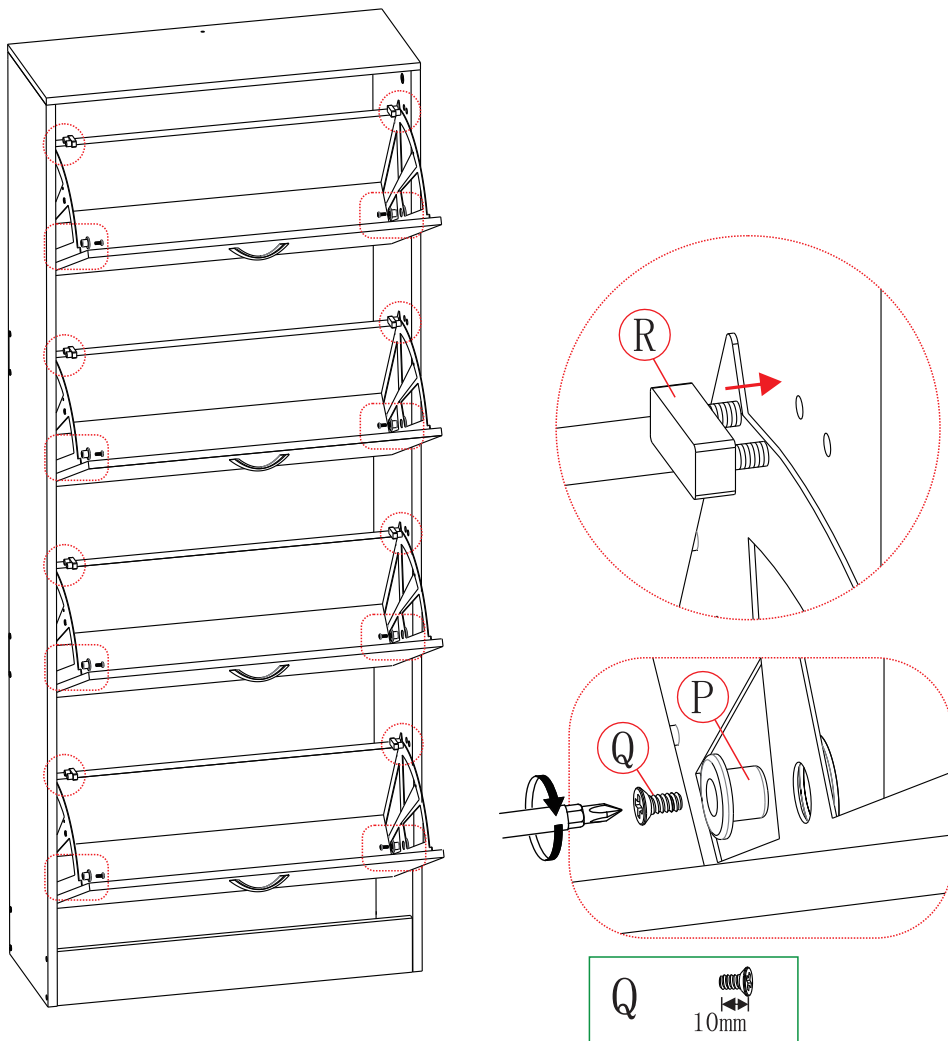
x4

9

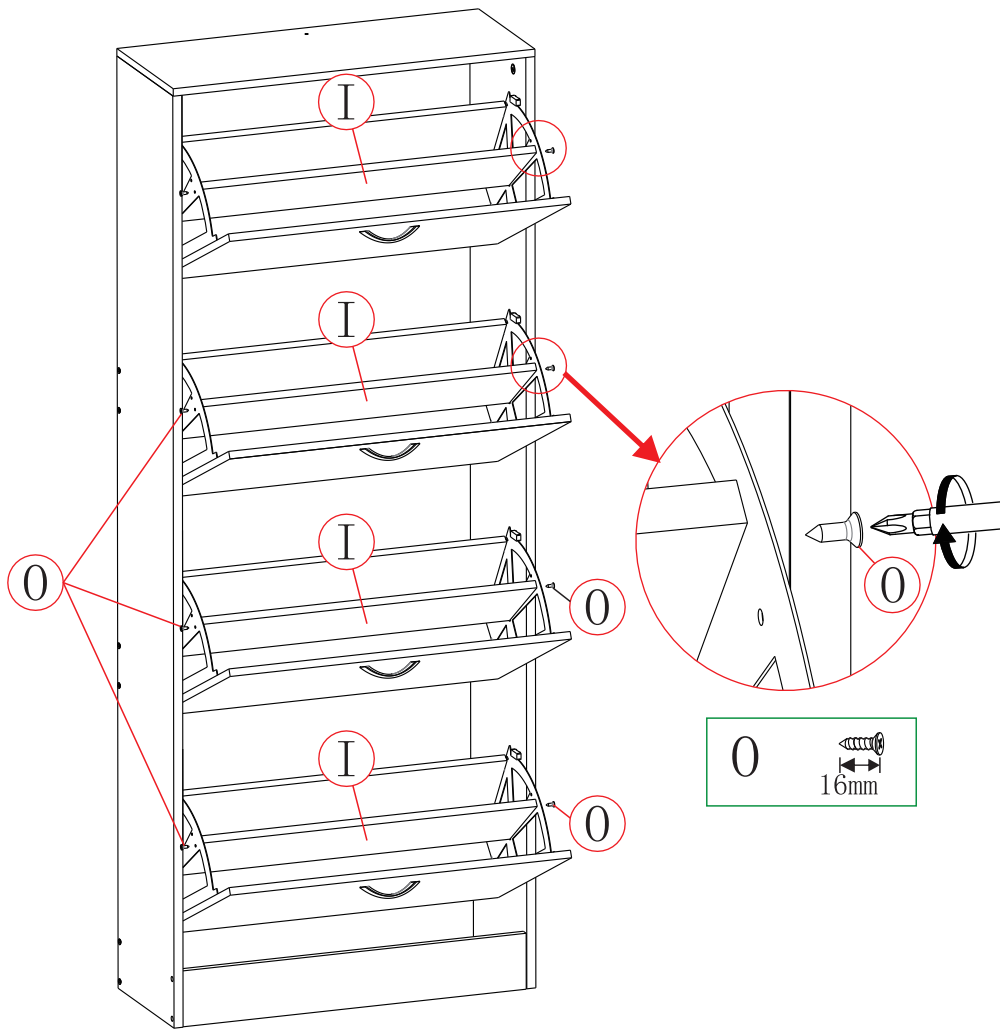


x4

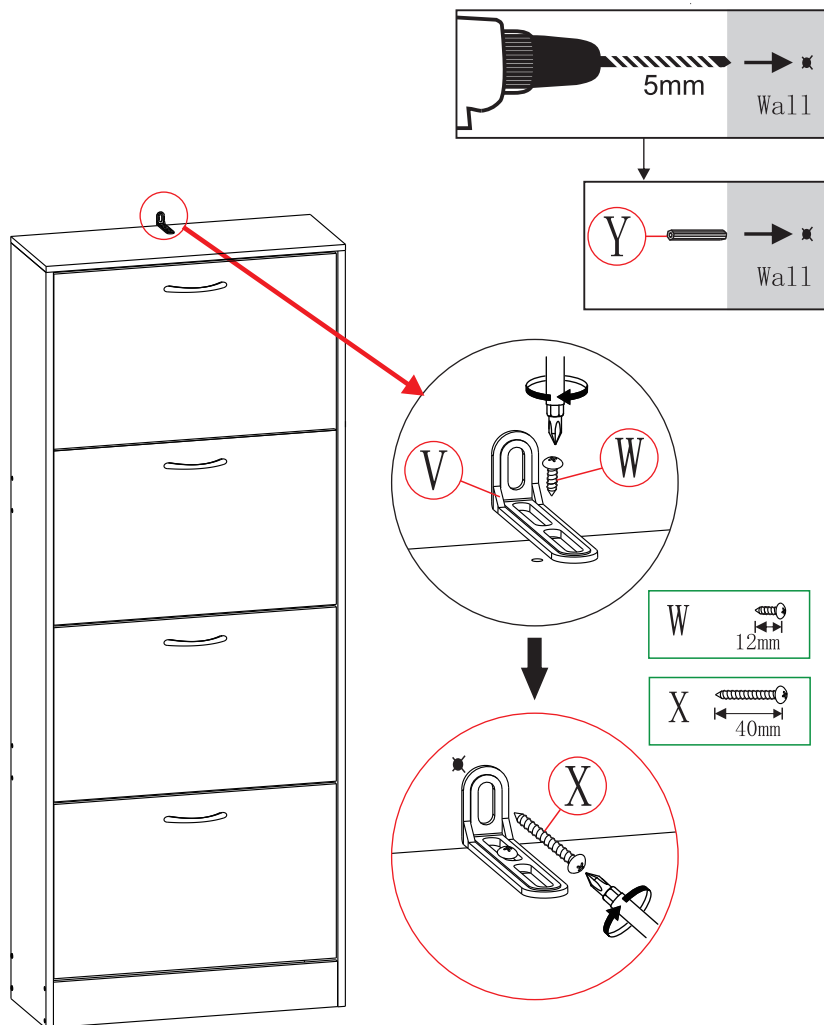
10



11



12





CZ MONTÁŽNÍ POKYNY

1. Pečlivě ověřte, zda díly před montáží nechybí nebo nejsou poškozené.
2. Při montáži dejte pozor na přítomnost dětí, aby nedošlo k vdechnutí, spolknutí malých dílů nebo poranění.
3. Před sestavením nebo použitím výrobku si pečlivě přečtěte celý návod. Dodržujte důsledně uvedené pokyny a návod uschovejte, aby byl k dispozici v případě potřeby.
4. Aby nedošlo k poškrábání, sestavujte nábytek na měkkém podkladu – např. na koberci.
5. Šrouby během instalace neutahujte. Po instalaci všech šroubů je rovnoměrně utáhněte.
6. Botník musí být pevně připevněn ke stěně, aby se zabránilo jeho převrácení a předešlo se tak možnému zranění. Součástí balení jsou hmoždinky a šrouby pro upevnění výrobku, avšak pro optimální pevnost doporučujeme zvolit vhodný typ hmoždinek a šroubů podle materiálu vaší stěny. V případě nejistoty se obraťte na vhodný obchod nebo železářství.

POKYNY K POUŽÍVÁNÍ

1. K čištění používejte pouze měkký hadřík a prostředky k tomu určené.
2. Nepoužívejte na místech s nadměrným výskytem vlhkosti nebo teploty.
3. Na botník nestoupejte a nepřetěžujte ho.
4. Nepoužívejte botník k jinému účelu, než je určen.



SK NÁVOD NA INŠTALÁCIU

1. Pred montážou starostlivo skontrolujte, či nechýbajú alebo nie sú poškodené diely.
2. Pri montáži dbajte na to, aby deti nevdychnli, neprehltli malé časti alebo sa nezranili.
3. Pred montážou alebo používaním výrobku si pozorne prečítajte celý návod. Starostlivo dodržiavajte uvedené pokyny a návod majte k dispozícii pre prípad potreby.
4. Aby ste zabránili poškrabaniu, nábytok zostavujte na mäkkom povrchu - napríklad na koberci.
5. Počas montáže nedotahujte skrutky. Po inštalácii rovnomerne utiahnite všetky skrutky.
6. Botník musí byť pevne pripevnený k stene, aby sa zabránilo jeho prevráteniu a predišlo sa tak možnému zraneniu. Súčasťou balenia sú hmoždinky a skrutky na upevnenie výrobku, avšak pre optimálnu pevnosť odporúčame zvoliť vhodný typ hmoždinek a skrutiek podľa materiálu vašej steny. V prípade neistoty sa obráťte na vhodný obchod alebo železiarstvo.

NÁVOD NA POUŽITIE

1. Používajte len mäkkú handričku a čistiace prostriedky určené na čistenie.
2. Nepoužívajte v oblastiach s nadmernou vlhkosťou alebo teplotou.
3. Na stojan na obuv nestúpajte a nepreťažujte ho.
4. Stojan na obuv nepoužívajte na iné účely, než na ktoré je určený.



GB INSTALLATION INSTRUCTIONS

1. Carefully check that parts are not missing or damaged before assembly.
2. Take care when assembling to avoid children from inhaling, swallowing small parts or injuring themselves.
3. Read the entire manual carefully before assembling or using the product. Follow the instructions given carefully and keep the instructions available in case of need.
4. To avoid scratches, assemble furniture on a soft surface - such as carpet.
5. Do not tighten screws during installation. Tighten all screws evenly after installation.
6. The shoe cabinet must be securely attached to the wall to prevent it from tipping over and causing potential injury. The package includes wall plugs and screws for mounting the product; however, for optimal stability, we recommend choosing the appropriate type of wall plugs and screws based on your wall material. If you are unsure, please consult a suitable store or hardware shop.

INSTRUCTIONS FOR USE

1. Use only a soft cloth and cleaning products intended for cleaning.
2. Do not use in areas of excessive moisture or temperature.
3. Do not step on the shoe rack or overload it.
4. Do not use the shoe rack for any purpose other than its intended use.



DE MONTAGEANLEITUNG

1. Überprüfen Sie vor der Montage sorgfältig, dass keine Teile fehlen oder beschädigt sind.
2. Achten Sie beim Zusammenbau darauf, dass Kinder keine Kleinteile einatmen, verschlucken oder sich verletzen.
3. Lesen Sie die gesamte Anleitung sorgfältig durch, bevor Sie das Produkt zusammenbauen oder benutzen. Befolgen Sie die Anweisungen sorgfältig und bewahren Sie die Anleitung für den Fall auf, dass Sie sie benötigen.
4. Um Kratzer zu vermeiden, bauen Sie die Möbel auf einer weichen Unterlage auf, z. B. einem Teppich.
5. ziehen Sie die Schrauben während der Montage nicht fest. Ziehen Sie alle Schrauben nach der Montage gleichmäßig fest. Der Schuhschrank muss fest an der Wand befestigt werden, um ein Umkippen zu verhindern und mögliche Verletzungen zu vermeiden. Das Paket enthält Dübel und Schrauben zur Befestigung des Produkts. Für optimale Stabilität empfehlen wir jedoch, den geeigneten Typ von Dübeln und Schrauben entsprechend dem Wandmaterial zu wählen. Im Zweifelsfall wenden Sie sich bitte an ein geeignetes Geschäft oder einen Baumarkt.

GEBRAUCHSANWEISUNG

1. verwenden Sie nur ein weiches Tuch und Reinigungsmittel, die für die Reinigung vorgesehen sind.
2. Nicht in Bereichen mit übermäßiger Feuchtigkeit oder Temperatur verwenden.
3. Treten Sie nicht auf das Schuhregal und überlasten Sie es nicht.
4. Verwenden Sie die Schuhablage nicht für andere Zwecke als die vorgesehenen.



HU

TELEPÍTÉSI ÚTMUTATÓ

1. Összeszerelés előtt gondosan ellenőrizze, hogy az alkatrészek nem hiányoznak vagy sérültek-e.
2. Összeszereléskor ügyeljen arra, hogy a gyermekek ne lélegezzék be, ne nyeljék le az apró alkatrészeket, és ne sérüljenek meg.
3. Az összeszerelés vagy a termék használata előtt olvassa el figyelmesen a teljes használati útmutatót. Figyelmesen kövesse a megadott utasításokat, és szükség esetén tartsa kéznél az útmutatót.
4. A karcolások elkerülése érdekében a bútort puha felületen - például szőnyegen - szerelje össze.
5. Ne húzza meg a csavarokat a szerelés során. A beszerelés után egyenletesen húzza meg az összes csavart.
6. A cipősszekrétényt szilárdan a falhoz kell rögzíteni, hogy megakadályozzuk annak felborulását és elkerüljük az esetleges sérüléseket. A csomag tartalmaz tipliket és csavarokat a termék rögzítéséhez, azonban az optimális stabilitás érdekében javasoljuk, hogy a fal anyagának megfelelő tipliket és csavarokat válassza. Ha bizonytalan, forduljon egy megfelelő üzlethez vagy barkácsboltba.

HASZNÁLATI UTASÍTÁS

1. Csak puha ruhát és tisztításra szánt tisztítószeret használjon.
2. Ne használja olyan helyen, ahol túlzott nedvesség vagy hőmérséklet uralkodik.
3. Ne lépjen rá a cipőtartóra, és ne terhelje túl.
4. Ne használja a cipőtartót a rendeltetésétől eltérő célra.



RO

INSTRUCȚIUNI DE INSTALARE

1. Verificați cu atenție ca piesele să nu lipsească sau să nu fie deteriorate înainte de asamblare.
2. Aveți grijă la asamblare pentru a evita ca copiii să inhaleze, să înghită piese mici sau să se rănească.
3. Citiți cu atenție întregul manual înainte de a asambla sau de a utiliza produsul. Urmați cu atenție instrucțiunile date și păstrați instrucțiunile disponibile în caz de nevoie.
4. Pentru a evita zgârieturile, asamblați mobilierul pe o suprafață moale - cum ar fi covorul.
5. Nu strângeți șuruburile în timpul instalării. Strângeți uniform toate șuruburile după instalare.
6. Dulapul pentru încălțăminte trebuie fixat ferm de perete pentru a preveni răsturnarea acestuia și evitarea eventualelor accidentări. Pachetul conține dibluri și șuruburi pentru montarea produsului, însă pentru o stabilitate optimă recomandăm alegerea tipului potrivit de dibluri și șuruburi în funcție de materialul peretelui dumneavoastră. În caz de incertitudine, consultați un magazin specializat sau un magazin de bricolaj.

INSTRUCȚIUNI DE UTILIZARE

1. Utilizați numai o cârpă moale și produse de curățare destinate curățării.
2. Nu utilizați în zone cu umiditate sau temperatură excesivă.
3. Nu călcați pe suportul pentru pantofi și nu îl supraîncărcați.
4. Nu utilizați suportul pentru pantofi în alt scop decât cel prevăzut.



UA

ІНСТРУКЦІЯ З МОНТАЖУ

1. перед складанням ретельно перевірте, щоб деталі не були відсутні або пошкоджені.
 2. Будьте обережні під час збирання, щоб діти не вдихнули, не проковтнули дрібні деталі та не травмувалися.
 3. Уважно прочитайте весь посібник перед складанням або використанням виробу. Ретельно дотримуйтесь наведених інструкцій і тримайте інструкцію під рукою на випадок необхідності.
 4. Щоб уникнути подряпин, збирайте меблі на м'якій поверхні - наприклад, на килимі.
 5. не затягуйте гвинти під час монтажу. Після встановлення рівномірно затягніть всі гвинти.
- Тумба для взуття має бути надійно прикріплена до стіни, щоб запобігти її перекиданню та уникнути можливих травм. У комплект входять дюбелі та гвинти для кріплення виробу, однак для оптимальної міцності рекомендуємо обрати відповідний тип дюбелів та гвинтів залежно від матеріалу вашої стіни. У разі сумнівів зверніться до відповідного магазину або будівельного супермаркету.

ІНСТРУКЦІЯ З ВИКОРИСТАННЯ

1. використовуйте тільки м'яку тканину і миючі засоби, призначені для чищення.
2. Не використовуйте в місцях з підвищеною вологістю або температурою.
3. Не наступайте на підставку для взуття та не перевантажуйте її.
4. Не використовуйте підставку для взуття не за призначенням.



FR

INSTRUCȚIA MONTAJU

1. Przed montażem należy dokładnie sprawdzić, czy nie brakuje żadnych części lub czy nie są one uszkodzone.
2. Podczas montażu należy zachować ostrożność, aby dzieci nie wdychały, nie połykały małych części ani nie zraniły się.
3. Przed przystąpieniem do montażu lub użytkowania produktu należy uważnie przeczytać całą instrukcję. Należy dokładnie przestżegać podanych instrukcji i zachować je do wglądu w razie potrzeby.
4. Aby uniknąć zarysowań, meble należy montować na miękkiej powierzchni - takiej jak dywan.
5. Nie dokręcać śrub podczas montażu. Po zakończeniu montażu należy równomiernie dokręcić wszystkie śruby.
6. L'armoire à chaussures doit être solidement fixée au mur afin d'éviter tout basculement et tout risque de blessure.

Le paquet contient des chevilles et des vis pour fixer le produit, mais pour une stabilité optimale, nous recommandons de choisir le type de chevilles et de vis adapté au matériau de votre mur. En cas de doute, veuillez consulter un magasin spécialisé ou une quincaillerie.

INSTRUCȚIE UŻYTKOWANIA

1. Używać wyłącznie miękkiej szmatki i środków czyszczących przeznaczonych do czyszczenia.
2. Nie używać w miejscach o nadmiernej wilgotności lub temperaturze.
3. Nie wchodzić na półkę na buty ani jej nie przeciążać.
4. Nie używać stojaka na buty do celów innych niż jego przeznaczenie.