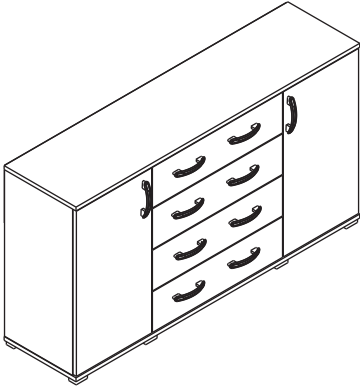




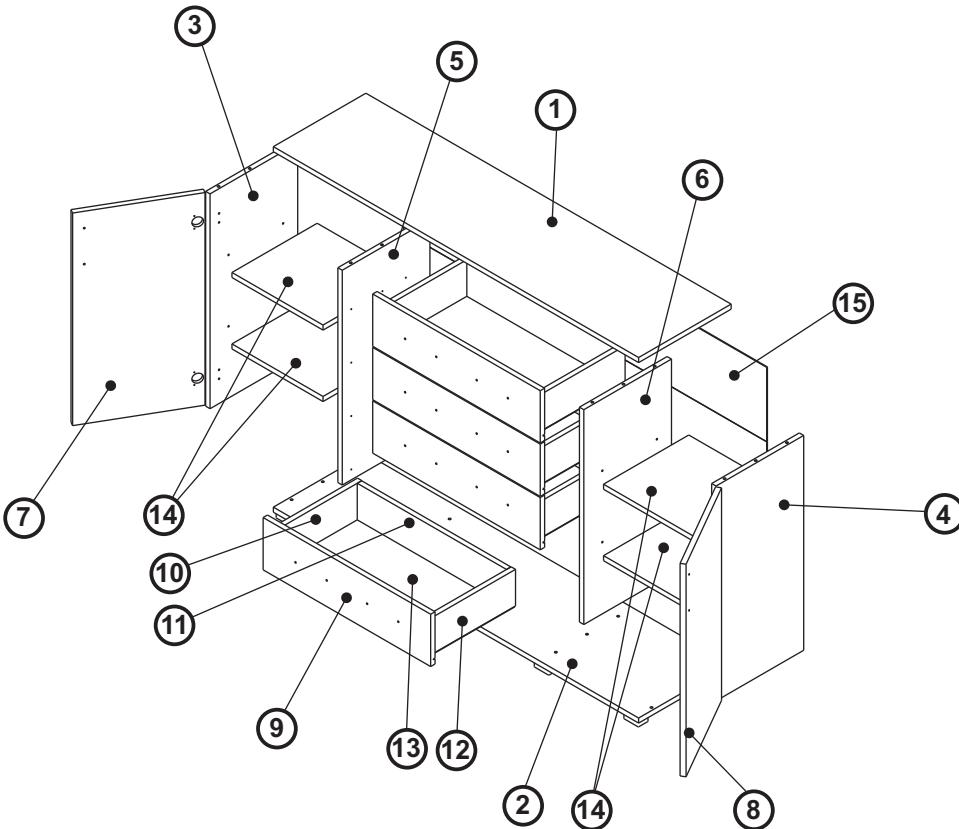
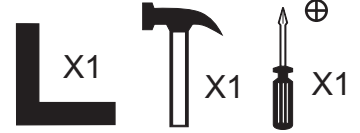
NOTICE DE MONTAGE  
ASSEMBLING INSTRUCTIONS  
ISTRUZIONI DI MONTAGGIO  
MONTAGEANLEITUNG  
ISTRUCOES DE MONTAGEM  
MANUAL DE MONTAJE  
INSTRUKCJA MONTAŻU

INSTRUKCIJA MONTAŽE  
MONTÁŽNÍ NÁVOD  
MONTÁŽNY NÁVOD



**G 150S**

**01 - 09/2009**



**PRIJE MONTAŽE MOLIMO DA SE UPOZNATE SA INSTRUKCIJOM MONTAŽE**

AVANT DE COMMENCER, SE REPORTER AUX CONSEILS DE MONTAGE EN ANNEXE

BEFORE STARTING, REFER TO THE ASSEMBLING ADVICE IN ANNEX

AVANTI DI COMMINCIARE, RIPORTATE AGLI CONSIGLI DI MONTAGGIO

VOR DIE MONTAGE, BITTE BEILIEGENDE ANWEISUNGEN FOLGEN

ANTES DE COMERCAR, ADIAR-SE AOS CONSELHOS DE MONTAGEM EM ANEXO

ANTES DE EMPEZAR CONSULTE LOS CONSEJOS PARA EL MONTAJE

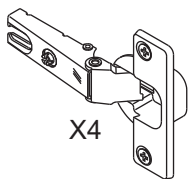
PRZED ROZPOCZĘCIEM ZAPOZNAĆ SIĘ Z ZAŁĄCZONĄ INSTRUKCJĄ MONTAŻU

PŘED MONTÁŽÍ SI POZORNĚ PŘEČTĚTE CELÝ NÁVOD K MONTÁŽI

PRED MONTÁŽOU SI POZORNE PREČÍTAJTE CELÝ NÁVOD K MONTÁŽI

X8 6,3x13  
**EK**

X8 4x16



X4   
**H0**

**KL**

X56   
**KK**

X16 **G** **PD**

**PR**  
X4 L=350mm


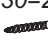


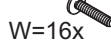
X20 **W** **UH**  
X10

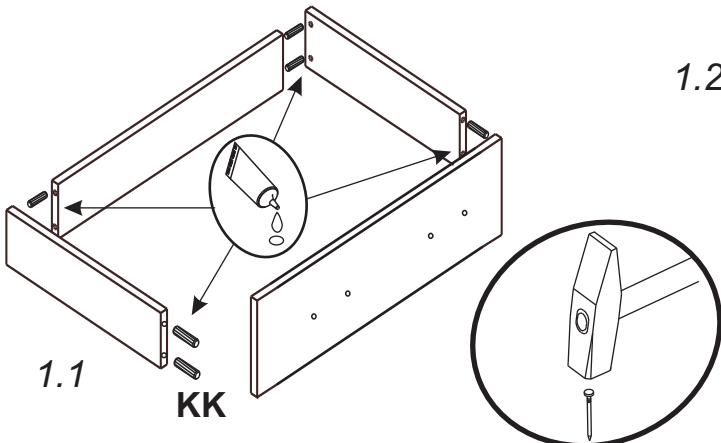
X8 **S**

4x25 X16

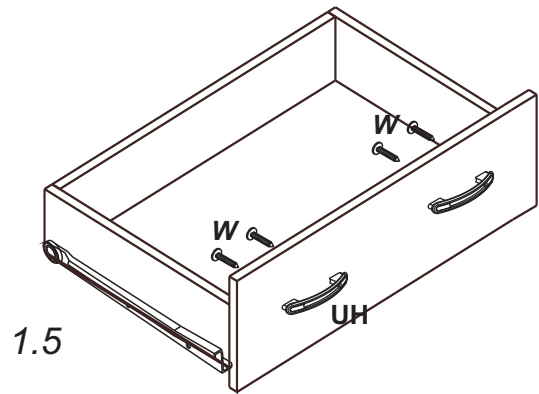
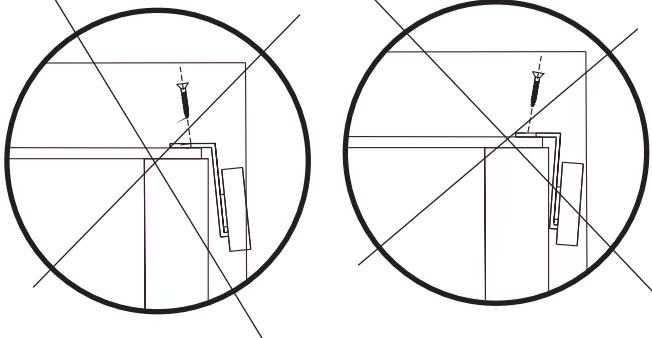
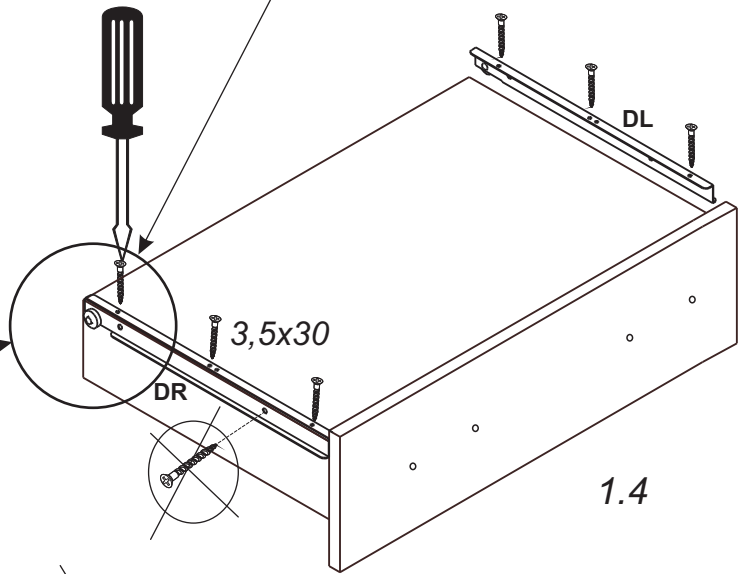
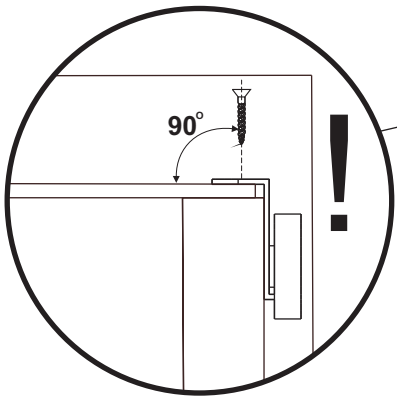
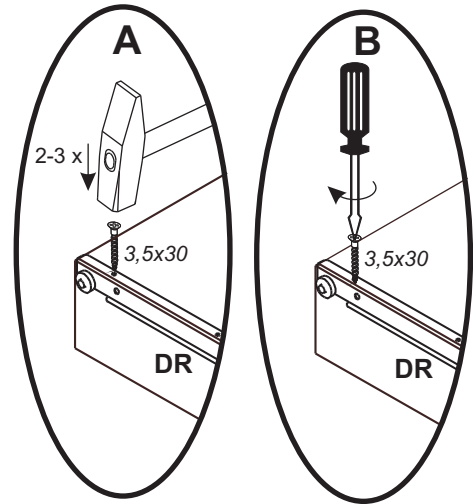
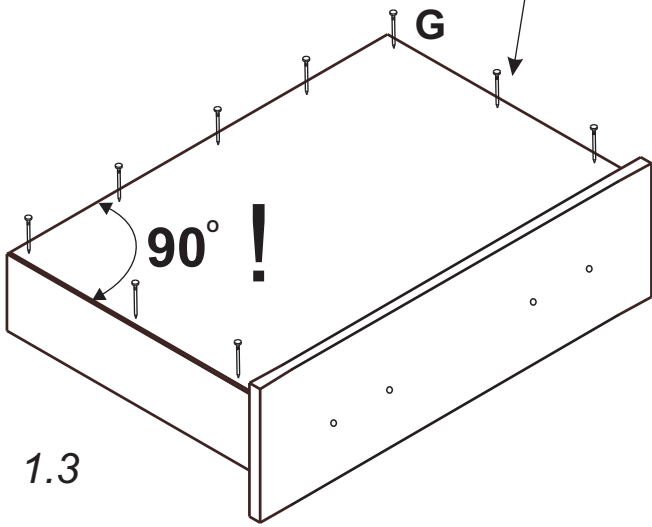
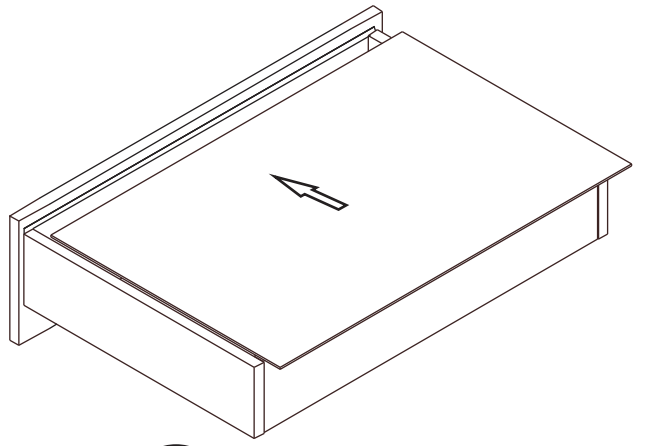
X24 3,5x30

X24 3,5x16

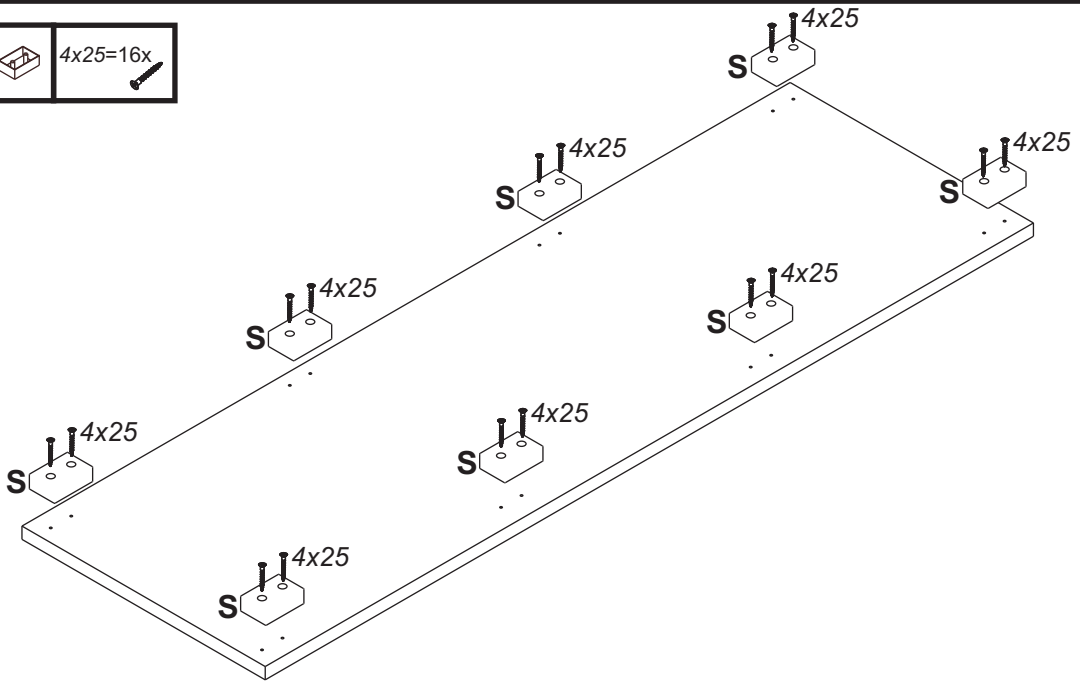
<b>1</b>	KK=32x 	3,5x30=24x 	G 
	UH=8x 	W=16x 	




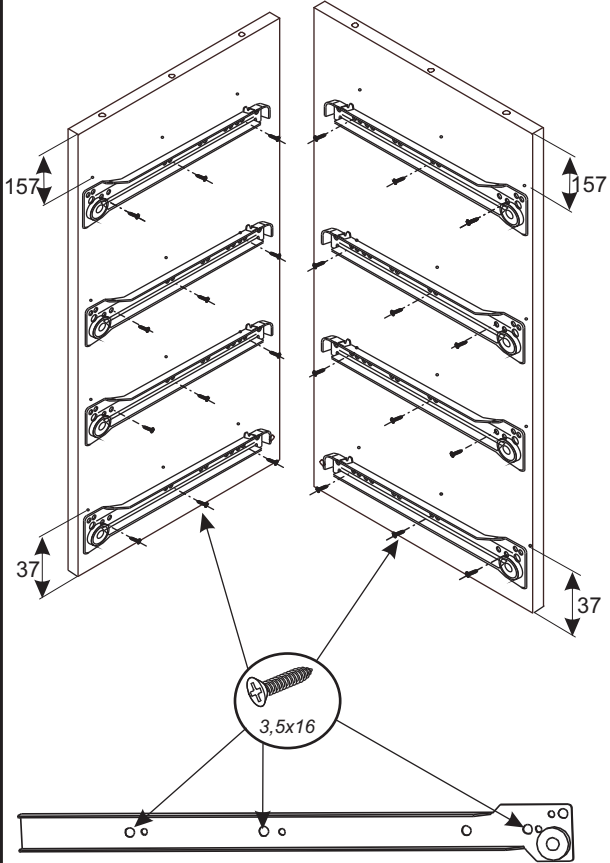
1.2



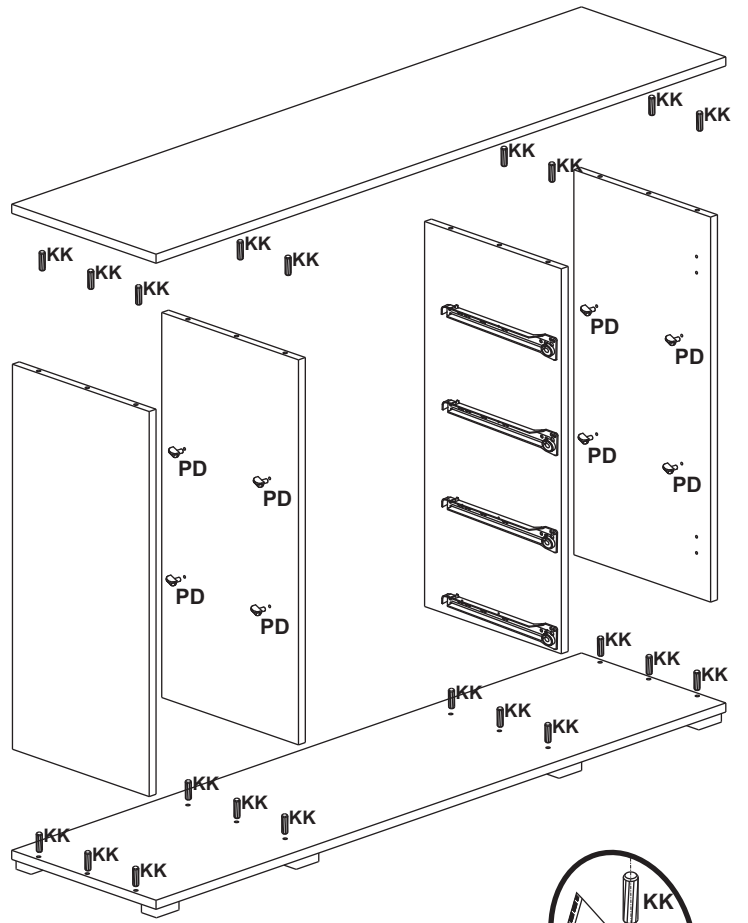
**2** S=8x  4x25=16x 



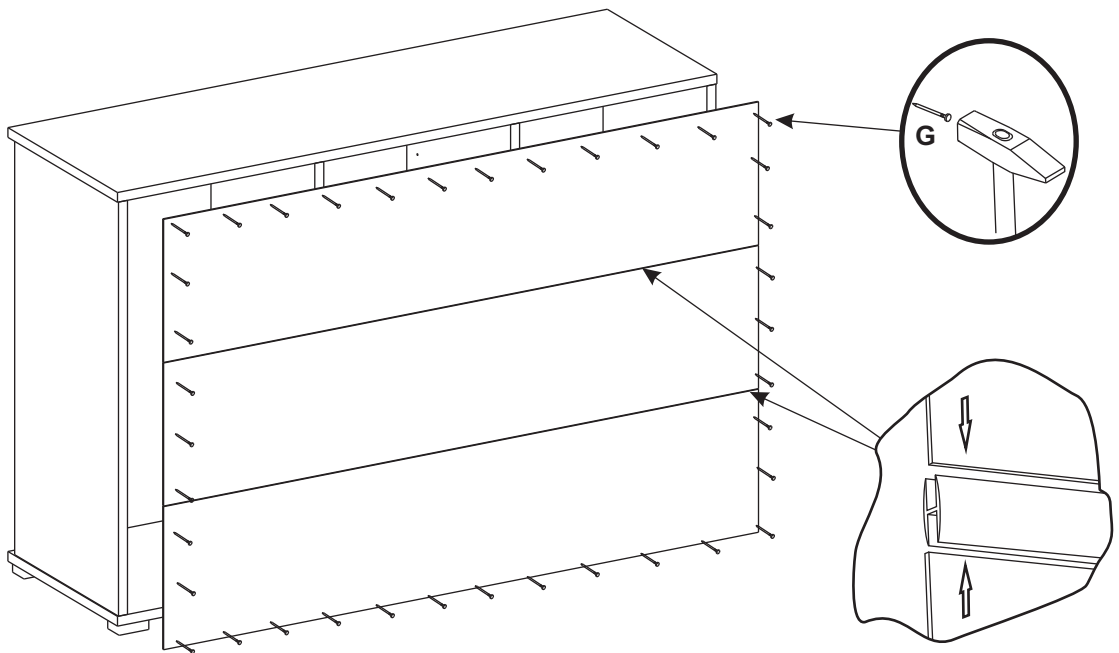
**3** 3,5x16=24x 







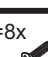
**4** KK=24x  PD=16x 



5 G 



6

ZPZ=4x 	EK=8x 	UH=2x 
H0=4x 	4x16=8x 	W=4x 