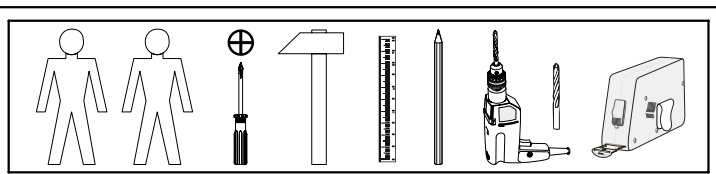
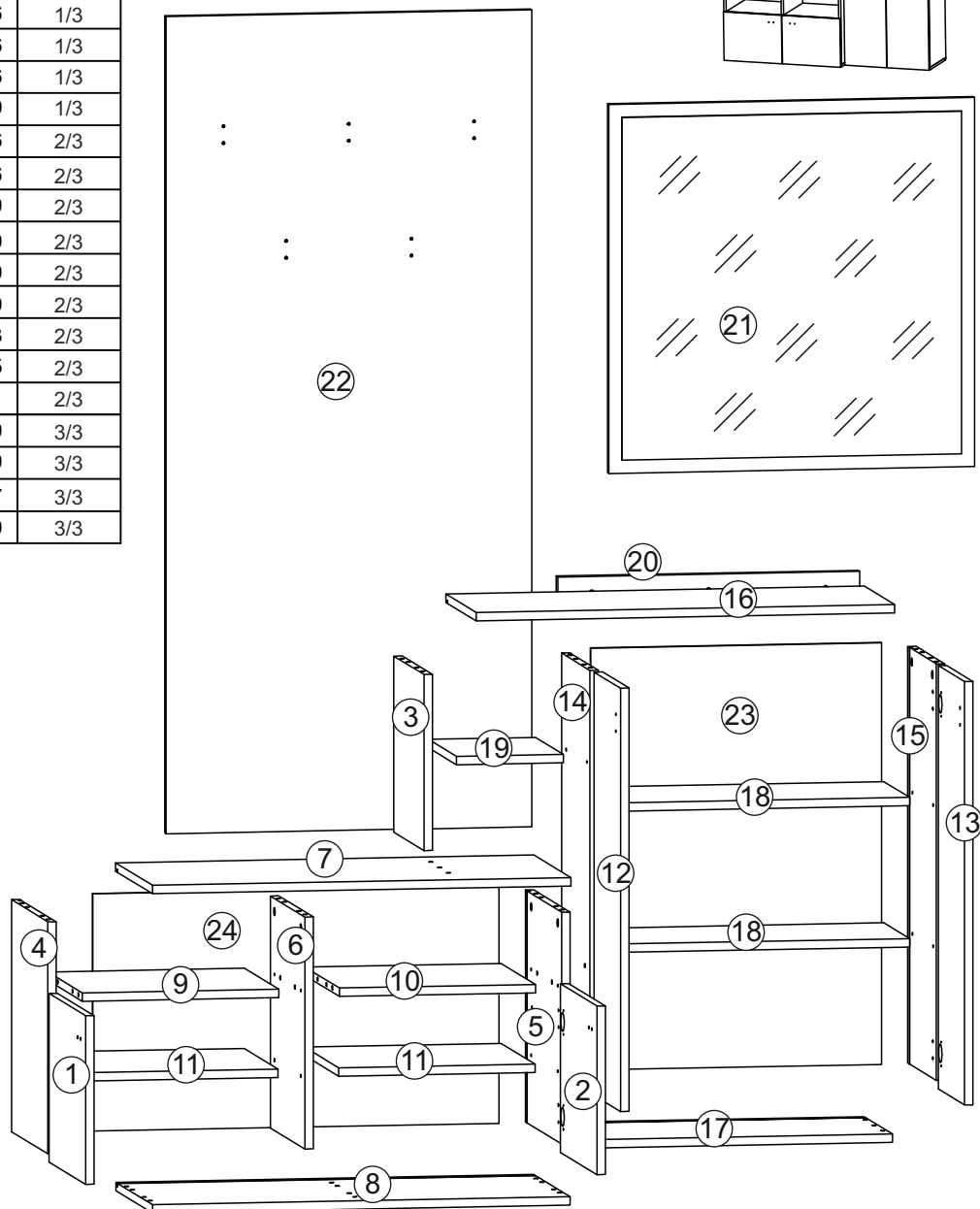
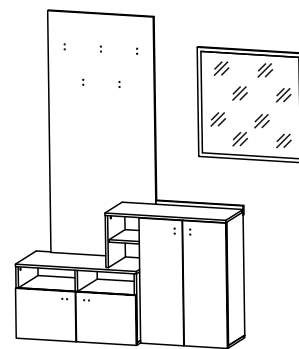
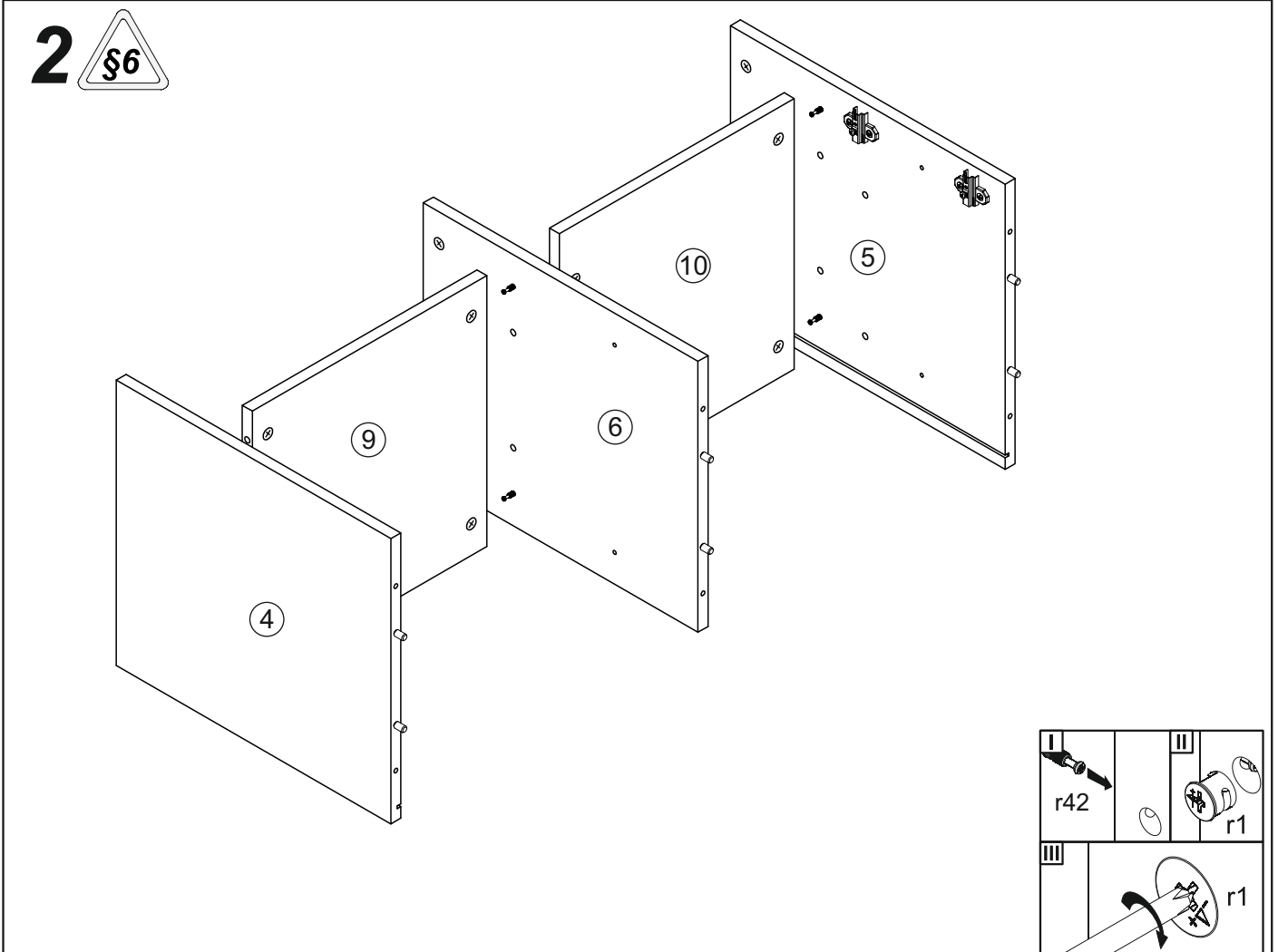
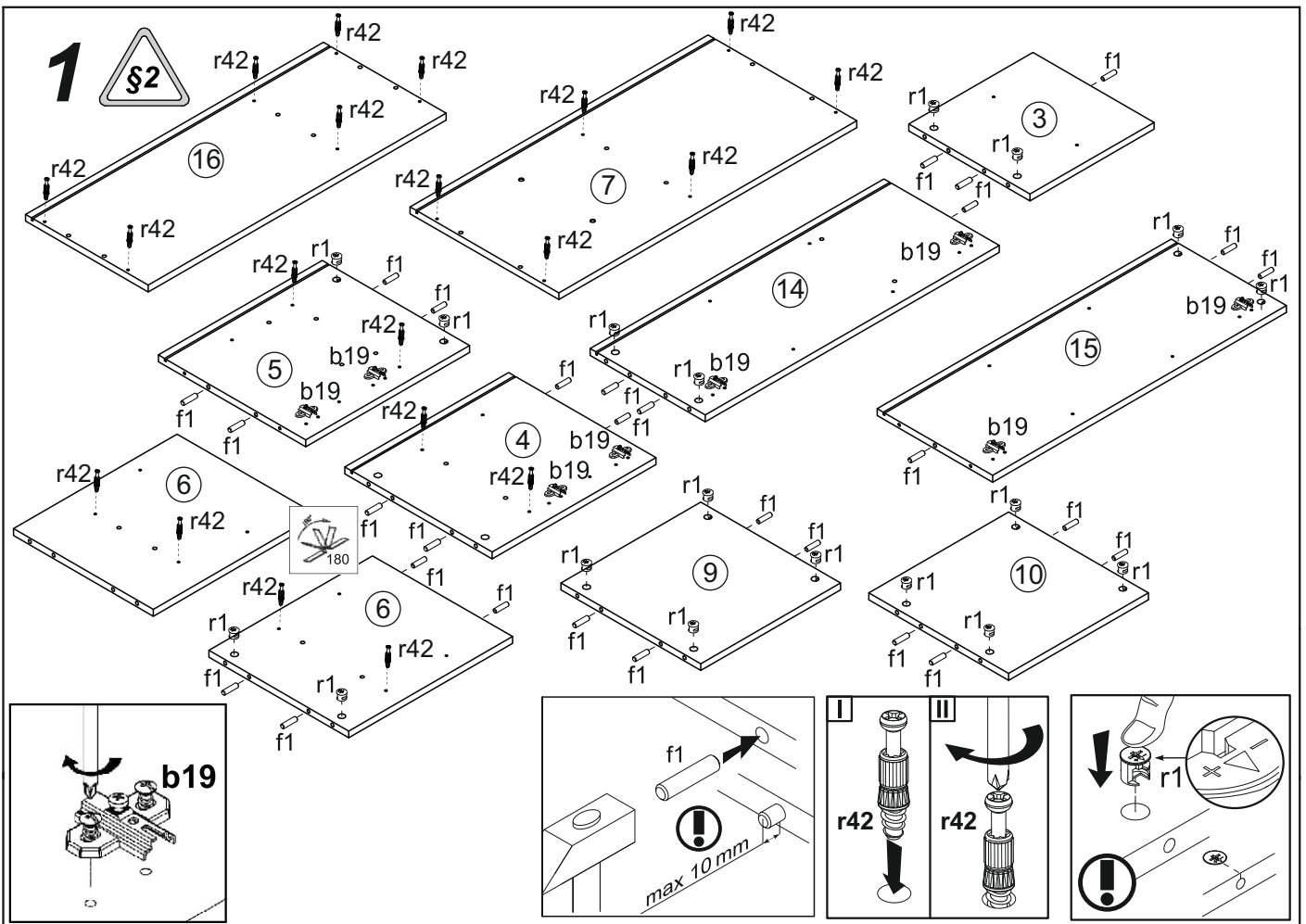


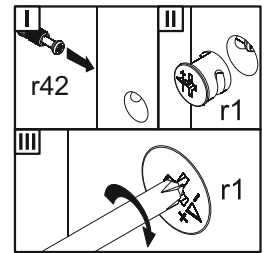
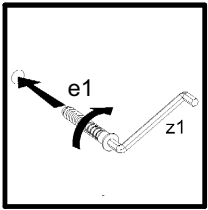
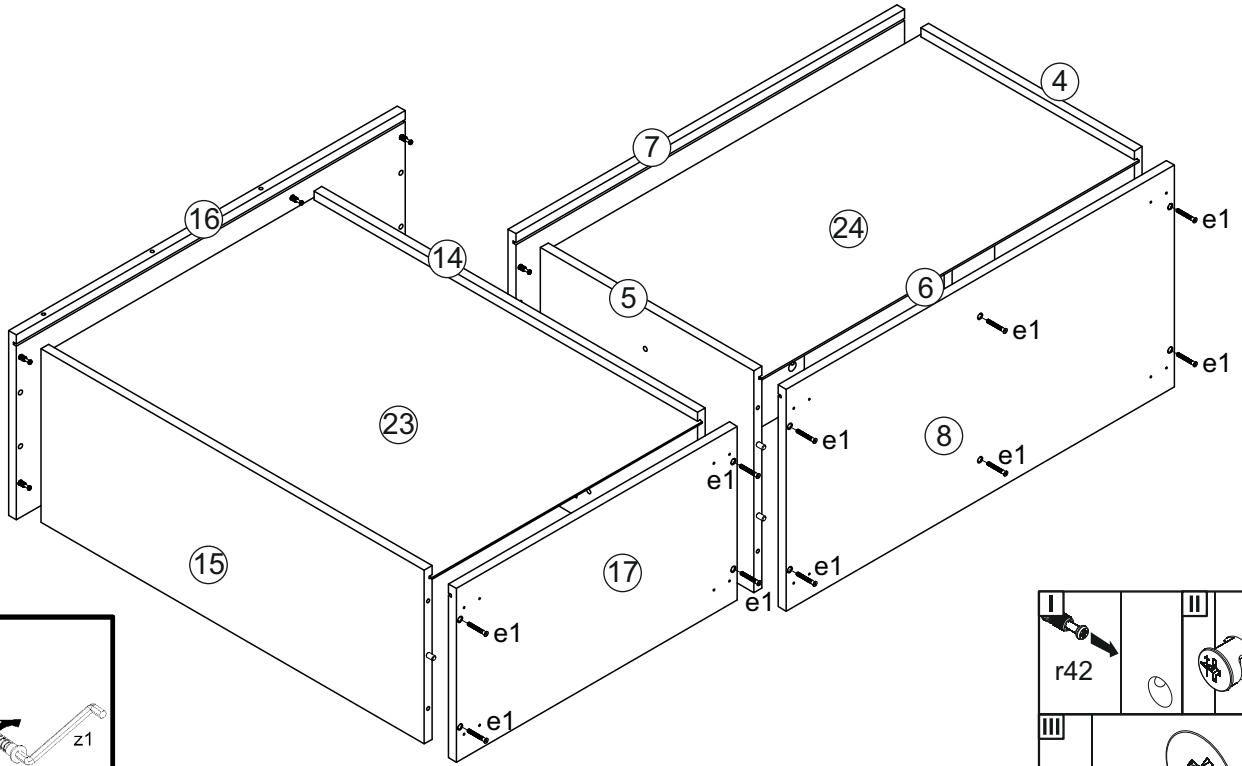
A	B	C		D
1	N97-003	320	396	1/3
2	N97-004	320	396	1/3
3	N97-103	334	326	1/3
4	N97-104	440	396	1/3
5	N97-105	440	396	1/3
6	N97-106	440	376	1/3
7	N97-203	801	400	1/3
8	N97-204	800	396	1/3
9	N97-303	376	376	1/3
10	N97-304	376	376	1/3
11	N97-305	376	369	1/3
12	N97-001	803	286	2/3
13	N97-002	803	286	2/3
14	N97-101	790	310	2/3
15	N97-102	790	310	2/3
16	N97-201	801	330	2/3
17	N97-202	579	310	2/3
18	N97-301	547	283	2/3
19	N97-302	205	305	2/3
20	N97-401	578	60	2/3
21	N97-402	700	700	3/3
22	N97-702	1550	700	3/3
23	N97-901	800	557	3/3
24	N97-902	778	450	3/3



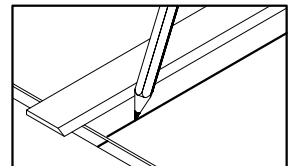
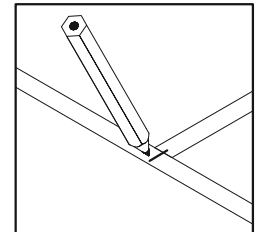
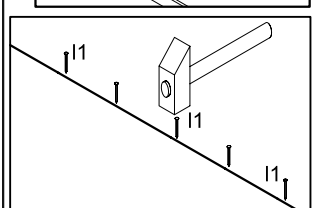
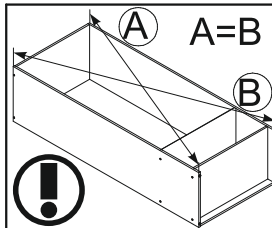
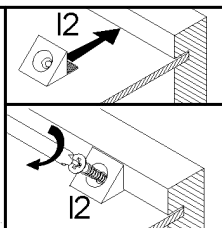
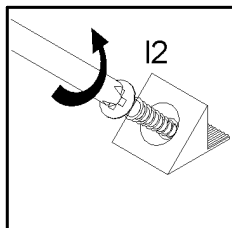
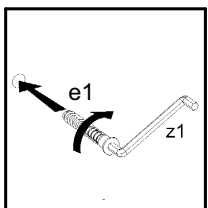
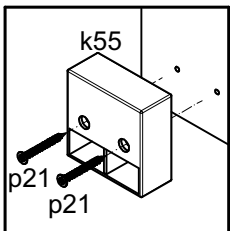
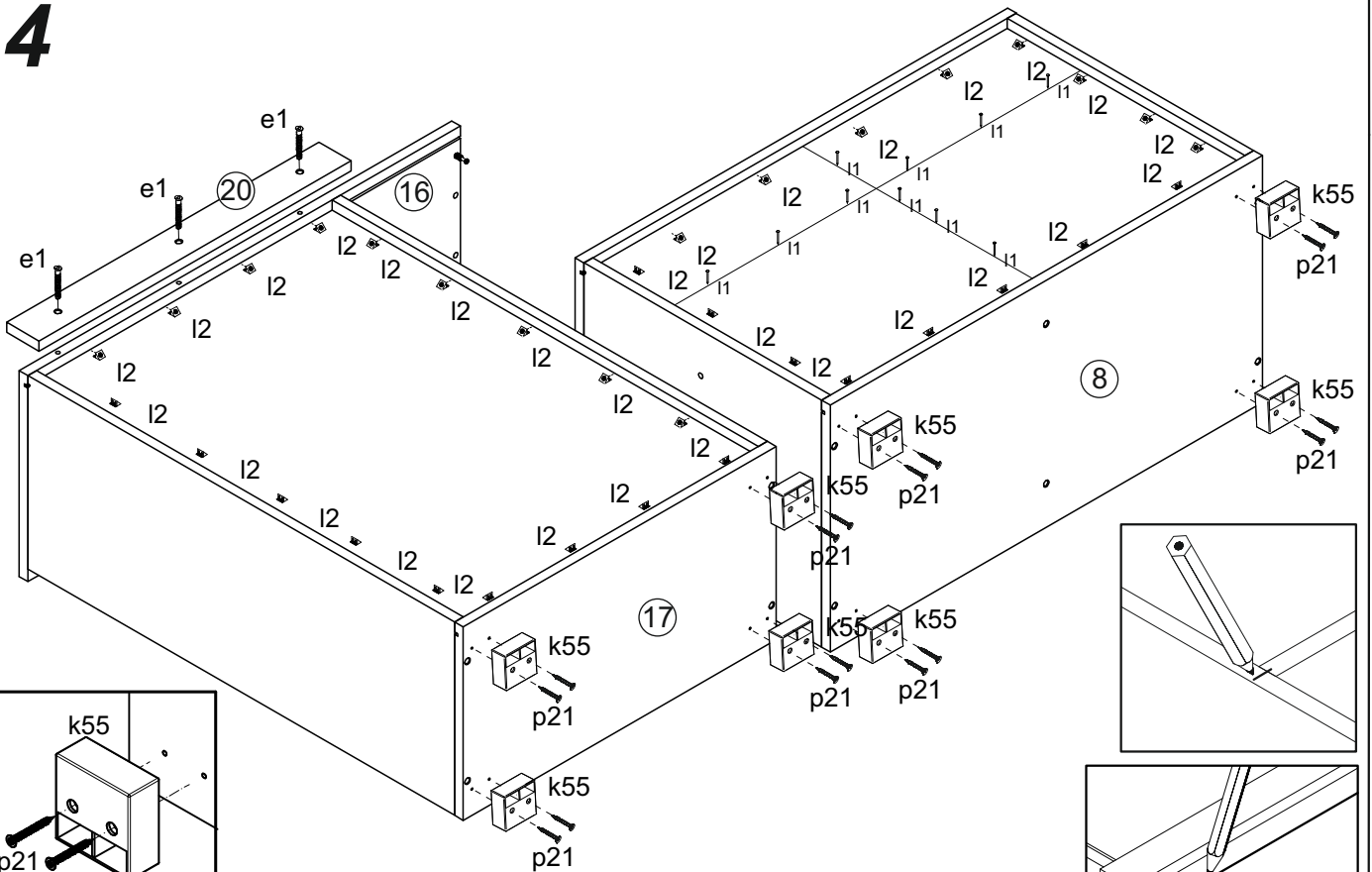
8x 60x60x25 mm k55	15x φ7x50 mm e1	20x φ15x12mm #16 r1	20x r42	20x φ16 s2	5x 32 mm g500	2x j91	2x M6x25 mm j101
8x k0 a44	20x φ5x17 mm d1	18x M4x22 mm j30	1x z1	4x c812	10x l1	30x l2	2x g2
16x φ3,5x15 mm p51	4x φ5x11 mm e4	16x φ4x30 mm p21	8x b19	31x φ8x30 mm f1	4x ∅ 6,3x13 mm e2		



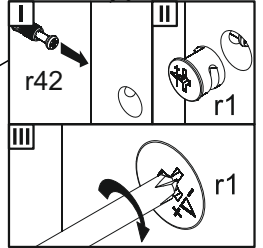
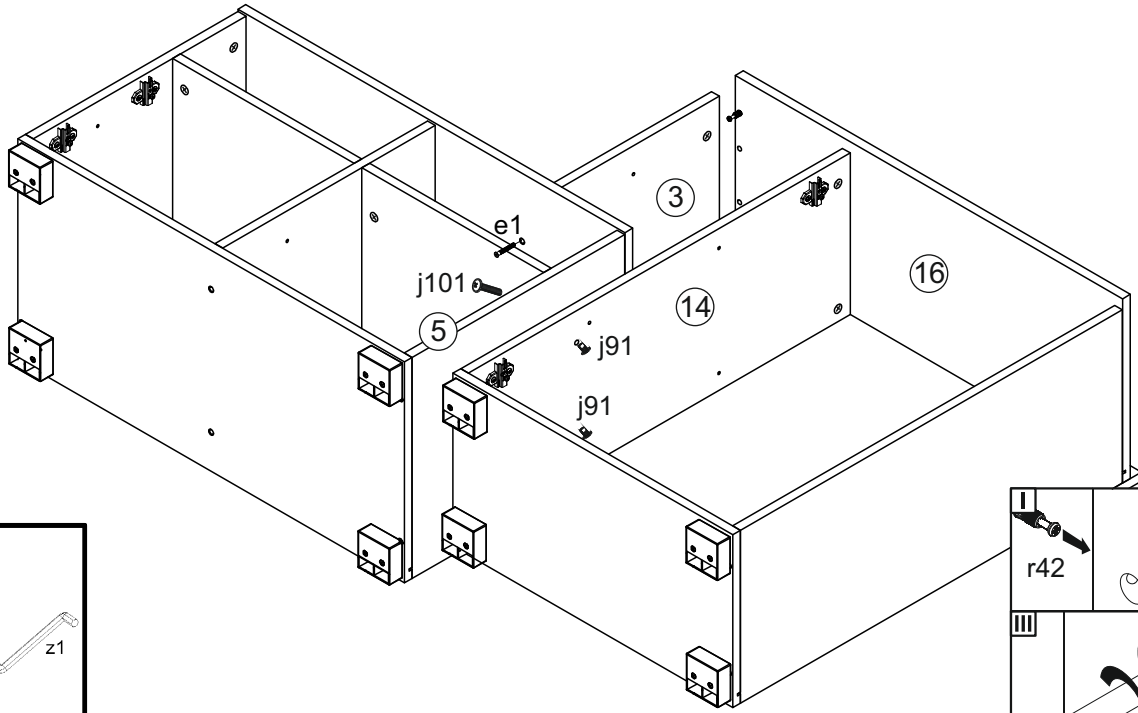
3



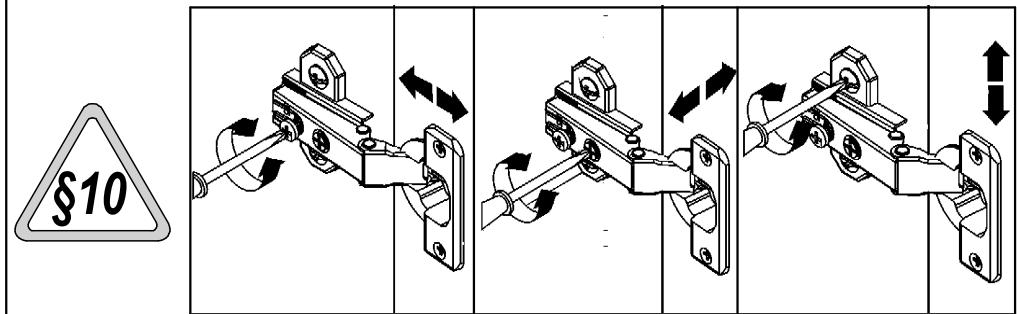
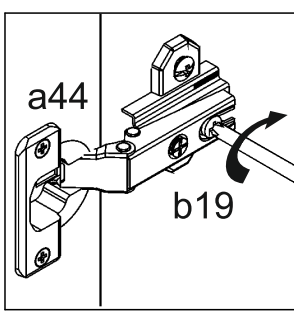
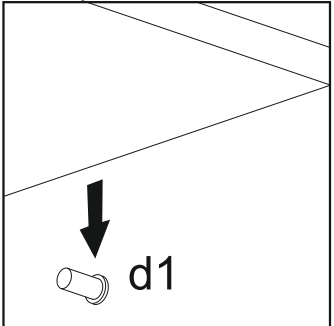
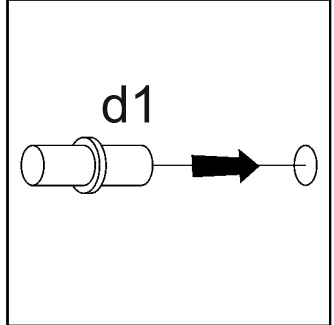
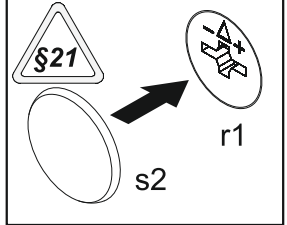
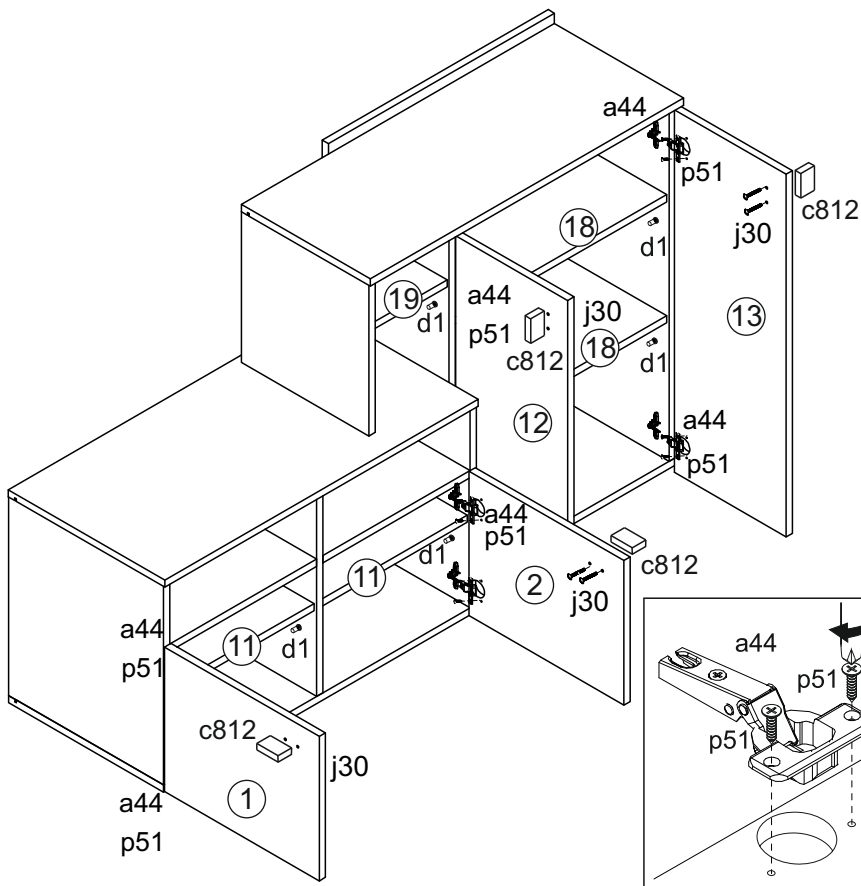
4



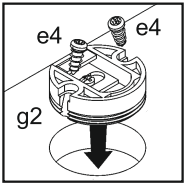
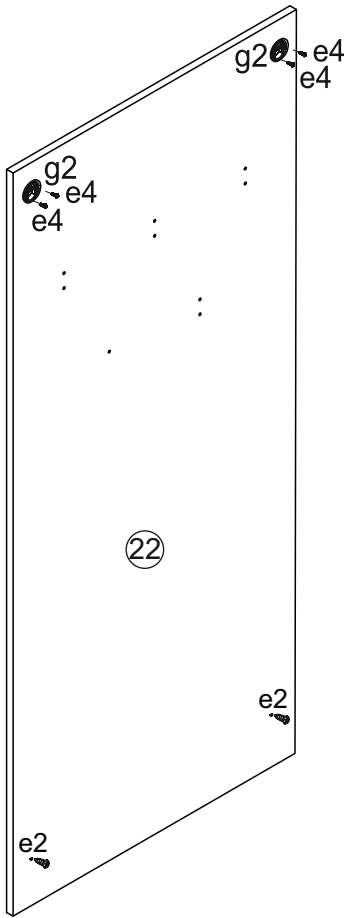
5



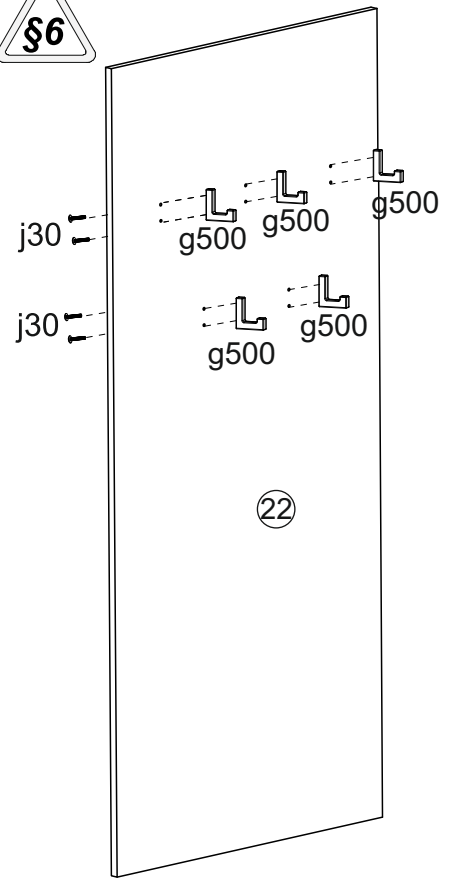
6



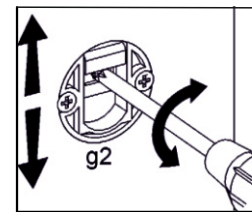
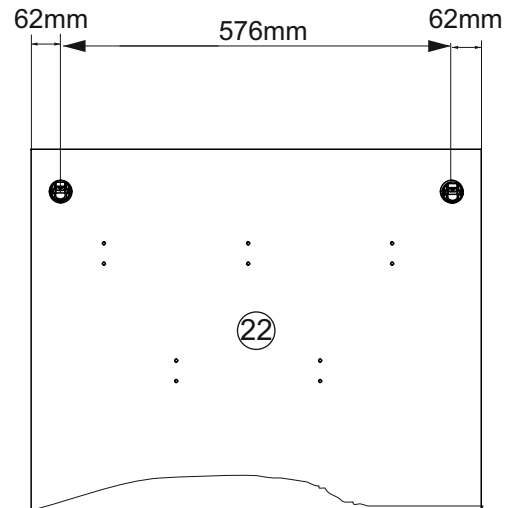
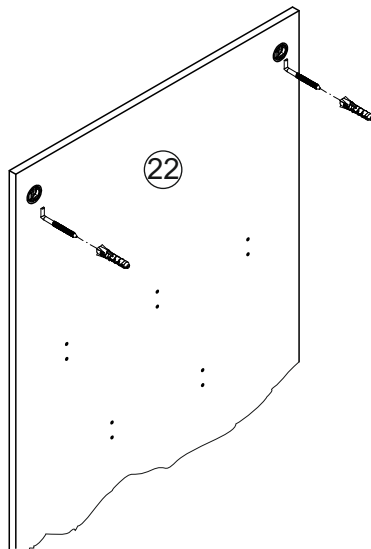
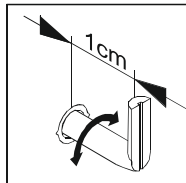
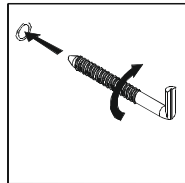
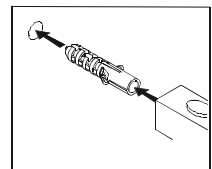
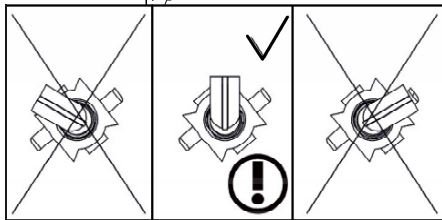
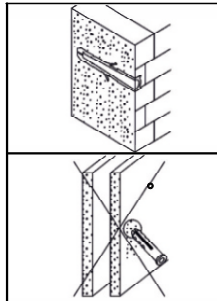
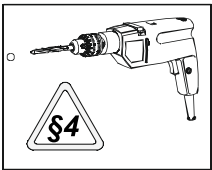
7 §2



8 §6



9



§10

10

