



Návod k obsluze

Sestava na balkon "Irvine"



Číslo výrobku: 49810192

Model: NP2213007

Obecné informace

Návod k obsluze si přečtěte a uchovejte



Tento návod k obsluze je součástí balkonová sestavy (dále jen „výrobku“). Obsahuje důležité informace pro zacházení.

Pečlivě si přečtěte návod k obsluze, než budete produkt používat. Nedodržení tohoto návodu k obsluze může vést ke zranění nebo poškození výrobku.

Návod k obsluze vychází z norem a předpisů platných v Evropské unii. V zahraničí dodržujte také pokyny a zákony dané země.

Návod k obsluze si uschovejte pro další použití. Pokud výrobek předáte třetí osobě, nezapomeňte k němu přiložit tento návod k obsluze.

Zamýšlené použití

Produkt je určen pouze pro soukromé použití a není vhodný pro komerční použití.

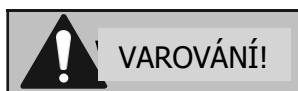
Výrobek používejte pouze tak, jak je popsáno v tomto návodu k obsluze. Jakékoli jiné použití je považováno za nesprávné a může vést k poškození majetku nebo dokonce ke zranění osob. Výrobek není dětská hračka.

Výrobce ani prodejce nenesou žádnou odpovědnost za škody způsobené nesprávným nebo chybným používáním.

Bezpečnost

Vysvětlivky k upozornění

V tomto návodu k obsluze, na výrobku nebo na obalu jsou použity následující symboly a výstražné symboly.



Tento výstražný symbol/slovo označuje nebezpečí se střední mírou rizika, které může způsobit smrtelné nebo vážné zranění, pokud mu nezabráníte.



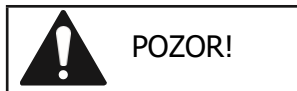
Tento výstražný symbol/slovo označuje nebezpečí s nízkou mírou rizika, které může způsobit lehké nebo středně vážné zranění, pokud mu nezabráníte.

Bezpečnostní pokyny



Hrozí nebezpečí udušení!

- Při rozbalování jednotlivých dílů udržujte malé děti v dostatečné vzdálenosti. Součástí balení jsou drobné díly (např. šrouby a kování), které by mohly být spolknuty.



Nebezpečí zranění!

- Stabilita výrobku je zaručena pouze v případě používání dle určení.
- Při nesprávném použití výrobku - například jako stupínku - hrozí vysoké riziko poranění.
- Z důvodů rizika poranění si osoby nesmí sedat na desku stolu.
- Pravidelně kontrolujte pevnost všech spojů a šroubů, protože může dojít (v závislosti na používání) k jejich uvolnění.
- **NEPOUŽÍVEJTE** výrobek, pokud na něm zjistíte poškození, a obraťte se na zákaznický servis.

Nebezpečí zhmoždění!

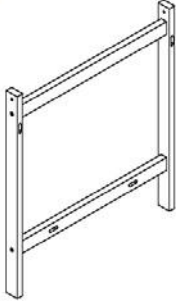
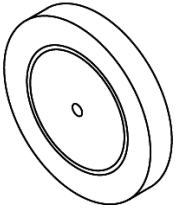
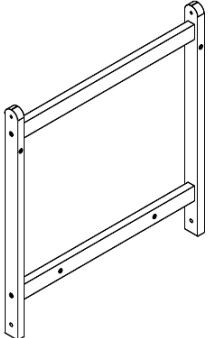
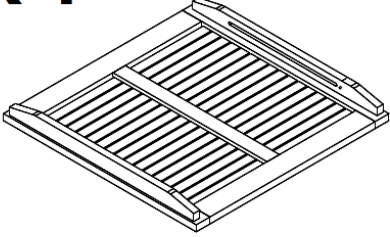
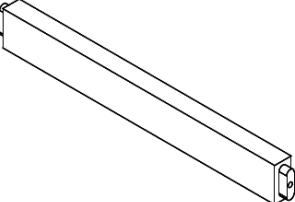

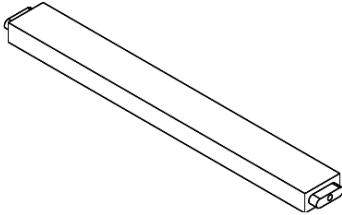







- Hrozí nebezpečí zhmoždění pohyblivými částmi. Dávejte pozor na své ruce.

Montáž

Pokyny k montáži

- Opatrně vybalte všechny díly a položte je na vhodnou podložku (např. koberec nebo deku), aby nedošlo k poškození povrchu.
- Podle seznamu dílů v montážním návodu (obr. 1) a kapitole Součásti zkontrolujte, zda jsou díly kompletní.
- Stůl sestavte podle obrázků uvedených v montážním návodu (kroky 1 - 3) v kapitole Součásti.
- Na závěr zkontrolujte, zda byl výrobek správně sestaven a zda byly všechny šroubové spoje dotaženy. Postavený výrobek se nesmí pohybovat.

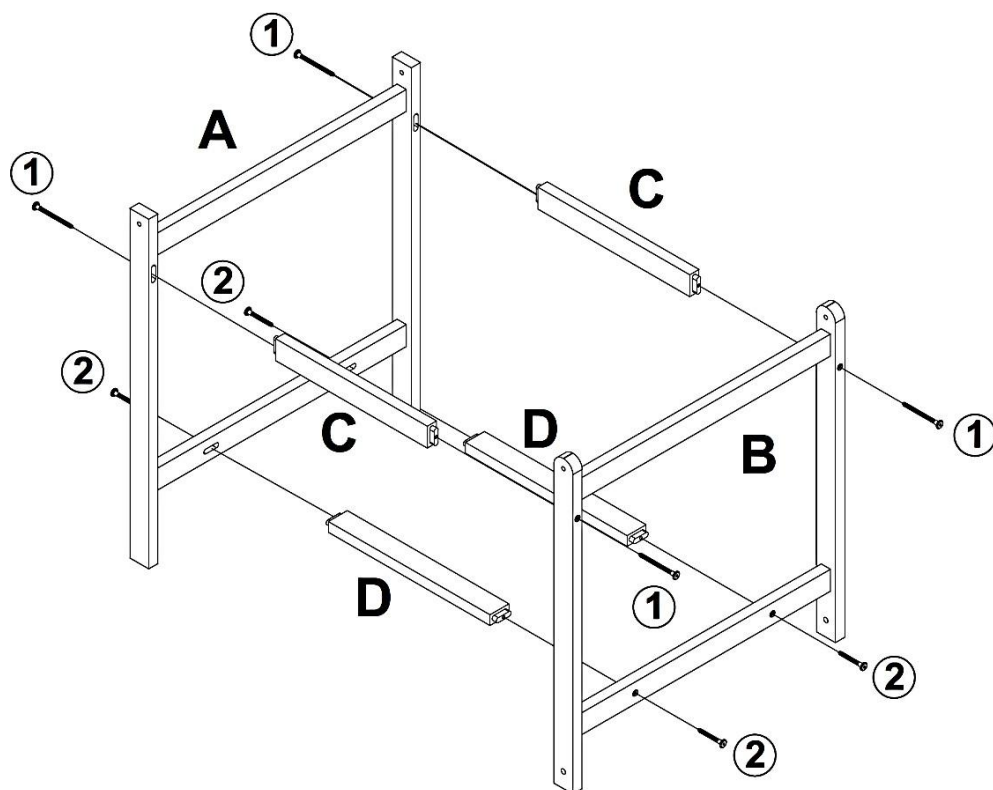
Součásti

| | | | |
|---|--|---|------------|
| <p>A x 1</p>  | <p>E x 2</p>  | | |
| <p>B x 1</p>  | <p>F x 1</p>  | | |
| <p>C x 2</p>  <p>KRÁTKÁ</p> | <p>1</p> |  M6 x 80 | <p>x 4</p> |
| <p>D x 2</p>  <p>DLOUHÁ</p> | <p>2</p> |  M6 x 60 | <p>x 4</p> |
| | <p>3</p> |  M8 x 35 | <p>x 2</p> |
| | <p>4</p> |  M10 x 60 | <p>x 2</p> |
| | <p>5</p> |  M10 x 30 | <p>x 2</p> |
| | <p>6</p> |  M10 x 25 | <p>x 2</p> |
| | <p>7</p> |  M10 | <p>x 2</p> |
| | <p>8</p> |  M4 | <p>x 2</p> |

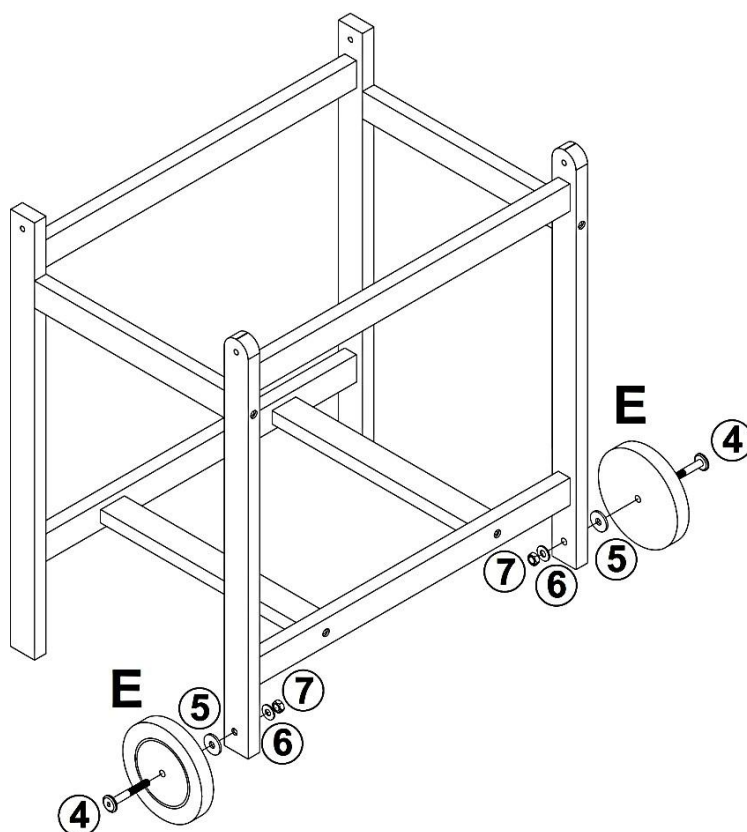
Obr. 1

Montážní návod

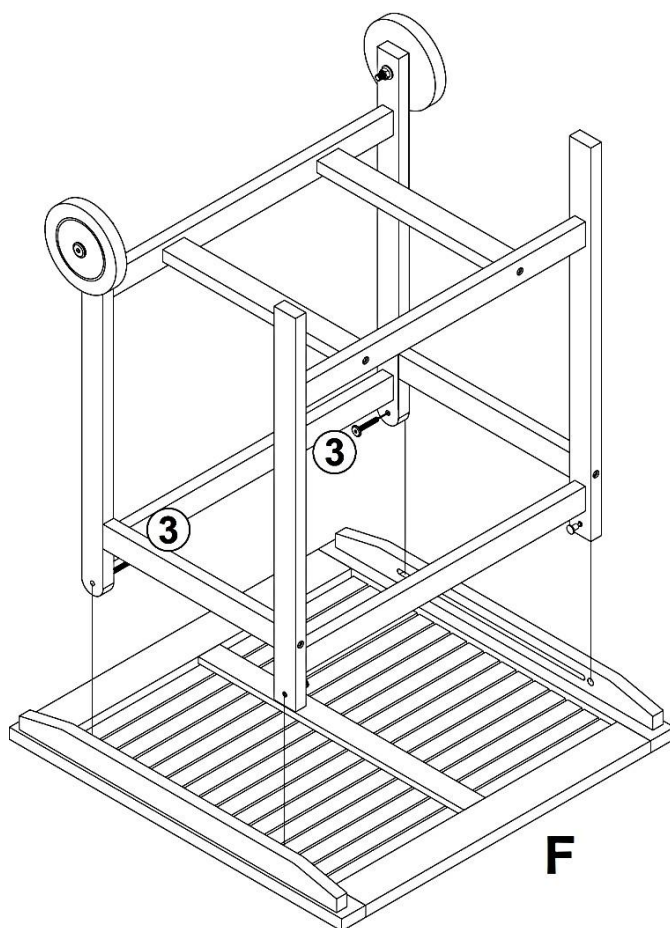
Krok 1



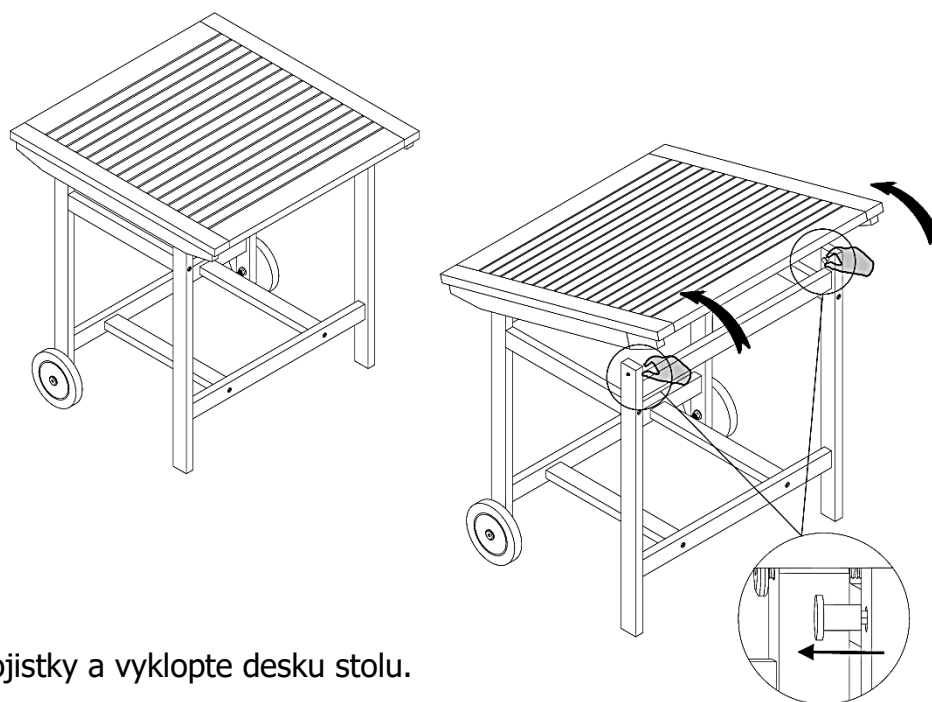
Krok 2



Krok 3

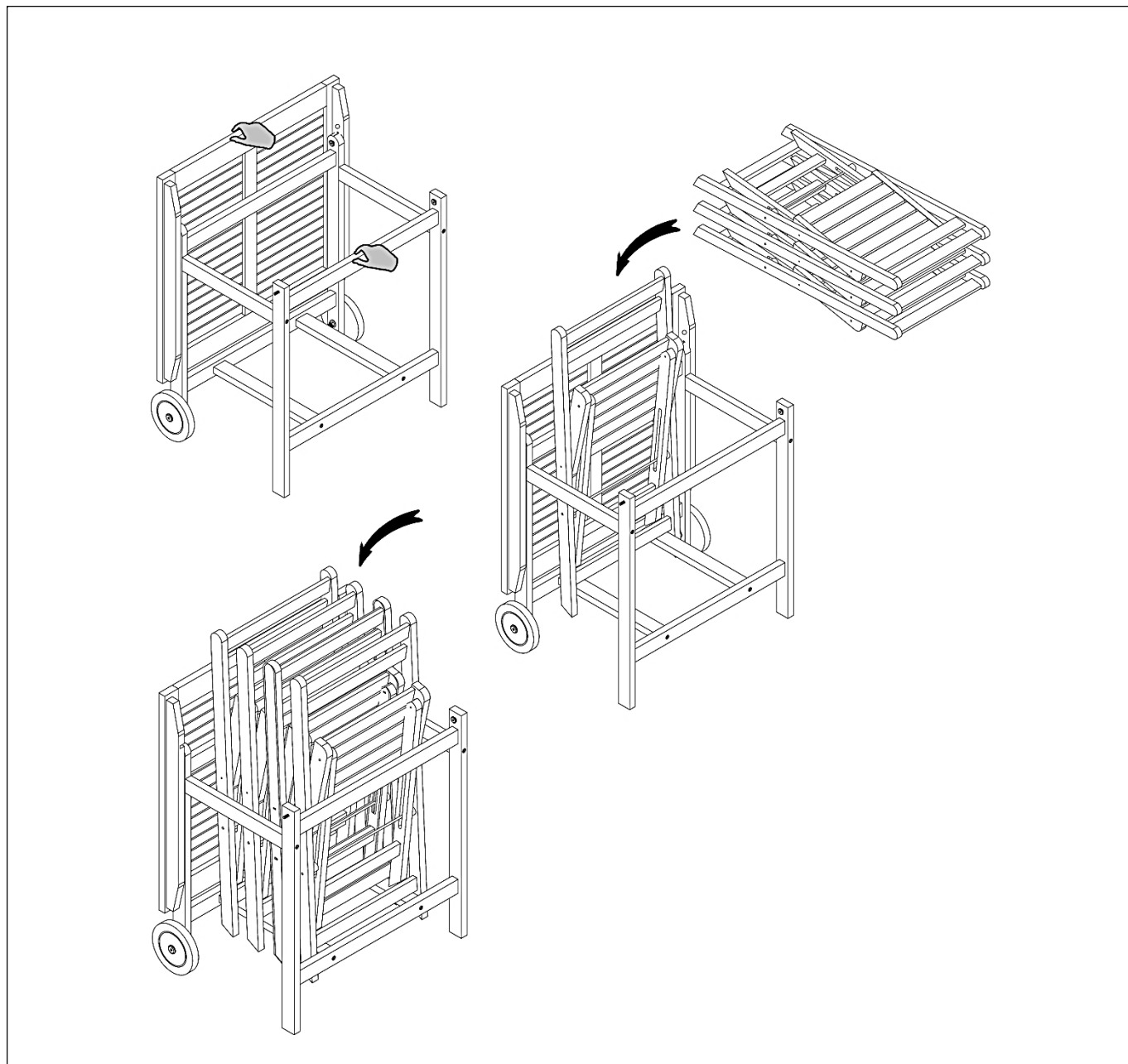


Obsluha



Zatáhněte za pojistky a vyklopte desku stolu.

Obr. 2



Obr. 3

- Zatáhněte za pojistky na rámu stolu, čímž dojde k odjištění. Nyní můžete vyklopit desku stolu (obr. 2).
- Složte židle a vložte je do rámu stolu, kde je můžete uskladnit (obr. 3).

Pokyny pro údržbu

- V pravidelných intervalech kontrolujte šroubové spoje a v případě potřeby je dotáhněte.
- Chybějící nebo poškozené díly okamžitě vyměňte.

Pokyny k ošetření

- Při běžném znečištění otírejte vlhkým hadříkem, který není příliš mokrý.
- Na odolnější skvrny doporučujeme používat speciální čisticí přípravek na tvrdé dřevo
- Pokud chcete uchovat původní vzhled, 2-3krát ročně dřevo naolejujte, naolejování proveďte nejpozději tehdy, pokud se voda na dřevě přestane srážet do kapek resp. pokud je dřevo křehké a ztratí původní barvu.
- Přitom nejprve vyčistěte dřevěný povrch výrobku pomocí vlhkého hadru, který není příliš mokrý.
- Následně nechte dřevo vyschnout.
- Poté povrch přebruste brusným papírem a odstraňte brusný prach (např. suchým hadrem).
- Na závěr naneste tenkou vrstvu oleje, který je vhodný pro ošetřování dřevěných povrchů. Přebytečný olej odstraňte.

Technické parametry

| | |
|------------------------|-----------------------------|
| Číslo výrobku: | 49810192 |
| Model: | NP2213007 |
| Celková hmotnost: | 20,5 kg |
| Rozměry židle (v mm): | 420 x 485 x 765 (Š x H x V) |
| Rozměry křesla (v mm): | 750 x 750 x 755 (Š x H x V) |
| Nosnost židle: | max. 110 kg |

Rozsah dodávky

1 x skládací stůl
4 x skládací židle

Likvidace

OCHRANA ŽIVOTNÍHO PROSTŘEDÍ

→ evropská rámcová směrnice o odpadech (směrnice 2008/98/ES)
(německé spolkové právo: např. KrWG, VerpackG, BatterieG, ElektroG atd.)

Likvidace obalu



Duální systémy jsou zodpovědné za organizaci sběru, třídění a recyklaci prodejních obalů a řídí se požadavky německého zákona o obalech.

Obaly z kartonu / papíru vyhazujte do koše na papír, plastové, kovové nebo kompozitní obaly do žlutého koše / žlutého pytle a skleněné obaly příp. dle barvy do příslušného kontejneru na staré láhve.

Likvidace produktu

Platí v Evropské unii a dalších evropských zemích se systémy odděleného sběru recyklovatelných materiálů.)

Pokud jednou výrobek již nebudete potřebovat, můžete starý nábytek zlikvidovat odděleně od domovního odpadu, např. na sběrném místě v obci/okrese, nebo jej nechte odvézt jako komunální odpad. Tím zaručíte, že bude starý nábytek odborně recyklován a zabráníte negativním vlivům na životní prostředí.

© Copyright 2025

Dotisk nebo rozmnožování (ani částečné) není dovoleno bez svolení společnosti:

KHG GmbH & Co. KG
Am Rondell 1
12529 Schönefeld
Německo

Distribuce:

KHG GmbH & Co. KG
Am Rondell 1

12529 Schönefeld
Německo

ZÁKAZNICKÁ SLUŽBA

 **+49 30 6341833 70**
Za běžný telefonní poplatek vašeho operátora pro volání na pevnou linku

 **info@khg.de**

 **www.khg-info.de**

Dok./Rev. 20250724