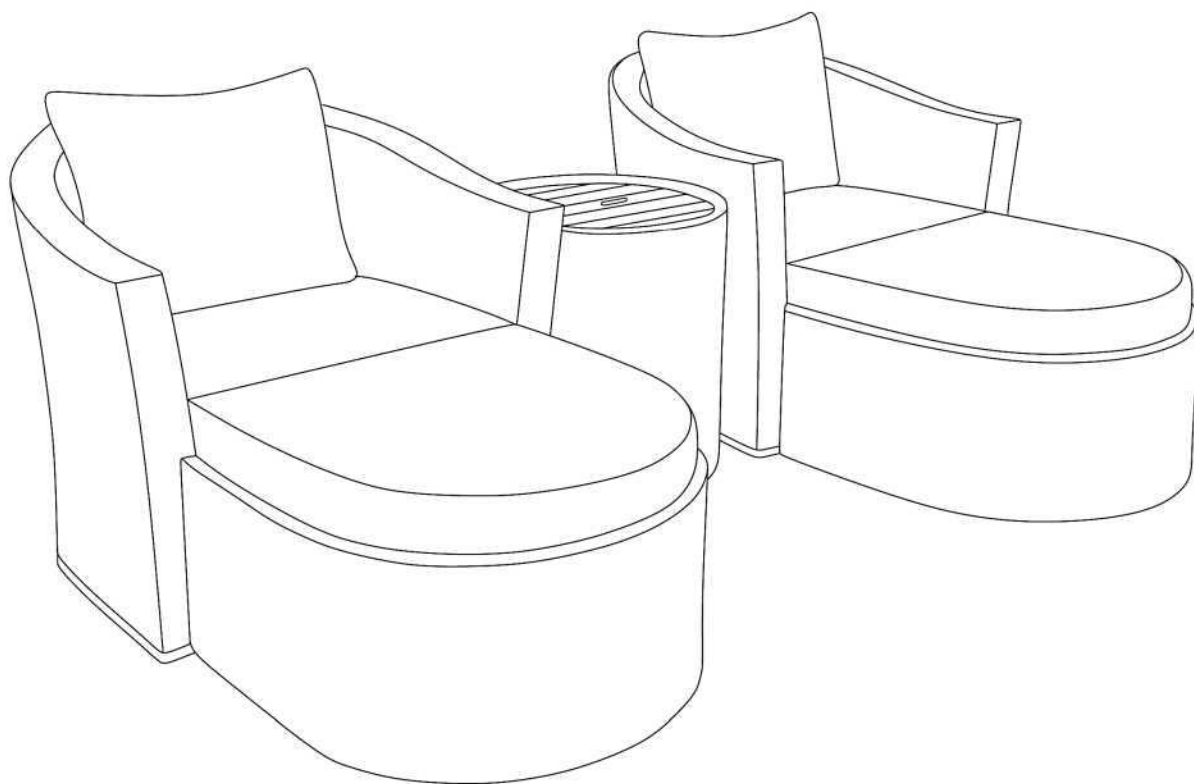




# Návod na použitie

## Balkónová súprava "Calvi"



Číslo výrobku: 49840523

Model: TM 1323

# Všeobecné

## Prečítajte si návod na použitie a uschovajte ho.



Tento návod na použitie patrí k tejto balkónovej súprave (ďalej nazývanej len ako „produkt“). Obsahuje dôležité informácie k manipulácii.

Skôr ako budete produkt používať, pozorne si prečítajte tento návod na použitie. Nedodržanie tohto návodu na použitie môže viesť k poraneniam alebo škodám na produkte.

Návod na použitie je založený na normách a predpisoch platných v Európskej únii. V zahraničí rešpektujte aj smernice a zákony platné v danej krajine.

Návod na použitie uschovajte pre neskoršie použitie. Ak produkt odovzdávate tretej osobe, bezpodmienečne s ním odovzdajte aj tento návod na použitie.

## Použitie v súlade s určením

Produkt je určený výhradne na použitie v domácnosti a nie je vhodný na použitie v komerčnej oblasti.

Produkt používajte iba podľa pokynov v tomto návode na použitie. Každé iné použitie je v rozpore s určením a môže spôsobiť vecné škody alebo dokonca ublíženie na zdraví osôb. Produkt nie je detská hračka.

Výrobca ani predajca nepreberajú žiadne ručenie za škody, ktoré vznikli použitím v rozpore s určením alebo nesprávnym použitím.

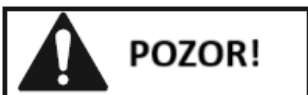
## Bezpečnosť

### Vysvetlenie pokynov

Nižšie uvedené symboly a signálne slová sa používajú v tomto návode na použitie, na produkte alebo na obale.



Tento symbol/signálne slovo označuje ohrozenie stredným stupňom rizika, ktorý, keď sa mu nezabráni, môže spôsobiť smrť alebo vážne poranenie.



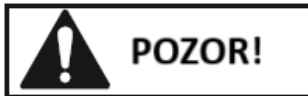
Tento symbol/signálne slovo označuje ohrozenie nízkym stupňom rizika, ktorý, keď sa mu nezabráni, môže spôsobiť ľahké alebo stredne ťažké poranenie.

### Bezpečnostné upozornenia



#### Nebezpečenstvo udusení!

- Pri vybaľovaní jednotlivých dielov nedovoľte deťom, aby sa približovali. Balenie obsahuje rôzne drobné súčiastky (napr. skrutky a kovania), ktoré by deti mohli prehltnúť.
- Nenechajte deti hrať sa s obalovou fóliou. Deti sa do nej môžu pri hre zamotať a zadusiť sa.



### **Nebezpečenstvo v dôsledku pádu ťažkých častí!**

- Ťažké diely položte na bezpečné miesto.
- Stabilita produktu je zaručená iba pri bežnom používaní.
- Pri použití produktu v rozpore s účelom použitia, napríklad ako stúpadlo, hrozí závažné nebezpečenstvo poranenia.
- Pre nebezpečenstvo poranenia si nesadajte na dosku stola.
- Občas skontrolujte pevnosť osadenia všetkých spojení a skrutiek, pretože by sa tieto (v závislosti od používania) mohli uvoľniť.
- Ak sa objavia poškodenia, alebo sú viditeľné, produkt ďalej NEPOUŽÍVAJTE a kontaktujte zákaznícky servis.

### **Nebezpečenstvo pomliaždenia!**

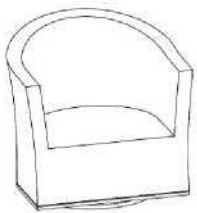
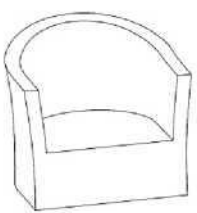









- Hrozí nebezpečenstvo pomliaždenia obsluhou pohyblivých častí. Dávajte si pozor na ruky.

## **Montáž**

### **Montážne pokyny**

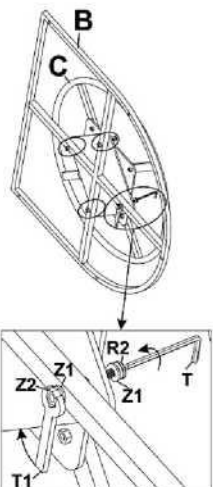
- Všetky diely opatrne vyberte z obalu a položte ich na ochrannú podložku (napríklad koberec alebo prikrývku), aby sa zabránilo poškodeniam povrchov.
- Skontrolujte kompletnosť počtu jednotlivých dielov podľa zoznamu komponentov (obr. 1) v návode na použitie v časti Komponenty.
- Kreslo zmontujte podľa obrázkov v návode na montáž a zložte súpravu (pozrite obr. 2).
- Nakoniec skontrolujte, či bol produkt zmontovaný správne, a či sú všetky skrutkové spojenia pevne utiahnuté. Keď je produkt postavený, nesmie sa kývať.

# Komponenty / Návod na montáž – kreslo

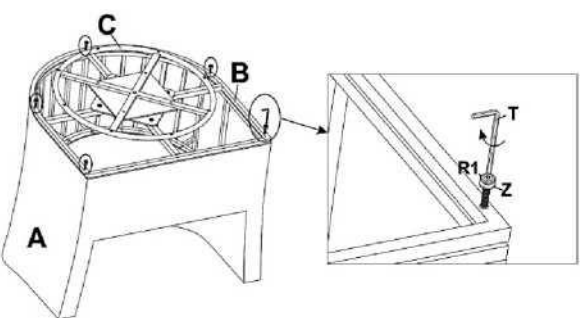
				R1  6x35 10 ks.
<b>x2</b>	<b>A = 2 ks</b>	<b>B = 2 ks</b>	<b>C = 2 ks</b>	R2  8x35 8 ks.
				Z  1x6x16 10 ks.
				Z1  1x8x18 16 ks.
				Z2  8 ks.
				T  2 ks.
				T1  1 ks.

**1**











**2**



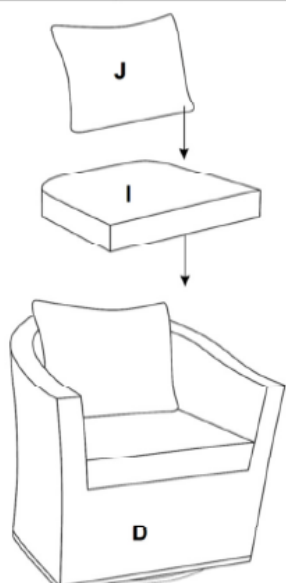
Obr. 1

## Spojenie dielov súpravy

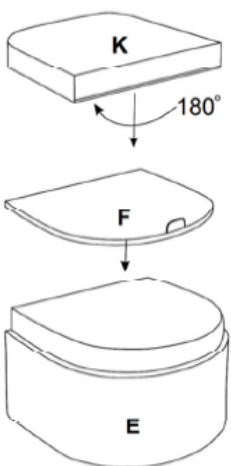
							
<b>D = 2 pcs</b>	<b>E = 2 pcs</b>	<b>F = 2 pcs</b>	<b>G = 1 pc</b>	<b>H = 1 pc</b>	<b>I = 2 pcs</b>	<b>J = 2 pcs</b>	<b>K = 2 pcs</b>

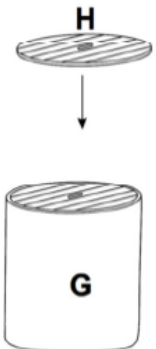
**3**



**4**



**5**



Obr. 2

## Obsah dodávky

1 x stôl (G) s doskou (H), 2 x kreslo (D) s á 1 vankúšom na sedenie (I) a 1 chrbtovým vankúšom (J), 2 x stolček (E) s á 1 poklopom (F) a 1 vankúšom na sedenie (K)

## Pokyny na údržbu

- V pravidelných intervaloch skontrolujte skrutkové spojenia a v prípade potreby ich dotiahnite.
- Chýbajúce alebo poškodené diely okamžite vymeňte.

## Pokyny na údržbu

### Pre vankúš

- Obliečky na vankúše je možné prať ručne a za studena.

### Pre drevo

- Pri bežnom znečistení utrite navlhčenou handričkou, ktorá nie je príliš mokrá.
- Na odolnejšie nečistoty odporúčame použiť špeciálny čistiaci prostriedok na tvrdé drevo.
- Ak chcete zachovať nový vzhľad, naolejujte drevo 2-3x ročne, najneskôr však vtedy, keď voda z dreva už nesteká v kvapôčkach, ale úplne najneskôr vtedy, keď drevo začne krehnúť a blednúť.
- Na tento účel najskôr drevený povrch produktu očistite navlhčenou handričkou, ktorá nie je príliš mokrá.
- Potom drevo nechajte vyschnúť.
- Potom povrch obrúste brúsny papierom a odstráňte prach z brúsenia (napr. suchou handričkou).
- Nakoniec naneste tenkú vrstvu vhodného oleja na údržbu drevených povrchov. Odstráňte nadbytočný olej.

### Pre PE ratan

- Suché a uvoľnené nečistoty je možné často odstrániť vysávačom alebo mäkkou kefou.
- Hrubšie nečistoty je možné odstrániť navlhčenou handričkou alebo mäkkou kefou a mydlom s neutrálnym pH.
- Na mimoriadne silne znečistenia, ktoré sa nedajú odstrániť týmto spôsobom, existujú aj špeciálne prípravky na ošetrovanie plastov, ktoré nezanechávajú stopy na materiáli a šetrne čistia povrch.
- Na čistenie nepoužívajte vysokotlakové čističe ani tvrdé kefy alebo abrazívne prostriedky, pretože môžu poškriabať materiál!

## Technické údaje

Číslo výrobku:	49840523
Model:	TM 1323
Celková hmotnosť:	50,4 kg
Rozmery stola (v mm):	500 x 470 (priemer x výška)
Rozmery kresla (v mm):	825 x 760 x 790 (Š x H x V)
Rozmery stolčeka (v mm):	690 x 700 x 345 (Š x H x V)
Hmotnosť používateľa (na sedadlo):	max. 110 kg
Nosnosť stola:	max. 15 kg

## Likvidácia

### OCHRANA ŽIVOTNÉHO PROSTREDIA

#### → európska smernica o odpadoch (smernica 2008/98/ES)

(Nemecké spolkové zákony: napr. KrWG, VerpackG, BatterieG, ElektroG, atď.)

### Likvidácia obalu



Duálne systémy organizujú zber, triedenie a zhodnocovanie predajných obalov a spĺňajú tak podmienky nemeckého zákona o obaloch. Obaly z papiera/kartónu zahadzujte do kontajneru na starý papier, obaly z umelej hmoty, kovu alebo kompozitných materiálov do žltého kontajneru/žltého vreca a obaly zo skla príp. podľa farby do na to určených kontajnerov na staré sklo.

### Likvidácia produktu

Aplikovateľné v Európskej únii a iných európskych štátoch so systémami triedeného zberu cenných látok. Ak už produkt nepotrebuje, starý nábytok môžete zlikvidovať oddelene od komunálneho odpadu, napr. na zbernom mieste v obci/časti mesta, alebo ho odovzdať ako neskladný odpad. Tak sa zabezpečí, aby bol starý nábytok zhodnotený odborné a zabránilo sa negatívnym vplyvom na životné prostredie.

© Copyright 2025

Dotlač alebo rozmnožovanie (aj úryvkov) len so súhlasom spoločnosti:

**KHG GmbH & Co. KG**

Am Rondell 1  
12529 Schönefeld  
Nemecko

Distribútor:

**KHG GmbH & Co. KG**

Am Rondell 1  
12529 Schönefeld  
Nemecko

**SLUŽBY ZÁKAZNÍKOM**

 +49 30 6341833 70  
Za bežnú tarifu vášho poskytovateľa  
telefonických služieb.

---

 [info@khg.de](mailto:info@khg.de)

---

 [www.khg-info.de](http://www.khg-info.de)

Dok./Rev. 20250917